



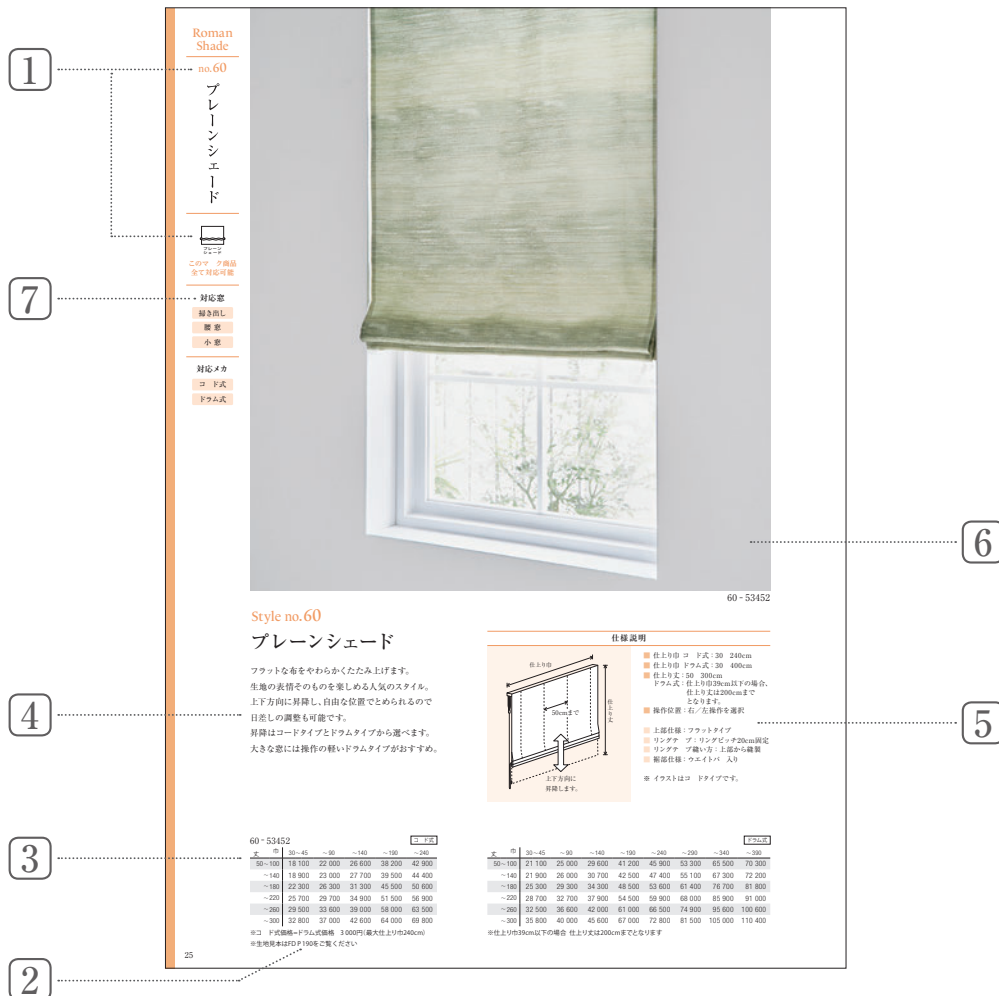
# Néo

FABRIC DECO  
STYLE & GUIDE BOOK

2019-2021



## スタイル&ガイドブックの見方



### 1 スタイルナンバー・マーク

スタイルカーテンのナンバー及び特長を表示しているマークです。

### 2 生地見本

FD見本帳の生地見本の掲載ページを表示しています。

### 3 仕立上り価格表

商品の価格を製作可能範囲で表示しています。  
※表示価格は希望小売価格であり、消費税は含まれません。

### 4 スタイル説明コピー

スタイルカーテンの特長を説明しています。

### 5 スタイルイラスト

スタイルの形状・特長を、わかりやすく図解で表示しています。

### 6 施工例写真

カーテンに合うコーディネートを実際のイメージで撮影された参考写真です。お好みのカーテンをお選びになる資料としてご覧ください。

### 7 対応窓

スタイルに合う、窓のタイプを表示しています。

### ●その他注意事項

- ※掲載のカラー写真は印刷のため現物と多少色が違う場合があります。
- ※リピートは、標準数値であり多少の誤差が生じる場合もありますのでご了承ください。
- ※綿とレーヨン素材を使用の商品は、温度・湿度環境などにより収縮する場合があります。ご注意ください。
- ※麻素材を使用の商品は、素材固有の匂いが多少ありますので、ご注意ください。
- ※仕様・規格について、やむを得ず変更させていただく場合があります。

# CONTENTS

## ART LACE YURAGI アートレース ゆらぎ … P.13・14



STYLE NO.AY01 … P.13



STYLE NO.AY04 … P.14



STYLE NO.AYS01 … P.14

## COLOR PALETTE カラーパレット … P.15～21



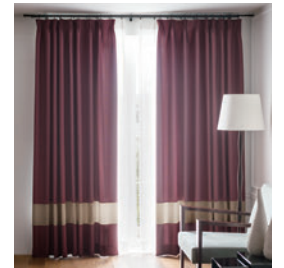
ボトムボーダースタイル … P.15



トップボーダースタイル … P.16



サイドボーダースタイル … P.17



スリムボーダースタイル … P.18



ミックスボーダースタイル … P.19



バイアスボーダースタイル … P.20



ブレースェード  
ボトムボーダースタイル … P.21

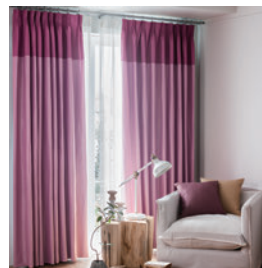


ブレースェード  
サイドボーダースタイル … P.21

## REVERSE BORDER STYLE リバースボーダースタイル … P.22～24



ボトムリバーススタイル … P.22



トップリバーススタイル … P.22



サイドリバーススタイル … P.23



スリムリバーススタイル … P.23



ブレースェード ボトムリバーススタイル … P.24



ブレースェード サイドリバーススタイル … P.24

## Accessory アクセサリー



タッセル・フレンジ

P.7-12



フサカケ

P.11



タッセルバリエーション

P.10



バイアステープ

P.11



マクラメ  
レースフレンジ  
ギャザーテープ

P.12

## Roman Shade ローマンシェード



プレーンシェード

P.25

プレーンシェード **Style no.60**

形状記憶加工 P.27

サンカット P.29



シャープシェード

P.26

シャープシェード **Style no.63**

サンカット P.30



スリムシェード

形状記憶加工 P.28



ベビースワンシェード

P.28





### ピーコックシェード

Style no.64

P.29



### ウイングシェード

Style no.56

P.38



### ダブルシェード

P.31-34

プレーン+プレーン Style no.65

プレーン+シャープ Style no.67

シャープ+プレーン Style no.68

シャープ+シャープ Style no.69



### オーストリアンシェード

Style no.57

P.38



### バルーンシェード

P.35・36

プレーン Style no.50

共生地フリル Style no.51

箱ヒダ Style no.52

### ローマンシェードについて

操作方法/メンテナンス

P.39-46



### クリンプシェード

P.37



# Screen スクリーン

## Roll Screen



### ロールスクリーン

デュエッタ P.47・48  
標準タイプ P.49-52  
オプション P.54

## Wood Blind



### 木調ブラインド

P.61・62

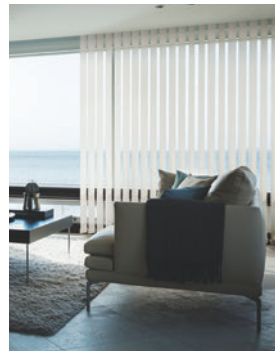
## Roll Soft



### ロールソフト

Style no. S01 P.53・54  
オプション P.54

## Vertical Blind



### バーチカルブラインド

P.63・64

## Pleats Screen



### プリーツスクリーン

Style no. 04 ~ 06 P.55-58

## Honeycomb Screen



### ハニカムスクリーン

Style no. H07 P.59・60  
Style no. H08



## 特殊スタイル



タブカーテン

形状記憶加工

P.65

P.68



ハトメカーテン

形状記憶加工

P.66

P.68



Sラインカーテン

形状記憶加工

P.67

## Sewing Style ソーイングスタイル



センタークロス

共生地フリル  
レースフレンジ

P.69・70

Style no.11

Style no.12



クロスオーバー

共生地フリル  
レースフレンジ

P.71

Style no.13

Style no.14



ボトムウェーブ

Style no.29

P.72



セパレーツ

バイアステープ  
セパレーツ

P.73

Style no.15





## スカラップ W 型

P.74

共生地フリル [Style no.19](#)  
レースフレンジ [Style no.20](#)



## マクラメ

[Style no.28](#)

P.81



## スカラップ M 型

P.75・76

マクラメ [Style no.16](#)  
共生地フリル [Style no.17](#)  
レースフレンジ [Style no.18](#)



## レースフレンジ

[Style no.43](#)

P.81



## アーチ

P.77・78

共生地フリル [Style no.26](#)  
マクラメ [Style no.25](#)  
レースフレンジ [Style no.27](#)  
バイアステープ



## シームレス

[Style no.40](#)

P.82



## エンブroidアリー

[Style no.30](#)

P.79・80



## ギャザーカフェ

[Style no.32](#)

P.82



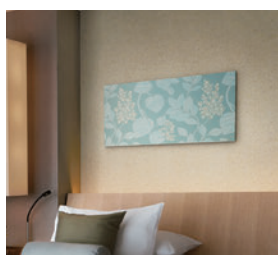
## バランスバリエーション

P.83-85



## クッション

P.86



## ファブリックパネル

P.86



## ベッドスプレッド

P.87



## ベッドスロー

P.88

## レール

P.89・90

## 機能説明

遮光性・遮熱性・遮音性・吸音	P. 91・92
プライバシー性能／ミラーレース	P. 93
ウェーブロン／採光拡散	P. 94
遮熱カーテン（レース）	P. 95
UVカット効果	P. 96
その他機能性紹介	P. 97～99
防災／グリーン購入法適合商品／カーテンリサイクルシステム	P.100
取扱い表示一覧／カーテンのお手入れ方法	P.101
オーダーカーテンご注文方法	P.103

## ソーイングシステム

形態安定加工	P.105
形状記憶加工	P.106
ブルック®縫製仕様	P.107
レギュラー縫製仕様	P.108
フラットカーテン縫製仕様	P.108
ウエイトテープ巻きロック加工	P.108
プレシャス縫製仕様	P.109
ギャザーテープ仕様	P.110
フラットライナー	P.110
シャワーカーテン縫製仕様	P.111
リターン縫製仕様	P.112

## 仕様説明・採寸・注文方法

COLOR PALETTE	バイアスボーダースタイル	P.113
	スリムボーダースタイル	P.113
	ミックスボーダースタイル	P.114
	トップボーダースタイル	P.114
	ボトムボーダースタイル	P.115
	サイドボーダースタイル	P.115
	オプションタッセル	P.116
	ブレンシェードサイドボーダースタイル	P.116
	ブレンシェードボトムボーダースタイル	P.116
	ボトムリバーズスタイル	P.117
REVERSE BORDER STYLE	トップリバーズスタイル	P.117
	サイドリバーズスタイル	P.118
	スリムリバーズスタイル	P.118
	ブレンシェードボトムリバーズスタイル	P.119
	ブレンシェードサイドリバーズスタイル	P.119

ソーイングスタイル	P.120～122
ローマンシェード	P.123～131
ロールスクリーン	P.132～134
ロールソフト	P.135～138
ロールスクリーン デュエット	P.139～141
ブリーツスクリーン	P.142～144
ハニカムスクリーン	P.145～147
木調ブラインド	P.148～150
パーチカルブラインド	P.151～154

価格表・可能スタイル一覧	P.155～167
--------------	-----------

対照表	P.168～178
-----	-----------

推奨裏地一覧	P.179
--------	-------



# Accessory タッセル / フレンジ

エレガンスやクラシックスタイルのグレードアップに欠かせない、タッセル&フレンジ。



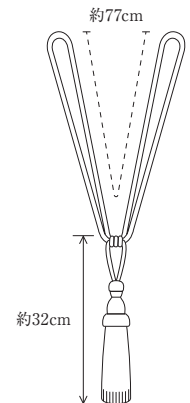
53701T

53702T

53703T

53704T

53705T



53701T ~ 53705T

タッセル 価格: 5,500円/本  
ポリエステル 95.0% 綿 5.0%  
made in China



約50mm

53706F

53707F

53708F

53709F

53710F

53706F ~ 53710F

フレンジ 価格: 2,800円/m  
巾約50mm×25m乱巻(切売可)  
ポリエステル 100%  
made in China  
洗濯不可

Accessory  
タッセル / フレンジ

自然素材の風合いとぬくもり。  
木調パーツがマンニッシュなインテリアにもお勧めです。



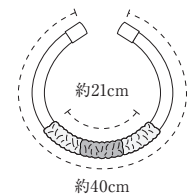
53711T

53711T

タッセル 価格: 4,000円/本  
綿 43.0% アクリル 37.0%  
ポリエステル 13.0% 木部 7.0%  
made in Turkey



53712T



53712T・53713T

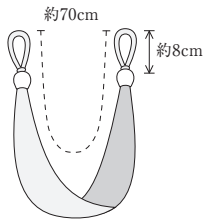
タッセル 価格: 6,300円/本  
垂鉛 38.0% マグネット 18.0%  
ヴィスコース 24.0%  
アセテート 20.0%  
made in Italy



53713T

生地を挟んでとめるマグネットタイプ。  
カーテンを選ばず、使い方も様々。

ウッドパーツとコットンの風合いが、ナチュラルな空間を引き立てます。



53714T・53715T

タッセル 価格：3,800円/本  
 アクリル 63.0%  
 ポリエステル 15.0%  
 綿 5.0% 木部 17.0%  
 made in Turkey



53714T



53715T

カラフルなロープを束ねたデザインは、ドレープとのコーディネートを一層楽しくします。



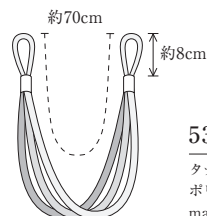
53716T / ドレープ CP06 - 53303 + 53307



53716T



53717T



53716T・53717T

タッセル 価格：1,300円/本  
 ポリエステル 60.0% 綿 40.0%  
 made in China



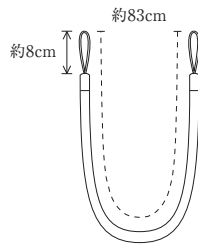
# Accessory タッセル

トレンドカラーがおしゃれなタッセルとブレードで、コーディネートの世界が広がります。

Accessory  
タッセル



53721T / ドレープ FD-53271

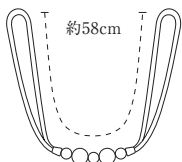


**53718T ~ 53723T**  
タッセル 価格：1,600円/本  
ポリエステル 60.0% 綿 40.0%  
made in China



53724T

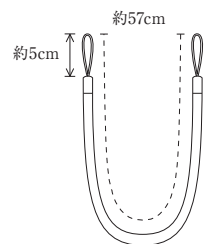
軽やかなファブリックスやレースをきれいに見せる、ファッション性豊かなタッセルです。



**53724T**  
タッセル 価格：1,800円/本  
ポリエステル 95.0% 綿 5.0%  
クリスタル部分アクリル 100%  
made in China



53725T



**53725T・53726T**

タッセル 価格：1,100円/本  
綿 100%  
made in Japan

※天然素材の特性上、見本帳掲載の現品商品と色の差異が生じる場合があります。



53726T

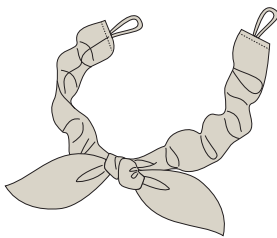
シンプルで使いやすい、コットンのタッセルです。

タッセルバリエーション

カーテンをより美しく演出するオリジナルタッセル。7タイプの中から好みの生地でタッセルをお選びいただけます。

シュシュタッセル

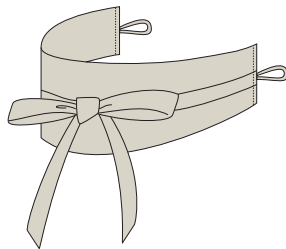
参考価格：5,800円



※ 右寄せ・左寄せ共通

ベルトタッセル

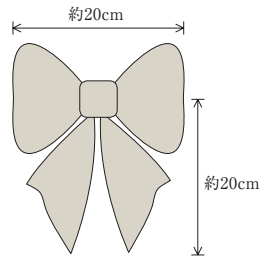
参考価格：4,600円



※ 右寄せ・左寄せ共通

リボンタッセル

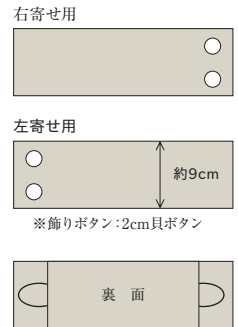
参考価格：5,400円



※片開きの場合  
右寄せ・左寄せをご指定ください。

スクエアタッセル

参考価格：5,700円



※片開きの場合  
右寄せ・左寄せをご指定ください。

パイピングタッセル

参考価格：4,000円



パイピングタイプ 29310-11

※パイピングは、P.11より  
ご指定ください。

※右寄せ・左寄せ共通

フレンジ付タッセル

参考価格：4,600円



フレンジタイプ 53706F

※フレンジはP.7よりご指定ください。

※右寄せ・左寄せ共通

ギャザータッセル

参考価格：4,300円



ギャザータイプ：ユニバーサル

※ギャザータイプはユニバーサル  
又はフレアーよりご指定ください。

※ギャザータイプの参考見本は、  
P.12をご覧ください。

※右寄せ・左寄せ共通

参考価格の品番：53255

53255 ※生地見本はFD P.103をご覧ください。

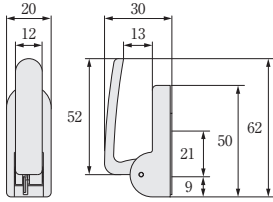


# Accessory フサカケ / タクト / バイアステープ

## フサカケ / タクト

## タチカワブラインド

フック部が自動で戻り手で元の位置に戻す必要がないので、不特定多数の方が使用する施設に適しています。小さいお子さまのカーテン付近の事故対策が施された安全性の高い商品です。



正面図・側面図(単位:mm)



マットホワイト



ナチュラル



ミディアム



ブラウン

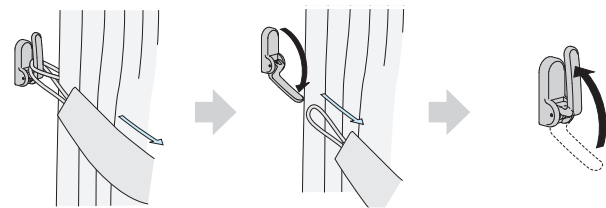


セピア



ダーク

■ 小さいお子様の首や体にカーテンのタッセルが巻き付いても、安全に外れます。



① タッセルが引っ張られて、房掛に負荷が加わると...

② 房掛のフックが倒れてタッセルが外れます。

③ 倒れたフックは、ばねの力で元の位置に戻ります。

製品コード	製品色(色コード)	単価(円)	箱入数	材質
6498127	マットホワイト (125)	720 (箱入)	1コ	ABS樹脂 ポリアセタール樹脂 ステンレス
	ナチュラル (250)			
	ミディアム (266)			
6498227	ブラウン (620)	1,640 (箱入)	1パック (2コ入り)	
	セピア (276)			
	ダーク (280)			

石膏クギ・ネジ兼用 付属ネジサイズ：φ3×16mm

- ネジでの取付けの他、石膏クギで下地のない壁にも取付け可能です。
- 石膏クギは取外した跡も目立ちません。
- 一般住宅から商業施設まで幅広くおすすめです。

### 警告

タッセル(カーテンの留めひも)が体にまきついたり、引っかかるようなことをしないでください。事故の恐れがあります。小さいお子さまのいらっしゃる場合には特にご注意ください。

一般社団法人 日本インテリアファブリックス協会



## バイアステープ A

組成: ポリエステル65%・綿35% 巾11mm

30色の中から好きなお色をお選び頂けます。カーテンやシェードにアクセントをつけることでお部屋全体の表情がさらに豊かになります。

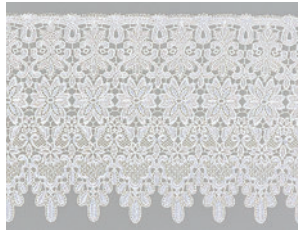


テープ単品ではお求めになれません。 ※写真のため、現物とは若干色が異なります。

マクラメ



29121 (ホワイト)  
価格：4,800円/m  
ポリエステル100%  
巾18cm×54.8m乱(切売可)



29123 (ホワイト)  
価格：6,500円/m  
ポリエステル100%  
巾29cm×54.8m乱(切売可)



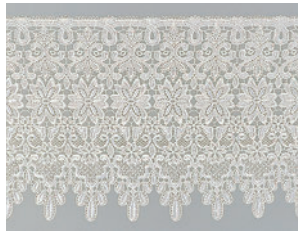
29127 (ホワイト)  
価格：3,000円/m  
ポリエステル100%  
巾19cm×54m乱(切売可)



29129 (ホワイト)  
価格：5,800円/m  
ポリエステル100%  
巾31cm×54m乱(切売可)



29122 (ナチュラル)  
価格：4,500円/m  
ポリエステル100%  
巾18cm×54.8m乱(切売可)



29124 (ナチュラル)  
価格：6,500円/m  
ポリエステル100%  
巾29cm×54.8m乱(切売可)



29128 (ナチュラル)  
価格：3,000円/m  
ポリエステル100%  
巾19cm×54m乱(切売可)



29130 (ナチュラル)  
価格：5,800円/m  
ポリエステル100%  
巾31cm×54m乱(切売可)

レースフレンジ



29071 (ホワイト)  
価格：1,450円/m  
ポリエステル100%  
巾5cm×54.8m乱(切売可)



29081 (ホワイト)  
価格：1,000円/m  
ポリエステル100%  
巾5cm×54m乱(切売可)



29083 (ホワイト)  
価格：1,000円/m  
ポリエステル100%  
巾5cm×54m乱(切売可)



29063 (ホワイト)  
価格：1,600円/m  
ポリエステル100%  
巾8cm×54.8m乱(切売可)



29072 (ナチュラル)  
価格：1,450円/m  
ポリエステル100%  
巾5cm×54.8m乱(切売可)



29082 (ナチュラル)  
価格：1,000円/m  
ポリエステル100%  
巾5cm×54m乱(切売可)



29084 (ナチュラル)  
価格：1,000円/m  
ポリエステル100%  
巾5cm×54m乱(切売可)



29064 (ナチュラル)  
価格：1,600円/m  
ポリエステル100%  
巾8cm×54.8m乱(切売可)

ギャザーテープ (1反単位販売)



29115 (ユニバーサルギャザーテープ)  
価格：22,000円/反 ポリエステル100%・巾75mm×50m巻/反



29116 (フレアーギャザーテープ)  
価格：22,000円/反 ポリエステル100%・巾75mm×50m巻/反



29117 (ユニバーサルギャザーテープ)  
価格：20,000円/反 ポリエステル100%・巾50mm×50m巻/反





アートレース ゆらぎ 形態安定カーテン AY01 - 53608Y W2000×H2550 約2倍ヒダ

## アートレース ゆらぎ

スタイル掛率適用品 / 縫製加工販売品

FD-53608Y ~ 53610Y

※製法上の都合により柄合わせはできません。

ART LACE YURAGI

STYLE NO.AY01 形態安定加工カーテン

STYLE NO.AY02 レギュラーカーテン

STYLE NO.AY03 形状記憶加工カーテン

対応窓：掃き出し / 腰窓

リピートのないランダムな柄はまるでアート作品のような特別な仕上り。一つとして同じものがないオリジナリティー溢れる新感覚の商品。

アートレース ゆらぎ style no.AY01

形態安定加工仕様価格表

(約2倍ヒダ/タッセルなし)

丈 巾	~100 1巾(片開)	~200 2巾	~300 3巾	~400 4巾	~500 5巾	~600 6巾
~120	6,800	13,600	20,400	27,200	34,000	40,800
~140	7,700	15,300	22,900	30,500	38,100	45,700
~160	8,500	17,000	25,400	33,900	42,400	50,800
~180	9,300	18,600	27,900	37,200	46,500	55,700
~200	10,200	20,300	30,500	40,600	50,700	60,900
~220	11,000	22,000	33,000	44,000	55,000	66,000
~240	11,900	23,700	35,500	47,300	59,100	71,000
~260	12,700	25,400	38,100	50,700	63,400	76,100
~280	13,600	27,100	40,600	54,200	67,700	81,200
~300	14,400	28,800	43,100	57,500	71,800	86,200
約1.5倍ヒダ	~120	~260	~400	~530	~660	~800

※片開きは2倍ヒダでW300まで、1.5倍ヒダでW400まで

※生地見本はFD P.279をご覧ください。

アートレース ゆらぎ style no.AY02

レギュラー仕様価格表

(約2倍ヒダ/タッセルなし)

丈 巾	~100 1巾(片開)	~200 2巾	~300 3巾	~400 4巾	~500 5巾	~600 6巾
~120	6,300	12,600	18,900	25,200	31,400	37,700
~140	7,100	14,200	21,200	28,300	35,300	42,400
~160	7,900	15,700	23,600	31,400	39,200	47,100
~180	8,700	17,300	25,900	34,500	43,100	51,800
~200	9,400	18,800	28,200	37,600	47,000	56,400
~220	10,200	20,400	30,600	40,800	50,900	61,100
~240	11,000	22,000	33,000	44,000	55,000	66,000
~260	11,800	23,600	35,400	47,200	58,900	70,700
~280	12,600	25,200	37,700	50,300	62,800	75,400
~300	13,400	26,700	40,100	53,400	66,700	80,100
約1.5倍ヒダ	~120	~260	~400	~530	~660	~800

アートレース ゆらぎ style no.AY03

形状記憶加工仕様価格表

(約2倍ヒダ/タッセルなし)

丈 巾	~100 1巾(片開)	~200 2巾	~300 3巾	~400 4巾	~500 5巾	~600 6巾
~120	7,600	15,200	22,700	30,300	37,900	45,400
~140	8,600	17,100	25,600	34,100	42,600	51,100
~160	9,500	18,900	28,400	37,800	47,200	56,700
~180	10,400	20,800	31,200	41,500	51,900	62,300
~200	11,400	22,700	34,000	45,300	56,600	67,900
~220	12,300	24,500	36,800	49,000	61,300	73,500
~240	13,300	26,500	39,700	52,900	66,200	79,400
~260	14,200	28,400	42,500	56,700	70,800	85,000
~280	15,100	30,200	45,300	60,400	75,500	90,600
~300	16,100	32,100	48,100	64,200	80,200	96,200
約1.5倍ヒダ	~120	~260	~400	~530	~660	~800

※片開きは2倍ヒダでW300まで、1.5倍ヒダでW400まで





アートレース ゆらぎ フラットカーテン AY04 - 53609Y W3800×H2500

アートレース ゆらぎ  
STYLE No.AY04  
フラットカーテン

対応窓：掃き出し / 腰窓

アートレース ゆらぎ style no.AY04  
フラットカーテン仕様価格表 (約1倍ヒダ/タッセルなし)

丈	巾	~160 1巾	~360 2巾	~580 3巾	~760 4巾
~120		7,000	13,900	20,800	27,700
~140		7,800	15,600	23,300	31,100
~160		8,700	17,300	25,900	34,500
~180		9,500	19,000	28,500	38,000
~200		10,400	20,700	31,100	41,400
~220		11,200	22,400	33,600	44,800
~240		12,100	24,200	36,200	48,300
~260		13,000	25,900	38,800	51,700
~280		13,800	27,600	41,400	55,100
~300		14,700	29,300	43,900	58,500

※片開きは1巾でW180cmまで作成可能



アートレース ゆらぎ プレインシェード AYS01 - 53610Y W1200×H1800

アートレース ゆらぎ  
STYLE No.AYS01 プレインシェード

対応窓：掃き出し / 腰窓 / 小窓  
対応メカ：コード式 / ドラム式

アートレース ゆらぎ style no.AYS01  
プレインシェード価格表

丈	巾	ドラム式							
		30~45	~90	~140	~190	~240	~290	~340	~390
50~100		16,400	20,400	25,000	29,100	36,900	44,100	48,900	53,700
~140		18,200	22,400	27,100	31,300	40,300	47,800	52,700	57,600
~180		20,100	24,200	29,300	33,500	43,700	51,300	56,300	61,300
~220		22,000	26,200	31,400	35,700	47,100	54,900	60,100	65,200
~260		23,800	28,100	33,500	37,900	50,400	58,400	63,900	68,900
~300		25,700	30,100	35,700	40,100	53,900	62,100	67,500	72,800

※ドラム式=仕上り巾39cm以下の場合、仕上り丈は200cmまでとなります。

丈	巾	コード式				
		30~45	~90	~140	~190	~240
50~100		13,400	17,400	22,000	26,100	33,900
~140		15,200	19,400	24,100	28,300	37,300
~180		17,100	21,200	26,300	30,500	40,700
~220		19,000	23,200	28,400	32,700	44,100
~260		20,800	25,100	30,500	34,900	47,400
~300		22,700	27,100	32,700	37,100	50,900

※コード式価格=ドラム式-3000円(最大仕上り巾240cm)



# COLOR PALETTE

仕様説明、ご注文方法はP.115をご覧ください。

STYLE NO.CP05

## BOTTOM BORDER STYLE

ボトムボーダー  
スタイル

対応品番：53294～53309  
対応窓：掃き出し／腰窓

ボトムのアクセントがお部屋をイメージチェンジ。カラーで自分らしさを表現できるスタイルです。ベース生地とボーダーともに、16色からお選びください。



CP05 - 53298 + 53294 W2000×H2200 (ボトムボーダー丈400) 約2倍ヒダ

### CP05 ボトムボーダースタイル

形態安定縫製仕様価格表 (約2倍ヒダ/タッセル含む)

丈 巾	～150	～225	～300	～375	～450
～120	36,300	52,100	68,000	83,700	99,600
～140	40,200	58,100	75,900	93,600	111,500
～160	44,100	63,900	83,700	103,500	123,300
～180	48,200	69,900	91,700	113,400	135,300
～200	52,100	75,900	99,600	123,300	147,200
～220	56,100	81,800	107,600	133,200	159,000
～240	60,000	87,800	115,500	143,100	170,900
～260	63,900	93,600	123,300	153,000	182,700
約1.5倍ヒダ	～196	～300	～400	～500	

※最大仕上りサイズ：片開きはW270cmまで、両開きは540cmまで

※生地見本はFD P.107をご覧ください。

仕様説明、ご注文方法はP.114をご覧ください。

STYLE NO.CP04

## TOP BORDER STYLE

トップボーダー  
スタイル

対応品番：53294～53309

対応窓：掃き出し／腰窓

トップのアクセントがお部屋をイメージチェンジ。カラーで自分らしさを表現できるスタイルです。ベース生地とボーダーともに、16色からお選びください。



CP04 - 53308 + 53294 W2000×H2200 (トップボーダー丈400 約2倍ヒダ)

### CP04 トップボーダースタイル

形態安定縫製仕様価格表 (約2倍ヒダ/タッセル含む)

丈 巾	～150	～225	～300	～375	～450
～120	36,300	52,100	68,000	83,700	99,600
～140	40,200	58,100	75,900	93,600	111,500
～160	44,100	63,900	83,700	103,500	123,300
～180	48,200	69,900	91,700	113,400	135,300
～200	52,100	75,900	99,600	123,300	147,200
～220	56,100	81,800	107,600	133,200	159,000
～240	60,000	87,800	115,500	143,100	170,900
～260	63,900	93,600	123,300	153,000	182,700
約1.5倍ヒダ	～196	～300	～400	～500	

※最大仕上りサイズ：片開きはW270cmまで、両開きは540cmまで

※生地見本はFD P.107をご覧ください。



# COLOR PALETTE

仕様説明、ご注文方法はP.115をご覧ください。

STYLE NO.CP06

## SIDE BORDER STYLE

サイドボーダー  
スタイル

対応品番：53294～53309  
対応窓：掃き出し／腰窓

窓辺とお部屋をスッキリと  
整えるシンプルなデザイン。  
ベース生地とボーダーともに、  
16色からお選びください。



CP06 - 53303 + 53307 W2000×H2200 (サイドボーダー巾200固定) 約2倍ヒダ

### CP06 サイドボーダースタイル

形態安定縫製仕様価格表 (約2倍ヒダ/タッセル含む)

丈 巾	～150	～225	～300	～375	～450
～120	36,300	52,100	68,000	83,700	99,600
～140	40,200	58,100	75,900	93,600	111,500
～160	44,100	63,900	83,700	103,500	123,300
～180	48,200	69,900	91,700	113,400	135,300
～200	52,100	75,900	99,600	123,300	147,200
～220	56,100	81,800	107,600	133,200	159,000
～240	60,000	87,800	115,500	143,100	170,900
～260	63,900	93,600	123,300	153,000	182,700
約1.5倍ヒダ	～196	～300	～400	～500	

※最大仕上りサイズ：片開きはW270cmまで、両開きは540cmまで

※生地見本はFD P.107をご覧ください。

仕様説明、ご注文方法はP.113をご覧ください。

STYLE NO.CP02

## SLIM BORDER STYLE

スリムボーダー  
スタイル

対応品番：53294～53309  
対応窓：掃き出し／腰窓

下部にアクセントをつけたスタイル。洋服を選ぶ感覚で、お気に入りの色を組み合わせ、あなただけのオリジナルスタイルを。ベース生地とボーダーともに、16色からお選びください。



53301 + 53295

くるみボタン付きタッセル  
3500円/1本 オプション(有料)

カラーパレット各ボーダー  
スタイルカーテンをご注文の際、  
標準タッセル(共生地)から  
オプションタッセルに  
変更できます。

※カラーパレットオプションタッセルに  
ついてはP.116をご覧ください。



CP02 - 53301 + 53295 W2000×H2200 (スリムボーダー丈200 約2倍ヒダ)

### CP02 スリムボーダースタイル

形態安定縫製仕様価格表 (約2倍ヒダ/タッセル含む)

丈 巾	～150	～225	～300	～375	～450
～120	36,300	52,100	68,000	83,700	99,600
～140	40,200	58,100	75,900	93,600	111,500
～160	44,100	63,900	83,700	103,500	123,300
～180	48,200	69,900	91,700	113,400	135,300
～200	52,100	75,900	99,600	123,300	147,200
～220	56,100	81,800	107,600	133,200	159,000
～240	60,000	87,800	115,500	143,100	170,900
～260	63,900	93,600	123,300	153,000	182,700
約1.5倍ヒダ	～196	～300	～400	～500	

※最大仕上りサイズ：片開きはW270cmまで、両開きは540cmまで

※生地見本はFD P.107をご覧ください。



# COLOR PALETTE

仕様説明、ご注文方法はP.114をご覧ください。

STYLE NO.CP03

## MIX BORDER STYLE

ミックスボーダー  
スタイル

対応品番：53294～53309  
対応窓：掃き出し／腰窓

3色のカラーが奏でるハーモニー。こだわりの色調がお気に入りのインテリアをひきたてます。上部・中間・下部ボーダーともに、16色からお選びください。



CP03 - 53295 + 53302 + 53297 W2000×H2200 約2倍ヒダ

### CP03 ミックスボーダースタイル

形態安定縫製仕様価格表 (約2倍ヒダ/タッセル含む)

丈 巾	～150	～225	～300	～375	～450
～120	36,300	52,100	68,000	83,700	99,600
～140	40,200	58,100	75,900	93,600	111,500
～160	44,100	63,900	83,700	103,500	123,300
～180	48,200	69,900	91,700	113,400	135,300
～200	52,100	75,900	99,600	123,300	147,200
～220	56,100	81,800	107,600	133,200	159,000
～240	60,000	87,800	115,500	143,100	170,900
～260	63,900	93,600	123,300	153,000	182,700
約1.5倍ヒダ	～196	～300	～400	～500	

※最大仕上りサイズ：片開きはW270cmまで、両開きは540cmまで

※生地見本はFD P.107をご覧ください。

仕様説明、ご注文方法はP.113をご覧ください。

STYLE NO.CP01

## BIAS BORDER STYLE

バイアスボーダー  
スタイル

対応品番：53294～53309

対応窓：掃き出し／腰窓

30色の中から選ぶ、バイアステープがアクセント。3色のテープがカーテンの裾を飾ります。ベース生地は16色から、ボーダーはバイアステープ30色からお選びください。



53306・29324 - 11+29319 - 11

バイアステープ付きタッセル  
4000円/1本 オプション(有料)

カラーパレット各ボーダー  
スタイルカーテンをご注文の際、  
標準タッセル(共生地)から  
オプションタッセルに  
変更できます。

※カラーパレットオプションタッセルに  
ついてはP.116をご覧ください。



CP01 - 53306 + 29324 - 11+ 29303 - 11+ 29319 - 11 W2000×H2200 約2倍ヒダ

COLOR PALETTE NO.CP01 バイアスボーダースタイル

### CP01 バイアスボーダースタイル

形態安定縫製仕様価格表 (約2倍ヒダ/タッセル含む)

丈 巾	～150	～225	～300	～375	～450
～120	36,300	52,100	68,000	83,700	99,600
～140	40,200	58,100	75,900	93,600	111,500
～160	44,100	63,900	83,700	103,500	123,300
～180	48,200	69,900	91,700	113,400	135,300
～200	52,100	75,900	99,600	123,300	147,200
～220	56,100	81,800	107,600	133,200	159,000
～240	60,000	87,800	115,500	143,100	170,900
～260	63,900	93,600	123,300	153,000	182,700
約1.5倍ヒダ	～196	～300	～400	～500	

※最大仕上りサイズ：片開きはW270cmまで、両開きは540cmまで

※生地見本はFD P.107をご覧ください。

※バイアステープはP.111をご覧ください。



# COLOR PALETTE カラーパレット

仕様説明、ご注文方法はP.116をご覧ください。

STYLE NO.CPS01

## PLAIN SHADE BOTTOM BORDER STYLE

プレーンシェード ボトムボーダースタイル

対応品番：53294～53309

対応窓：掃き出し / 腰窓

対応メカ：コード式 / ドラム式

CPS01 プレーンシェード ボトムボーダースタイル ドラム式

丈 巾	30～45	～90	～140	～190	～240
50～100	35,600	43,600	52,800	70,000	79,400
～140	40,600	48,600	58,200	78,400	88,400
～180	45,400	53,600	63,600	87,000	97,200
～220	50,200	58,600	69,000	95,600	106,200
～260	55,000	63,600	74,400	104,000	115,000

※仕上り巾39cm以下の場合、仕上り丈は200cmまでとなります。  
(最大仕上り巾240cm)

コード式

丈 巾	30～45	～90	～140	～190	～240
50～100	32,600	40,600	49,800	67,000	76,400
～140	37,600	45,600	55,200	75,400	85,400
～180	42,400	50,600	60,600	84,000	94,200
～220	47,200	55,600	66,000	92,600	103,200
～260	52,000	60,600	71,400	101,000	112,000

※コード式価格=ドラム式価格-3,000円(最大仕上り巾240cm)

※生地見本はFD P.107をご覧ください。



CPS01 - 53295 + 53300 W690×H1200 (ボトムボーダー丈150固定)

プレーンシェードの裾にアクセントをつけたボトムボーダー。  
ボーダー部分は、たたみ上げた時に10cm程度見えてきます。  
ベース生地とボーダー生地ともに16色からお選びください。

仕様説明、ご注文方法はP.116をご覧ください。

STYLE NO.CPS02

## PLAIN SHADE SIDE BORDER STYLE

プレーンシェード サイドボーダースタイル

対応品番：53294～53309

対応窓：掃き出し / 腰窓

対応メカ：コード式 / ドラム式

CPS02 プレーンシェード サイドボーダースタイル ドラム式

丈 巾	30～45	～90	～140	～190	～240
50～100	35,600	43,600	52,800	70,000	79,400
～140	40,600	48,600	58,200	78,400	88,400
～180	45,400	53,600	63,600	87,000	97,200
～220	50,200	58,600	69,000	95,600	106,200
～260	55,000	63,600	74,400	104,000	115,000

※仕上り巾39cm以下の場合、仕上り丈は200cmまでとなります。  
(最大仕上り巾240cm)

コード式

丈 巾	30～45	～90	～140	～190	～240
50～100	32,600	40,600	49,800	67,000	76,400
～140	37,600	45,600	55,200	75,400	85,400
～180	42,400	50,600	60,600	84,000	94,200
～220	47,200	55,600	66,000	92,600	103,200
～260	52,000	60,600	71,400	101,000	112,000

※コード式価格=ドラム式価格-3,000円(最大仕上り巾240cm)

※生地見本はFD P.107をご覧ください。



CPS02 - 53304 + 53297 W1390×H1200 (サイドボーダー巾左右各100)

プレーンシェードの両サイドにアクセントをつけたサイドボーダー。  
ベース生地とボーダー生地ともに16色からお選びください。

# REVERSE BORDER STYLE リバースボーダースタイル

仕様説明、ご注文方法はP.117をご覧ください。

STYLE NO.RB01

## BOTTOM REVERSE STYLE

ボトムリバーススタイル

対応品番：53286～53293

対応窓：掃き出し / 腰窓

カーテンの本体を生地A面(表)、裾を生地B面(裏)でアクセントをつけたボトムリバーススタイルです。

RB01 ボトムリバーススタイル

形態安定縫製仕様価格表 (約2倍ヒダ/タッセル含む)

丈 巾	～150	～225	～300	～375	～450
～120	33,000	47,400	61,800	76,200	90,600
～140	36,600	52,800	69,000	85,200	101,400
～160	40,200	58,200	76,200	94,200	112,200
～180	43,800	63,600	83,400	103,200	123,000
～200	47,400	69,000	90,600	112,200	133,800
～220	51,000	74,400	97,800	121,200	144,600
～240	54,600	79,800	105,000	130,200	155,400
～260	58,200	85,200	112,200	139,200	166,200

約1.5倍ヒダ | ～196 | ～300 | ～400 | ～500

※最大仕上りサイズ：片開きはW270cmまで、両開きは540cmまで

※生地見本はFD P.106をご覧ください。



RB01 - 53293 (本体A面 ボーダーB面) W2000×H2200 (ボトムボーダー丈400) 約2倍ヒダ

STYLE NO.RB02

## TOP REVERSE STYLE

トップリバーススタイル

対応品番：53286～53293

対応窓：掃き出し / 腰窓

カーテンの本体を生地A面(表)、トップのアクセントを生地B面(裏)であしらったトップリバーススタイルです。

RB02 トップリバーススタイル

形態安定縫製仕様価格表 (約2倍ヒダ/タッセル含む)

丈 巾	～150	～225	～300	～375	～450
～120	33,000	47,400	61,800	76,200	90,600
～140	36,600	52,800	69,000	85,200	101,400
～160	40,200	58,200	76,200	94,200	112,200
～180	43,800	63,600	83,400	103,200	123,000
～200	47,400	69,000	90,600	112,200	133,800
～220	51,000	74,400	97,800	121,200	144,600
～240	54,600	79,800	105,000	130,200	155,400
～260	58,200	85,200	112,200	139,200	166,200

約1.5倍ヒダ | ～196 | ～300 | ～400 | ～500

※最大仕上りサイズ：片開きはW270cmまで、両開きは540cmまで

※生地見本はFD P.106をご覧ください。



RB02 - 53291 (本体A面 ボーダーB面) W2000×H2200 (トップボーダー丈400) 約2倍ヒダ

REVERSE BORDER STYLE NO.RB01 ボトムリバーススタイル / NO.RB02 トップリバーススタイル



# REVERSE BORDER STYLE

仕様説明、ご注文方法はP.118をご覧ください。

## STYLE No.RB03

### SIDE REVERSE STYLE

#### サイドリバーズスタイル

対応品番：53286～53293

対応窓：掃き出し / 腰窓

カーテンの本体を生地A面(表)、サイドを生地B面(裏)でアクセントをつけたサイドリバーズスタイルです。

#### RB03 サイドリバーズスタイル

##### 形態安定縫製仕様価格表

(約2倍ヒダ/タッセル含む)

丈	巾	～150	～225	～300	～375	～450
～120		33,000	47,400	61,800	76,200	90,600
～140		36,600	52,800	69,000	85,200	101,400
～160		40,200	58,200	76,200	94,200	112,200
～180		43,800	63,600	83,400	103,200	123,000
～200		47,400	69,000	90,600	112,200	133,800
～220		51,000	74,400	97,800	121,200	144,600
～240		54,600	79,800	105,000	130,200	155,400
～260		58,200	85,200	112,200	139,200	166,200

約1.5倍ヒダ ～196 ～300 ～400 ～500

※最大仕上りサイズ：片開きはW270cmまで、両開きは540cmまで

※生地見本はFD P.106をご覧ください。



RB03 - 53287 (本体A面 ボーダーB面) W2000×H2200 (サイドボーダー巾200固定) 約2倍ヒダ

仕様説明、ご注文方法はP.118をご覧ください。

## STYLE No.RB04

### SLIM REVERSE STYLE

#### スリムリバーズスタイル

対応品番：53286～53293

対応窓：掃き出し / 腰窓

カーテンの本体を生地A面(表)、カーテンの下部を生地B面(裏)でアクセントをつけたスリムリバーズスタイルです。

#### RB04 スリムリバーズスタイル

##### 形態安定縫製仕様価格表

(約2倍ヒダ/タッセル含む)

丈	巾	～150	～225	～300	～375	～450
～120		33,000	47,400	61,800	76,200	90,600
～140		36,600	52,800	69,000	85,200	101,400
～160		40,200	58,200	76,200	94,200	112,200
～180		43,800	63,600	83,400	103,200	123,000
～200		47,400	69,000	90,600	112,200	133,800
～220		51,000	74,400	97,800	121,200	144,600
～240		54,600	79,800	105,000	130,200	155,400
～260		58,200	85,200	112,200	139,200	166,200

約1.5倍ヒダ ～196 ～300 ～400 ～500

※最大仕上りサイズ：片開きはW270cmまで、両開きは540cmまで

※生地見本はFD P.106をご覧ください。



RB04 - 53290 (本体A面 ボーダーB面) W2000×H2200 (スリムボーダー丈200) 約2倍ヒダ

STYLE NO.RBS01

PLAIN SHADE  
BOTTOM REVERSE STYLE

プレーンシェード ボトムリバーススタイル

対応品番：53286～53293  
対応窓：掃き出し／腰窓／小窓  
対応メカ：コード式／ドラム式

RBS01 プレーンシェード ボトムリバーススタイル ドラム式

丈 巾	30～45	～90	～140	～190	～240
50～100	34,400	42,400	51,600	67,600	76,800
～140	38,800	47,000	56,600	75,200	85,200
～180	43,200	51,400	61,600	83,000	93,200
～220	47,800	56,000	66,400	90,600	101,400
～260	52,000	60,600	71,400	98,400	109,400

※仕上り巾39cm以下の場合、仕上り丈は200cmまでとなります。  
(最大仕上り巾240cm)

コード式

丈 巾	30～45	～90	～140	～190	～240
50～100	31,400	39,400	48,600	64,600	73,800
～140	35,800	44,000	53,600	72,200	82,200
～180	40,200	48,400	58,600	80,000	90,200
～220	44,800	53,000	63,400	87,600	98,400
～260	49,000	57,600	68,400	95,400	106,400

※コード式価格=ドラム式価格-3,000円(最大仕上り巾240cm)

※生地見本はFD P.106をご覧ください。

仕様説明、ご注文方法はP.119をご覧ください。



RBS01 - 53289 (本体A面 ボーダーB面) W1390×H1200 (ボトムボーダー丈150固定)

プレーンシェードの本体を生地A面(表) 裾を生地B面(裏)でアクセントをつけたボトムリバーススタイル、たたみ上げた時に10cm程度見えてきます。

STYLE NO.RBS02

PLAIN SHADE  
SIDE REVERSE STYLE

プレーンシェード サイドリバーススタイル

対応品番：53286～53293  
対応窓：掃き出し／腰窓／小窓  
対応メカ：コード式／ドラム式

RBS02 プレーンシェード サイドリバーススタイル ドラム式

丈 巾	30～45	～90	～140	～190	～240
50～100	34,400	42,400	51,600	67,600	76,800
～140	38,800	47,000	56,600	75,200	85,200
～180	43,200	51,400	61,600	83,000	93,200
～220	47,800	56,000	66,400	90,600	101,400
～260	52,000	60,600	71,400	98,400	109,400

※仕上り巾39cm以下の場合、仕上り丈は200cmまでとなります。  
(最大仕上り巾240cm)

コード式

丈 巾	30～45	～90	～140	～190	～240
50～100	31,400	39,400	48,600	64,600	73,800
～140	35,800	44,000	53,600	72,200	82,200
～180	40,200	48,400	58,600	80,000	90,200
～220	44,800	53,000	63,400	87,600	98,400
～260	49,000	57,600	68,400	95,400	106,400

※コード式価格=ドラム式価格-3,000円(最大仕上り巾240cm)

※生地見本はFD P.106をご覧ください。

仕様説明、ご注文方法はP.119をご覧ください。



RBS02 - 53292 (本体A面 ボーダーB面) W1390×H1200 (サイドボーダー巾左右各100)

プレーンシェードの本体を生地A面(表) 両サイドを生地B面(裏)でアクセントをつけたサイドリバーススタイルです。

REVERSE BORDER STYLE プレーンシェード (NO.RBS01 ボトムリバーススタイル / NO.RBS02 サイドリバーススタイル)





このマーク商品  
全て対応可能

対応窓

掃き出し

腰窓

小窓

対応メカ

コード式

ドラム式



60 - 53452

## Style no.60

### プレーンシェード

フラットな布をやわらかくたたみ上げます。

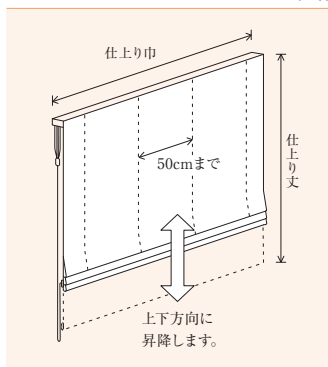
生地の表情そのものを楽しめる人気のスタイル。

上下方向に昇降し、自由な位置でとめられるので  
日差しの調整も可能です。

昇降はコードタイプとドラムタイプから選べます。

大きな窓には操作の軽いドラムタイプがおすすめ。

#### 仕様説明



- 仕上り巾 コード式：30～240cm
- 仕上り巾 ドラム式：30～400cm
- 仕上り丈：50～300cm  
ドラム式：仕上り巾39cm以下の場合、仕上り丈は200cmまでとなります。
- 操作位置：右/左操作を選択
- 上部仕様：フラットタイプ
- リングテープ：リングピッチ20cm固定
- リングテープ縫い方：上部から縫製
- 裾部仕様：ウエイトバー入り

※ イラストはコードタイプです。

60 - 53452

コード式

丈 巾	30~45	~90	~140	~190	~240
50~100	18,100	22,000	26,600	38,200	42,900
~140	18,900	23,000	27,700	39,500	44,400
~180	22,300	26,300	31,300	45,500	50,600
~220	25,700	29,700	34,900	51,500	56,900
~260	29,500	33,600	39,000	58,000	63,500
~300	32,800	37,000	42,600	64,000	69,800

※コード式価格=ドラム式価格-3,000円(最大仕上り巾240cm)

※生地見本はFD P.190をご覧ください。

ドラム式

丈 巾	30~45	~90	~140	~190	~240	~290	~340	~390
50~100	21,100	25,000	29,600	41,200	45,900	53,300	65,500	70,300
~140	21,900	26,000	30,700	42,500	47,400	55,100	67,300	72,200
~180	25,300	29,300	34,300	48,500	53,600	61,400	76,700	81,800
~220	28,700	32,700	37,900	54,500	59,900	68,000	85,900	91,000
~260	32,500	36,600	42,000	61,000	66,500	74,900	95,600	100,600
~300	35,800	40,000	45,600	67,000	72,800	81,500	105,000	110,400

※仕上り巾39cm以下の場合、仕上り丈は200cmまでとなります。



このマーク商品  
全て対応可能

対応窓

掃き出し

腰窓

小窓

対応メカ

コード式

ドラム式



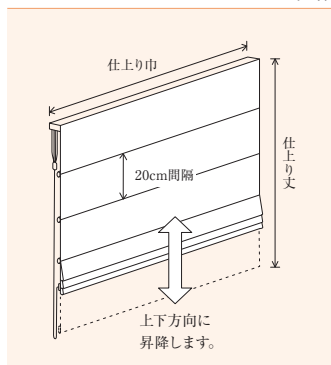
63 - 53057

## Style no.63

### シャープシェード

等間隔に入れた横のバーで、すっきりスマートにたたみ上げるスタイル。直線的なラインを強調したデザインはモダンなイメージ、和空間にも似合います。昇降はコードタイプとドラムタイプから選べます。大きな窓には操作の軽いドラムタイプがおすすめ。

#### 仕様説明



- 仕上り巾 コード式：30～240cm
- 仕上り巾 ドラム式：30～400cm
- 仕上り丈：50～300cm
- ドラム式：仕上り巾39cm以下の場合、仕上り丈は200cmまでとなります。
- 操作位置：右/左操作を選択
- 上部仕様：フラットタイプ
- バーピッチ：20cm間隔
- バー縫い方：上部から縫製
- 裾部仕様：ウエイトバー入り

※ イラストはコードタイプです。

63 - 53057

コード式

丈 巾	30~45	~90	~140	~190	~240
50~100	18,700	24,900	31,600	44,100	50,500
~140	21,700	28,400	35,500	50,500	57,400
~180	24,700	31,800	39,400	56,900	64,400
~220	27,700	35,300	43,300	63,200	71,400
~260	30,900	39,000	47,700	70,200	79,000
~300	34,100	42,700	52,000	77,100	86,600

※コード式価格=ドラム式価格-3,000円(最大仕上り巾240cm)

※生地見本はFD P.29をご覧ください。

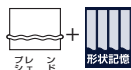
ドラム式

丈 巾	30~45	~90	~140	~190	~240	~290	~340	~390
50~100	21,700	27,900	34,600	47,100	53,500	61,600	74,200	80,700
~140	24,700	31,400	38,500	53,500	60,400	69,000	83,800	90,700
~180	27,700	34,800	42,400	59,900	67,400	76,300	93,700	101,000
~220	30,700	38,300	46,300	66,200	74,400	83,600	103,200	110,800
~260	33,900	42,000	50,700	73,200	82,000	91,800	113,800	121,900
~300	37,100	45,700	55,000	80,100	89,600	99,900	124,400	133,000

※仕上り巾39cm以下の場合、仕上り丈は200cmまでとなります。



プレーンシェード(形状記憶加工)



このマーク商品  
全て対応可能

対応窓

掃き出し

腰窓

小窓

対応メカ

コード式

ドラム式



たたみグセをつけなくても綺麗な  
たたみしろを形づくりします。



53125

53125

## プレーンシェード (形状記憶加工)

人気のプレーンシェードのたたみ上がりに  
形状記憶加工を施しました。  
滑らかなでやわらかなラインを描くように生地が  
美しくたたみ上がります。

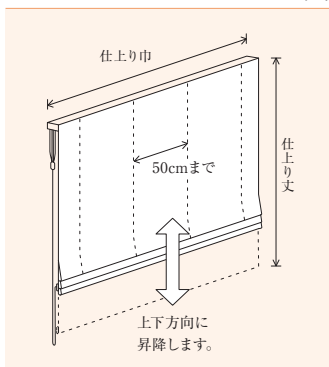
■ プレーンシェード(形状記憶加工)の価格算出方法  
(プレーンシェードの上代) + ¥3,000

丈 巾	コード式				
	30~45	~90	~140	~190	~240
50~100	17,700	21,700	30,800	34,800	39,500
~140	20,100	24,200	35,000	39,000	43,900
~180	22,500	26,600	39,200	43,200	48,300
~220	24,900	29,100	43,400	47,400	52,700
~260	27,300	31,500	47,500	51,500	57,100
~270	29,700	34,000	51,700	55,700	61,500

※コード式価格=ドラム式価格-3,000円(最大仕上り巾240cm)

※生地見本はFD P.67をご覧ください。

### 仕様説明



- 仕上り巾 コード式: 30~240cm
- 仕上り巾 ドラム式: 30~270cm
- 仕上り丈: 50~270cm
- ドラム式: 仕上り巾39cm以下の場合、仕上り丈は200cmまでとなります。
- 操作位置: 右/左操作を選択
- 上部仕様: フラットタイプ
- リングテープ: リングピッチ基準20cm(仕上り巾により変動します)
- リングピッチは均等
- リング間に1cm角の透明キューブ入り(生地が美しくたたみ上がります)
- 裾部仕様: ウェイトバー入り

※ イラストはコードタイプです。

丈 巾	ドラム式					
	30~45	~90	~140	~190	~240	~270
50~100	20,700	24,700	33,800	37,800	42,500	54,300
~140	23,100	27,200	38,000	42,000	46,900	60,500
~180	25,500	29,600	42,200	46,200	51,300	66,600
~220	27,900	32,100	46,400	50,400	55,700	72,800
~260	30,300	34,500	50,500	54,500	60,100	78,800
~270	32,700	37,000	54,700	58,700	64,500	85,100

※仕上り巾39cm以下の場合、仕上り巾は200cmまでとなります。

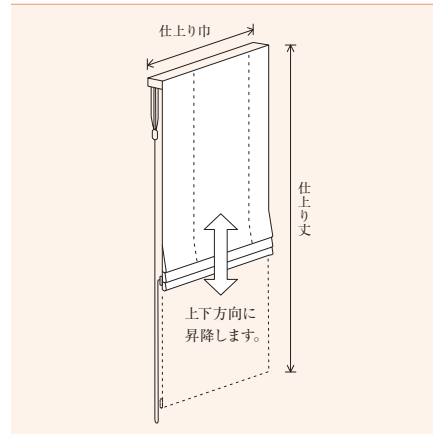


53259

## スリムシェード (形状記憶加工)

スリット(細長)窓に対応したスリムタイプのシェード。可能サイズは最小幅180mmから。形状記憶加工を施しました。滑らかでやわらかなラインを描くように生地が美しくたたみ上がります。今まで悩んでいたスリット窓のスタイルも解決、さらにコーディネート幅が広がります。

### 仕様説明



- メカタイプ：コード式のみ
- 仕上り巾：18~30cm
- 仕上り丈：50~240cm
- 操作位置：右/左操作を選択
- 上部仕様：フラットタイプ
- リングテープ：リングピッチ基準20cm (仕上がり丈により変動します)
- リングピッチは均等
- リング間に1cm角の透明キューブ入り (生地が美しくたたみ上がります)
- 裾部仕様：ウエイトバー入り

53259 

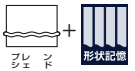
コード式	
巾	18~30
丈	50~100

巾	丈	価格
18~30	50~100	19,700
~140	~140	22,700
~180	~180	25,200
~220	~220	28,300
~240	~240	30,000

※生地見本はFD P.103をご覧ください。

## Roman Shade

### スリムシェード (形状記憶加工)



このマーク商品  
全て対応可能

対応窓

細長窓

対応メカ

コード式

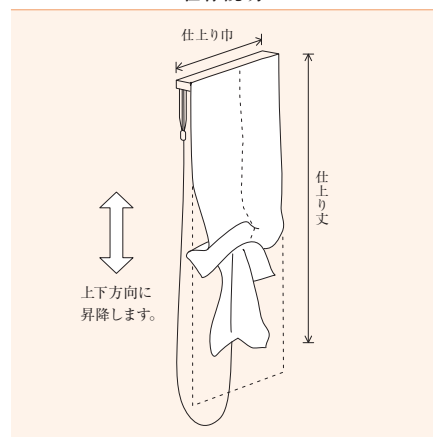


53541

## ベビースワンシェード

スリット(細長)窓に対応したスリムタイプのシェード。中央部をたくし上げて作るやわらかなスワッグが、キュートな印象です。可能サイズは最小幅200mmから。スリット窓をちょっぴりかわいく演出します。

### 仕様説明



- メカタイプ：コード式のみ
- 仕上り巾：20~50cm
- 仕上り丈：50~240cm
- 操作位置：右/左操作を選択
- 上部仕様：フラットタイプ
- リングテープ：リングピッチ15cm
- リングテープ位置：幕体中心
- 裾部仕様：三つ巻

53541 

コード式	
巾	20~50
丈	50~100

巾	丈	価格
20~50	50~100	16,200
~140	~140	18,600
~180	~180	20,700
~220	~220	23,100
~240	~240	24,400

※生地見本はFD P.250をご覧ください。

## Roman Shade

### ベビースワンシェード



このマーク商品  
全て対応可能

対応窓

細長窓

対応メカ

コード式



## Roman Shade

### プレーンシェード(サンカット)

対応窓

掃き出し

腰窓

小窓

対応メカ

コード式

ドラム式



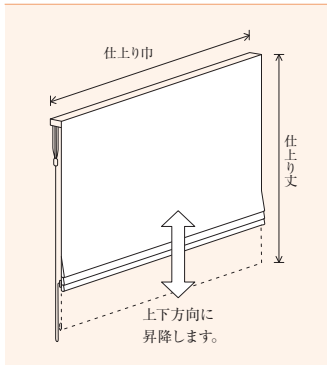
53208 + 53595

## プレーンシェード(サンカット)

プレーンシェードに裏地付き縫製を施し、針穴からの光漏れをなくしたハイグレードなシェード。寝室や書斎、ホテルの客室などにもおすすめ。

表生地、裏生地ともに遮光生地よりお選びください。

## 仕様説明



- 仕上り巾 コード式：30～190cm
- 仕上り巾 ドラム式：30～290cm
- 仕上り丈：50～300cm  
ドラム式：仕上り巾39cm以下の場合、仕上り丈は200cmまでとなります。
- 操作位置：右/左操作を選択
- 上部仕様：フラットタイプ
- リングテープ：リングピッチ20cm
- リングテープ縫い方：上部から縫製
- 裾部仕様：ウエイトバー入り

※ イラストはコードタイプです。

53208 + 53595

コード式

丈	巾	30～45	～90	～140	～190	53208	※生地見本はFD P.89をご覧ください。
50～100		26,400	34,500	46,900	55,000		
	～140	29,300	37,500	51,300	59,600		
	～180	31,900	40,400	55,700	64,100		
	～220	34,800	43,400	60,200	68,800		
	～260	37,500	46,300	64,600	73,300		
	～300	40,300	49,300	69,100	77,900		

※コード式価格=ドラム式価格-3,000円(最大仕上り巾190cm)

ドラム式

丈	巾	30～45	～90	～140	～190	～240	～290
50～100		29,400	37,500	49,900	58,000	70,500	84,900
	～140	32,300	40,500	54,300	62,600	76,600	91,500
	～180	34,900	43,400	58,700	67,100	82,700	97,700
	～220	37,800	46,400	63,200	71,800	88,600	104,300
	～260	40,500	49,300	67,600	76,300	94,600	110,400
	～300	43,300	52,300	72,100	80,900	100,800	117,100

※仕上り巾39cm以下の場合、仕上り丈は200cmまでとなります。(最大仕上り巾290cm)

## プレーンシェード(サンカット)の価格算出方法

表生地プレーンシェードの上代 + 裏生地プレーンシェードの上代

## Roman Shade

no.64

### ピーコックシェード

対応窓

掃き出し

腰窓

小窓

対応メカ

ドラム式



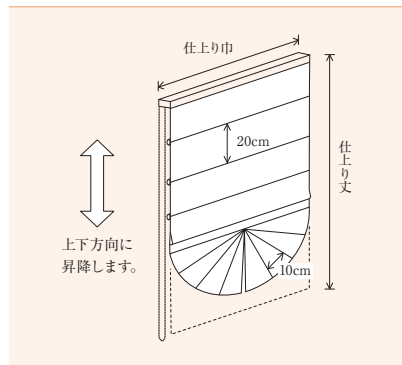
64 - 53205

## Style no.64

## ピーコックシェード

シェードを上げると裾が丸く扇のように変化、全部下ろすとシャープシェードのようにシンプルになる個性的なデザイン。縦長窓におすすめのスタイルです。昇降は操作の軽いドラムタイプ。

## 仕様説明



- メカタイプ：ドラム式のみ
- 仕上り巾：最小65～最大180cm ※  
※1巾使いのため生地により最大巾が異なります
- 仕上り丈：110～300cm  
※仕上り丈は仕上り巾の約1.7倍以上必要です
- 操作位置：右/左操作を選択
- 上部仕様：フラットタイプ
- バーピッチ：上部20cm  
下部デザイン部10cm
- 裾部仕様：ウエイトバー入り

スタイルを形成するには仕上り丈から仕上り巾の約1/2を引いたサイズになります。

64 - 53205

ドラム式

丈	巾	65～70	～90
110		32,600	
～140		35,200	39,500
～180		41,800	46,100
～220		46,000	51,000
～260		53,500	57,600
～300		56,900	62,500

※生地見本はFD P.89をご覧ください。



このマーク商品  
全て対応可能

対応窓

掃き出し

腰窓

小窓

対応メカ

コード式

ドラム式

53221

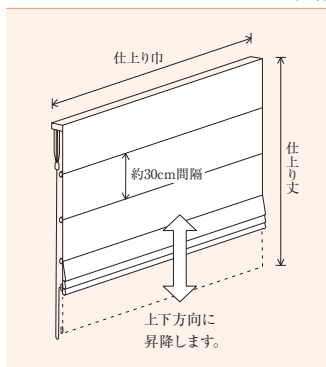
## シャープシェード (サンカット)

裏面アクリル樹脂コーティングタイプ、ハイパー遮光タイプの生地に特殊な縫製を施し、針穴からの光漏れをなくしたハイグレードシェード。寝室や書斎、ホテルの客室などにもおすすめ。

対応品番	生地巾	生地使い	最大仕上り巾	最大仕上り丈
53220 ~ 53222	140cm	タテ使い※	290cm	300cm
53226 ~ 53228	150cm	タテ使い	140cm	
53229 ~ 53231	150cm	タテ使い	140cm	
53232 · 53233	150cm	タテ使い	140cm	

※縫製の特性上、仕上り巾が131cm以上から生地をヨコ使いにて製作いたします。

### 仕様説明



- 仕上り巾 コード式：30～240cm ※
- 仕上り巾 ドラム式：30～290cm ※
- ※最大仕上り巾は生地により異なります。
- 仕上り丈：50～300cm
- ドラム式：仕上り巾39cm以下の場合、仕上り丈は200cmまでとなります。
- 操作位置：右/左操作を選択
- 上部仕様：フラットタイプ
- バーピッチ：約30cm間隔
- 耳部仕様：メローロック仕様
- 裾部仕様：メローロック仕様  
ウエイトバー入り

※ イラストはコードタイプです。

53221

コード式

丈 巾	30~50	~90	~140	~190	~240
50~100	45,600	53,800	63,700	82,600	97,100
~150	54,900	64,400	75,300	99,700	115,300
~200	64,300	75,000	87,000	116,600	133,500
~250	73,700	85,800	98,600	133,700	151,800
~300	83,100	96,400	110,200	150,700	170,000

※コード式価格=ドラム式価格-3,000円(最大仕上り巾240cm)

※生地見本はFD P.93をご覧ください。

ドラム式

丈 巾	30~50	~90	~140	~190	~240	~290
50~100	48,600	56,800	66,700	85,600	100,100	122,100
~150	57,900	67,400	78,300	102,700	118,300	145,500
~200	67,300	78,000	90,000	119,600	136,500	168,900
~250	76,700	88,800	101,600	136,700	154,800	192,300
~300	86,100	99,400	113,200	153,700	173,000	215,600

※ドラム式：仕上り巾39cm以下の場合、仕上り丈は200cmまでとなります。(最大仕上り巾290cm)





このマーク商品  
全て対応可能

対応窓

掃き出し

腰窓

小窓

対応メカ

コード式

ドラム式  
1チェーン



65 - 53079 + 53504

## Style no.65

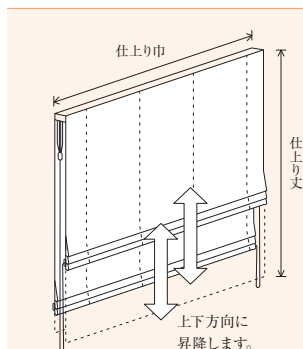
### ダブルシェード (プレーン+プレーン)

一台のメカで、前後2枚の生地をそれぞれ昇降できる、ダブルタイプのシェード。フラットなプレーンの組み合わせは、生地のデザインがそのまま楽しめます。2枚のコーディネートによって様々な演出ができる、おすすめのスタイルです。

#### ■ ダブルシェードの価格算出方法

(前幕シェードの上代 + 後幕シェードの上代) - ¥5,000

#### 仕様説明



- 仕上り巾  
コード式：30～240cm  
ドラム式1チェーン：30～400cm
- 仕上り丈：50～300cm  
ドラム式：仕上り巾39cm以下の場合、仕上り丈は200cmまでとなります。
- 操作位置  
コード式：右/左/両側操作を選択  
ドラム式1チェーン：右/左操作を選択
- 上部仕様：フラットタイプ
- リングテープ：リングピッチ20cm固定
- リングテープ縫い方：上部から縫製
- 裾部仕様：ウエイトバー入り

※ イラストはコードタイプ両側操作です。

65 - 53079 + 53504

コード式

丈 巾	30~45	~90	~140	~190	~240
50~100	22,800	30,900	45,100	53,100	69,800
~140	27,100	35,300	51,600	59,700	79,300
~180	31,400	39,700	58,100	66,200	88,800
~220	35,700	44,000	64,500	72,900	98,200
~260	39,800	48,400	71,000	79,400	107,600
~300	44,100	52,900	77,600	85,900	117,200

※コード式価格=ドラム式価格-6,000円(最大仕上り巾240cm)

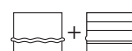
53079 ※生地見本はFD P.40をご覧ください。

53504 ※生地見本はFD P.225をご覧ください。

ドラム式

丈 巾	30~45	~90	~140	~190	~240	~290	~340	~390
50~100	28,800	36,900	51,100	59,100	75,800	90,400	105,100	114,700
~140	33,100	41,300	57,600	65,700	85,300	100,600	117,100	126,900
~180	37,400	45,700	64,100	72,200	94,800	110,200	128,700	138,700
~220	41,700	50,000	70,500	78,900	104,200	120,300	140,700	150,900
~260	45,800	54,400	77,000	85,400	113,600	130,000	152,700	162,700
~300	50,100	58,900	83,600	91,900	123,200	140,100	164,300	175,000

※仕上り巾39cm以下の場合、仕上り丈は200cmまでとなります。



このマーク商品  
全て対応可能

対応窓

掃き出し

腰窓

小窓

対応メカ

コード式

ドラム式  
1チェーン



67 - 53329 + 53541

## Style no.67

### ダブルシェード (プレーン + シャープ)

一台のメカで、前後2枚の生地をそれぞれ昇降できる、ダブルタイプのシェード。前幕にプレーン、後幕にシャープシェードの組み合わせはシンプル+モダンな雰囲気。2枚のコーディネートによってモダンな空間にも、和空間にも似合います。

#### ダブルシェードの価格算出方法

(前幕シェードの上代 + 後幕シェードの上代) - ¥5,000

67 - 53329 + 53541

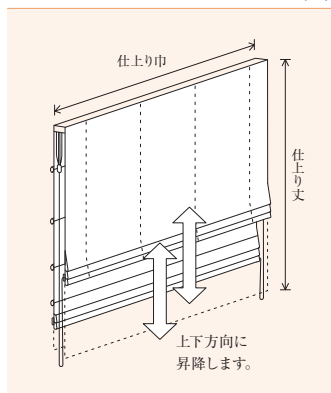
丈 巾	コード式				
	30~45	~90	~140	~190	~240
50~100	28,300	38,500	49,800	64,800	75,800
~140	33,700	44,500	56,300	73,200	85,100
~180	39,000	50,200	62,800	81,800	94,500
~220	44,400	56,200	69,400	90,300	103,800
~260	49,900	62,300	76,400	99,400	113,700
~280	55,500	68,400	83,300	108,400	123,800

※コード式価格=ドラム式価格-6,000円(最大仕上り巾240cm)

53329 ※生地見本はFD P.124をご覧ください。

53541 ※生地見本はFD P.250をご覧ください。

#### 仕様説明



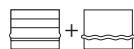
※イラストはコードタイプ両側操作です。

- 仕上り巾  
コード式：30~240cm  
ドラム式1チェーン：30~400cm
- 仕上り丈：50~300cm  
ドラム式：仕上り巾39cm以下の場合、仕上り丈は200cmまでとなります。
- 操作位置  
コード式：右/左/両側操作を選択  
ドラム式1チェーン：右/左操作を選択
- 上部仕様：フラットタイプ
- 前幕：リングテープ  
リングピッチ20cm固定
- 前幕：リングテープ縫い方  
上部から縫製
- 後幕：バーピッチ20cm間隔
- 後幕：バー縫い方 上部から縫製
- 裾部仕様：ウエイトバー入り

丈 巾	ドラム式							
	30~45	~90	~140	~190	~240	~290	~340	~390
50~100	34,300	44,500	55,800	70,800	81,800	97,200	118,900	130,300
~140	39,700	50,500	62,300	79,200	91,100	107,300	132,900	144,700
~180	45,000	56,200	68,800	87,800	100,500	117,000	146,800	159,200
~220	50,400	62,200	75,400	96,300	109,800	127,000	160,600	173,300
~260	55,900	68,300	82,400	105,400	119,700	137,600	175,400	188,700
~280	61,500	74,400	89,300	114,400	129,800	148,500	190,100	204,100

※仕上り巾39cm以下の場合、仕上り丈は200cmまでとなります。





このマーク商品  
全て対応可能

対応窓

掃き出し

腰窓

小窓

対応メカ

コード式

ドラム式  
1チェーン



68 - 53145 + 53500

## Style no.68

### ダブルシェード (シャープ+プレーン)

一台のメカで、前後2枚の生地をそれぞれ昇降できる、ダブルタイプのシェード。前幕にシャープ、後幕にプレーンシェードの組み合わせはモダン+シンプルな雰囲気。2枚のコーディネートによってモダンな空間にも、和空間にも似合います。

#### ■ ダブルシェードの価格算出方法

(前幕シェードの上代 + 後幕シェードの上代) - ¥5,000

68 - 53145 + 53500

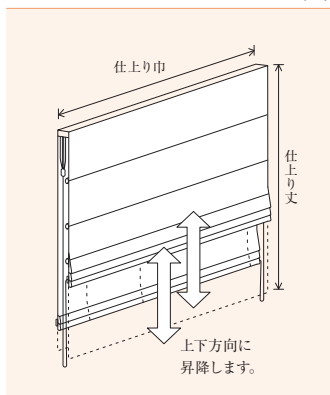
丈 巾	コード式				
	30~45	~90	~140	~190	~240
50~100	25,500	35,900	52,200	62,900	76,400
~140	30,000	40,800	59,600	70,900	85,900
~180	34,400	45,800	67,000	78,700	95,500
~220	38,900	50,700	74,300	86,700	104,900
~260	43,400	56,000	82,100	95,100	115,200
~300	48,000	61,200	89,900	103,500	125,400

※コード式価格=ドラム式価格-6,000円(最大仕上り巾240cm)

53145 ※生地見本はFD P.74をご覧ください。

53500 ※生地見本はFD P.225をご覧ください。

#### 仕様説明

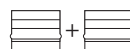


※イラストはコードタイプ両側操作です。

- 仕上り巾  
コード式：30~240cm  
ドラム式1チェーン：30~400cm
- 仕上り丈：50~300cm  
ドラム式：仕上り巾39cm以下の場合、仕上り丈は200cmまでとなります。
- 操作位置  
コード式：右/左/両側操作を選択  
ドラム式1チェーン：右/左操作を選択
- 上部仕様：フラットタイプ
- 前幕：バーピッチ20cm間隔
- 前幕：バー縫い方 上部から縫製
- 後幕：リングテープ  
リングピッチ20cm固定
- 後幕：リングテープ縫い方 上部から縫製
- 裾部仕様：ウエイトバー入り

丈 巾	ドラム式							
	30~45	~90	~140	~190	~240	~290	~340	~390
50~100	31,500	41,900	58,200	68,900	82,400	102,900	114,300	125,700
~140	36,000	46,800	65,600	76,900	91,900	114,900	126,700	138,400
~180	40,400	51,800	73,000	84,700	101,500	126,500	139,100	151,300
~220	44,900	56,700	80,300	92,700	110,900	138,400	151,200	164,000
~260	49,400	62,000	88,100	101,100	121,200	150,900	164,500	177,600
~300	54,000	67,200	95,900	109,500	131,400	163,600	177,600	191,600

※仕上り巾39cm以下の場合、仕上り丈は200cmまでとなります。



このマーク商品  
全て対応可能

対応窓

掃き出し

腰窓

小窓

対応メカ

コード式

ドラム式  
1チェーン



69 - 53215 + 53505

## Style no.69

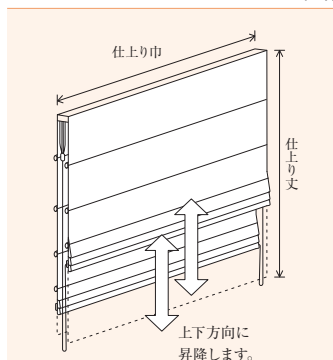
### ダブルシェード （シャープ + シャープ）

一台のメカで、前後2枚の生地をそれぞれ昇降できる、ダブルタイプのシェード。シャープシェード&シャープシェードの組み合わせは、より直線的なラインを強調したスタイリッシュでモダンなイメージです。モダンな空間はもちろん、和空間にも似合います。

#### ■ ダブルシェードの価格算出方法

（前幕シェードの上代 + 後幕シェードの上代） - ¥5,000

#### 仕様説明



- 仕上り巾  
コード式：30～240cm  
ドラム式1チェーン：30～400cm
- 仕上り丈：50～300cm  
ドラム式：仕上り巾39cm以下の場合、仕上り丈は200cmまでとなります。
- 操作位置  
コード式：右/左/両側操作を選択  
ドラム式1チェーン：右/左操作を選択
- 上部仕様：フラットタイプ
- 前幕後幕：パーピッチ20cm間隔
- 前幕後幕：パー縫い方 上部から縫製
- 裾部仕様：ウエイトバー入り

※ イラストはコードタイプ両側操作です。

69 - 53215 + 53505

丈 巾	コード式				
	30～45	～90	～140	～190	～240
50～100	24,800	37,300	52,500	65,700	82,700
～140	28,400	41,700	58,500	72,600	92,300
～180	31,800	46,100	64,400	79,500	101,800
～220	35,400	50,500	70,400	86,400	111,400
～260	39,000	55,400	77,200	94,500	122,300
～300	42,900	60,300	84,000	102,400	133,100

※コード式価格=ドラム式価格-6,000円（最大仕上り巾240cm）

53215 ※生地見本はFD P.89をご覧ください。

53505 ※生地見本はFD P.226をご覧ください。

丈 巾	ドラム式							
	30～45	～90	～140	～190	～240	～290	～340	～390
50～100	30,800	43,300	58,500	71,700	88,700	105,100	120,200	133,400
～140	34,400	47,700	64,500	78,600	98,300	115,400	131,800	145,500
～180	37,800	52,100	70,400	85,500	107,800	125,600	144,000	158,500
～220	41,400	56,500	76,400	92,400	117,400	135,900	155,100	170,400
～260	45,000	61,400	83,200	100,500	128,300	147,700	168,600	184,900
～300	48,900	66,300	90,000	108,400	139,100	159,700	182,100	199,400

※仕上り巾39cm以下の場合、仕上り丈は200cmまでとなります。





このマーク商品  
全て対応可能

対応窓

掃き出し

腰窓

小窓

出窓

対応メカ

コード式

ドラム式



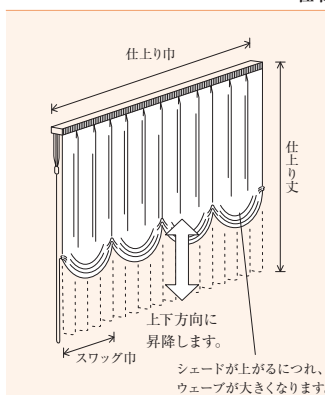
50 - 53507

## Style no.50

### バルーンシェード (プレーン)

ギャザーによるドレープの美しさ、昇降とともに変化するウェーブが魅力のシェード。やわらかなスタイルは、出窓をはじめどんな窓も上品に装います。昇降はコードタイプとドラムタイプから選べます。大きな窓には操作の軽いドラムタイプがおすすめ。

#### 仕様説明



- 仕上り巾 コード式：36～250cm
- 仕上り巾 ドラム式：40～400cm
- 仕上り丈：100～300cm  
(最大丈は生地により異なります)
- 操作位置：右/左操作を選択

- 上部仕様：ギャザーヒダ
- ヒダ倍率：2.5倍
- リングテープ：リングピッチ15cm
- スワッグ巾：均等割付(最大50cm)
- 裾部仕様：三つ巻

- 出窓対応：コード式：2・3連  
ドラム式：2～5連

※ イラストはコードタイプです。

50 - 53507

	コード式				
スワッグ数	1S	2S	3S	4S	5S
丈 巾	36～50	～100	～150	～200	～250
100～140	20,500	32,200	44,700	57,200	71,400
～180	22,600	35,000	48,400	61,800	77,200
～220	24,600	37,800	52,100	66,400	82,900
～260	25,900	40,600	55,800	70,900	88,800
～280	28,700	43,400	59,500	75,500	94,500

※出窓の場合はコーナー1ヶ所につき3,500円プラスになります。

※コード式価格=ドラム式価格-3,000円  
(最小仕上り巾36cm～最大仕上り巾250cm)

※生地見本はFD P.226をご覧ください。

	ドラム式							
スワッグ数	1S	2S	3S	4S	5S	6S	7S	8S
丈 巾	40～50	～100	～150	～200	～250	～300	～350	～400
100～140	23,500	35,200	47,700	60,200	74,400	88,800	103,000	117,200
～180	25,600	38,000	51,400	64,800	80,200	95,500	110,900	126,400
～220	27,600	40,800	55,100	69,400	85,900	102,300	118,900	135,500
～260	28,900	43,600	58,800	73,900	91,800	109,000	126,800	140,600
～280	31,700	46,400	62,500	78,500	97,500	115,700	134,700	153,700

※出窓の場合はコーナー1ヶ所につき4,500円プラスになります。



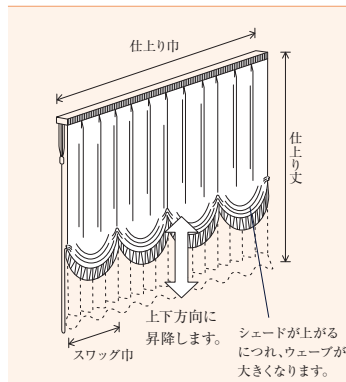
51 - 53508

## Style no.51

### バルーンシェード (共生地フリル)

ギャザーによるドレープの美しさ、昇降とともに変化するウェーブとフリルが魅力のシェード。フェミニンなスタイルは、出窓をはじめどんな窓も華やかに装います。昇降はコードタイプとドラムタイプから選べます。大きな窓には操作の軽いドラムタイプがおすすめ。

#### 仕様説明



- 仕上り巾 コード式：36～250cm
- 仕上り巾 ドラム式：40～400cm
- 仕上り丈：100～300cm (最大丈は生地により異なります)
- 操作位置：右/左操作を選択
- 上部仕様：ギャザーヒダ
- ヒダ倍率：2.5倍
- リングテープ：リングピッチ15cm
- スワッグ巾：均等割付 (最大50cm)
- 裾部仕様：16cm巾フリル付き

- 出窓対応：コード式：2・3連  
ドラム式：2～5連
- ※ イラストはコードタイプです。

#### 51 - 53508

コード式

スワッグ数	1S	2S	3S	4S	5S
丈 巾	36～50	～100	～150	～200	～250
100～140	21,300	33,800	47,300	60,600	75,600
～180	23,400	36,600	51,000	65,200	81,400
～220	25,400	39,400	54,700	69,800	87,200
～260	26,700	42,200	58,400	74,400	93,000
～280	29,500	45,000	62,100	79,000	98,800

※出窓の場合はコーナー1ヶ所につき3,500円プラスになります。  
※コード式価格=ドラム式価格-3,000円 (最小仕上り巾36cm～最大仕上り巾250cm)  
※生地見本はFD P.226をご覧ください。

## Roman Shade

### no.51

### バルーンシェード (共生地フリル)



このマーク商品  
全て対応可能

#### 対応窓

掃き出し 腰窓  
小窓 出窓

#### 対応メカ

コード式  
ドラム式



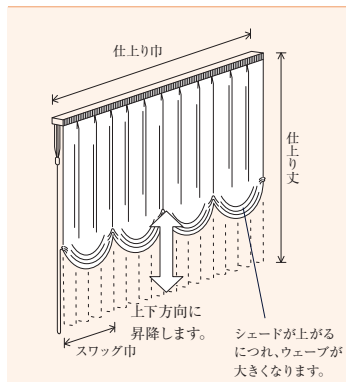
52 - 53501

## Style no.52

### バルーンシェード (箱ヒダ)

箱ヒダによるすっきりとしたドレープの美しさ、昇降とともに変化するウェーブが魅力のシェード。シンプル&フェミニンなスタイルは、モダン空間にも似合います。昇降はコードタイプとドラムタイプから選べます。大きな窓には操作の軽いドラムタイプがおすすめ。

#### 仕様説明



- 仕上り巾 コード式：36～250cm
- 仕上り巾 ドラム式：40～400cm
- 仕上り丈：100～300cm (最大丈は生地により異なります)
- 操作位置：右/左操作を選択
- 上部仕様：逆箱ヒダ
- ヒダ倍率：2倍
- リングテープ：リングピッチ15cm
- スワッグ巾：均等割付 (最大50cm)
- 裾部仕様：三つ巻

※ イラストはコードタイプです。

#### 52 - 53501

コード式

スワッグ数	1S	2S	3S	4S	5S
丈 巾	36～50	～100	～150	～200	～250
100～140	20,200	28,000	39,800	48,500	62,000
～180	23,000	31,600	45,000	54,600	70,000
～220	25,800	35,100	50,200	60,700	78,100
～260	27,800	38,700	55,500	66,900	86,200
～300	31,400	42,300	60,700	73,000	94,300

※コード式価格=ドラム式価格-3,000円 (最小仕上り巾36cm～最大仕上り巾250cm)  
※生地見本はFD P.225をご覧ください。

## Roman Shade

### no.52

### バルーンシェード (箱ヒダ)



このマーク商品  
全て対応可能

#### 対応窓

掃き出し 腰窓  
小窓

#### 対応メカ

コード式  
ドラム式

スワッグ数	1S	2S	3S	4S	5S	6S	7S	8S
丈 巾	40～50	～100	～150	～200	～250	～300	～350	～400
100～140	23,200	31,000	42,800	51,500	65,000	75,500	89,000	99,400
～180	26,000	34,600	48,000	57,600	73,000	84,600	100,000	111,600
～220	28,800	38,100	53,200	63,700	81,100	93,600	111,000	123,800
～260	30,800	41,700	58,500	69,900	89,200	102,700	122,000	132,000
～300	34,400	45,300	63,700	76,000	97,300	111,700	133,000	148,200



クリンプシェード(形状記憶加工)

対応窓

掃き出し

腰窓

小窓

対応メカ

ドラム式



53500



53500

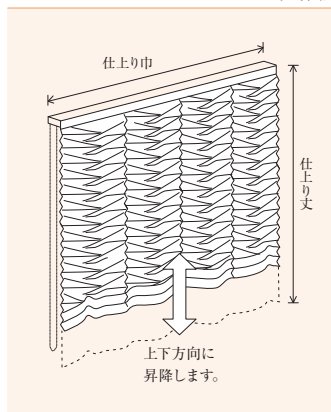
## クリンプシェード (形状記憶加工)

複雑な立体折模様を施し、美しい陰影を演出するシェード。  
形状記憶加工により折模様も崩れることなく昇降できます。  
モダンな空間にも似合うスタイルです。

対応品番	生地巾	生地使い	最小 仕上り巾	最大 仕上り巾	最大 仕上り丈
53490・53491	300cm	ヨコ使い※	50cm	285cm	260cm
53498	300cm	ヨコ使い※		285cm	
53499～53504	200cm	タテ使い	190cm		
53541	300cm	ヨコ使い※	285cm		

※加工の特性上、タテ使いにて制作いたします。

### 仕様説明



- メカタイプ：ドラム式のみ
- 仕上り巾：50～285cm  
(最大巾は生地により異なります)
- 仕上り丈：50～260cm
- 操作位置：右/左操作を選択
- 上部仕様：フラットタイプ
- 両サイド：超音波カット加工
- リングピッチ：約5cm  
(リングテープ不使用)  
(裏面はピッチコードを使用し折模様を保持しております)
- 裾部仕様：ウエイトバー入り

#### 53490・53491 [ドラム式]

丈 巾	50～90	～140	～190	～240	～285
50～100	52,100	65,000	80,000	103,600	127,200
～140	63,400	75,400	99,400	130,100	156,800
～180	75,700	89,500	119,900	161,500	191,500
～220	87,100	102,500	139,200	184,300	224,600
～260	98,400	116,500	158,500	210,800	257,800

※生地見本はFD P.220をご覧ください。

#### 53499～53504 [ドラム式]

丈 巾	50～90	～140	～190
50～100	47,400	60,300	75,300
～140	57,200	69,200	93,200
～180	67,800	81,600	112,000
～220	77,800	93,200	129,900
～260	87,600	105,700	147,700

※生地見本はFD P.225をご覧ください。

#### 53498 [ドラム式]

丈 巾	50～90	～140	～190	～240	～285
50～100	52,000	64,900	79,900	103,500	127,100
～140	63,200	75,200	99,200	129,900	156,600
～180	75,400	89,200	119,600	161,200	191,200
～220	86,800	102,200	138,900	184,000	224,300
～260	98,000	116,100	158,100	210,400	257,400

※生地見本はFD P.224をご覧ください。

#### 53541 [ドラム式]

丈 巾	50～90	～140	～190	～240	～285
50～100	53,100	66,000	81,000	104,600	128,200
～140	64,600	76,600	100,600	131,300	158,000
～180	77,300	91,100	121,500	163,100	193,100
～220	88,900	104,300	141,000	186,100	226,400
～260	100,500	118,600	160,600	212,900	259,900

※生地見本はFD P.250をご覧ください。



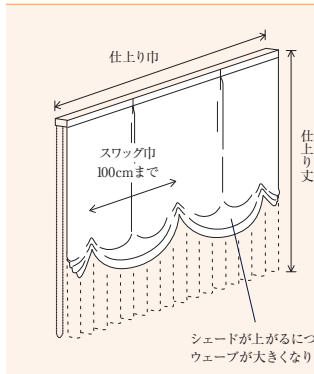
56 - 53500

## Style no.56

### ウイングシェード

逆箱ヒダによるすっきりとしたドレープの美しさ、シェードが上がるにつれて緩やかに変化するウェーブが魅力です。シンプルなスタイルは、モダン空間にも似合います。昇降はコードとドラムタイプから選べます。

#### 仕様説明



- 仕上り巾 コード式：100～250cm
- 仕上り巾 ドラム式：100～400cm
- 仕上り丈：100～300cm (最大丈は生地により異なります)
- 操作位置：右/左操作を選択
- 上部仕様：逆箱ヒダ
- ヒダ倍率：1.3倍
- リングテープ：リングピッチ15cm
- スワッグ巾：均等割付(最大100cm)
- 裾部仕様：三つ巻

※ イラストはコードタイプです。

#### 56 - 53500

コード式

スワッグ数	1S	2S	3S
丈 巾	100	～150	～200
100～140	26,900	38,700	46,300
～180	30,400	43,800	52,200
～220	33,900	49,000	58,200
～260	37,300	54,100	64,100
～300	40,800	59,200	70,000

※コード式価格=ドラム式価格-3,000円(最大仕上り巾250cm)

※生地見本はFD P.225をご覧ください。

ドラム式

スワッグ数	1S	2S	3S	4S
丈 巾	100	～150	～200	～250
100～140	29,900	41,700	49,300	59,700
～180	33,400	46,800	55,200	66,900
～220	36,900	52,000	61,200	74,000
～260	40,300	57,100	67,100	81,100
～300	43,800	62,200	73,000	88,200

## Roman Shade

### no.56

### ウイングシェード



このマーク商品  
全て対応可能

対応窓

掃き出し

腰窓

対応メカ

コード式

ドラム式



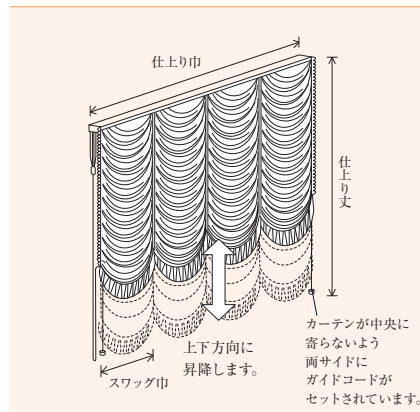
57 - 53507

## Style no.57

### オーストリアンシェード

生地をたっぷり使った細やかなドレープとフリルがゴージャスで華やか。伝統的なクラシックスタイルは華やかに窓辺を演出します。大きな窓には操作の軽いドラムタイプがおすすめ。

#### 仕様説明



- 仕上り巾 コード式：36～225cm
- 仕上り巾 ドラム式：40～400cm
- 仕上り丈：50～300cm
- 操作位置：右/左操作を選択
- 生地使い：タテ使い (横使い生地はタテ使いにて作成 ※1) ※1生地をタテ使いで製作するため商品により柄の向きが変わります。
- 上部仕様：フラット
- ヒダ倍率：3.5倍
- リングテープ：リングピッチ15cm
- スワッグ巾：均等割付(最大45cm)
- 両サイド仕様：8cm巾フリル付き
- 裾部仕様：10cm巾フリル付き

- 出窓対応：コード式：2・3連  
ドラム式：2～5連

※ イラストはコードタイプです。

#### 57 - 53507

コード式

スワッグ数	1S	2S	3S	4S	5S
丈 巾	36～45	～90	～135	～180	～225
50～100	31,000	38,500	47,800	57,200	66,500
～140	39,300	46,900	56,400	65,800	75,200
～180	47,600	55,300	64,900	74,400	84,000
～220	55,900	63,800	73,400	83,000	92,700
～260	64,200	72,200	81,900	91,700	101,400
～300	72,300	80,600	90,400	100,300	110,100

※出窓の場合はコーナー1ヶ所につき3,500円プラスになります。

※コード式価格=ドラム式価格-3,000円(最小仕上り巾36cm～最大仕上り巾225cm)

※生地見本はFD P.226をご覧ください。

ドラム式

スワッグ数	1S	2S	3S	4S	5S	6S	7S	8S	9S
丈 巾	40～45	～90	～135	～180	～225	～270	～315	～360	～400
50～100	34,000	41,500	50,800	60,200	69,500	89,500	98,800	108,200	117,200
～140	42,300	49,900	59,400	68,800	78,200	102,000	111,500	120,900	130,000
～180	50,600	58,300	67,900	77,400	87,000	114,600	124,100	133,600	142,800
～220	58,900	66,800	76,400	86,000	95,700	127,100	136,700	146,400	155,700
～260	67,200	75,200	84,900	94,700	104,400	139,600	149,400	159,100	168,500
～300	75,300	83,600	93,400	103,300	113,100	152,100	162,000	171,800	181,400

※出窓の場合はコーナー1ヶ所につき4,500円プラスになります。

## Roman Shade

### no.57

### オーストリアンシェード



このマーク商品  
全て対応可能

対応窓

掃き出し

腰窓

小窓

出窓

対応メカ

コード式

ドラム式



## シングルシェード



### コード式

操作コードを引いて、止めたい高さでゆるめると止まり、5cmほど引き、ゆるめると下降する、シンプルな操作方法です。小窓や腰窓など、さほど大きくない窓での操作に適しています。



### ドラム式

手前のボールチェーンを引き、止めたい高さでゆるめると止まり、2cmほど引き、ゆるめると下降する操作方法です。下降時は、スピードコントローラーにより、適度な速度で下降していきます。大きな窓でも比較的的操作負荷がかからないので掃き出し窓や、巾の大きな窓での操作に適しています。

Roman  
Shade

操  
作  
方  
法

## ダブルシェード



### コード式（両側操作・片側操作が選べます）

前幕・後幕ともコード式により操作します。片側操作の場合は、コードセパレーターをご用意しておりますので操作コードが絡まりにくくなります。小窓や腰窓など、さほど大きくない窓での操作に適しています。



### ドラム式1チェーン

ドラム式操作をチェーン1本で前幕・後幕両方で行なうタイプです。チェーンの手前を引けば前幕操作、後ろを引けば後幕操作が行なえます。大きな窓でも比較的的操作負荷がかからないので掃き出し窓や、巾の大きな窓での操作に適しています。

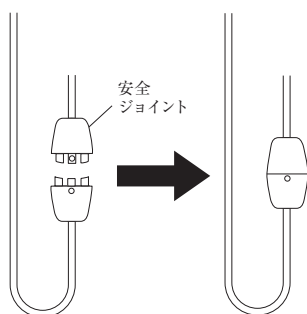
## 安全対策

～ 製品を安全に使用していただくために ～

製品には昇降操作するための操作コードやボールチェーンが付属しておりますが、それらが思わぬ事故を招く恐れがあります。

回避する為に「安全ジョイント」または「コードクリップ」を装備しております。

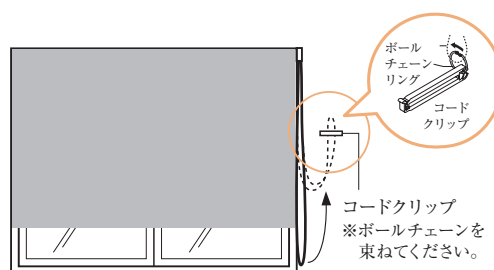
### 安全ジョイント



危険を回避するため、昇降コードを分離させるための部品です。

付属製品：シングルシェードコード式  
ダブルシェードコード式

### コードクリップ



お子さまの手が届かない位置にコードクリップでボールチェーン東ねてください。

付属製品：シングルシェードドラム式  
ダブルシェードドラム式1チェーン

Roman  
Shade

安全  
対策



**警告**

子供は思わぬ行動をとります。大人の常識は通用しません。  
子供をコードやチェーンで遊ばせないように注意してください。



**警告**

コードやチェーンが体にまきついたり、  
引っかかるようなことをしないでください。  
事故の恐れがあります。



**警告**

小さなお子さまがいるご家庭では、ブラインドや  
スクリーンのコードやチェーン類の近くにソファや  
ベッドを置かないでください。ソファやベッドに  
上がれば手が届き、事故の恐れがあります。



- 安全対策品をご使用になっても、事故が完全に回避されるわけではありません。  
コードやチェーンの危険性を十分に認識したうえでご使用をお願いします。



# プレーンシェード

## ダブルシェード(コード式前幕)(ドラム式1チェーン)のメンテナンスについて

### 日頃のお手入れ

日常のお手入れは、布地の汚れを布やハタキでおそうじしてください。  
こまめな換気による乾燥で、室内の除湿を行ってください。  
布地以外の汚れおとしは、中性洗剤(食器食品用)を  
洗剤の表示に従って必ず水でうすめてご使用ください。  
また、シンナー、ベンジン等のご使用にならないでください。



生地  
の取外し方法と  
取付け方法を動画で  
ご覧いただけます。

### 洗濯の仕方

**必ず取扱い表示をチェック**し、適切な洗濯方法をご確認ください。

## ■ 生地 の取外し方

1



(準備段階)  
シェードは降ろした  
状態にしてください。

2

ウェイトバーを外してください。  
(操作コードのある側に開口部がありますので、そこから引き出してください)



3

コードアジャスターをリングテープから外してください。



4

昇降コードを生地裏面のリングテープから抜いてください。



リングの形状が、  
昇降コードを横から差し込める  
ような形になっています。

5

ヘッドレールから生地を取外してください。  
(上部マジックテープをはがしてください)



6

昇降コードは抜き終わったら、  
絡まないように軽く結んでおいてください。



7

取外し完了です。

※生地  
のメンテナンスの注意事項  
生地  
の裏面に表示してある取扱い表示に  
したがって、クリーニング等を行ってください。

Roman  
Shade

メン  
テナ  
ンス  
につ  
いて

## 干し方

- ① 屋外で、陰干しにしてください。また、乾燥機は使用しないでください。  
生地が変質したり、縮んだりする恐れがあります。
- ② 吊った後、全体を軽く引っ張り寸法を整えます。  
また、全面を手でたたくと乾燥後にある程度シワを防止できます。

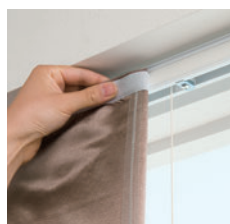
※注意！ 洗ったカーテンは、水分を多く含んでいますので、生地が大変重くなります。  
この状態でヘッドレールに取付けますと、生地が裾の重みでタテ方向に伸びる恐れがあります。

## ■ 生地の取付け方法

- 1 昇降コードをほどいてください。



- 2 生地をヘッドレールに取付けてください。

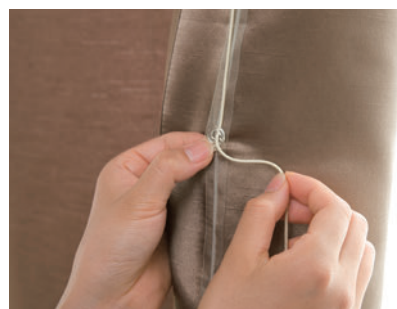


このとき、生地裏面のリングテープの位置と昇降コードの位置を合わせるように取付けてください。

- 3 コードアジャスターをリングテープにセットしてください。



- 4 昇降コードをリングテープに順番に通してください。



リングの形状が、昇降コードを横から差し込めるような形になっています。

- 5 ウェイトバーを裾の開口部へ差し込んでください。



Roman  
Shade

メン  
テナ  
ンス  
につ  
いて

## ① 注意事項

- ※機構部への注油は絶対に行なわないでください。動作不良の原因になります。
- ※製品の改造は絶対に行ないでください。使用不能になる場合があります。
- ※写真の部材と形状が異なる場合があります。



# バルーンシェード ダブルシェード (コード式) の後幕のメンテナンスについて

## 日頃のお手入れ

日常のお手入れは、布地の汚れを布やハタキでおそうじしてください。  
こまめな換気による乾燥で、室内の除湿を行ってください。  
布地以外の汚れおとしは、中性洗剤（食器食品用）を  
洗剤の表示に従って必ず水でうすめてご使用ください。  
また、シンナー、ベンジン等のご使用にならないでください。



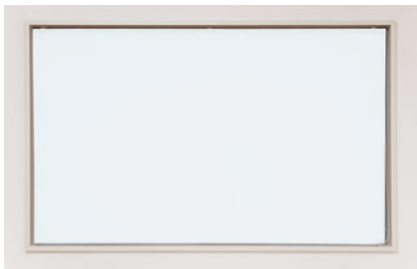
生地 of 取外し方法と  
取付け方法を動画で  
ご覧いただけます。

## 洗濯の仕方

**必ず取扱い表示をチェック**し、適切なお洗濯方法をご確認ください。

## ■ 生地 of 取外し方

1



(準備段階)  
シェードは降ろした  
状態にしてください。

2

ウエイトバーを外してください。  
(操作コードのある側に開口部がありますので、そこから引き出してください)



バルーンシェードの場合は、  
昇降コードをほどき、  
コードアジャスターから  
取外してください。

3

コードアジャスターから昇降コードをほどいて外してください。



ほどく前に目印となるものを  
つけておくと、取付けるときに  
調整の手間が省け、便利です。

4



昇降コードを生地裏面の  
リングテープから抜いて  
ください。

5

ヘッドレールから生地を取外してください。  
(上部マジックテープをはがしてください)



6

昇降コードは抜き終わったら、  
絡まないように軽く結んでおいてください。



7

コードアジャスターを幕体から取外してください。



8

取外し完了です。

※生地 of メンテナンスの注意事項  
生地 of 裏面に表示してある取扱い表示に  
したがって、クリーニング等を行ってください。

Roman  
Shade

メン  
テナ  
ンス  
につ  
いて

## 干し方

- ① 屋外で、陰干しにしてください。また、乾燥機は使用しないでください。  
生地が変質したり、縮んだりする恐れがあります。
- ② 吊った後、全体を軽く引っ張り寸法を整えます。  
また、全面を手でたたくと乾燥後にある程度シワを防止できます。

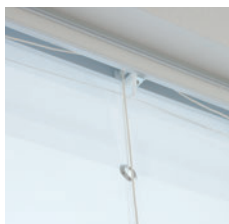
※注意！ 洗ったカーテンは、水分を多く含んでいますので、生地が大変重くなります。  
この状態でヘッドレールに取付けますと、生地が裾の重みでタテ方向に伸びる恐れがあります。

## ■ 生地の取付け方法

- 1 昇降コードをほどいてください。



- 2 生地をヘッドレールに取付けてください。

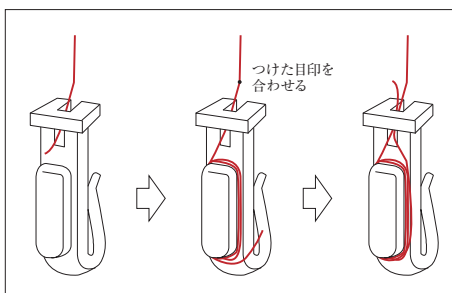


このとき、生地裏面のリングテープの位置と昇降コードの位置を合わせるように取付けてください。

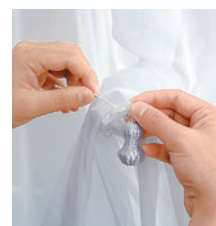
- 3 ハトメに昇降コードを通してから昇降コードをリングテープに順番に通してください。



- 4 コードアジャスターに昇降コードを巻きつけてください。  
(このとき、取外した際につけておいた目印が元の位置に戻るよう調整しながら巻きつけてください)



- 5 ウェイトバーを裾の開口部へ差し込んでください。



バルーンシェードの場合は、操作コードをコードアジャスターに結び付けてください。

※注意  
コードアジャスターに昇降コードを巻きつける時は、左右のバランスを合わせながら（昇降させる時に斜めにならないように）取付けてください。ドラム式の場合、巻きズレの原因になりますので生地を外した状態で昇降操作は行わないでください。

## ① 注意事項

※機構部への注油は絶対に行なわないでください。動作不良の原因になります。  
※製品の改造は絶対にしないでください。使用不能になる場合があります。  
※写真の部材と形状が異なる場合があります。

Roman  
Shade

メン  
テナ  
ンス  
につ  
いて



# シャープシェードのメンテナンスについて

## 日頃のお手入れ

日常のお手入れは、布地の汚れを布やハタキでおそうじしてください。  
こまめな換気による乾燥で、室内の除湿を行ってください。  
布地以外の汚れおとしは、中性洗剤（食器食品用）を  
洗剤の表示に従って必ず水でうすめてご使用ください。  
また、シンナー、ベンジン等のご使用にならないでください。



生地の取外し方法と  
取付け方法を動画で  
ご覧いただけます。

## 洗濯の仕方

**必ず取扱い表示をチェック**し、適切なお洗濯方法をご確認ください。

## ■ 生地の取外し方

1



(準備段階)  
シェードは降ろした  
状態にしてください。

5

ヘッドレールから生地を取外してください。  
(上部マジックテープをはがしてください)



2

ウエイトバーを外してください。  
(裾折り返し部分に開口部がありますので、そこから引き出してください)



シェイパーバーを外してください。  
(袋の端に開口部がありますので、  
そこから引き出してください)

6

昇降コードは抜き終わったら、  
絡まないように軽く結んでおいてください。



3

コードアジャスターから昇降コードをほどいて外してください。



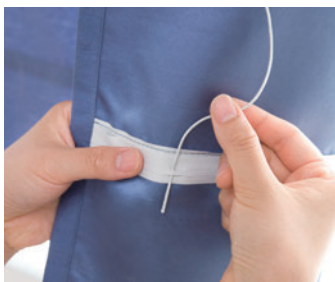
ほどく前に目印となるもの  
をつけておくと、取付けるときに  
調整の手間が省け、便利です。

7

コードアジャスターを幕体から取外してください。



4



昇降コードをシェイパー  
バーの袋のループ部分から  
抜いてください。

8

取外し完了です。

※生地のメンテナンスの注意事項  
生地の裏面に表示してある取扱い表示に  
したがって、クリーニング等を行ってください。

Roman  
Shade

メン  
テナ  
ンス  
につ  
いて

## 干し方

- ① 屋外で、陰干しにしてください。また、乾燥機は使用しないでください。  
生地が変質したり、縮んだりする恐れがあります。
- ② 吊った後、全体を軽く引っ張り寸法を整えます。  
また、全面を手でたたくと乾燥後にある程度シワを防止できます。

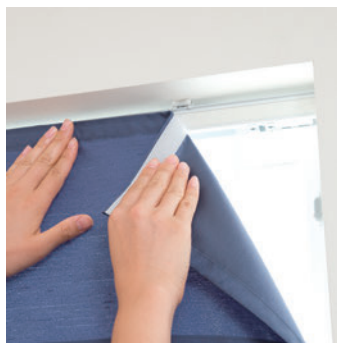
※注意！ 洗ったカーテンは、水分を多く含んでいますので、生地が大変重くなります。  
この状態でヘッドレールに取付けますと、生地が裾の重みでタテ方向に伸びる恐れがあります。

## ■ 生地の取付け方法

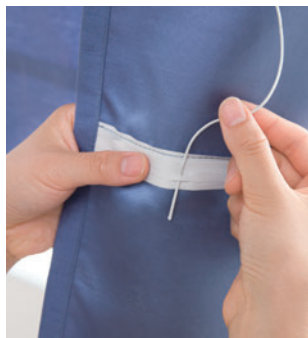
- 1 昇降コードをほどいてください。



- 2 生地をヘッドレールに取付けてください。

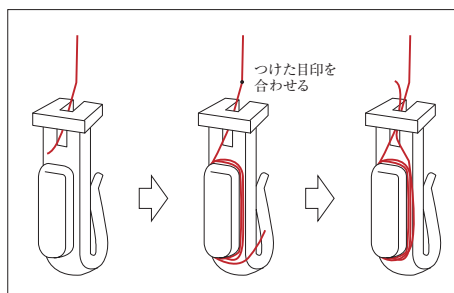


- 3 昇降コードをシェイパーの袋のループ部分に順番に通してください。



昇降コードから垂直に  
下ろした位置のループに  
通してください。

- 4 コードアジャスターに昇降コードを巻きつけてください。  
(このとき、取外した際につけておいた目印が元の位置に  
戻るように調整しながら巻きつけてください)



- 5 ウェイトバーを裾の開口部へ差し込んでください。



シェイパーを開口部へ  
差し込んでください。

※注意  
コードアジャスターに昇降コードを巻きつける時は、左右の  
バランスを合わせながら（昇降させる時に斜めにならないように）  
取付けてください。ドラム式の場合、巻きズレの原因になりますので  
生地を外した状態で昇降操作は行わないでください。

## ① 注意事項

- ※機構部への注油は絶対に行なわないでください。動作不良の原因になります。
- ※製品の改造は絶対に行ないしないでください。使用不能になる場合があります。
- ※写真の部材と形状が異なる場合があります。

Roman  
Shade

メン  
テナ  
ンス  
につ  
いて



ロールスクリーン  
デュエッタ

対応窓

掃き出し

腰窓

小窓

対応メカ

チェーン式

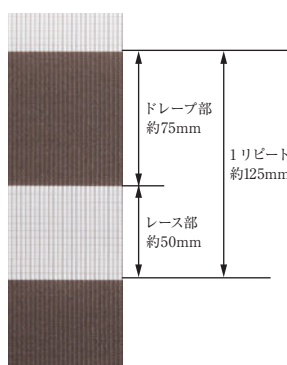


53630D (部品色: LW-213)

## ロールスクリーン デュエッタ

ドレープとレースをボーダー状に配した生地が1台に2枚ついたロールスクリーンです。生地が上下にスライドすることで、生地を降ろしたままで自在に光の量が調節できます。

生地ピッチ (全生地共通)

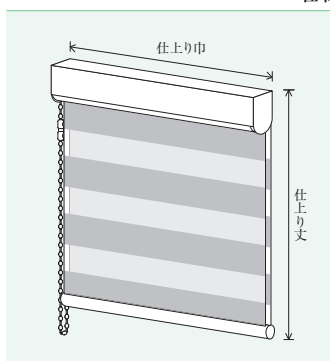


※生地特性上、柄曲がり、リピートズレが発生しやすく、速急でご利用の場合、柄がそろわない場合があります。

### 生地組成 (全生地共通)

タテ糸  
ポリエステル100%  
ヨコ糸  
ポリエステル100%

### 仕様説明



- メカタイプ: チェーン式のみ
- 製作可能寸法 巾(W): 30~230cm 丈(H): 30~250cm
- 操作位置: 右/左操作を選択
- 取付け方法: 天井付・正面付を選択
- 部品色: LW-111・LW-112・LW-113 LW-211・LW-212・LW-213を選択 ※ 指定がない場合はLW-111になります。
- 巾: 高さの比率 1:6 以下
- 最大面積: 5.75m<sup>2</sup>以下

詳しい説明はP.139~P.141をご覧ください。

※ 防災品になります。

### 53627D ~ 53631D

チェーン式

巾	30~49	~80	~120	~160	~200	~230
30~49	29,500	31,000	33,300	39,800	41,700	43,500
~80	31,500	33,000	35,200	43,700	45,600	47,400
~120	34,000	35,500	37,800	48,600	50,500	52,400
~160	36,600	38,100	40,300	53,600	55,500	57,400
~200	39,100	40,600	42,800	58,600	60,500	62,300
~250	42,200	43,700	45,900	64,700	66,600	68,400

※ の範囲では、製品の中:高さの比率が1:6を超えるサイズでは製作できません。  
※ デュエッタスタイルの価格も上記と同じになります。

※ 生地見本はFD P.285をご覧ください。

部材の色が選べます。

部品色はLW-111~113・LW-211~213の中からお選びください。(ご指定がない場合は、LW-111ホワイト(木目調)になります。)

〈オフホワイト部品色との組み合わせ〉



ホワイト(木目調) [ LW-111 ]



ブラウン(木目調) [ LW-112 ]

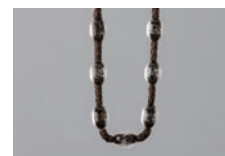


セピア(木目調) [ LW-113 ]

操作チェーン



クリアホワイト



クリアブラウン

〈ダークブラウン部品色との組み合わせ〉



ホワイト(木目調) [ LW-211 ]



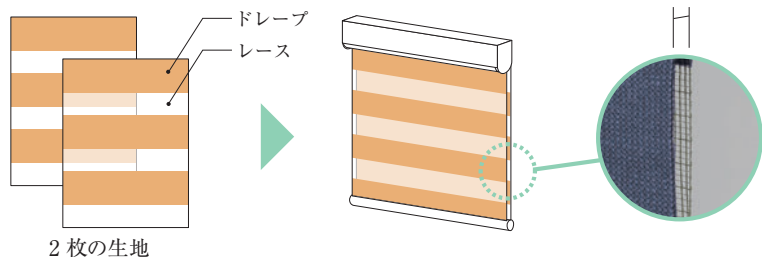
ブラウン(木目調) [ LW-212 ]



セピア(木目調) [ LW-213 ]

※操作ユニット、軸受けユニット、ウェイトバー等のカラーは、オフホワイトとダークブラウンの2色となります。  
 ※操作チェーンは、オフホワイト部品色：クリアホワイト、ダークブラウン部品色：クリアブラウンとなります。

〈デュエッタの仕組み〉



高い遮蔽性で  
プライバシーを守ります。

2枚の生地の隙間は最大10mmと狭いため、全閉状態にすればしっかりと光をシャットアウト。

対応窓

掃き出し

腰窓

小窓

対応メカ

チェーン式

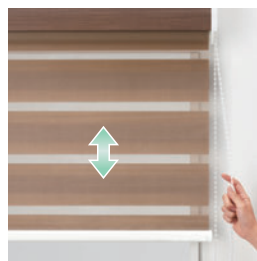
1本のチェーンを操作するだけで好みの調光が可能に。

〈操作方法〉



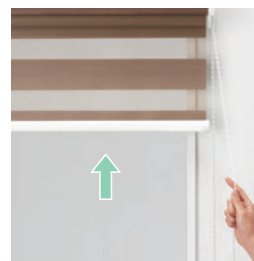
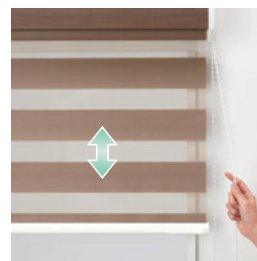
全閉時

奥(室外側)の操作チェーンを引くと、全閉状態で生地が下まで降ります。



採光時

操作チェーンでドレープ生地とレース生地の重なりを調整することで、好みの採光が演出できます。

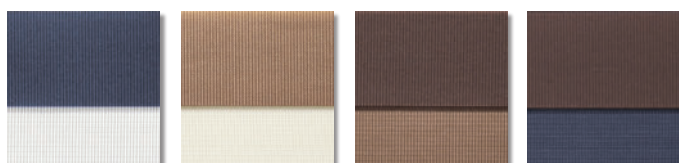


全開時

手前(室内側)の操作チェーンを引くと、全開状態で生地が上がります。

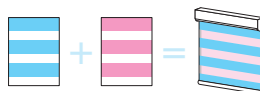
デュエッタスタイル

デュエッタスタイルは、手前と奥の2枚の生地を異なる色で組み合わせたスタイルです。下記おすすめ組み合わせ以外にも好きなカラーを組み合わせることができます。



室内側 ネイビー 53631D	室外側 ホワイト 53627D	室内側 ブラウン 53629D	室外側 アイボリー 53628D	室内側 ダークブラウン 53630D	室外側 ブラウン 53629D	室内側 ダークブラウン 53630D	室外側 ネイビー 53631D
-----------------------	-----------------------	-----------------------	------------------------	--------------------------	-----------------------	--------------------------	-----------------------

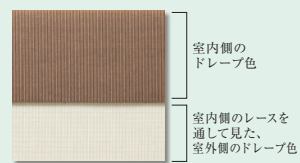
〈デュエッタスタイルの仕組み〉



異なる色での組み合わせ

デュエッタスタイルの見方と注意点

生地写真は、室内側から見た全閉時の見え方です。(手前に室内側生地を、奥に室外側生地を重ねています。)



室内側 ブラウン 53629D	室外側 アイボリー 53628D
-----------------------	------------------------

室内側のドレープ色  
室内側のレースを通して見た、室外側のドレープ色  
生地色(室内側×室外側)

警告

コードやチェーンが体にまきついたり、引っかかるようなことをしないでください。事故の恐れがあります。





対応窓

掃き出し

腰窓

小窓

対応メカ

スプリングタイプ

チェーンタイプ



53622R スプリングタイプ (部品色: オフホワイト) + プルハンドル (オプション)

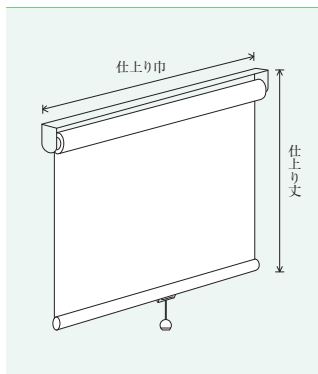
※ プルハンドルについてはP.54をご覧ください。

## ロールスクリーン

シンプルなロールスクリーンは空間をスタイリッシュに演出。どんな空間にも合う12色のカラーバリエーション。

53615R~53622Rはウォッシュャブルタイプの生地ですので、洗濯機で洗うことができます。

### 仕様説明



- メカタイプ: スプリングタイプ/チェーンタイプ
- 製作可能寸法  
スプリングタイプ 巾 (W): 30~200cm  
丈 (H): 30~300cm  
チェーンタイプ 巾 (W): 25~200cm  
丈 (H): 30~450cm
- 操作位置 チェーンタイプ: 右/左操作を選択
- 取付け方法: 天井付・正面付を選択
- 部材色: オフホワイト・ベージュ  
ダークブラウン・ブラックを選択  
※ 指定がない場合はオフホワイトになります。
- 巾: 高さの比率 スプリングタイプ 1:3 以下  
チェーンタイプ 1:8 以下
- 裾部仕様  
53615R~53622R ウェイトバー生地巻込み仕様  
53623R~53626R ウェイトバー露出仕様  
詳しい説明はP.132~P.134をご覧ください。

※ イラストはスプリングタイプです。

※ 防炎品になります。

### 53615R ~ 53622R

スプリングタイプ

丈 巾	30~49	~80	~120	~160	~200
30~49	17,900	19,900	23,600	25,200	28,500
~80	19,000	23,200	26,500	29,200	32,200
~120	20,800	25,700	28,800	31,500	34,100
~160	22,200	27,900	31,700	34,800	37,700
~200	—	30,100	34,900	38,000	41,400
~250	—	32,600	37,200	42,000	46,000
~300	—	—	42,900	46,900	51,700

※製作可能な幅: 高さの比率は、1:3以下

※生地見本はFD P.283をご覧ください。

チェーンタイプ

丈 巾	25~49	~80	~120	~160	~200
30~49	17,900	19,900	23,600	25,200	28,500
~80	19,000	23,200	26,500	29,200	32,200
~120	20,800	25,700	28,800	31,500	34,100
~160	22,200	27,900	31,700	34,800	37,700
~200	23,800	30,100	34,900	38,000	41,400
~250	25,700	32,600	37,200	42,000	46,000
~300	29,500	36,900	42,900	46,900	51,700
~350	31,500	39,700	45,200	50,000	55,200
~400	34,100	42,200	48,000	53,300	58,700
~450	—	45,100	50,800	56,100	—

※ の部分の製作可能面積は6m<sup>2</sup>以下  
※製作可能な幅: 高さの比率は、1:8以下

### 生地の洗濯

53615R ~ 53622R

取外した生地は、ご家庭の洗濯機で洗濯できます。洗濯後は極力生地にシワがよらないようにして自然乾燥させてください。シワが気になる場合はアイロンをかけてください。



ねじり又は絞り禁止。

※生地の一部が汚れた場合でも、部分的に拭取りをせずに丸洗いでください。  
※洗濯の際には、上記の取扱い表示に従ってください。





対応窓

掃き出し

腰窓

小窓

対応メカ

スプリングタイプ

チェーンタイプ

53625R スプリングタイプ (部品色: オフホワイト)+プルハンドル (オプション)

※ プルハンドルについてはP.54をご覧ください。

### 部材の色が選べます。

部材の色は、オフホワイト・ベージュ・ダークブラウン・ブラックの中からお選びください。

(ご指定がない場合は、オフホワイトになります。)



オフホワイト



ベージュ



ダークブラウン



ブラック

53623R~53626Rは遮光1級タイプのロールスクリーン。プライバシーを守りたい寝室などにもおすすめです。両面PVCフィルムラミネートを施しているため、水拭きができお手入れも簡単です。

#### 53623R ~ 53626R

スプリングタイプ

丈 巾	30~49	~80	~120	~160	~200
30~49	21,300	23,400	26,100	27,800	30,200
~80	23,900	29,300	34,600	37,200	38,700
~120	26,500	31,700	38,700	42,100	43,300
~160	29,200	34,100	42,900	46,800	49,200
~200	—	36,400	47,200	52,300	53,700
~250	—	39,700	52,300	58,200	59,500
~300	—	—	57,600	64,000	65,300

※製作可能な幅: 高さの比率は、1:3以下

※生地見本はFD P.284をご覧ください。

チェーンタイプ

丈 巾	25~49	~80	~120	~160	~200
30~49	21,300	23,400	26,100	27,800	30,200
~80	23,900	29,300	34,600	37,200	38,700
~120	26,500	31,700	38,700	42,100	43,300
~160	29,200	34,100	42,900	46,800	49,200
~200	31,800	36,400	47,200	52,300	53,700
~250	34,500	39,700	52,300	58,200	59,500
~300	37,100	41,500	57,600	64,000	65,300
~350	39,800	43,300	61,300	67,900	69,300
~400	43,100	46,000	64,800	72,100	73,200
~450	—	49,300	70,100	78,100	—

※ 色の部分の製作可能面積は6m<sup>2</sup>以下  
※製作可能な幅: 高さの比率は、1:8以下

### 水拭き

53623R ~ 53626R

53623R~53626Rは水拭きができるのでメンテナンスも簡単です。

#### ●お手入れ方法

詳細についてはP.134のメンテナンス方法をご覧ください。

#### ご注意

※生地の手元には水滴を残さないようにしてください。水滴が残った状態で長時間放置すると内部にしみ込む可能性があります。

※浴室など湿気の多い場所ではご使用になれません。

### 警告

コードやチェーンが体にまきついたり、引っかかるようなことをしないでください。事故の恐れがあります。



ロー  
ルスク  
リーン

対応窓

掃き出し

腰窓

小窓

対応メカ

スプリングタイプ

チェーンタイプ

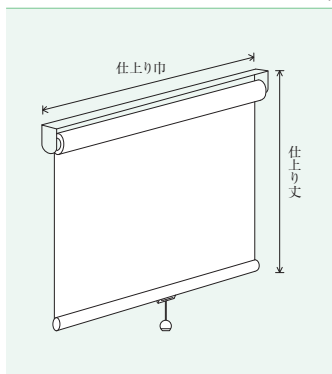


53612R チェーンタイプ (部品色:ダークブラウン)

## ロールスクリーン

53611R・53612Rは、ナチュラルな風合いのすだれ調ロールスクリーン。  
シンプルなスタイルはモダンなインテリアにもすんなり溶けこみます。

### 仕様説明



- メカタイプ: スプリングタイプ/チェーンタイプ
- 製作可能寸法  
スプリングタイプ 巾 (W): 30~200cm  
丈 (H): 30~300cm  
チェーンタイプ 巾 (W): 25~200cm  
丈 (H): 30~450cm
- 操作位置 チェーンタイプ: 右/左操作を選択
- 取付け方法: 天井付・正面付を選択
- 部材色: オフホワイト・ベージュ  
ダークブラウン・ブラックを選択  
※ 指定がない場合はオフホワイトになります。
- 巾: 高さの比率 スプリングタイプ 1:3 以下  
チェーンタイプ 1:8 以下
- 裾部仕様  
53611R~53614R ウェイトバー露出仕様

詳しい説明はP.132~P.134をご覧ください。

※ イラストはスプリングタイプです。  
※ 防炎品になります。

### 53611R・53612R

丈 巾	スプリングタイプ				
	30~49	~80	~120	~160	~200
30~49	18,700	20,300	22,500	23,700	25,500
~80	20,900	27,900	31,900	34,500	36,000
~120	23,100	29,600	34,500	37,900	39,300
~160	25,300	31,500	38,000	41,400	43,800
~200	—	33,200	41,400	45,700	47,000
~250	—	35,500	45,200	50,000	51,300
~300	—	—	49,200	54,300	55,500

※製作可能な幅:高さの比率は、1:3以下

※生地見本はFD P.282をご覧ください。

丈 巾	チェーンタイプ				
	25~49	~80	~120	~160	~200
30~49	18,700	20,300	22,500	23,700	25,500
~80	20,900	27,900	31,900	34,500	36,000
~120	23,100	29,600	34,500	37,900	39,300
~160	25,300	31,500	38,000	41,400	43,800
~200	27,500	33,200	41,400	45,700	47,000
~250	29,600	35,500	45,200	50,000	51,300
~300	31,800	36,900	49,200	54,300	55,500
~350	34,000	38,200	51,400	56,900	58,400
~400	36,700	39,500	53,600	59,700	61,400
~450	—	42,100	57,400	63,500	65,900

※製作可能な幅:高さの比率は、1:8以下



53613R チェーンタイプ (部品色: オフホワイト)

対応窓

掃き出し

腰窓

小窓

対応メカ

スプリングタイプ

チェーンタイプ

### 部材の色が選べます。

部材の色は、オフホワイト・ベージュ・ダークブラウン・ブラックの中からお選びください。  
(ご指定がない場合は、オフホワイトになります。)



オフホワイト



ベージュ



ダークブラウン



ブラック

53613R・53614Rはミラーレースのロールスクリーン。  
日中は外から室内が見えにくいので、リビングなどにもおすすめです。

#### 53613R・53614R

丈 巾	スプリングタイプ				
	30~49	~80	~120	~160	~200
30~49	16,800	19,000	21,900	23,400	26,400
~80	17,600	20,800	23,400	26,200	28,800
~120	19,300	23,000	25,900	29,000	31,800
~160	20,600	25,400	28,500	31,800	35,100
~200	—	28,000	31,400	34,900	38,200
~250	—	30,200	34,000	37,700	41,300
~300	—	—	39,300	43,300	47,700

※製作可能な幅: 高さの比率は、1:3以下

※生地見本はFD P.282をご覧ください。

丈 巾	チェーンタイプ				
	25~49	~80	~120	~160	~200
30~49	16,800	19,000	21,900	23,400	26,400
~80	17,600	20,800	23,400	26,200	28,800
~120	19,300	23,000	25,900	29,000	31,800
~160	20,600	25,400	28,500	31,800	35,100
~200	22,100	28,000	31,400	34,900	38,200
~250	23,900	30,200	34,000	37,700	41,300
~300	27,300	34,100	39,300	43,300	47,700
~350	29,200	36,800	41,700	46,300	50,900
~400	31,600	39,000	44,400	49,300	54,300
~450	—	41,600	46,900	51,800	56,400

※製作可能な幅: 高さの比率は、1:8以下





このマーク商品  
全て対応可能

対応窓

掃き出し

腰窓

小窓

対応メカ

スプリングタイプ

チェーンタイプ



両サイドはデザインカットを施しております。



S01 - 53125

S01 - 53125

## Style no.S01

### ロールソフト

カーテンと同じ柄でコーディネートできる  
ロールスクリーン。特殊な裏地を熱で圧着するだけ  
なので、カーテンと同じ柄で統一感のある空間が  
演出できます。薬剤を使った加工を一切おこなって  
いないので、生地の素材感を楽しめるのも魅力です。

S01 - 53125

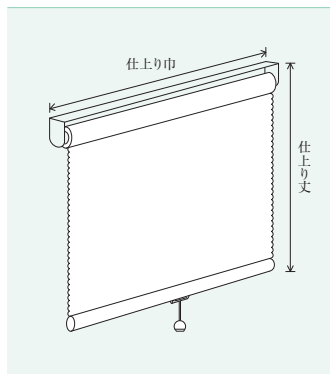
スプリング・チェーンタイプ

丈 巾	30~60	~80	~100	~120	~138
50~80	30,100	32,600	34,600	35,800	37,500
~120	32,600	35,700	37,700	38,800	40,700
~160	35,100	38,900	40,900	42,100	43,400
~200	38,700	41,700	43,900	45,100	46,400
~240	—	44,700	47,000	48,200	49,600

※丈は巾の3倍までが限度です。(ただし~240cmまで)

※生地見本はFD P.67をご覧ください。

#### 仕様説明



- メカタイプ：スプリングタイプ/チェーンタイプ
- 製作可能寸法  
仕上り巾 (W)：最小30cm～  
最大(生地巾マイナス10cm)  
ただし190cmまで  
仕上り丈 (H)：最小50～最大240cm  
(仕上り巾の3倍が限度)
- 操作位置  
チェーンタイプ：右/左操作を選択
- 取付け方法：天井付・正面付を選択
- 両サイド仕様：デザインカット仕様
- 裾部仕様：ウエイトバー生地巻込み仕様

※ イラストはスプリングタイプです。  
※ 加工商品は、すべて非flammable品になります。

#### 部材の色が選べます。

部材の色は、オフホワイト・ベージュ・ダークブラウン・ブラックの中からお選びください。  
(ご指定がない場合は、オフホワイトになります。)



オフホワイト



ベージュ



ダークブラウン



ブラック

#### 警告

コードやチェーンが体にまきついたり、引っかかるようなことを  
しないでください。事故の恐れがあります。



## ロールソフト オプション紹介

◆ 多彩なオプションで、こだわりのコーディネートを実現。

### ロールソフト サイドボーダースタイル

ロールソフトの両サイドにアクセントをつけたサイドボーダーです。ベース生地とボーダー生地ともに、対応品番からお選びください。

※生地は同柄どうしの組み合わせに限りませす。



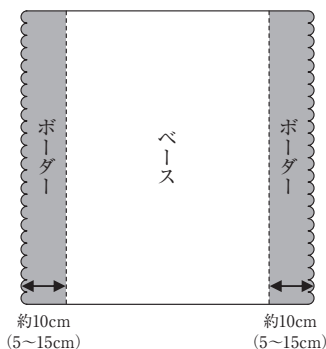
対応品番	生地巾	生地見本はFD見本帳の下記ページをご覧ください
53041 ~ 53056	150cm	FD P.27
53173 ~ 53181	150cm	FD P.85
53188 ~ 53196	150cm	FD P.88
53197 ~ 53216	100cm	FD P.89
53252 ~ 53281	150cm	FD P.103
53294 ~ 53309	150cm	FD P.107

S01-53197 + 53200 (ボーダー巾10cm)

※ボーダー巾のご指定がない場合は、左右各10cmになります。  
※ベース+ボーダーの組み合わせは、同柄どうしに限りませす。

S01-53197 + 53200		スプリング・チェーンタイプ			
丈	巾	30~60	~80	~100*1	~120*1
50~	80	45,300	47,800	49,800	51,000
	~120	47,600	50,700	52,700	53,800
	~160	49,800	53,600	55,600	56,800
	~200	53,200	56,200	58,400	59,600
	~240	—	58,900	61,200	62,400

※丈は巾の3倍までが限度です。(ただし~240cmまで)  
※1 ボーダー巾によっては、制作ができない場合があります。  
最大仕上り巾計算方法：生地巾-10cm  
+ お好みのボーダー巾左右2本分=最大仕上り巾  
※生地見本はFD P.89をご覧ください。



### ロールソフト サイドボーダー

※ボーダー巾：指定がない場合は、左右各約10cmになります。(5cm~15cmまで指定可能)  
(左右のボーダー巾を変えることはできません)  
※製作可能寸法：巾(W) 生地巾-10cm+最大30cm (ボーダー巾分2本で)  
丈(H) 50cm~240cm (丈は巾の3倍までが限度です。但し最大240cmまで)  
※両サイドはデザインカットを施しております。  
※ウエイトバー：生地巻き込み仕様  
※対応メカ：スプリングタイプ/チェーンタイプ  
※ベース+ボーダーの組み合わせは同柄どうしに限りませす。

#### 対応窓

- 掃き出し
- 腰窓
- 小窓

#### 対応メカ

- スプリングタイプ
- チェーンタイプ

### プルハンドル

プルハンドル価格(特殊掛率品) 670円

生地がすっきり納まる、シンプルなデザインのハンドルです。  
(部品色と同系色となります。ご指定がない場合は、オフホワイトとなります。)

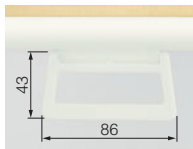
単位(mm)  
材質：樹脂成形品

オフホワイト

ベージュ

ダークブラウン

ブラック

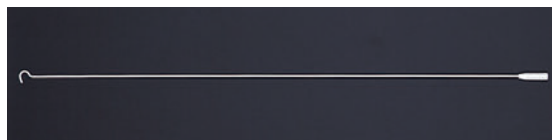


※写真は全てウエイトバーが露出しておりますが、ロールソフト、ロールスクリーン53615R~53622Rの場合のみ製品は生地巻き込み仕様になります。

### ハンドルフック

ハンドルフック価格(特殊掛率品) 1,200円

プルハンドルが届きにくい場合に使用します。高い位置に取り付けたロールスクリーンの操作も簡単です。



スチール・ABS樹脂 ホワイト色 長さ1000mm



対応窓

掃き出し

腰窓

小窓

対応メカ

コード式

チェーン式



チェーン式ダブルタイプ (部品色: オフホワイト) 05 - 53642P(上) + 53643P(下)

## Style no.04~06

### プリーツスクリーン

シャープなシルエット、透明感のある光の濃淡が美しいプリーツスクリーン。やわらかく光をコントロールし、さまざまな表情で空間を演出します。コンパクト収納、豊富なカラーバリエーション、どんなシーンにもマッチするスタイルです。

#### ご注意

53636P~53642Pは、生地に粗密感を持たせた独特の風合いにより、生地厚み・透け感が一定ではありません。このため、プリーツの山が平行にならず、ばらつくことがあります。

#### シングルタイプ

04 - 53636P ~ 53642P

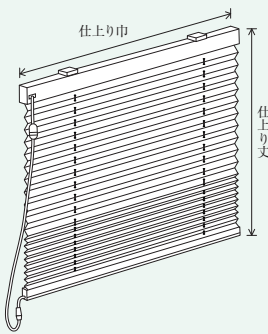
コード式

巾	25~80	~120	~160	~200
30~60	17,400	21,200	24,400	27,900
~100	21,000	27,300	30,500	34,500
~140	27,300	33,000	36,000	40,300
~180	31,400	37,400	41,500	43,800
~220	35,500	41,400	47,800	48,200
~260	41,700	48,000	51,400	55,500
~300	46,300	55,500	59,300	63,400

※ の範囲では、製品巾:高さの比率が1:10を超えるサイズは製作できません。

※生地見本はFD P.287をご覧ください。

#### Style no.04



#### 仕様説明

- Style No.  
コード式シングルタイプ : スタイルNo.04  
チェーン式シングルタイプ : スタイルNo.06  
チェーン式ダブルタイプ : スタイルNo.05
  - 製作可能寸法 P.143を参照
  - 操作位置: 右/左操作を選択 (シングルタイプ)  
※ダブルタイプはP.144を参照
  - 巾: 高さの比率 P.143を参照
  - 最大面積 P.143を参照
  - プリーツ巾 25mm
  - 部材色: オフホワイト・ダークブラウン  
ブラック・木目ライト  
木目ダークを選択
- ※ 指定がない場合はオフホワイトになります。  
※ イラストはコード式シングルタイプです。  
※ 防炎品になります。

詳しい説明はP.142~P.144をご覧ください。

#### シングルタイプ

06 - 53636P ~ 53642P

チェーン式

巾	50~80	~120	~160	~200	~240	~280	~290
30~60	22,400	27,200	32,700	35,700	43,900	58,900	60,000
~100	26,500	33,000	38,900	42,400	50,200	65,200	66,500
~140	35,000	40,300	44,300	49,000	55,400	72,200	73,500
~180	38,800	43,800	49,000	51,900	60,400	78,900	80,700
~220	43,000	49,300	55,500	61,900	68,900	89,200	90,900
~260	48,200	55,000	62,000	67,800	72,500	95,500	97,500
~300	53,200	63,000	69,200	73,500	—	—	—

※ の範囲では、製品高さが250cmを超えるサイズは製作できません。

#### ダブルタイプ

チェーン式

05 - 53636P ~ 53642P + 53643P・53644P

巾	50~80	~120	~160	~200
30~60	33,400	40,800	47,000	55,100
~100	38,700	50,700	56,400	64,800
~140	49,100	60,400	65,200	74,100
~180	56,300	68,500	74,300	81,600
~220	63,500	75,900	84,900	90,800
~250	72,400	85,200	92,900	102,400

※仕上り巾は、W200cmまでとなります。



対応窓

掃き出し

腰窓

小窓

対応メカ

コード式

チェーン式



チェーン式シングルタイプ (部品色:ダークブラウン) 06-53645P

### 部材の色が選べます。

部材の色は、オフホワイト・ダークブラウン・ブラック・木目ライト・木目ダークの中からお選びください。  
(ご指定がない場合は、オフホワイトになります。)



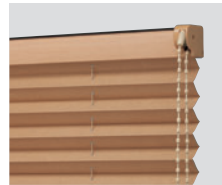
オフホワイト



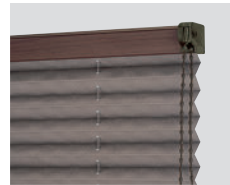
ダークブラウン



ブラック



木目ライト



木目ダーク

53645P・53646Pは麻のような繊細な風合い。窓辺にやわらかい光をお部屋に運びます。

#### シングルタイプ

04-53645P・53646P

コード式

丈 巾	25~80	~120	~160	~200
30~60	27,300	34,500	37,200	38,300
~100	32,000	41,400	44,000	45,200
~140	36,200	45,300	51,000	52,200
~180	39,800	54,700	57,900	59,000
~220	43,200	58,300	64,900	66,000
~260	48,700	68,000	71,900	72,900
~300	54,000	74,800	78,800	79,800

※ の範囲では、製品の高さ:高さの比率が1:10を超えるサイズは製作できません。

※生地見本はFD P.288をご覧ください。

#### シングルタイプ

06-53645P・53646P

チェーン式

丈 巾	50~80	~120	~160	~200	~240	~280	~290
30~60	37,300	45,800	48,200	49,500	52,900	68,800	72,900
~100	41,400	53,700	56,200	57,500	64,700	83,200	88,300
~140	45,800	62,200	64,800	66,000	77,400	98,900	105,000
~180	50,400	70,500	73,200	74,400	89,400	114,000	121,000
~220	55,000	79,700	82,500	83,900	102,800	133,400	141,700
~260	59,000	87,500	90,400	91,900	114,400	148,000	157,000
~300	63,500	96,200	99,000	100,400	—	—	—

※ の範囲では、製品高さが250cmを超えるサイズは製作できません。

※幅201cm以上は、幅寸法の1/2の位置で生地が重ね合わせ(ジョイント)になります。

#### ダブルタイプ

05-53645P・53646P + 53643P・53644P

チェーン式

丈 巾	50~80	~120	~160	~200
30~60	45,100	56,500	62,600	68,900
~100	52,000	68,000	73,400	79,800
~140	61,300	76,800	84,300	90,700
~180	68,600	90,300	95,600	102,400
~220	76,000	98,000	108,100	114,600
~250	85,000	111,000	119,700	127,000

※仕上り巾は、W200cmまでとなります。

### 警告

コードやチェーンが体にまきついたり、引っかかるようなことをしないでください。事故の恐れがあります。



対応窓

掃き出し

腰窓

小窓

対応メカ

コード式

チェーン式



チェーン式シングルタイプ (部品色: オフホワイト) 06 - 53648P

## Style no.04~06

### プリーツスクリーン

シャープなラインがよりシンプルに装うプリーツスクリーン。やわらかく光をコントロールし、さまざまな表情で空間を演出します。コンパクト収納、どんなシーンにもマッチするスタイルです。

#### シングルタイプ

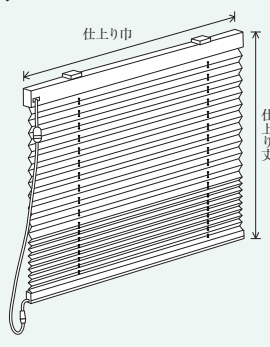
04 - 53647P ~ 53649P

コード式

丈 巾	25~80	~120	~160	~200
30~60	22,900	27,900	31,400	32,300
~100	25,700	33,500	36,300	37,300
~140	31,800	39,400	41,300	42,500
~180	36,200	44,700	46,700	47,900
~220	40,500	49,400	52,900	54,500
~250	45,000	53,900	58,800	60,900

※生地見本はFD P.288をご覧ください。

#### Style no.04



#### 仕様説明

- Style No.  
コード式シングルタイプ : スタイルNo.04  
チェーン式シングルタイプ : スタイルNo.06  
チェーン式ダブルタイプ : スタイルNo.05

- 製作可能寸法 P.143を参照

- 操作位置: 右/左操作を選択 (シングルタイプ)

※ダブルタイプはP.144を参照

- 巾: 高さの比率 P.143を参照

- 最大面積 P.143を参照

- プリーツ巾 25mm

- 部材色: オフホワイト・ダークブラウン  
ブラック・木目ライト  
木目ダークを選択

※ 指定がない場合はオフホワイトになります。

※ イラストはコード式シングルタイプです。

※ 防災品になります。

詳しい説明はP.142~P.144をご覧ください。

#### シングルタイプ

06 - 53647P ~ 53649P

チェーン式

丈 巾	50~80	~120	~160	~200	~240	~280	~290
30~60	35,000	41,700	44,000	45,300	46,800	60,800	64,500
~100	38,200	46,900	49,400	50,800	54,700	70,500	74,800
~140	41,000	52,700	55,300	56,500	63,000	81,400	86,300
~180	44,400	58,700	61,000	62,500	71,300	91,300	96,900
~220	47,700	64,800	67,800	69,000	80,300	105,700	112,000
~250	50,400	70,200	73,200	74,400	88,200	115,300	122,300

※幅201cm以上は、幅寸法の1/2の位置で生地が重ね合わせ(ジョイント)になります。

#### ダブルタイプ

05 - 53647P ~ 53649P + 53643P・53644P

チェーン式

丈 巾	50~80	~120	~160	~200
30~60	40,700	49,900	56,900	62,900
~100	45,500	60,400	65,700	71,700
~140	56,800	70,600	74,600	81,200
~180	64,800	80,400	84,300	91,200
~220	72,800	89,000	95,900	103,100
~250	81,000	96,900	106,400	114,800

※仕上り巾は、W200cmまでとなります。





コード式シングルタイプ (部品色: オフホワイト) 04-53643P

対応窓

掃き出し

腰窓

小窓

対応メカ

コード式

チェーン式

### 部材の色が選べます。

部材の色は、オフホワイト・ダークブラウン・ブラック・木目ライト・木目ダークの中からお選びください。  
(ご指定がない場合は、オフホワイトになります。)



オフホワイト



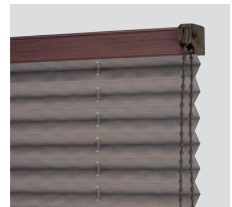
ダークブラウン



ブラック



木目ライト



木目ダーク

53643P・53644Pはミラーレースのプリーツスクリーン。日中は、外から室内が見えにくくなっています。

#### シングルタイプ

04-53643P・53644P

コード式

丈	巾	25~80	~120	~160	~200
30~60		22,900	27,900	31,400	32,300
	~100	25,700	33,500	36,300	37,300
	~140	31,800	39,400	41,300	42,500
	~180	36,200	44,700	46,700	47,900
	~220	40,500	49,400	52,900	54,500
	~260	45,000	53,900	58,800	60,900
	~300	49,400	58,200	64,700	66,700

※ の範囲では、製品の中:高さの比率が1:10を超えるサイズは製作できません。

※生地見本はFD P.287をご覧ください。

#### シングルタイプ

06-53643P・53644P

チェーン式

丈	巾	50~80	~120	~160	~200	~240	~280	~290
30~60		35,000	41,700	44,000	45,300	46,800	60,800	64,500
	~100	38,200	46,900	49,400	50,800	54,700	70,500	74,800
	~140	41,000	52,700	55,300	56,500	63,000	81,400	86,300
	~180	44,400	58,700	61,000	62,500	71,300	91,300	96,900
	~220	47,700	64,800	67,800	69,000	80,300	105,700	112,000
	~260	50,400	70,200	73,200	74,400	88,200	115,300	122,300
	~300	53,500	76,000	78,900	80,300	—	—	—

※ の範囲では、製品高さが250cmを超えるサイズは製作できません。

※幅201cm以上は、幅寸法の1/2の位置で生地が重ね合わせ(ジョイント)になります。

### 警告

コードやチェーンが体にまきついたり、引っかかるようなことをしないでください。事故の恐れがあります。



対応窓

掃き出し

腰窓

小窓

対応メカ

シングル  
チェーンタイプ

ダブルワン  
チェーンタイプ



ワンチェーンタイプ (部品色: ホワイト) H08 - 53655H(上) + 53651H(下)

Style no.H07・H08

ハニカムスクリーン

ハニカムスクリーンは六角形のハニカム(蜂の巣)構造のスクリーンが空気層を作ることにより保温性を発揮し、冷暖房効果を高めることができます。

シングルタイプ

H07 - 53650H~53653H

チェーンタイプ

丈 巾	33~49	~80	~120	~160	~200
30~60	28,900	28,900	35,200	41,600	47,900
~100	35,100	35,100	42,800	46,600	55,500
~140	41,100	41,100	48,800	54,200	63,800
~180	47,300	47,300	55,500	63,100	74,100
~220	—	53,400	61,800	69,400	85,800
~260	—	61,700	68,100	83,300	97,200
~300	—	67,600	82,000	94,700	107,300

※製作可能な幅・高さの比率は、1:6を限度とします。

※53654H~53657Hのみ作成はできません。

※生地見本はFD P.289をご覧ください。

ダブルタイプ

H08 - 53654H~53657H + 53650H~53653H

ワンチェーンタイプ

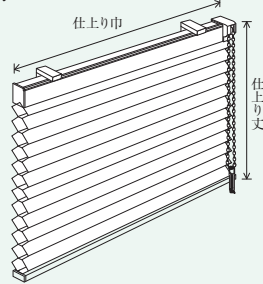
丈 巾	39~49	~80	~120	~160	~200
30~60	45,000	45,000	51,700	66,400	73,900
~100	52,700	52,700	61,800	80,200	88,300
~140	60,200	60,200	71,800	91,000	99,800
~180	71,800	71,800	85,700	101,700	111,100
~220	—	82,300	98,700	114,400	134,800
~260	—	89,300	109,800	134,600	159,200
~300	—	96,200	120,800	152,300	173,100

※製作可能な幅・高さの比率は、1:6を限度とします。

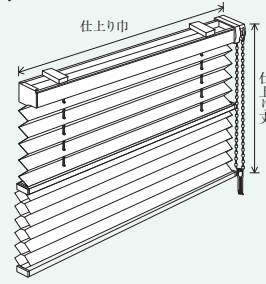
※上部を薄地、下部をハニカムの組み合わせのみになります。

仕様説明

Style no.H07



Style no.H08



- メカタイプ: シングルチェーンタイプ
- 製作可能寸法 巾(W): 33~200cm  
丈(H): 30~300cm
- 操作位置: 右/左操作を選択
- 取付け方法: 天井付・正面付を選択
- 部材色: ホワイト・木目ライト  
木目ダークを選択
- ※ 指定がない場合はホワイトになります。

※ 防炎品になります。

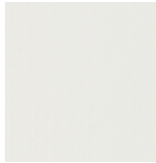
詳しい説明はP.145~P.147をご覧ください。

- メカタイプ: ダブルワンチェーンタイプ
- 製作可能寸法 巾(W): 39~200cm  
丈(H): 30~300cm
- 操作位置: 右/左操作を選択
- 取付け方法: 天井付・正面付を選択
- 部材色: ホワイト・木目ライト  
木目ダークを選択
- ※ 指定がない場合はホワイトになります。

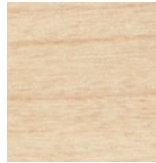


部材の色が選べます。

部材の色は、ホワイト・木目ライト・木目ダークの中からお選びください。  
(ご指定がない場合は、ホワイトになります。)



ホワイト



木目ライト



木目ダーク



室外側はホワイトになります。

省エネデータ

断熱性・保温に優れた省エネ効果の高いハニカムスクリーン

		① ガラスのみ	① + 一般カーテン レールダブル付	① + ハニカムスクリーン
窓から逃げる熱量 [U値] (W / m <sup>2</sup> · K)	単板ガラス (3mm)	6.0	4.2	省エネ効果 約33% アップ 2.8
	複層ガラス (3-A6-3mm)	3.4	2.7	2.1

※ U値 (W/m<sup>2</sup>·K) 室内外の温度差が1度の時、面積1m<sup>2</sup>あたりの移動する熱量 U値はJIS A 4710建具の断熱性能試験法に基づいて算出  
※上記数値は、上記試験基準に基づいて独自で算出したものであり、性能を保証するものではありません。

対応窓

掃き出し

腰窓

小窓

対応メカ

シングル  
チェーンタイプ

ダブルワン  
チェーンタイプ

メカタイプ



Style no.H07

シングルチェーンタイプ

1本のチェーンでスクリーンの全体昇降ができます。チェーンを下へ少し引くと自動的にスクリーンが下がります。



Style no.H08

ダブルワンチェーンタイプ

1本のチェーンでスクリーンの全体昇降と上部・下部スクリーンの切り替えができます。チェーンを下へ少し引くと自動的にスクリーンが下がります。

Style no.H08 ダブルワンチェーンタイプ (標準組み合わせ生地)

■上部または、下部スクリーンの指定がない場合は、標準の組み合わせになります。

■下記組み合わせ以外にも、好きな薄地を組み合わせることができます。

(薄地フリーツタイプ) 上部スクリーン					
	53654H	53655H	53656H	53657H	
	+	+	+	+	
	(ハニカムタイプ) 下部スクリーン				
53650H		53651H	53652H	53653H	
Style no.H08 53657H + 53653H					

※上部をハニカム+下部を薄地の組合せ、上部+下部共にハニカムの組み合わせ、上部+下部共に薄地の組み合わせはできません。

※ハニカムスクリーンの取扱説明についてはP.145~P.147をご覧ください。

警告

コードやチェーンが体にまきついたり、引っかかるようなことをしないでください。事故の恐れがあります。



木調  
ブラインド  
防炎・耐水

対応窓

掃き出し

腰窓

小窓

対応メカ

ドラムタイプ  
ラダーコード  
仕様

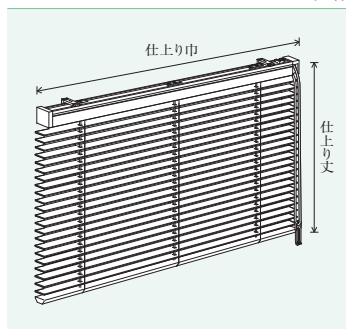


53634W

## 木調ブラインド 防炎・耐水

防炎機能と耐水性を兼ね備えた木調ブラインド。木製の風合いに燃えにくい防炎性能が加わった防炎・耐水ブラインドです。高層階の住宅、宿泊施設、商業施設や浴室、水まわりにもお使いいただけます。

### 仕様説明



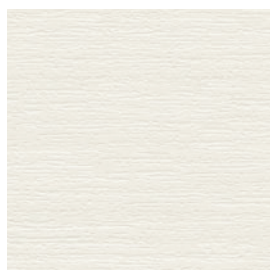
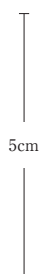
- メカタイプ：ドラムタイプのみ
- ラダータイプ：コードタイプのみ
- 製作可能寸法  
仕上り巾 (W)：35～240cm  
仕上り丈 (H)：53～298cm ※  
(※仕上り巾により最大丈は異なります)
- 操作位置：右/左操作を選択
- 取付け方法：天井付・正面付を選択
- スラット幅：5cm
- スラット厚：約3mm

詳しい説明はP.148～P.150をご覧ください。

※製品の特性上、仕上り寸法は若干の誤差が生じますのでご了承ください。

※ 防炎製品になります。

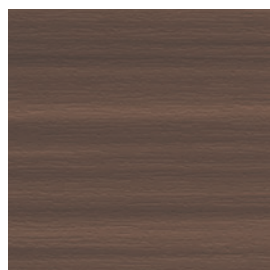
スラットカラー全4色 幅5cm 厚さ約3mm



53632W (オフホワイト)



53633W (ナチュラル)



53634W (ダークブラウン)



53635W (ディープブラウン)



## 部品カラー組み合わせ (メカ:ドラムタイプ)

スラット品番をご指定いただくと、部品カラーは下記組み合わせとなります。



53632W (オフホワイト)



53633W (ナチュラル)



53634W (ダークブラウン)



53635W (ディープブラウン)

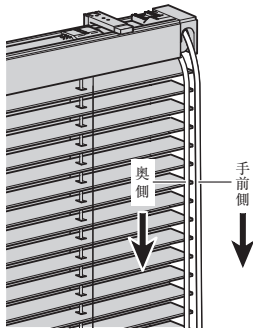
## 組合せ一覧表

品番	ヘッドボックス (スラット)	ラダーコード※1	ボトムレール	ヘッドボックス (メカ) / ヘッドキャップ	ブラケット	昇降テープ	操作コード	メカタイプ※2
53632W	オフホワイト	ホワイト	オフホワイト	ホワイト	シルバー	ホワイト	ホワイト	ドラムタイプ
53633W	ナチュラル	サンド	ナチュラル	ベージュ	シルバー	ベージュ	ベージュ	ドラムタイプ
53634W	ダークブラウン	ココア	ダークブラウン	ダークブラウン	シルバー	ダークブラウン	ダークブラウン	ドラムタイプ
53635W	ディープブラウン	ココア	ディープブラウン	ディープブラウン	シルバー	ディープブラウン	ディープブラウン	ドラムタイプ

※1 ラダーコードのみの対応となります。

※2 メカタイプはドラムタイプのみ対応となります。1本のコードで、はねの昇降と角度調節ができます。

## 操作方法



### ブラインドの昇降

- ・奥側のコードを下に引くとスラットが降ります
- ・手前側のコードを下に引くとスラットが上がります。

### スラット角度の調整

- ・奥側または手前側のコードを引いて調整します。

※スラットを降ろしている途中で、ボトムレールが障害物に当たった時、ストップがかかります。障害物を取り除いてから、再度操作し直してください。

※スラットが最下部まで降りきった時もストップがかかります。

(昇降テープが逆に巻かれるのを防ぐため故障ではありません。)

※以上のようなときに、無理に操作コードを引くと故障の原因となりますのでご注意ください。

## 防炎製品に認定



消防法における防炎対象物品である「布製ブラインド」と同等の防炎性能を持った製品として、2015年日本防炎協会より防炎製品の認定を受けております。

### 防炎製品

#### ウッドブラインド価格表

53632W ~ 53635W スラット巾5cm ラダーコード仕様

巾	巾	ドラムタイプ										
		35~50	~80	~100	~120	~140	~160	~180	~200	~220	~240	
丈	仕上り寸法											
	53~100	53・57・62・66・70・75・79・83・88・92・96・100	42,600	42,600	47,300	52,700	57,900	61,000	65,900	71,900	77,400	81,400
	~120	105・109・113・118	48,700	48,700	52,500	59,300	68,700	73,300	79,600	87,100	94,100	99,400
	~140	122・126・131・135・139	52,300	52,300	59,400	67,200	74,600	80,100	87,100	95,600	103,400	109,500
	~160	143・148・152・156	55,000	55,000	63,000	71,200	79,400	85,500	93,300	102,400	110,800	117,700
	~180	161・165・169・174・178	58,200	58,200	67,300	76,200	85,300	92,400	100,800	110,800	120,100	127,000
	~200	182・186・191・195・199	61,000	61,000	70,500	80,300	90,000	97,800	107,000	117,600	126,800	—
	~220	204・208・212・217	64,600	64,600	74,800	85,400	96,100	104,500	114,500	125,100	—	—
	~240	221・225・229・234・238	67,300	67,300	78,400	89,500	100,800	110,000	120,000	—	—	—
	~260	242・247・251・255・260	—	70,800	82,700	94,900	107,000	116,800	126,700	—	—	—
	~280	264・268・272・277	—	74,000	86,900	99,800	112,700	122,500	—	—	—	—
	~298	281・285・290・294・298	—	77,000	90,400	103,900	119,000	128,700	—	—	—	—

※仕上り丈(H)は 部分の「仕上り寸法」よりご注文ください。

※巾(W)は0.5cm単位でご注文できます。

※ 部分の製作可能寸法は4mまでとなります。 部分の製品仕上り寸法は、221cmとなります。

※製品の特性上、仕上り寸法は若干の誤差が生じますのでご了承ください。

### 警告

コードやチェーンが体にまきついたり、引っかかるようなことをしないでください。事故の恐れがあります。



バーチカルブラインド

対応窓

掃き出し

腰窓

対応メカ

コード&  
ボタン式

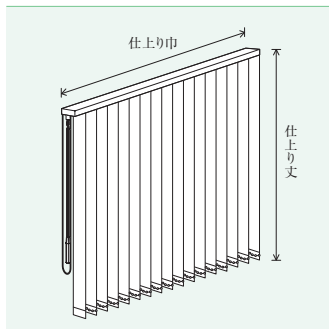


53658V (部品色:ホワイト)

## バーチカルブラインド

ルーバーを回転させることにより光を自由にコントロールします。生地はシンプルな8色の無地をご用意いたしました。レールは標準タイプとレールジョイント仕様の2種類。レールジョイント仕様は2本に分割したヘッドレールを施工時にジョイントするので搬入スペースを制限される高層階のマンションやビルなどにも簡単に運べます。

### 仕様説明



※ 防炎品になります。  
※ 洗濯はできません。

- メカタイプ：コード&ボタン式のみ
- 製作可能寸法 (標準タイプ)  
仕上り巾 (W)：30～400cm  
仕上り丈 (H)：50～300cm  
※レールジョイント仕様の製作可能寸法については、P.64をご覧ください
- 開き方：片開き・両開き
- 操作位置：右/左操作を選択
- 取付け方法：天井付 (ブラケット付け)  
正面付 (ブラケット付け)  
天井付 (直付け)
- 部材色：ホワイト・ブラウンを選択  
※ 指定がない場合はホワイトになります。
- ルーバー納まり形態：P.153参照。
- ルーバー巾：10cm
- 裾部仕様：バランスウエイト (巻き込み式)  
/ ボトムコード付き

詳しい説明はP.151～P.154をご覧ください。

### バーチカルブラインド 標準タイプ価格表

53658V～53665V		ルーバー巾10cm							
		コード&ボタン式							
丈	巾	30～120	～160	～200	～240	～280	～320	～360	～400
50～100		26,600	31,700	35,700	40,700	45,400	50,400	54,300	58,700
	～140	30,800	34,800	39,000	44,700	55,100	60,000	66,800	73,600
	～180	32,000	36,500	41,000	47,600	58,400	63,500	70,800	78,400
	～220	33,500	38,400	45,500	52,000	61,800	67,400	75,900	83,900
	～260	35,400	41,100	48,200	57,300	65,700	75,400	83,700	92,800
	～300	37,100	44,600	51,000	60,300	69,800	79,800	88,600	98,200

※※生地見本はFD P.290をご覧ください。



部材の色が選べます。

部材の色は、ホワイト・ブラウンの中からお選びください。  
(ご指定がない場合は、ホワイトになります。)



ホワイト



ブラウン

メカタイプ：コード & ボタン式



ルーバーの開閉はドライブコードで、角度調節は操作ボタンで行ないます。  
操作ボタンで直接ルーバーの開閉も行なえます。\*

※製品取付高さが301cm以上の場合、操作ボタンでの開閉はできません。  
角度調節のみとなります。

対応窓

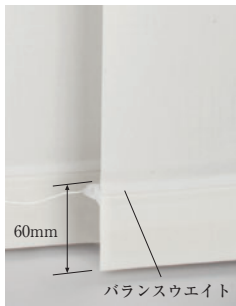
掃き出し

腰窓

対応メカ

コード&  
ボタン式

裾部仕様



バランスウエイト  
(巻き込み式)

ルーバーの丈伸ばし  
(最大3cm)、丈詰め  
ができます。

60mm

バランスウエイト



ボトムコード

ボトムコードカラー：ホワイト



ボトムコード

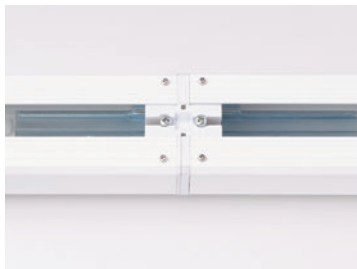
ボトムコードカラー：ブラウン

ボトムコード付き

風によるルーバーの  
バタツキを抑えるこ  
とができます。

レールジョイント仕様

ヘッドレールが2本に分割された仕様で施工現場でジョイントすることができます。高層階のマンションやビルなどエレベーターを使って1本物の長いヘッドレールが選べなかった場所も簡単に搬入・施工が可能です。



レールジョイント部



正面から目立ちにくいデザイン

仕様説明

- メカタイプ：コード&ボタン式のみ
- 製作可能寸法(レールジョイント仕様)  
仕上り巾(W)：201~500cm  
仕上り丈(H)：50~300cm
- 開き方：両開きのみ
- 操作位置：右/左操作を選択
- 取付け方法：天井付(ブラケット付け)  
正面付(ブラケット付け)  
天井付(直付け)
- 部材色：ホワイト・ブラウンを選択  
※ 指定がない場合はホワイトになります。
- ルーバー納まり形態：両側納まり
- ルーバー巾：10cm
- 裾部仕様：バランスウエイト(巻き込み式)  
/ボトムコード付き

詳しい説明はP.151~P.154をご覧ください。

パーチカルブラインド レールジョイント仕様価格表

寸 巾	コード&ボタン式 (両開きのみ)							
	201~240	~280	~320	~360	~400	~440	~480	~500
50~100	44,300	49,000	54,000	57,900	62,300	66,900	71,300	75,900
~140	48,300	58,700	63,600	70,400	77,200	84,400	91,700	98,900
~180	51,200	62,000	67,100	74,400	82,000	89,700	97,500	105,200
~220	55,600	65,400	71,000	79,500	87,500	95,600	103,500	111,500
~260	60,900	69,300	79,000	87,300	96,400	105,300	114,200	123,000
~300	63,900	73,400	83,400	92,200	101,800	111,300	120,800	—

※ヘッドレールが2本に分割された仕様で施工現場でジョイントすることができます。

※生地見本はFD P.290をご覧ください。

⚠ 警告

コードやチェーンが体にまきついたり、引っかかるようなことを  
しないでください。事故の恐れがあります。



タブカーテン

対応窓

掃き出し

腰窓



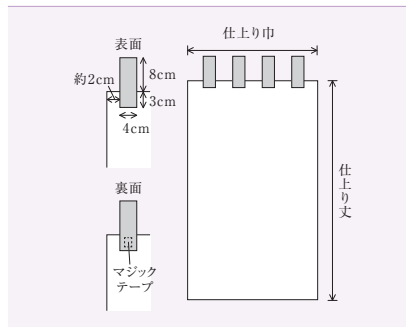
53203

## タブカーテン

共生地のタブをポールを通して吊るす  
カジュアルスタイル。

生地によってはモダンな雰囲気にも。  
掃き出し窓や間仕切りにも使えます。

### 仕様説明



- 上部仕様：フラットタブ仕様
- タブ：共生地（本体との柄合わせなし）  
表面本体に縫いつけ  
裏面マジックテープ仕様
- 耳部仕様：約20mmダブル折り返し
- 裾部仕様：100mmダブル折り返し
- タッセル：無し
- 開き方：両開き/片開き  
(右寄せ・左寄せ)を指定
- タブの間隔：22~25cm

※ご注文は生地を伸ばした状態の  
サイズでご指定ください。

53203

(約1倍ヒダ/片開き/タッセルなし)

巾	~80	~130	~180	~230	~280
~100	8,600	14,500	16,700	23,000	25,200
~140	9,600	16,600	18,800	26,200	28,400
~180	10,700	18,700	20,900	29,300	31,500
~220	11,700	20,800	23,000	32,500	34,700
~260	12,800	22,900	25,100	35,700	37,900
~300	13,900	25,000	27,200	38,800	41,000

※生地を伸ばした状態のサイズでご発注ください。

※生地見本はFD P.89をご覧ください。



対応窓

掃き出し

腰窓

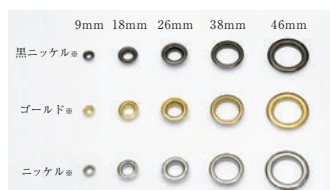


53200 (ハトメ内径 38mm 黒ニッケル)

## ハトメカーテン

生地本体にハトメをつけ、ポールに通して吊るす  
カジュアルスタイル。素材感やデザインが楽しめるフラットな  
デザイン。生地によってはモダンな雰囲気にも。

ハトメは3色、生地に合わせてお選びいただけます。

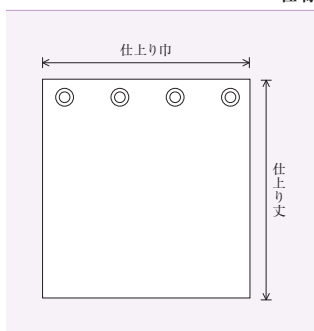


※ハトメの素材は真鍮になります。

ハトメサイズ	9mm	18mm	26mm	38mm	46mm
芯地サイズ	50mm	75mm	75mm	90mm	90mm
カン上寸法※	約10mm	約30mm	約25mm	約25mm	約20mm
おすすめ レール直径	ワイヤー レール又は、 Sカンを使用	ワイヤー レール又は、 10~12mm	16~19mm	28mm	33mm
ハトメ間隔	約15cm	約15cm	約15~18cm	約18~20cm	約20~25cm
ハトメの重さ (1つあたり)	約1g	約5g	約12g	約16g	約22g

※ハトメの個数は偶数になります。

### 仕様説明



- 上部仕様：ハトメ仕様
- ハトメサイズ：下記表を参照
- ハトメ色：下記表を参照
- 耳部仕様：約20~25mm  
ダブル折り返し
- 裾部仕様：100mmダブル折り返し
- タッセル：無し
- 開き方：両開き/片開き  
(右寄せ・左寄せ)を指定

※ご注文は生地を伸ばした状態の  
サイズでご指定ください。

53200 (ハトメ内径 38mm) (約 1.8 倍ヒダ/片開き/タッセルなし)

巾	~72	~100	~127	~155	~183
~100	14,700	16,800	24,200	26,300	31,500
~140	16,500	18,600	26,800	28,900	35,100
~180	18,300	20,400	29,500	31,600	38,700
~220	20,100	22,200	32,200	34,300	42,200
~260	21,900	24,000	34,900	37,000	45,800
~300	23,700	25,800	37,600	39,700	49,400

※生地を伸ばした状態のサイズでご発注ください。

※生地見本はFD P.89をご覧ください。

Sラインカーテン(形状記憶加工)

対応窓  
掃き出し  
腰窓

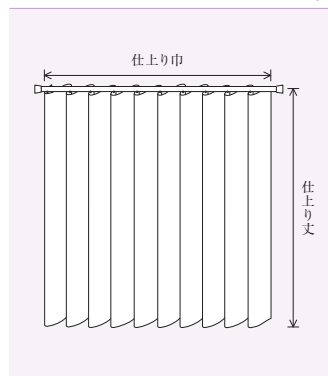


53045

## Sラインカーテン (形状記憶加工)

上部がフラット(ヒダなし)のカーテンにきれいなウェーブをつけたスタイル。上から下まで落ちたラインが、シャープですがすがしい印象です。

### 仕様説明



※ レールは含まれません。

- ヒダ倍率：約2倍ヒダ
  - 上部仕様：フラット仕様
  - フック：クイックロンフック仕様  
(天井付のみになります)
  - 耳部仕様：25mmダブル折り返し
  - 裾部仕様：100mmダブル折り返し
  - タッセル：無し
  - 開き方  
両開き/片開き(左寄せ・右寄せ)を指定
  - 製作可能寸法  
巾(W)：片開き300cm/両開き600cmまで  
丈(H)：270cmまで
  - フック個数(2倍ヒダ片開き1枚あたり)
- |       |     |      |      |      |
|-------|-----|------|------|------|
| 仕上り巾  | ~50 | ~100 | ~150 | ~200 |
| フック個数 | 約8個 | 約18個 | 約26個 | 約34個 |

※ 生地巾や仕上り巾によりフック個数は前後します。だいたいの目安としてご活用ください。

53045 (約2倍ヒダ/片開き/タッセルなし)

丈 巾	~50	~100	~150	~200
~100	11,700	23,400	25,100	36,500
~140	14,500	28,900	30,600	44,900
~180	17,300	34,500	36,200	53,300
~220	20,100	40,100	41,800	61,600
~260	22,900	45,700	47,400	70,000
~270	23,600	47,100	48,800	72,100

※生地見本はFD P.27をご覧ください。

### OPTION オプション

#### 形状記憶加工

#### オプション縫製

好評の形状記憶加工は、様々なスタイルのカーテンに応用することができます。独自の加工方法により、生地の上部から裾まで、きれいなS字状のウェーブが出るのが特徴です。



Sラインカーテン  
上部仕様



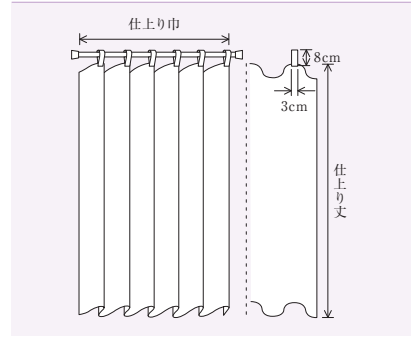


53197

## タブカーテン (形状記憶加工)

タブカーテンにきれいなウェーブをつけたスタイル。  
ワンランク上のカジュアルスタイルを。

### 仕様説明



※ レールは含まれません。

- ヒダ倍率：約2倍ヒダ
- 上部仕様：フラットタブ仕様
- タブ：共生地 (本体との柄合わせなし)  
表面本体に縫いつけ裏面マジックテープ仕様
- 耳部仕様：20mmダブル折り返し
- 裾部仕様：100mmダブル折り返し
- タッセル：無し
- 開き方：両開き/片開き (左寄せ・右寄せ) を指定
- 製作可能寸法  
巾 (W)：片開き300cm/両開き600cmまで  
丈 (H)：270cmまで

53197 (約2倍ヒダ/片開き/タッセルなし)

丈 巾	~50	~100	~150	~200
~100	9,400	19,000	27,600	36,500
~140	10,600	21,400	31,100	41,200
~180	11,800	23,700	34,600	45,900
~220	13,000	26,100	38,100	50,600
~260	14,100	28,500	41,700	55,300
~270	14,400	29,000	42,600	56,500

※生地見本はFD P.89をご覧ください。

特殊  
スタイル

タブカーテン (形状記憶加工)

対応窓

掃き出し

腰窓

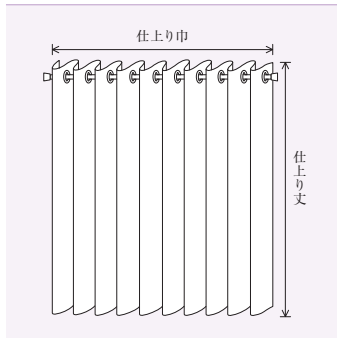


53214 (ハトメ内径26mm ニッケル)

## ハトメカーテン (形状記憶加工)

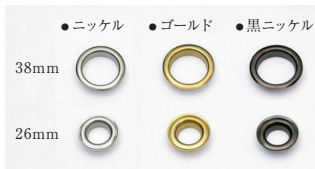
ハトメカーテンにきれいなウェーブをつけたスタイル。  
特に横柄の生地はラインがきれいに出るので  
おすすめです。

### 仕様説明



- ヒダ倍率：約2倍ヒダ
- 上部仕様：ハトメ仕様
- ハトメサイズ：26mmまたは38mm
- ハトメ色：下記表を参照
- 耳部仕様：20mmダブル折り返し
- 裾部仕様：100mmダブル折り返し
- タッセル：無し
- 開き方：両開き/片開き (左寄せ・右寄せ) を指定
- 製作可能寸法  
巾 (W)：片開き300cm  
両開き600cmまで  
丈 (H)：270cmまで

※ レールは含まれません。



※ハトメ内径26mm・38mmのみの対応になります。  
※ハトメの間隔やハトメ個数の指定はできません。

53214 (ハトメ内径 26mm) (約2倍ヒダ/片開き/タッセルなし)

丈 巾	~50	~100	~150	~200
~100	9,000	19,100	28,000	36,900
~140	10,100	21,400	31,500	41,600
~180	11,300	23,800	35,100	46,300
~220	12,500	26,100	38,600	51,000
~260	13,700	28,500	42,100	55,700
~270	14,000	29,100	43,000	56,900

※生地見本はFD P.89をご覧ください。

特殊  
スタイル

ハトメカーテン (形状記憶加工)

対応窓

掃き出し

腰窓



このマーク商品  
全て対応可能

対応窓

掃き出し

腰窓

小窓



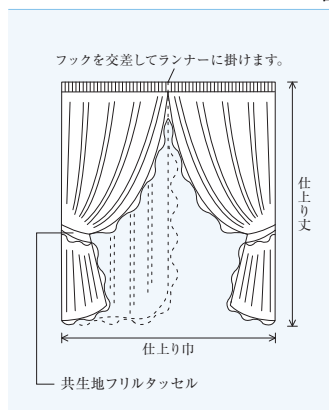
11 - 53498

## Style no.11

### センタークロス (共生地フリル)

ヒダをたっぷりとしたカーテンを、中央で少しだけ重ね合わせたスタイル。フリルをあしらったデザインはキュートでやさしい雰囲気。窓辺をやさしい光で包み込みます。

#### 仕様説明



- 上部仕様：ギャザーヒダ (約2.5倍ヒダ)
- ギャザータイプ：3種類から選択
  - ・ 75mm巾ユニバーサルギャザーテープ
  - ・ 75mm巾フレアギャザーテープ
  - ・ 50mm巾ユニバーサルギャザーテープ (指定がない場合は75mm巾ユニバーサルギャザーテープ使用)
- フック仕様：ギャザーフック
- 取付方法：天井付・正面付を選択
- 耳、裾部仕様：
  - 仕上り丈150cmまで
  - 約6cm巾 L字型片ヒダフリル仕様
  - 仕上り丈151cm以上
  - 約8cm巾 L字型片ヒダフリル仕様
- タッセル：フリル付きタッセル付属
- 開き方：両開き仕様

ギャザーテープについてはP.12をご覧ください。  
ギャザーフックについてはP.122をご覧ください。

11 - 53498

(両開き / タッセル含む)

巾	~80	~120	~160	~200	~240	~280	~320
~100	11,800	15,700					
~120	12,600	16,500	22,400				
~140	12,900	17,800	23,600	29,400			
~160	17,400	24,600	33,500	41,100	48,600		
~180	18,000	25,900	34,700	43,000	50,300	61,100	
~200	19,000	26,800	36,200	44,000	53,500	63,200	72,900
~220	19,600	28,000	37,400	45,900	54,200	65,700	74,400
~240	20,600	28,900	39,000	47,300	56,200	67,800	77,200
~260	21,600	31,500	40,600	49,100	58,000	70,300	78,200

※生地見本はFD P.224をご覧ください。





このマーク商品  
全て対応可能

対応窓

掃き出し

腰窓

小窓



※レースフレンジはP.12よりお選びください。

12 - 53498 ・ 29081

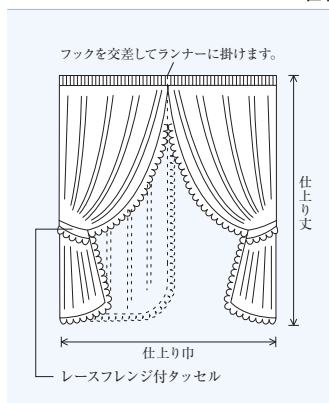
## Style no.12

センタークロス  
(レースフレンジ)

ヒダをたっぷりとしたカーテンを、中央で少しだけ重ね合わせたスタイル。レースフレンジをあしらったデザインはフェミニンでやさしい雰囲気。

窓辺をやさしい光で包み込みます。レースフレンジは8種類、お部屋の雰囲気に合わせてお好きなものを。

## 仕様説明



- 上部仕様：ギャザーヒダ(約2.5倍ヒダ)
- ギャザータイプ：3種類から選択
  - ・ 75mm巾ユニバーサルギャザーテープ
  - ・ 75mm巾フレアーギャザーテープ
  - ・ 50mm巾ユニバーサルギャザーテープ(指定がない場合は75mm巾ユニバーサルギャザーテープ使用)
- フック仕様：ギャザーフック
- 取付方法：天井付・正面付を選択
- 耳、裾部仕様：L字型レースフレンジ仕様8種類の中から選択※  
(レースフレンジについてはP.12をご覧ください)
- タッセル：レースフレンジ付き  
タッセル付属
- 開き方：両開き仕様

※どのレースフレンジをお選び頂いても価格は均一です。  
ギャザーテープについてはP.12をご覧ください。  
ギャザーフックについてはP.122をご覧ください。

12 - 53498 ・ 29081

(両開き / タッセル含む)

丈	巾	~80	~120	~160	~200	~240	~280	~320
~100		14,900	20,000					
~120		15,800	21,300	28,100				
~140		16,500	22,600	29,800	36,700			
~160		21,000	29,800	39,700	48,800	57,100		
~180		22,100	31,100	41,300	50,700	59,300	71,300	
~200		23,100	32,400	42,800	52,100	62,500	73,800	84,800
~220		24,100	33,700	44,500	54,100	63,600	76,400	86,800
~240		25,200	35,000	46,200	56,000	65,700	78,900	89,600
~260		26,200	37,600	47,800	57,800	67,900	81,500	91,000

※どのレースフレンジをお選びいただいても価格は均一です。

※生地見本はFD P.224をご覧ください。



このマーク商品 全て対応可能

対応窓

掃き出し

腰窓

小窓



13 - 53501

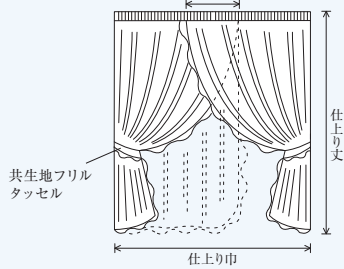
Style no.13

クロスオーバー（共生地フリル）

ヒダをたっぷりとしたカーテンを、中央で1/3重ねて縫い合わせたスタイル。ゆったりとした曲線とフリルがキュートにやさしく窓辺を演出します。開閉の少ない窓におすすめです。

仕様説明

上部の交差部分は縫い付けの一体縫製です。仕上り巾の約1/3交差します。



ギャザーテープはP.12を、ギャザーフックはP.122をご覧ください。

- 上部仕様：ギャザーヒダ（約2.5倍ヒダ）  
交差部分は縫い付けの一体縫製になります
- ギャザータイプ：3種類から選択
  - ・75mm巾ユニバーサルギャザーテープ
  - ・75mm巾フレアギャザーテープ
  - ・50mm巾ユニバーサルギャザーテープ（指定がない場合は75mm巾ユニバーサルギャザーテープ使用）
- フック仕様：ギャザーフック
- 取付方法：天井付・正面付を選択
- 耳、裾部仕様：
  - 仕上り丈150cmまで：6cm巾 L字型片ヒダフリル仕様
  - 仕上り丈151cm以上：8cm巾 L字型片ヒダフリル仕様
- タッセル：フリル付きタッセル付属
- 開き方：両開き仕様

13 - 53501

(タッセル含む)

丈	巾	~90	~120	~150	~180	~210	~240	~270
~100		13,400	15,300					
~120		15,200	17,400	24,100				
~140		17,100	19,600	27,000	29,600			
~160		18,900	21,600	29,900	33,100	39,800		
~180		20,500	23,600	32,700	36,300	43,600	49,200	
~200		22,300	25,600	35,400	38,800	47,400	53,400	62,300
~220		24,200	27,800	38,300	42,000	51,000	57,500	67,300
~240		26,000	29,800	41,100	45,100	54,900	61,900	72,000
~260		27,900	31,900	44,000	48,300	58,700	66,100	77,000

※交差部分は縫い付けになります。

※生地見本はFD P.225をご覧ください。



このマーク商品 全て対応可能

対応窓

掃き出し

腰窓

小窓



※レースフレンジはP.12よりお選びください。

14 - 53507・29081

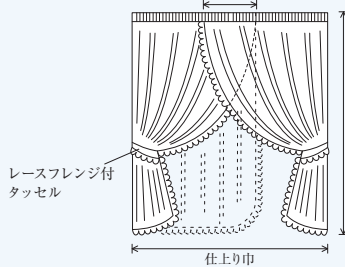
Style no.14

クロスオーバー（レースフレンジ）

ヒダをたっぷりとしたカーテンを、中央で1/3重ねて縫い合わせたスタイル。ゆったりとした曲線とレースフレンジが豪華に窓辺を演出します。開閉の少ない窓におすすめです。レースフレンジは8種類、お部屋の雰囲気に合わせてお好きなものを。

仕様説明

上部の交差部分は縫い付けの一体縫製です。仕上り巾の約1/3交差します。



ギャザーテープはP.12を、ギャザーフックはP.122をご覧ください。

- 上部仕様：ギャザーヒダ（約2.5倍ヒダ）  
交差部分は縫い付けの一体縫製になります
  - ギャザータイプ：3種類から選択
    - ・75mm巾ユニバーサルギャザーテープ
    - ・75mm巾フレアギャザーテープ
    - ・50mm巾ユニバーサルギャザーテープ（指定がない場合は75mm巾ユニバーサルギャザーテープ使用）
  - フック仕様：ギャザーフック
  - 取付方法：天井付・正面付を選択
  - 耳、裾部仕様：L字型レースフレンジ仕様  
8種類の中から選択※（レースフレンジについてはP.12をご覧ください）
  - タッセル：レースフレンジ付きタッセル付属
  - 開き方：両開き仕様
- ※どのレースフレンジをお選び頂いても価格は均一です。

14 - 53507・29081

(タッセル含む)

丈	巾	~90	~120	~150	~180	~210	~240	~270
~100		18,100	22,700					
~120		19,400	24,300	31,200				
~140		20,700	25,900	33,100	39,000			
~160		26,100	32,800	42,000	49,800	56,600		
~180		27,400	34,400	43,900	52,100	59,100	70,400	
~200		28,700	35,900	45,900	53,900	61,600	73,300	81,500
~220		30,100	37,600	47,800	56,100	64,100	76,300	84,700
~240		31,400	39,200	49,800	58,300	66,600	79,200	87,900
~260		32,800	40,800	51,700	60,500	69,100	82,200	91,100

※交差部分は縫い付けになります。

※どのレースフレンジをお選びいただいても価格は均一です。

※生地見本はFD P.226をご覧ください。





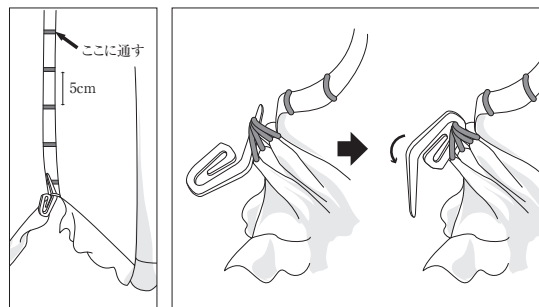
このマーク商品  
全て対応可能

対応窓

掃き出し

腰窓

出窓



生地裏面の下端についているフックを2つおきにすくいあげるようにドレープを通し、お好みの高さでフックを回して固定します。



29-53507

## Style no.29

## ボトムウェーブ

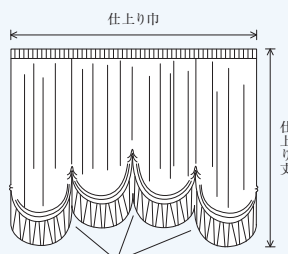
裾の形を自由にデザインできるスタイル。

裏面についているフックの位置を変えることで、開口部をお好みの形に。

フリルをあしらったキュートなデザインは、

お部屋の中からも外からも美しく窓辺を演出できます。

## 仕様説明



ボトム用フックをお好みの位置までたくし上げてご使用ください。ボトム用フックを外すと普通のフリル付カーテンとしてご使用できます。

- 上部仕様：ギャザーヒダ(約2.5倍ヒダ)
- ギャザータイプ：3種類から選択
  - ・75mm巾ユニバーサルギャザーテープ
  - ・75mm巾フレアギャザーテープ
  - ・50mm巾ユニバーサルギャザーテープ(指定がない場合は75mm巾ユニバーサルギャザーテープ使用)
- フック仕様：ギャザーフック
- 取付方法：天井付・正面付を選択
- 耳部仕様：三つ巻き仕様
- 裾部仕様：約16cm巾 片ヒダフリル仕様
- 開き方：固定タイプになります。

ギャザーテープについてはP.12をご覧ください。  
ギャザーフックについてはP.122をご覧ください。

29-53507

スワッグ数	1S	2S	3S	4S	5S	6S
巾	30~50	~100	~150	~200	~250	~300
50~100	11,100	17,000	25,500	32,500	41,300	51,100
~140	14,200	22,600	33,800	43,500	55,000	68,400
~180	15,800	24,900	37,100	47,600	60,200	74,900
~220	17,400	27,200	40,300	51,700	65,500	81,400
~260	18,300	29,400	43,600	55,900	70,800	87,900
~280	20,700	31,800	46,800	60,000	76,100	94,400

※生地見本はFD P.226をご覧ください。



このマーク商品  
全て対応可能

対応窓

腰窓

小窓

出窓



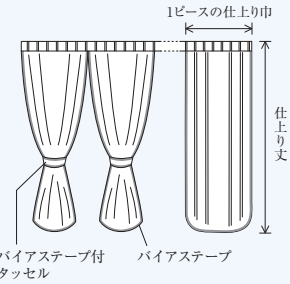
※バイアステープはP.11よりお選びください。

53499・29324-11

## セパレーツ (バイアステープ)

バイアステープをあしらったカーテンを、タッセルでとめるスタイル。  
シンプルなデザインの流れは窓辺に心地よいリズム感をあたえます。  
バイアステープは30色より。

### 仕様説明



- 上部仕様: 逆箱ヒダ (約2倍ヒダ)
- フック仕様: 75mmアジャスターフック
- 取付方法: 天井付・正面付を選択
- 耳・裾部仕様  
バイアステープA 11mm巾仕様  
30種類から選択 (バイアステープはP.11をご覧ください)
- タッセル: バイアステープ付タッセル (MGテープ仕様) 付属
- 開き方: 固定タイプになります。

53499・29324-11 (タッセル含む)

丈	巾	~40 (1P)	~50 (1P)	~60 (1P)
~100		12,000	13,200	14,500
~120		13,600	14,800	16,000
~140		14,800	16,200	17,600
~160		16,500	17,900	19,100
~180		18,000	19,400	20,500
~200		19,800	21,100	22,200
~220		21,100	22,300	23,600
~240		22,600	23,600	24,800
~260		24,300	25,100	26,100

※生地見本は  
FD P.225を  
ご覧ください。



バイアステープ 11mm  
29324-11

no.15



このマーク商品  
全て対応可能

対応窓

腰窓

小窓

出窓



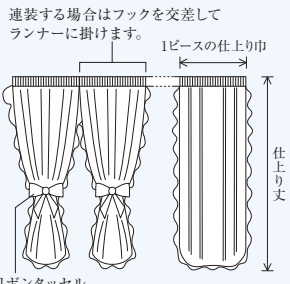
15-53505

## Style no.15

## セパレーツ

フリルをあしらったカーテンを、リボンタッセルでとめるスタイル。  
エレガントなデザインの流れは窓辺にやさしいリズム感をあたえます。

### 仕様説明



- リボンタッセル
- ギャザーテープはP.12を、  
ギャザーフックはP.122をご覧ください。

- 上部仕様: ギャザーヒダ (約2.5倍ヒダ)
- ギャザータイプ: 3種類から選択
  - ・ 75mm巾ユニバーサルギャザーテープ
  - ・ 75mm巾フレアーギャザーテープ
  - ・ 50mm巾ユニバーサルギャザーテープ  
(指定がない場合は75mm巾ユニバーサルギャザーテープ使用)
- フック仕様: ギャザーフック
- 取付方法: 天井付・正面付を選択
- 耳・裾部仕様  
仕上り丈150cmまで6cm巾 片ヒダフリル仕様  
仕上り丈151cm以上8cm巾 片ヒダフリル仕様
- タッセル: リボンタッセル (MGテープ仕様) 付属
- 開き方: 固定タイプになります。

15-53505 (タッセル含む)

丈	巾	~40 (1P)	~50 (1P)	~60 (1P)
~100		11,200	12,600	14,300
~120		12,100	13,800	15,500
~140		13,300	14,700	16,700
~160		15,800	18,000	20,000
~180		17,000	19,000	21,100
~200		18,000	20,100	22,000
~220		19,000	20,900	23,200
~240		20,200	22,000	23,700
~260		21,100	23,000	24,500

※生地見本は  
FD P.226を  
ご覧ください。





このマーク商品 全て対応可能

対応窓

腰窓

小窓

出窓



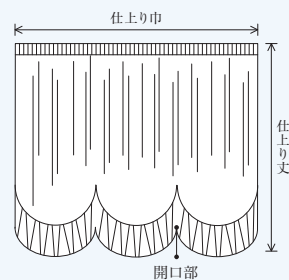
19-53507

## Style no.19

## スカラップW型（共生地フリル）

裾の形がW型のスカラップスタイル。開口部が小さなタイプ。フリルをあしらったキュートなデザインは、お部屋の中からも外からも美しく窓辺を演出できます。

## 仕様説明



ギャザーテープはP.12を、  
ギャザーフックはP.122を  
ご覧ください。

- 上部仕様：ギャザーヒダ（約2.5倍ヒダ）
- ギャザータイプ：3種類から選択
  - ・75mm巾ユニバーサルギャザーテープ
  - ・75mm巾フレアギャザーテープ
  - ・50mm巾ユニバーサルギャザーテープ
 （指定がない場合は75mm巾ユニバーサルギャザーテープ使用）
- フック仕様：ギャザーフック
- 取付方法：天井付・正面付を選択
- 耳部仕様：三つ巻き仕様
- 裾部仕様：約16cm巾 箱ヒダフリル仕様
- ウェーブ数：2～7ウェーブ
- 開口部：20cm固定
- 開き方：固定タイプになります。

19-53507

ウェーブ数 巾	2W 60～100	3W ～130	4W ～160	5W ～190	6W ～240	7W ～290	7W ～330
80～100	10,500	13,200	17,400	21,000	25,900	33,100	37,700
～120	12,100	15,100	20,700	24,800	30,800	38,800	43,800
～140	12,700	15,900	21,700	26,100	32,400	40,800	46,700
～160		20,900	27,800	33,600	41,800	52,900	61,200
～180			28,800	34,800	43,400	54,900	64,100
～200				36,100	45,000	56,900	67,000

※生地見本はFD P.226をご覧ください。



※レースフレンジはP.12よりお選びください。

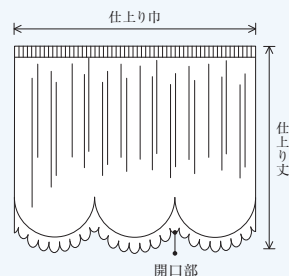
20-53507・29063

## Style no.20

## スカラップW型（レースフレンジ）

裾の形がW型のスカラップスタイル。開口部が小さなタイプ。レースフレンジをあしらったフェミニンなデザインは、お部屋の中からも外からも美しく窓辺を演出できます。レースフレンジは8種類、お部屋の雰囲気に合わせてお好きなものを。

## 仕様説明



ギャザーテープはP.12を、  
ギャザーフックはP.122を  
ご覧ください。

- 上部仕様：ギャザーヒダ（約2.5倍ヒダ）
- ギャザータイプ：3種類から選択
  - ・75mm巾ユニバーサルギャザーテープ
  - ・75mm巾フレアギャザーテープ
  - ・50mm巾ユニバーサルギャザーテープ
 （指定がない場合は75mm巾ユニバーサルギャザーテープ使用）
- フック仕様：ギャザーフック
- 取付方法：天井付・正面付を選択
- 耳部仕様：三つ巻き仕様
- 裾部仕様：レースフレンジ仕様 8種類の中から選択 ※  
（レースフレンジについてはP.12をご覧ください）
- ウェーブ数：2～7ウェーブ
- 開口部：20cm固定
- 開き方：固定タイプになります。

※どのレースフレンジをお選び頂いても価格は均一です。

20-53507・29063

ウェーブ数 巾	2W 60～100	3W ～130	4W ～160	5W ～190	6W ～240	7W ～290	7W ～330
80～100	13,400	16,900	22,400	26,700	33,400	42,200	48,400
～120	14,000	17,600	23,800	28,300	35,300	44,500	50,600
～140	14,600	18,400	24,800	29,600	37,000	46,600	53,500
～160		23,300	31,000	37,100	46,400	58,600	68,000
～180			32,000	38,400	48,000	60,700	70,900
～200				39,600	49,600	62,700	73,800

※どのレースフレンジをお選び頂いても価格は均一です。

※生地見本はFD P.226をご覧ください。



このマーク商品 全て対応可能

対応窓

腰窓

小窓

出窓



このマーク商品 全て対応可能

対応窓

腰窓

小窓

出窓



※マクラメはP.12よりお選びください。

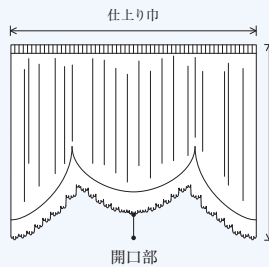
Style no.16

スカラップM型 (マクラメ)

裾の形がM型のスカラップスタイル。中央が少し開いているので、外の景色を楽しめます。マクラメをあしらった華やかでエレガントなデザインは、お部屋の中からも外からも美しく窓辺を演出できます。マクラメは8種類、お部屋の雰囲気に合わせてお好きなものを。

16-53500・29128

仕様説明



仕上がり丈  
ギャザーテープはP.12を、  
ギャザーフックはP.122を  
ご覧ください。

- 上部仕様：ギャザーヒダ(約2.5倍ヒダ)
  - ギャザータイプ：3種類から選択
    - ・75mm巾ユニバーサルギャザーテープ
    - ・75mm巾フレアギャザーテープ
    - ・50mm巾ユニバーサルギャザーテープ
 (指定がない場合は75mm巾ユニバーサルギャザーテープ使用)
  - フック仕様：ギャザーフック
  - 取付方法：天井付・正面付を選択
  - 耳部仕様：三つ巻き仕様
  - 裾部仕様：マクラメ仕様
    - 8種類の中から選択 ※(マクラメについてはP.12をご覧ください)
  - ウェーブ数：3ウェーブのみ
  - 開口部：仕上り丈の20% (最大30cmまで)
  - 開き方：固定タイプになります。
- ※使用するマクラメによって価格が異なります。

16-53500・29128

ウェーブ数 丈 巾	3W					
	100~130	~160	~190	~240	~290	~300
80~100	24,700	28,500	39,400	42,400	57,200	69,700
~120	26,100	30,600	42,200	45,500	61,200	73,900
~140	27,600	32,400	44,600	48,200	64,800	78,800
~160	29,100	33,800	46,600	50,600	67,900	83,400
~180		35,600	49,000	53,400	71,600	88,300
~200			51,400	56,200	75,200	93,300

※マクラメ29128を使用した場合の価格になります。

※生地見本はFD P.225をご覧ください。



このマーク商品 全て対応可能

対応窓

腰窓

小窓

出窓



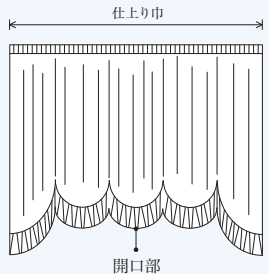
17-53500

Style no.17

スカラップM型 (共生地フリル)

裾の形がM型のスカラップスタイル。中央が少し開いているので、外の景色を楽しめます。フリルをあしらったキュートなデザインは、お部屋の中からも外からも美しく窓辺を演出できます。

仕様説明



仕上がり丈  
ギャザーテープはP.12を、  
ギャザーフックはP.122を  
ご覧ください。

- 上部仕様：ギャザーヒダ(約2.5倍ヒダ)
- ギャザータイプ：3種類から選択
  - ・75mm巾ユニバーサルギャザーテープ
  - ・75mm巾フレアギャザーテープ
  - ・50mm巾ユニバーサルギャザーテープ
 (指定がない場合は75mm巾ユニバーサルギャザーテープ使用)
- フック仕様：ギャザーフック
- 取付方法：天井付・正面付を選択
- 耳部仕様：三つ巻き仕様
- 裾部仕様：約16cm巾 箱ヒダフリル仕様
- ウェーブ数：3~7ウェーブ
- 開口部：仕上り丈の20% (最大30cmまで)
- 開き方：固定タイプになります。

17-53500

ウェーブ数 丈 巾	3W	4W	5W	6W	7W	
	100~130	~160	~190	~240	~290	~300
80~100	14,900	18,100	23,800	26,900	35,400	42,400
~120	16,300	20,300	26,600	29,900	39,400	46,700
~140	17,800	22,000	29,000	32,700	43,000	51,600
~160	19,200	23,400	31,100	35,100	46,200	56,200
~180		25,200	33,500	37,800	49,800	61,100
~200			35,900	40,600	53,400	66,100

※生地見本はFD P.225をご覧ください。





このマーク商品  
全て対応可能

対応窓

腰窓

小窓

出窓



※レースフレンジはP.12よりお選びください。

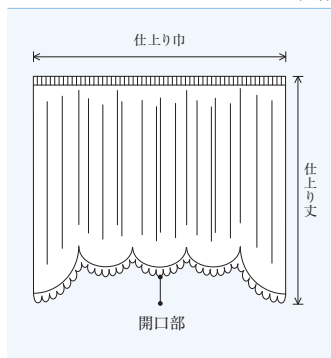
18-53499・29063

## Style no.18

スカラップM型  
(レースフレンジ)

裾の形がM型のスカラップスタイル。中央が少し開いているので、外の景色を楽しめます。レースフレンジをあしらったフェミニンなデザインは、お部屋の中からも外からも美しく窓辺を演出できます。レースフレンジは8種類、お部屋の雰囲気に合わせてお好きなものを。

## 仕様説明



ギャザーテープについてはP.12をご覧ください。  
ギャザーフックについてはP.122をご覧ください。

- 上部仕様：ギャザーヒダ(約2.5倍ヒダ)
- ギャザータイプ：3種類から選択
  - ・ 75mm巾ユニバーサルギャザーテープ
  - ・ 75mm巾フレアギャザーテープ
  - ・ 50mm巾ユニバーサルギャザーテープ(指定がない場合は75mm巾ユニバーサルギャザーテープ使用)
- フック仕様：ギャザーフック
- 取付方法：天井付・正面付を選択
- 耳部仕様：三つ巻き仕様
- 裾部仕様：レースフレンジ仕様  
8種類の中から選択 ※  
(レースフレンジについてはP.12をご覧ください)
- ウェーブ数：3～7ウェーブ
- 開口部：仕上り丈の20% (最大30cmまで)
- 開き方：固定タイプになります。

※どのレースフレンジをお選び頂いても価格は均一です。

18-53499・29063

ウェーブ数	3W	4W	5W	6W	7W	
丈 巾	100~130	~160	~190	~240	~290	~330
80~100	17,700	21,100	28,300	31,300	41,600	50,300
~120	19,100	23,200	31,100	34,400	45,600	54,500
~140	20,600	25,000	33,500	37,100	49,200	59,400
~160	22,000	26,400	35,500	39,600	52,400	64,000
~180	28,200	37,900	42,300	56,100	68,900	
~200		40,400	45,100	59,700	73,900	

※どのレースフレンジをお選びいただいても価格は均一です。

※生地見本はFD P.225をご覧ください。

## Sewing Style

no.26

アーチ (共生地フリル)



このマーク商品  
全て対応可能

対応窓

腰窓

小窓

出窓



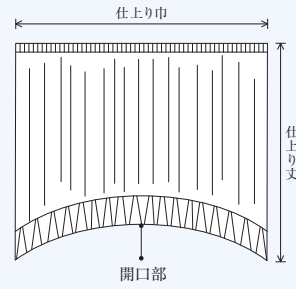
26-53499

### Style no.26

## アーチ (共生地フリル)

裾の形がアーチ型のスタイル。中央が開いているので、外の景色を楽しめます。フリルをあしらったキュートなデザインは、お部屋の中からも外からも美しく窓辺を演出できます。

### 仕様説明



ギャザーテープはP.12を、  
ギャザーフックはP.122を  
ご覧ください。

- 上部仕様：ギャザーヒダ (約2.5倍ヒダ)
- ギャザータイプ：3種類から選択
  - ・ 75mm巾ユニバーサルギャザーテープ
  - ・ 75mm巾フレアーギャザーテープ
  - ・ 50mm巾ユニバーサルギャザーテープ
 (指定がない場合は75mm巾ユニバーサルギャザーテープ使用)
- フック仕様：ギャザーフック
- 取付方法：天井付・正面付を選択
- 耳部仕様：三つ巻き仕様
- 裾部仕様：約16cm巾 箱ヒダフリル仕様
- 開口部：仕上り丈の20% (最大30cmまで)
- 開き方：固定タイプになります。

26-53499

丈	巾	60~100	~130	~160	~190	~240	~290	~330
80~100		13,100	14,500	17,700	23,200	26,300	34,600	41,400
	~120	14,400	15,900	19,900	26,000	29,300	38,600	45,700
	~140	15,800	17,400	21,700	28,400	32,100	42,200	50,600
	~160		18,800	23,000	30,500	34,500	45,400	55,200
	~180			24,800	32,900	37,300	49,000	60,100
	~200				35,300	40,000	52,600	65,000

※生地見本はFD P.225をご覧ください。

## Sewing Style

no.25

アーチ (マクラメ)



このマーク商品  
全て対応可能

対応窓

腰窓

小窓

出窓



※マクラメはP.12よりお選びください。

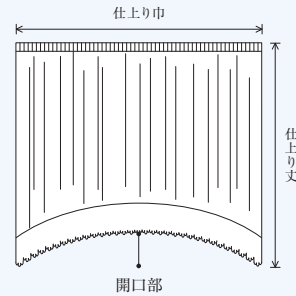
25-53505・29121

### Style no.25

## アーチ (マクラメ)

裾の形がアーチ型のスタイル。中央が開いているので、外の景色を楽しめます。マクラメをあしらった華やかでエレガントなデザインは、お部屋の中からも外からも美しく窓辺を演出できます。マクラメは8種類、お部屋の雰囲気に合わせてお好きなものを。

### 仕様説明



ギャザーテープはP.12を、  
ギャザーフックはP.122を  
ご覧ください。

- 上部仕様：ギャザーヒダ (約2.5倍ヒダ)
- ギャザータイプ：3種類から選択
  - ・ 75mm巾ユニバーサルギャザーテープ
  - ・ 75mm巾フレアーギャザーテープ
  - ・ 50mm巾ユニバーサルギャザーテープ
 (指定がない場合は75mm巾ユニバーサルギャザーテープ使用)
- フック仕様：ギャザーフック
- 取付方法：天井付・正面付を選択
- 耳部仕様：三つ巻き仕様
- 裾部仕様：マクラメ仕様
  - 8種類の中から選択 ※ (マクラメについてはP.12をご覧ください)
- 開口部：仕上り丈の20% (最大30cmまで)
- 開き方：固定タイプになります。

※使用するマクラメによって価格が異なります。

25-53505・29121

丈	巾	60~100	~130	~160	~190	~240	~290	~330
80~100		20,700	26,400	34,800	41,300	52,000	65,700	75,100
	~120	21,300	27,100	36,200	43,000	53,900	68,100	77,400
	~140	21,900	27,900	37,200	44,300	55,500	70,100	80,300
	~160		32,800	43,300	51,800	65,000	82,100	94,700
	~180			44,400	53,000	66,600	84,200	97,600
	~200				54,300	68,200	86,200	100,600

※マクラメ29121を使用した場合の価格になります。

※生地見本はFD P.226をご覧ください。



このマーク商品  
全て対応可能

対応窓

腰窓

小窓

出窓



※レースフレンジはP.12よりお選びください。

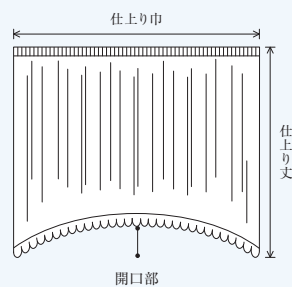
27-53508・29064

## Style no.27

## アーチ (レースフレンジ)

裾の形がアーチ型のスタイル。中央が開いているので、外の景色を楽しめます。レースフレンジは8種類、お部屋の雰囲気に合わせてお選びください。

## 仕様説明

ギャザーテープはP.12を、  
ギャザーフックはP.122を  
ご覧ください。

- 上部仕様：ギャザーヒダ (約2.5倍ヒダ)
- ギャザータイプ：3種類から選択
  - ・ 75mm巾ユニバーサルギャザーテープ
  - ・ 75mm巾フレアギャザーテープ
  - ・ 50mm巾ユニバーサルギャザーテープ
 (指定がない場合は75mm巾ユニバーサルギャザーテープ使用)
- フック仕様：ギャザーフック
- 取付方法：天井付・正面付を選択
- 耳部仕様：三つ巻き仕様
- 裾部仕様：レースフレンジ仕様 8種類の中から選択 ※  
(レースフレンジについてはP.12をご覧ください)
- 開口部：仕上り丈の20% (最大30cmまで)
- 開き方：固定タイプになります。

※どのレースフレンジをお選び頂いても価格は均一です。

27-53508・29064

丈 巾	60~100	~130	~160	~190	~240	~290	~330
80~100	12,900	16,200	21,500	25,600	32,100	40,500	46,400
~120	13,400	16,900	22,900	27,300	34,000	42,800	48,700
~140	14,100	17,600	23,900	28,500	35,700	44,900	51,600
~160		22,600	30,100	36,000	45,100	56,900	66,000
~180			31,100	37,300	46,700	59,000	68,900
~200				38,500	48,300	61,000	71,900

※どのレースフレンジをお選びいただいても価格は均一です。

※生地見本はFD P.226をご覧ください。

このマーク商品  
全て対応可能

対応窓

腰窓

小窓

出窓



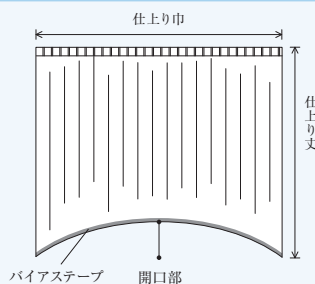
※バイアステープはP.11よりお選びください。

53507・29329-11

## アーチ (バイアステープ)

裾の形がアーチ型のスタイル。中央が開いているので、外の景色を楽しめます。バイアステープをあしらったシンプルで少しエレガントなデザイン。バイアステープは30色、カーテンやインテリアと合わせてワンランク上のコーディネート。

## 仕様説明



- 上部仕様：逆箱ヒダ (約2倍ヒダ)
- フック仕様：75mmアジャスターフック
- 取付方法：天井付・正面付を選択
- 耳部仕様：三つ巻き仕様
- 裾部仕様：バイアステープA 11mm巾仕様  
30種類の中から選択  
(バイアステープについてはP.11をご覧ください)
- 開口部：仕上り丈の20% (最大30cmまで)
- 開き方：固定タイプになります。

53507・29329-11

丈 巾	60~100	~130	~160	~190	~240	~290	~330
80~100	10,300	13,000	17,100	20,500	25,400	32,300	36,900
~120	11,900	14,900	20,400	24,300	30,200	38,000	43,000
~140	12,500	15,600	21,400	25,500	31,800	40,000	45,900
~160		20,600	27,600	33,000	41,300	52,100	60,300
~180			28,600	34,300	42,900	54,100	63,300
~200				35,600	44,500	56,100	66,200

※生地見本はFD P.226をご覧ください。

バイアステープ 11mm  
29329-11



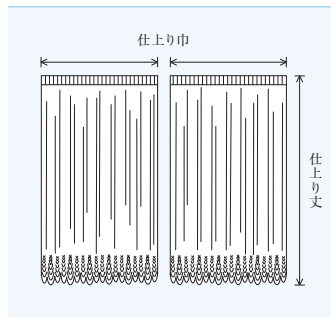
30-53477

## Style no.30

### エンブroidアリー

刺繍カーテンの上部をギャザーに仕立てたスタイル。  
エレガントで高級感のある窓辺の演出ができます。  
掃き出し窓におすすめです。

#### 仕様説明



- 上部仕様：ギャザーヒタ(約2.5倍ヒタ)
- ギャザータイプ：3種類から選択
  - ・ 75mm巾ユニバーサルギャザーテープ
  - ・ 75mm巾フレアーギャザーテープ
  - ・ 50mm巾ユニバーサルギャザーテープ
 (指定がない場合は75mm巾ユニバーサルギャザーテープ使用)
- フック仕様：ギャザーフック
- 取付方法：天井付・正面付を選択
- 耳部仕様：三つ巻き仕様
- タッセル：共生地タッセル付属
- 開き方：両開き仕様(標準)・片開き仕様

ギャザーテープについてはP.122をご覧ください。  
ギャザーフックについてはP.122をご覧ください。

30-53477

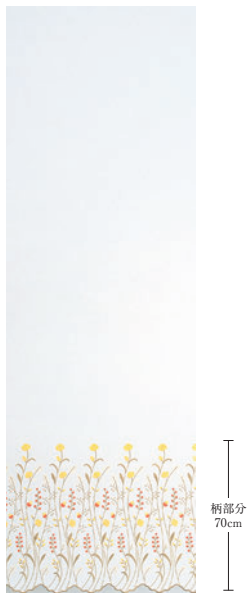
(両開き/タッセル含む)

丈	巾	~100	~150	~200	~250	~300	~350
~250		30,400	45,600	60,600	75,800	90,900	106,100

※生地見本はFD.P.208をご覧ください。

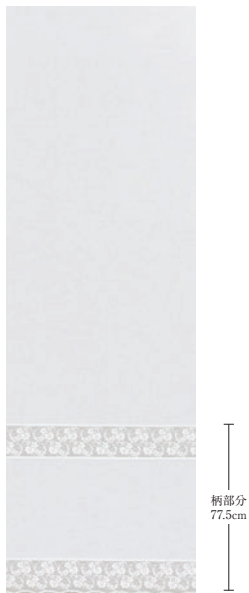


53381・53382



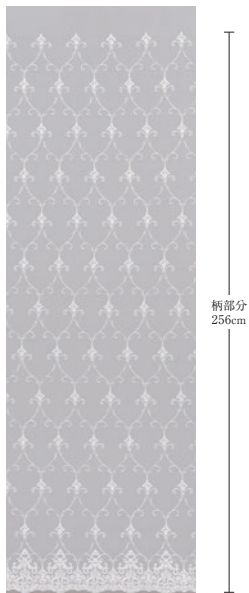
※FD P.155掲載品  
※写真は53382です

53471



※FD P.201掲載品

53472



※FD P.203掲載品

53473



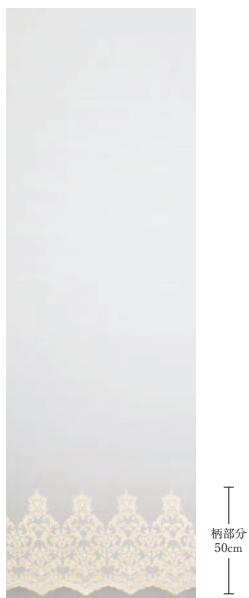
※FD P.204掲載品

53474



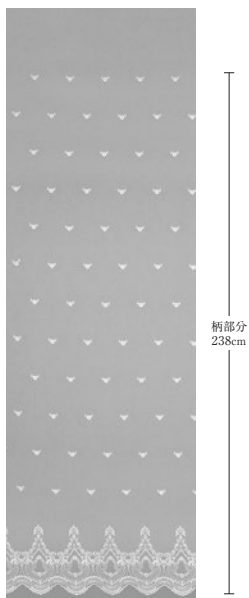
※FD P.205掲載品

53475



※FD P.206掲載品

53476



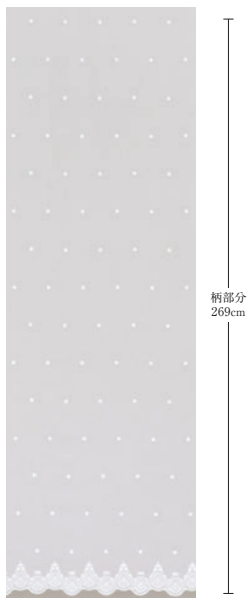
※FD P.207掲載品

53477



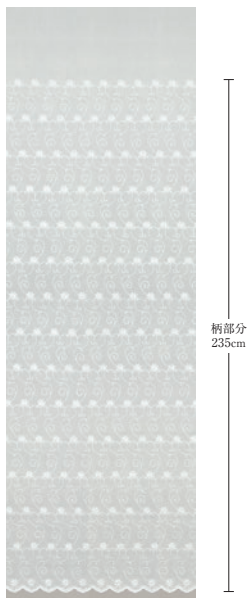
※FD P.208掲載品

53478



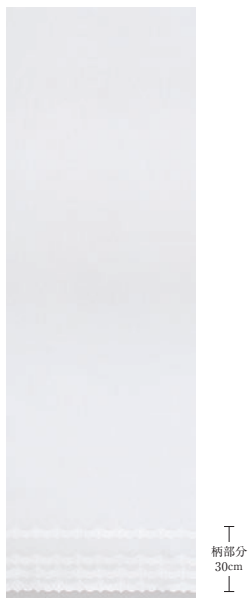
※FD P.209掲載品

53479



※FD P.210掲載品

53485



※FD P.217掲載品



※マクラメはP.12よりお選びください。

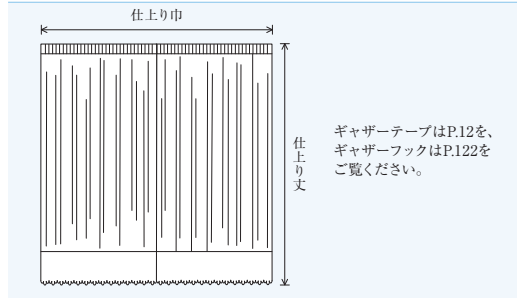
Style no.28

マクラメ

裾にマクラメをあしらったカーテンの上部を、  
ギャザーに仕立てたスタイル。  
エレガントで高級感のある窓辺の演出ができます。

28-53500・29130

仕様説明



ギャザーテープはP.12を、  
ギャザーフックはP.122を  
ご覧ください。

- 上部仕様：ギャザーヒダ(約2.5倍ヒダ)
  - ギャザータイプ：3種類から選択
    - ・75mm巾ユニバーサルギャザーテープ
    - ・75mm巾フレアーギャザーテープ
    - ・50mm巾ユニバーサルギャザーテープ  
(指定がない場合は75mm巾ユニバーサルギャザーテープ使用)
  - フック仕様：ギャザーフック
  - 取付方法：天井付・正面付を選択
  - 耳部仕様：三つ巻き仕様
  - 裾部仕様：マクラメ仕様
    - 8種類の中から選択 ※(マクラメについてはP.12をご覧ください)
  - タッセル：共生地タッセル付属
  - 開き方：両開き仕様(標準)・片開き仕様
- ※使用するマクラメによって価格が異なります。

28-53500・29130

(両開き/タッセル含む)

丈	巾	~120	~160	~200	~240	~280	~320
~140		31,000	33,000	49,300	51,400	69,200	71,400
~160		31,800	33,800	50,500	52,600	70,900	73,100
~180		32,500	34,500	51,700	53,800	72,600	74,800
~200		34,200	36,600	54,600	57,000	76,700	79,300
~220		35,000	37,300	55,800	58,200	78,400	80,900
~240		35,800	38,100	57,000	59,500	80,100	82,600
~260		37,700	40,400	60,200	63,000	84,700	87,700
~280		38,500	41,100	61,400	64,300	86,400	89,300
~300		39,200	41,900	62,700	65,500	88,100	91,000

※マクラメ29130を使用した場合の価格になります。

※生地見本はFD P.225をご覧ください。



※レースフレンジはP.12よりお選びください。

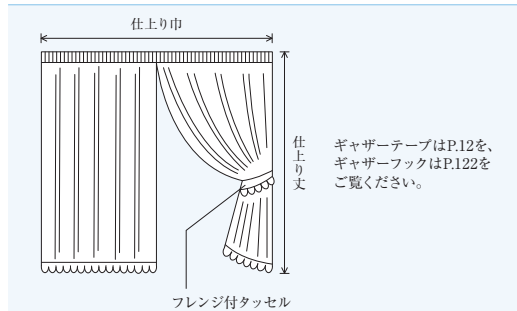
Style no.43

レースフレンジ

裾にレースフレンジをあしらったカーテンの上部を、  
ギャザーに仕立てたスタイル。フェミニンで優しい雰囲気、  
小窓でも掃き出し窓でも似合うスタイル。

43-53507・29063

仕様説明



ギャザーテープはP.12を、  
ギャザーフックはP.122を  
ご覧ください。

- 上部仕様：ギャザーヒダ(約2.5倍ヒダ)
  - ギャザータイプ：3種類から選択
    - ・75mm巾ユニバーサルギャザーテープ
    - ・75mm巾フレアーギャザーテープ
    - ・50mm巾ユニバーサルギャザーテープ  
(指定がない場合は75mm巾ユニバーサルギャザーテープ使用)
  - フック仕様：ギャザーフック
  - 取付方法：天井付・正面付を選択
  - 耳部仕様：三つ巻き仕様
  - 裾部仕様：レースフレンジ仕様 8種類の中から選択 ※  
(レースフレンジについてはP.12をご覧ください)
  - タッセル：レースフレンジ付きタッセル付属
  - 開き方：両開き仕様(標準)・片開き仕様
- ※どのレースフレンジをお選び頂いても価格は均一です。

43-53507・29063

(両開き/タッセル含む)

丈	巾	~120	~160	~200	~240	~280	~320
~140		20,600	26,400	33,700	40,100	48,300	55,000
~160		20,600	26,400	33,700	40,100	48,300	55,000
~180		20,600	26,400	33,700	40,100	48,300	55,000
~200		21,600	27,600	35,300	42,100	50,700	57,700
~220		21,600	27,600	35,300	42,100	50,700	57,700
~240		21,600	27,600	35,300	42,100	50,700	57,700
~260		22,700	29,100	37,300	44,400	53,600	61,100
~280		22,700	29,100	37,300	44,400	53,600	61,100

※どのレースフレンジをお選び頂いても価格は均一です。

※生地見本はFD P.226をご覧ください。





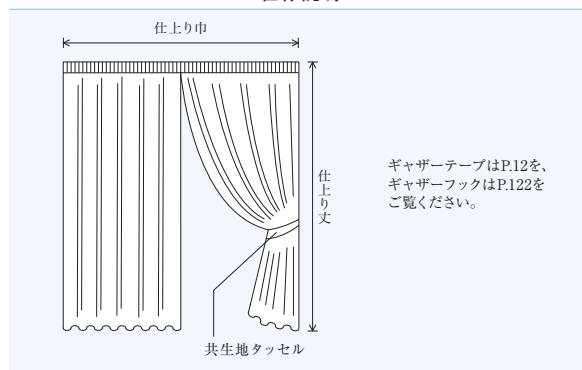
40-53508

## Style no.40

### シームレス

裾にウエイトテープ巻きロック加工を施したカーテンの上部を、ギャザーに仕立てたスタイル。シンプルでちょっとエレガントな雰囲気。モダンな空間にも似合います。

#### 仕様説明



- 上部仕様：ギャザーヒダ(約2.5倍ヒダ)
- ギャザータイプ：3種類から選択
  - ・75mm巾ユニバーサルギャザーテープ
  - ・75mm巾フレアギャザーテープ
  - ・50mm巾ユニバーサルギャザーテープ
 (指定がない場合は75mm巾ユニバーサルギャザーテープ使用)
- フック仕様：ギャザーフック
- 取付方法：天井付・正面付を選択
- 耳部仕様：三つ巻き仕様
- 裾部仕様：ウエイトテープ巻きロック加工仕様
- タッセル：共生地タッセル付属
- 開き方：両開き仕様(標準)・片開き仕様

40-53508

(両開き/タッセル含む)

丈 巾	~120	~160	~200	~240	~280	~320	~360
~120	12,200	15,900	20,600	24,800	30,000	34,100	38,100
~160	17,600	23,000	29,800	35,800	43,400	49,600	55,500
~200	18,700	24,400	31,700	37,900	46,000	52,600	58,900
~240	19,800	25,900	33,600	40,300	49,000	56,000	62,700
~280	21,000	27,400	35,600	42,300	51,400	58,800	66,000

※生地見本はFD P.226をご覧ください。



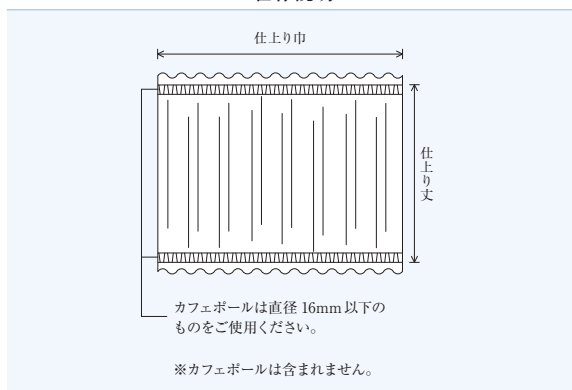
32-53501

## Style no.32

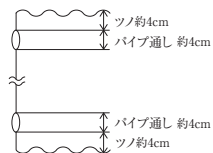
### ギャザーカフェ

上下にボールを通し、ギャザーをよせたカワイイ小窓用のカフェスタイル。ちょっとお部屋の目隠しに、アクセントに、またはカーテンとコーディネートしたり。手軽に楽しくアレンジができます。

#### 仕様説明



- ヒダ倍率：約2.5倍ヒダ
- 上部仕様：上部ツノ(約4cm) バイブ通し部分(約4cm)
- 下部仕様：下部ツノ(約4cm) バイブ通し部分(約4cm)
- 耳部仕様：三つ巻き仕様
- 開き方：固定タイプになります。



32-53501

(約2.5倍ヒダ)

丈 巾	~100	~120	~160	~200	~240	~300
35~70	5,900	5,900	7,100	9,800	10,700	14,200

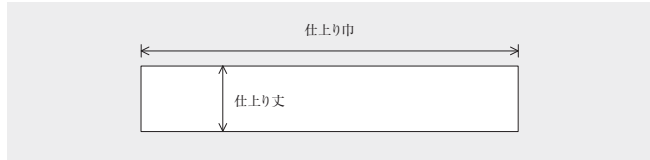
※生地見本はFD P.225をご覧ください。



53257 生地ヨコ取り (上部裏面マジックテープ・スポンジ付仕様)

### ストレートバランス

ストレートでシンプルなバランスです。



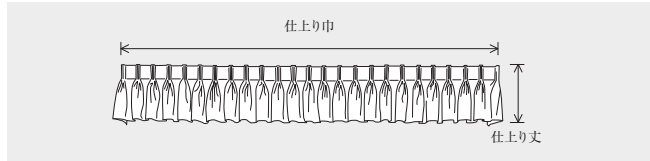
- 上部仕様 フラット
- 上部裏面仕様 釘打ち仕様・マジックテープ仕様 (オスのマジックテープ付属) を選択
- 裾部仕様 三つ巻き本縫い
- 生地取り タテ取りまたはヨコ取り (無地商品はヨコ取りをおすすめします)  
※ベルベット生地裏面スポンジ仕様の場合はヨコ取りになります。
- 仕上り巾 仕上り巾に奥行きも含まれます。
- 仕上り丈 カーテン丈×約15% (推奨)  
※裏面スポンジ付仕様の場合 (最大仕上り丈: 40cm)。
- 取付方法 正面付け
- オプション ・裏面スポンジ付仕様 (スポンジを付けることにより生地には張りを持たせ美しく仕上がりします)  
・裾フレンジ付仕様 (フレンジについてはP.7をご覧ください)



53257 (左右奥行部リターン15cm、上部裏面マジックテープ仕様)

### 三つ山バランス

上部を三つ山ヒダでつまんだバランスです。



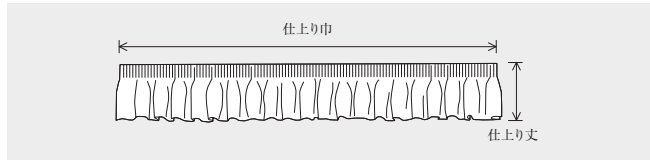
- 上部仕様 三つ山ヒダ (2.5倍)
- 上部裏面仕様 マジックテープ仕様 (オスのマジックテープ付属) ・フック仕様を選択 (フック仕様の場合、天井付・正面付を選択)
- 裾部仕様 三つ巻き本縫い
- 生地取り タテ取り
- 仕上り巾 仕上り巾に奥行きも含まれます。  
(奥行き部リターン仕様の場合は寸法をご指定ください。)
- 仕上り丈 カーテン丈×約15% (推奨)
- 取付方法 正面付け (フック仕様の場合は、天井付・正面付を選択)



53257 (ユニバーサルギャザーテープ、上部裏面マジックテープ仕様)

### ギャザーバランス

上部をギャザーテープでつまんだバランスです。



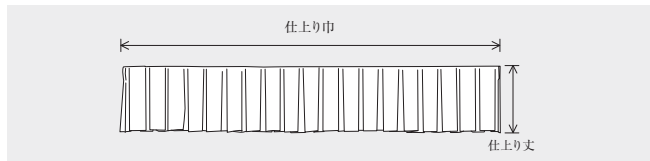
- 上部仕様 ギャザーヒダ (2.5倍)
- ギャザータイプ ユニバーサルギャザーテープ・フレアーギャザーテープより選択 (指定がない場合は、ユニバーサルギャザーテープになります。  
ギャザーテープについてはP.12をご覧ください。)
- 上部裏面仕様 ギャザーフック仕様・マジックテープ仕様 (オスのマジックテープ付属) を選択 (指定がない場合は、ギャザーフック仕様になります。  
ギャザーフックについてはP.122をご覧ください。)
- 裾部仕様 三つ巻き本縫い
- 生地取り タテ取り
- 仕上り巾 仕上り巾に奥行きも含まれます。
- 仕上り丈 カーテン丈×約15% (推奨)
- 取付方法 正面付け (ギャザーフック仕様の場合は、天井付・正面付を選択)



53257 (左右奥行部リターン15cm、上部裏面マジックテープ仕様)

### 箱ヒダバランス

上部を箱ヒダでつまんだバランスです。



- 上部仕様 箱ヒダ (2.5倍)
- 上部裏面仕様 釘打ち仕様・マジックテープ仕様 (オスのマジックテープ付属) を選択
- 裾部仕様 三つ巻き本縫い
- 生地取り タテ取り
- 仕上り巾 仕上り巾に奥行きも含まれます。  
(奥行き部リターン仕様の場合は寸法をご指定ください。)
- 仕上り丈 カーテン丈×約15% (推奨)
- 取付方法 正面付け

Multi Fabrics

バ  
ラ  
ン  
ス  
バ  
リ  
エ  
ー  
シ  
ヨ  
ン

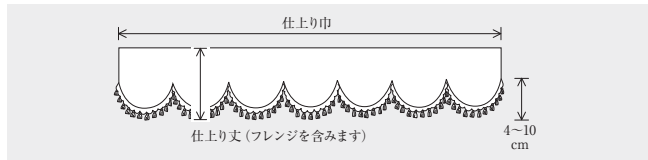




53257 生地ヨコ取り + フレンジ53706F  
(左右奥行き15cm・スポンジ付仕様)

### クラシックバランス 3

裾にウェーブをあしらったバランスです。



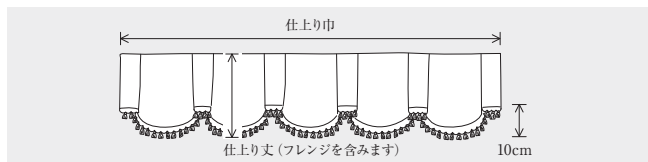
- 上部仕様 フラット
- 上部裏面仕様 マジックテープ仕様 (オスのマジックテープ付属)
- 裾部仕様 フレンジは5種類から選択 (フレンジについてはP.7をご覧ください)
- 生地取り タテ取りまたはヨコ取り (無地商品はヨコ取りをおすすめします)
- 仕上り巾 仕上り巾に奥行きも含まれます。  
(ボックス付けの場合は奥行きサイズをご指定ください)
- 仕上り丈 カーテン丈×約15% (推奨) ただし最小20cm以上 最大40cm
- 山の高低差 仕上り丈20~30cm: 約4~7cm  
仕上り丈30~40cm: 約7~10cm
- 取付方法 正面付け
- オプション ・裏面スポンジ付仕様  
(スポンジを付けることにより生地に張りを持たせ美しく仕上がり)



53257 + フレンジ53706F (左右奥行き15cm)

### キングストーンバランス

生地1巾で1スワッグをつかったバランスです。



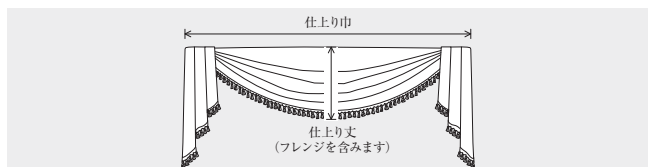
- 上部仕様 フラット
- 上部裏面仕様 マジックテープ仕様 (オスのマジックテープ付属)
- 裾部仕様 フレンジは5種類から選択 (フレンジについてはP.7をご覧ください)
- 生地取り タテ取り (1スワッグの最大巾50cm)
- 仕上り巾 仕上り巾に奥行きも含まれます。  
(ボックス付けの場合は奥行きサイズをご指定ください)
- 仕上り丈 カーテン丈×約15% (推奨)
- 山の高低差 約10cm
- 取付方法 正面付け



53257 + フレンジ53706F (サイド飾り裏地無し)

### クラシックバランス 5

ゆったりとした1つのスワッグでつくりだす  
バランスです。サイドにテールをあしらっています。



- 上部仕様 フラット
- 上部裏面仕様 裏面マジックテープ仕様 (オスのマジックテープ付属)
- 裾部仕様 フレンジは5種類から選択 (フレンジについてはP.7をご覧ください)
- 生地取り スワッグ: ヨコ取り サイド飾り: タテ取り (裏地無し標準)  
※サイド飾り: 生地により裏面が目立つ場合は裏地付をおすすめします。
- 仕上り巾 最大270cm, 仕上り巾に奥行きは含まれません。
- スワッグ数 1スワッグのみ
- 仕上り丈 カーテン丈×約20% (推奨)
- サイド飾り丈 スワッグ仕上り丈の約2倍
- 取付方法 正面付け

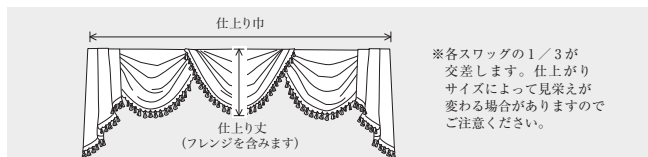
※製品は3つのパーツに分かれています。



53257 + フレンジ53706F (サイド飾り裏地無し)

### クラシックバランス 6

スワッグを組み合わせ、サイドにテールを  
つけたバランスです。



※各スワッグの1/3が  
交差します。仕上がり  
サイズによって見栄えが  
変わる場合がありますので  
ご注意ください。

- 上部仕様 フラット
- 上部裏面仕様 裏面マジックテープ仕様 (オスのマジックテープ付属)
- 裾部仕様 フレンジは5種類から選択 (フレンジについてはP.7をご覧ください)
- 生地取り スワッグ: ヨコ取り サイド飾り: タテ取り (裏地無し標準)  
※サイド飾り: 生地により裏面が目立つ場合は裏地付をおすすめします。
- 仕上り巾 仕上り巾に奥行きは含まれません。
- スワッグ数 3スワッグ (標準) スワッグ数の指定可能 (ただし奇数のみ)
- 仕上り丈 カーテン丈×約20% (推奨)
- サイド飾り丈 スワッグ仕上り丈の約2倍
- 取付方法 正面付け

※製品は5つのパーツに分かれています。(写真の場合)

Multi  
Fabrics

バ  
ラ  
ン  
ス  
バ  
リ  
エ  
ー  
シ  
ヨ  
ン

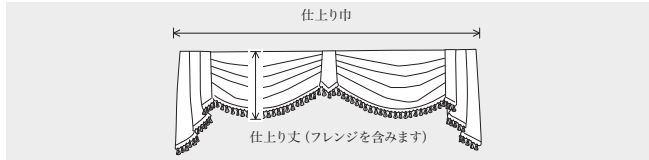
# バランスバリエーション



53257 + フレンジ53706F (サイド飾り裏地無し)

## クラシックバランス7

2連のスワッグと3つのテールを組み合わせたバランスです。



- 上部仕様 フラット
- 上部裏面仕様 裏面マジックテープ仕様 (オスのマジックテープ付属)
- 裾部仕様 フレンジは5種類から選択 (フレンジについてはP.7をご覧ください)
- 生地取り スワッグ: ヨコ取り サイド飾り: タテ取り (裏地無し標準)  
※サイド飾り: 生地により裏面が目立つ場合は裏地付をおすすめします。
- 仕上り巾 仕上り巾に奥行きは含まれません。
- スワッグ数 最小スワッグ: 2スワッグ (標準) スワッグ数の指定可能
- 仕上り丈 カーテン丈×約20% (推奨)
- サイド飾り丈 スワッグ仕上り丈の約2倍
- 取付方法 正面付け

※製品は3つのパーツに分かれています。(写真の場合)

### バランスバリエーションのご注文方法

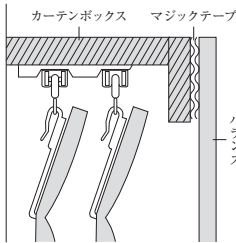
- ① バランスのタイプをご指定ください。
- ② 品番をご指定ください。
- ③ 裾がフレンジ仕様の場合、使用する品番をご指定ください。  
(フレンジについてはP.7をご覧ください)
- ④ 仕上りサイズは巾(W) × 丈(H)をそれぞれ10mm単位でご指定ください。
  - ・ボックス付けの場合、正面巾および左右奥行の有無とその寸法をご指定ください。
  - ・サイド飾りのあるバランスをご指定の場合は、サイド飾りの仕上り巾をご指定ください。
  - ・サイド飾りに裏地をつける場合、使用する品番をご指定ください。(標準: 裏地無し)
  - ・クラシックバランス6の場合、スワッグ数(奇数)をご指定ください。
  - ・クラシックバランス7の場合、スワッグ数をご指定ください。
- ⑤ 枚数をご指定ください。  
ストレートバランス、三つ山バランス、ギャザーバランスで各オプション縫製、取付方等をご希望の場合はご指定ください。



Multi  
Fabrics

バ  
ラ  
ン  
ス  
バ  
リ  
エ  
ー  
シ  
ョ  
ン

#### ■ 裏面マジックテープによる取付方法

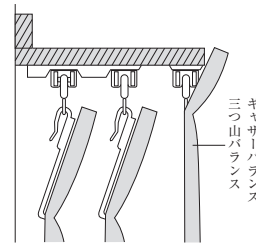


カーテンボックス マジックテープ  
バランス

バランスの裏面に付けたマジックテープでカーテンボックスに正面付してください。

※マジックテープは確実に固定するため釘やタッカー等で打ち付けをおすすめします。

#### ■ ギャザーフック、フックによる取付方法

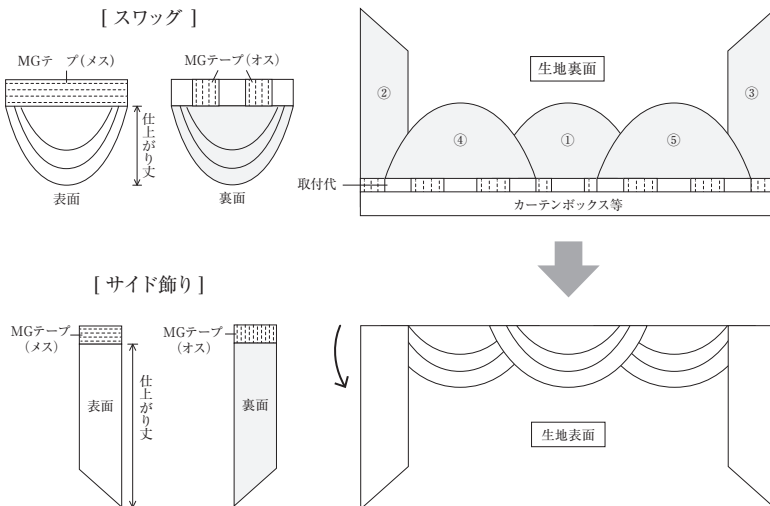


ギャザーバランス、  
三つ山バランスのみ対応

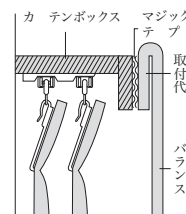
ギャザーフック、フックにてカーテンレールに取付けてください。

#### ■ 別体型バランス (クラシックバランス5・6・7) 取付方法

各パーツには取付代の表面にマジックテープ(メス)、裏面にマジックテープ(オス)が付いています。



1. 最前面に出るスワッグとサイド飾りを取付けます。  
(左図の場合①②③を相手側に取り付ける)
  2. 後方のスワッグ部分(左図の場合④⑤)を取り付けます。
  3. ひっくり返し、ヒダを整えて完成させます。
- ※マジックテープは確実に固定するため釘やタッカー等で打ち付けをおすすめします。



※イラストはクラシックバランス6です。

# クッション

インテリア空間には欠かせない演出アイテムです。インテリアとファブリックに合わせて、5タイプのデザインよりお選びください。



### プレーンクッション

サイズ：45cm×45cm、40cm×40cm  
写真左 53257 / 写真右 53255



### パイピングクッション

サイズ：45cm×45cm、40cm×40cm  
写真左 53257 / 写真右 53255



### フリル付クッション

サイズ：45cm×45cm、40cm×40cm  
(フリルの幅は含みません)  
写真左 53257 / 写真右 53255

クッションのご注文方法
① クッションのスタイルと生地品番をご指定ください。 例) プレーンクッション、品番 53000
② 仕上りサイズと数量をご指定ください。 例) W45 × H45 1個
③ 中材の有り無しをご指定ください。 例) 中材有り

53255 ※生地見本はFD P.103をご覧ください。  
53257 ※生地見本はFD P.103をご覧ください。  
※使用状況やメンテナンス条件によっては、  
ヒリング(毛羽立ち・毛玉)等が発生する場合があります。



### フレーム付クッション

サイズ：45cm×45cm、40cm×40cm  
(フレームの幅は含みません)  
写真左 53257 / 写真右 53255



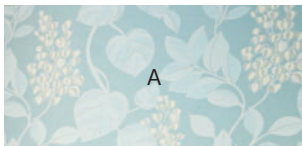
### ボルスタークッション

サイズ：30R×60cm、20R×40cm  
写真左 53257 / 写真右 53255

Multi  
Fabrics

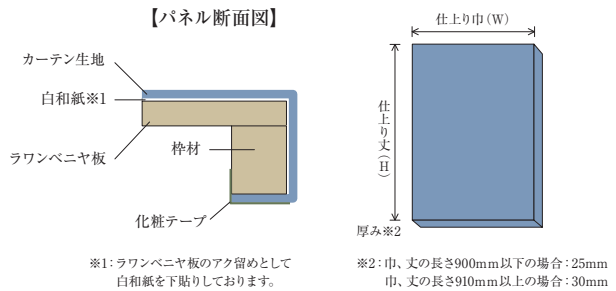
## ファブリックパネル

木製パネルにファブリックを貼り込むためフレームがなく、すっきりとシンプルな印象。立て掛けたり、壁に飾ったり、カーテンとコーディネートするなど手軽にお部屋のアクセントとしてお使いいただけます。

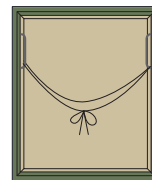


53015 (柄位置指定あり)  
A サイズ：W80cm×H40cm  
価格：20,400円

53015 ※生地見本はFD P.13をご覧ください。



### 【パネル裏面】



パネル内側の金具に紐を通し適度な長さに調節してください。  
※額吊金具はセットに含まれません。

### ファブリックパネルのご注文方法

- ① スタイル名称(ファブリックパネル)をご指定ください。
- ② 品番をご指定ください。
- ③ 仕上りサイズは、巾(W)×丈(H)をそれぞれ10mm単位でご指定ください。
- ④ 柄物について、位置のご指定がある場合は柄位置をご指定ください。  
(簡単なイラストや写真を添付して、ご指示ください。) 指定がない場合は、柄位置がランダムになります。

### ■ 製作可能寸法

- 仕上り巾：120mm～1200mm  
※仕上り巾は生地巾-20cmが最大巾となります。ただし120cmが最大。(パネル内での生地ジョイントは不可能です)
- 仕上り丈：120mm～1800mm ※レース商品での作成はできません。

### ■ セット内容

- ファブリックパネル現品
  - 壁掛け用紐
  - 取扱説明書
- ※額吊金具はセットに含まれません。

ク  
ッ  
シ  
ョ  
ン  
・  
フ  
ァ  
ブ  
リ  
ッ  
ク  
パ  
ネ  
ル



# ベッドスプレッド

フラットタイプからそれぞれ3種類のベッドスプレッドをお選びいただけます。

## フラットタイプ



91 - 53259

Style no.91 プレーンスタイル 91-53259 参考価格

	S (シングル)	SD (セミダブル)	D (ダブル)	Q (クイーン)	K (キング)
ピロカバーなし	~190×~270 26,000	~210×~270 27,200	~230×~270 28,800	~245×~270 30,600	~265×~270 32,400
ピロカバーあり	~190×~330 30,200	~210×~330 31,400	~230×~330 33,000	~245×~330 34,700	~265×~330 36,500



92 - 53259

Style no.92 ボックススタイル 92-53259 参考価格

	S (シングル)	SD (セミダブル)	D (ダブル)	Q (クイーン)	K (キング)
ピロカバーなし	~115×~200×~50 26,500	~125×~200×~50 28,000	~145×~200×~50 29,200	~165×~200×~50 37,800	~185×~200×~50 39,700
ピロカバーあり	~115×~200×~50 36,800	~125×~200×~50 38,300	~145×~200×~50 39,500	~165×~200×~50 48,000	~185×~200×~50 49,800



93 - 53259

Style no.93 フリルスタイル 93-53259 参考価格

	S (シングル)	SD (セミダブル)	D (ダブル)	Q (クイーン)	K (キング)
ピロカバーなし	~115×~200×~50 49,100	~125×~200×~50 57,300	~145×~200×~50 62,100	~165×~200×~50 74,300	~185×~200×~50 80,500
ピロカバーあり	~115×~200×~50 59,400	~125×~200×~50 67,600	~145×~200×~50 72,500	~165×~200×~50 84,500	~185×~200×~50 90,700

53259 ※生地見本はFDP.103をご覧ください。

※使用状況やメンテナンス条件によっては、ピリング(毛羽立ち・毛玉)等が発生する場合があります。

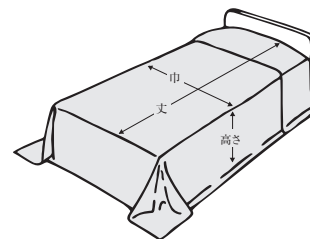
※カーテン生地が防炎品であっても、ベッドスプレッドとして製品に仕上げた場合は、防炎の基準が異なりますので防炎ラベルをつけることができません。

Multi  
Fabrics

ベ  
ッ  
ド  
ス  
プ  
レ  
ッ  
ド

## ベッドスプレッドのご注文方法

- ① スタイル番号と生地品番をご指定ください。  
例) プレーンスタイルで生地品番 53000を使用の場合。  
91 - 53000
- ② 仕上りサイズは巾(W)×丈(H)×高さ(D)をそれぞれ1cm単位でご指定ください。
- ③ シングル(S)・セミダブル(SD)・ダブル(D)・クイーン(Q)・キング(K)サイズをご指定ください。
- ④ ピロカバーの要・不要をご指定ください。
  - ボックススタイルとフリルスタイルは100cm丈の別体縫製になります。
  - プレーンスタイルは丈に60cmを加えた一体縫製になります。
- ⑤ 枚数をご指定ください。



	巾 (cm)	丈 (cm)	高さ (cm)
S (シングル)	~ 115	~ 200	~ 50
SD (セミダブル)	~ 125	~ 200	~ 50
D (ダブル)	~ 145	~ 200	~ 50
Q (クイーン)	~ 165	~ 200	~ 50
K (キング)	~ 185	~ 200	~ 50

# ベッドスロー

ベッド周りには欠かせない演出アイテムです。  
ベッドメイキングのアクセントとして5タイプのスタイルからお選びください。



※生地見本はFD.P106をご覧ください。

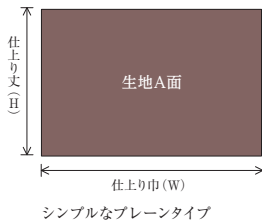
ベッドスロー No.5 ベース生地 53288 B面 / アクセント生地 53290 B面

Multi  
Fabrics

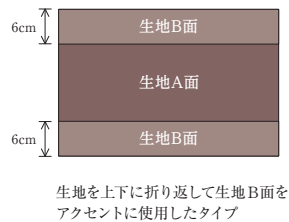
ベ  
ッ  
ド  
ス  
ロ  
ー

## 【ベッドスロー基本仕様】

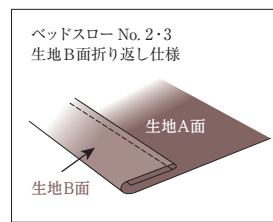
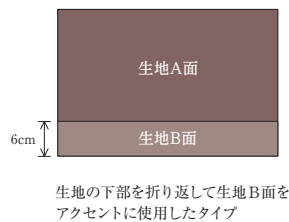
### ■ ベッドスロー No.1



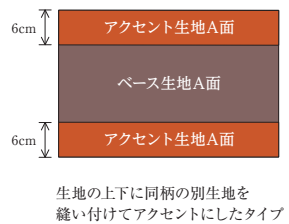
### ■ ベッドスロー No.2



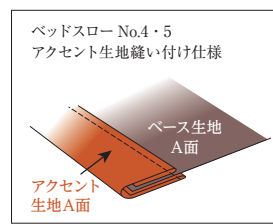
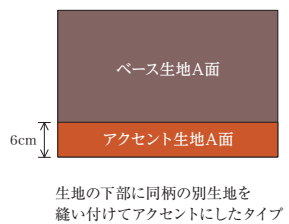
### ■ ベッドスロー No.3



### ■ ベッドスロー No.4



### ■ ベッドスロー No.5



※生地A面:生地表面

※生地B面:生地裏面

※ヨコ使いで製作いたしますので生地によっては柄の向きが異なります。

※ベッドスローNo.4・No.5はベース生地、アクセント生地ともに同柄どうしの組合せになります。

【上記仕様と異なる仕様 (A面とB面の使用を逆にする場合等) でご注文する場合は簡単なイラストを添付してご指示ください。】

※使用状況やメンテナンス条件によっては、ピリング (毛羽立ち・毛玉) 等が発生する場合があります。

※カーテン生地が防災品であっても、ベッドスローとして製品に仕上げた場合は、防災の基準が異なりますので防災ラベルをつけることができません。

対応品番	対応スタイル ベッドスローNo.	生地の B面の使用	基本最大 仕上り丈
53041 ~ 53056	No. 1・2・3・4・5	○	100cm
53057 ~ 53064	No. 1・4・5	×	
53245 ~ 53248	No. 1・4・5	×	
53252 ~ 53281	No. 1・2・3・4・5	○	
53286 ~ 53293	No. 1・2・3・4・5	○	
53294 ~ 53309	No. 1・2・3・4・5	○	

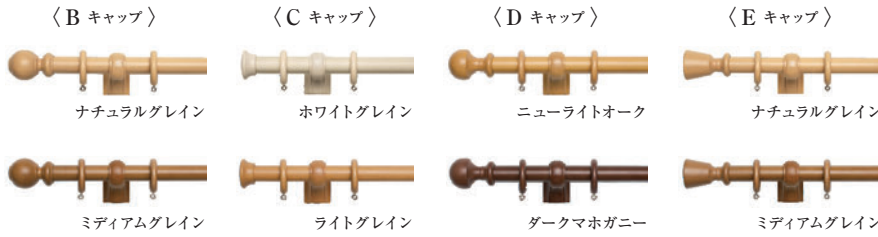
## ベッドスローのご注文方法

- ① スタイル名称(ベッドスロー)をご指定ください。
- ② 品番及びベッドスローNo.をご指定ください。  
ベッドスローNo.4・No.5の場合はベース生地品番、  
アクセント生地品番をご指定ください。
- ③ 仕上りサイズは、巾(W)×丈(H)をそれぞれ10mm単位で  
ご指定ください。

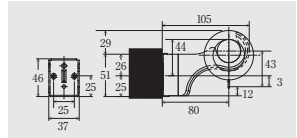
## ウッドイ28

トールソー

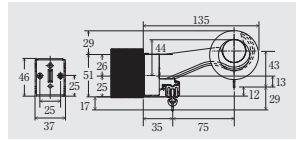
材質 / 天然木



取付け図 (単位: mm)



シングル正面付け



ダブル正面付け

価格		単位:円			
サイズ	カラー	ウッドイ28 シングルセット		ウッドイ28 エリートダブルセット	
		B・D・Eセット	Cセット	B・D・Eセット	Cセット
2.10m	ホワイトグレイ ナチュラルグレイ ニューライトオーク	14,300	14,100	17,900	17,700
	ライトグレイ ミディアムグレイ ダークマホガニー				
3.10m	ミディアムグレイ ダークマホガニー	21,100	20,900	26,400	26,200

### シングルセット内容

ボール: 1本(3.10mは1.55m×2本)  
リングランナー: 2.10m=24コ、3.10m=36コ  
キャップ: 2コ、シングルブラケット: 2コ  
中間サポート(3.10m)、ジョイントボルト: 1コ(3.10m)、取付ネジ

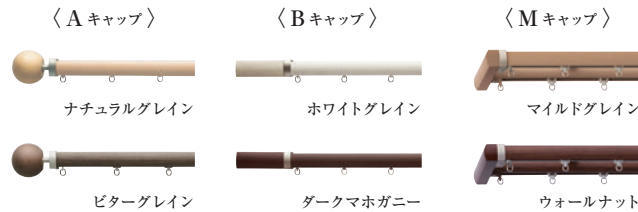
### ダブルセット内容

ボール: 1本(3.10mは1.55m×2本)、  
リングランナー: 2.10m=24コ、3.10m=36コ、ジョイントボルト: 1コ(3.10m)、  
キャップ: 2コ、Eダブルブラケット: 2コ、Eダブル中間サポート: 1コ(3.10m)、  
エリートレール: 2.10m=2.00m×1本、3.10m=1.50m×2本、  
エリートジョイント: 1コ(3.10m)、エリート用ジョイントカバー: 1枚(3.10m)、  
エリートシングルブラケット: 1コ(2.10m)、2コ(3.10m)、  
エリートランナー: 2.10m=18コ、3.10m=28コ、  
エリートマグネットランナー: 1組、エリートキャップストップ: 2コ、取付ネジ

## レガートプリモ

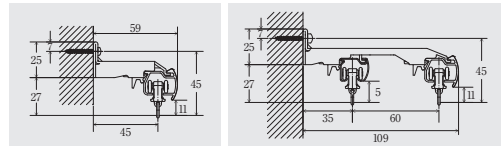
トールソー

材質 / レール=アルミニウム合金押出型材・オレフィン系樹脂被膜フィルムラッピング キャップA・B・M=天然木・ABS樹脂  
ランナー=(プレート)硬質ポリエチレン・(ホイール)ポリエステルエラストマー・(ダエンリング)ステンレス ブラケット=(本体)スチール・(ツメ)アセタール樹脂



価格		単位:円		
サイズ	カラー	レガートプリモ シングルセット	レガートプリモ ダブルセット	レガートプリモ カバートップII ダブルセット
		A・B・Mセット	A・B・Mセット	Mセット
2.00m	ホワイトグレイ アッシュグレイ ナチュラルグレイ ライトグレイ	11,400	14,800	19,500
	マイルドグレイ ウォールナット ダークマホガニー			
3.00m	ウォールナット ダークマホガニー	15,600	20,400	27,500

取付け図 (単位: mm)



シングル正面付け

ダブル正面付け

**シングルセット内容** レガートプリモレール: 1本、レガートプリモキャップ: 2コ、ネクステイエキストラシングルブラケット: 2.00m=3コ、3.00m=5コ、  
ネクステイランナー: 2.00m=18コ、3.00m=28コ、ネクステイマグネットランナー: 1組、キャップ一体型リターン金具N: 2コ(Mセットのみ)、取付ネジ

**ダブルセット内容** レガートプリモレール: 1本、レガートプリモキャップ: 2コ、ネクステイダブルブラケット: 2.00m=3コ、3.00m=5コ、  
ネクステイランナー(2.00m=36コ、3.00m=56コ)、ネクステイレール: 1本、ネクステイキャップストップ2コ、ネクステイマグネットランナー: 2組、  
キャップ一体型リターン金具N: 2コ(Mセットのみ)、取付ネジ

**カバートップダブルMセット内容** ダブルセット同内容、カバートップII: 1枚、カバートップキャップII: 1組、固定クリップII: 2.00m=3コ、3.00m=5コ

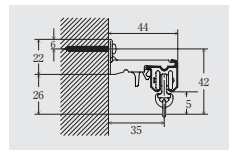
## エリート

トールソー

材質 / レール = オレフィン系樹脂被覆金属板 キャップ = ナイロン ブラケット = (本体)スチール・(ツメ)アセタール樹脂  
ランナー = (プレート・ホイール) 硬質ポリエチレン・(ダエンリング)ステンレス



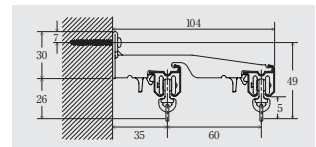
取付け図 (単位: mm)



シングル正面付け

カラー	参考見積例		
	シングル正面付	シングル天井付 2.00m	ダブル正面付
プレーンホワイト	3,300	3,420	7,050
ホワイトグレイ ナチュラルグレイ ライトグレイ Nミディアムウッド ミディアムグレイ Nウォールナット Nダークマホガニー	3,570	3,690	7,590

ふさかけコンフィ 各色580円(1コ入)



ダブル正面付け

使用部品 シングル付け: 工事用セット1セット・ブラケット(1コ入)3コ  
ダブル付け: 工事用セット2セット・ブラケット(1コ入)3コ

Accessory

カーテンレール



## アルバーノ

タチカワプラインド

### モダンで洗練されたデザインに加え、高い静音性を実現したリングランナー 装飾カーテンレール

材質 / レール=アルミ押し出し形材、オレフィン樹脂シート フィニアル=アッシュ材、ABS樹脂 リングランナー=ABS樹脂、ポリエチレン樹脂 ブラケット=電気亜鉛メッキ鋼板

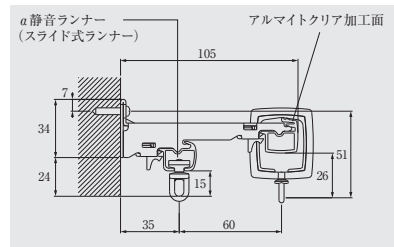
- レール・リングランナーが角形状の直線的でモダンなデザインに加え、高い静音性を実現した装飾カーテンレール。フィニアルは末広がり存在感あるLとストレートフォルムのM・Sの3種類をラインナップ。



#### ファンティアフィルα静音ダブルセット内容

<アルバーノ>レール：1本、  
 フィニアル：2個、リングストップ：2個、  
 リングランナー：2.1m=20個、3.1m=30個、  
 ワンタッチダブルブラケット：3個、取付ビス  
 <ファンティアフィルα静音>  
 レール：1本、キャップストップ：2個、  
 α静音ランナー：2.1m=18個、3.1m=26個、  
 α静音マグネットランナー(両開)：1組、  
 ワンタッチシングルブラケット：2.1m=なし、3.1m=2個

#### 取付け図 (単位: mm)



ファンティアフィルα静音ダブル正面付け

『アルバーノ』はレールのアルマイトクリア加工面をリングランナーが走行。従来のリングランナーに比べ、41dBの静かな走行音を実現。アルミレールでスライド式ランナーの『ファンティアフィルα静音』とのダブルセットなら、レース(奥側)も開閉が滑らかです。

#### 価格

サイズ	シングル正面付け	ファンティアフィルα静音ダブル正面付け	ファンティアフィルダブル正面付け
2.1m	19,800	25,300	23,100
3.1m	25,900	33,000	30,800

## ビバーチェ

タチカワプラインド

### 豊富なカラーとフィニアルデザインで、様々な空間に合わせやすい装飾カーテンレール

材質 / レール=アルミ押し出し形材、オレフィン樹脂シート フィニアル=アッシュ材、ABS樹脂、スチール サイドカバー=アッシュ材、ABS樹脂、スチール  
 ランナー=ポリエチレン樹脂 ブラケット=電気亜鉛メッキ鋼板

- 天然木の質感を活かした存在感あるデザインや上品なシャンパンシルバーをアクセントにしたデザインなど、豊富なデザインで選びやすいフィニアルラインナップ。



- 床や建具に合わせやすい木目調カラー10色に単色1色を加えた全11色の豊富なカラーラインナップ



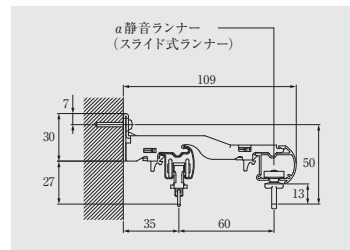
#### 価格

サイズ	シングル正面付け	ファンティアダブル正面付け (マットホワイトのみ)
2.1m	11,300	14,700 (14,500)
3.1m	15,500	20,400 (20,100)

#### ファンティアダブルセット内容

<ビバーチェ>レール：1本、フィニアル：2個、またはサイドカバー：2個、  
 α静音ランナー：2.1m=20個、3.1m=30個、  
 α静音マグネットランナー(両開)：1組、フリーストップ：2個、  
 ワンタッチダブルブラケット：2.1m=3個、3.1m=5個、取付ビス  
 <ファンティア>レール：1本、キャップストップ：2個、  
 共通ランナー：2.1m=18個、3.1m=26個、  
 共通マグネットランナー(両開)：1組

#### 取付け図 (単位: mm)



ファンティアダブル正面付け

『ビバーチェ』はスライド式ランナーにより滑らかな走行性と静音性を実現しています。

## ファンティア

タチカワプラインド

### サイドカバー・トップカバーで光漏れ防止と断熱性向上が図れる一般カーテンレール

材質 / レール=オレフィン系樹脂皮膜鋼板 キャップストップ=ナイロン樹脂 サイドカバー=ABS樹脂、スチール  
 ランナー=ポリエチレン樹脂、スチール ブラケット=電気亜鉛メッキ鋼板、スチール

- ビバーチェと同色の木目調カラー10色に単色1色を加えた全11色の豊富なカラーラインナップ



- 表面にレール同色の木目調カラーをあしらったサイドカバー ※単色はレール同色の単色カラーとなります。



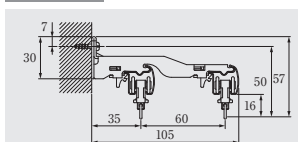
サイドカバーWでカーテンをリターにする事で、側面からの光漏れを防ぎ、断熱性を向上。

#### 価格

サイズ	シングル正面付け	ダブル正面付け		
		キャップストップ	サイドカバーW (木目調メタルライン)	トップカバーセット
2.0m	3,410	7,210	8,200	13,780
3.0m	4,770	10,190	11,000	18,180

※上表価格は木目調の価格となります。

#### 取付け図 (単位: mm)



トップカバーを取付けることでレール上部からの光漏れを防ぎ、断熱性を向上。

## Accessory

## カーテンレール

## 遮光1級・遮熱・遮音の機能を併せ持つ多機能商品

遮光性・遮熱性・遮音性  
／  
ハイパー遮光カーテン  
／  
アクリル樹脂コーティングカーテン

多機能カーテンは特殊な生地構造により、高い遮光・遮熱・遮音性能に優れた商品です。

室外からの強い日差しや、夜間の室外への光漏れ、戸外の騒音が気になる方、趣味のホームシアターを楽しみたい方など、生活をより快適に過ごすために最適な機能を備えています。



### 遮光性

遮光1級（遮光率 99.99 ~ 100%）の高い遮光性能。



### 遮熱性

太陽光による熱を反射し室内温度の上昇を抑える。



### 遮音性

特に高音域の遮断を効果的に、室内外への遮音効果を高める。

## ハイパー遮光カーテン

FD-53217~53219、FD-53220~53222、FD-53223~53225

生地間にポリウレタンラミネート層を挟む4層構造



P.92 FD-53217~53219



P.93 FD-53220~53222



P.94 FD-53223~53225

### ハイパー遮光カーテンの特長

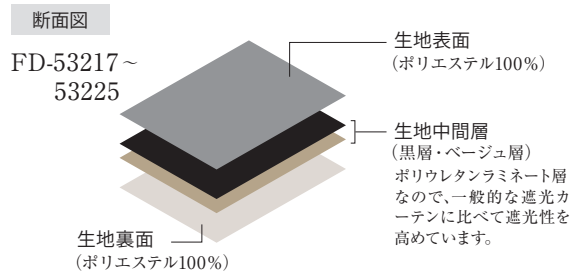
#### ■ 形態安定加工・形状記憶加工に対応

生地表面・裏面が共に熱に強いポリエステル素材の生地なのでどちらの加工も対応、生地本来のドレープ性で仕上げるすることができます。

※ハイパー遮光縫製(かぶせ縫い・形態安定加工)が標準になります。

#### ■ キズがつきにくい耐傷性

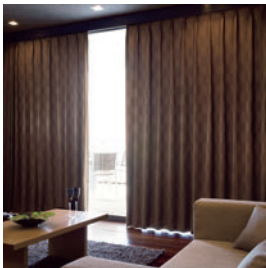
裏面もひっかきキズ等に強いポリエステル生地なので、コーティング生地と比べるとキズによる光漏れを防げます。



## アクリル樹脂コーティングカーテン

FD-53226~53228、FD-53229~53231、FD-53232・53233

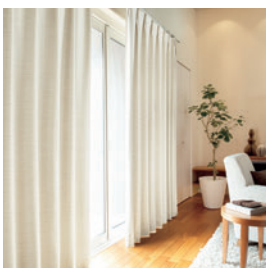
生地裏面にアクリル樹脂とアルミコーティング加工の3層構造



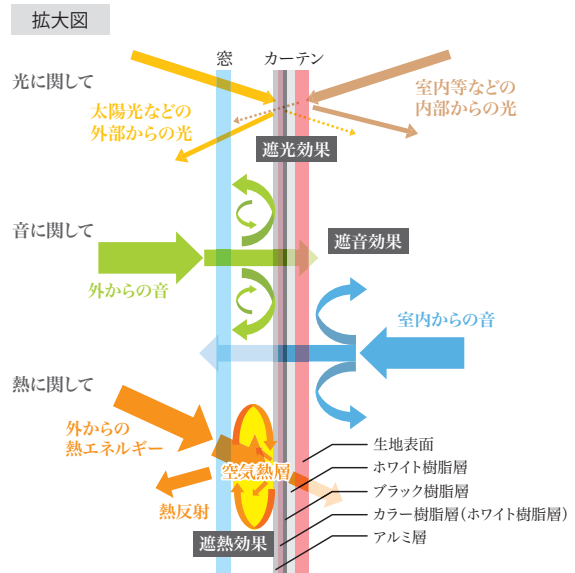
P.95 FD-53226~53228



P.96 FD-53229~53231



P.97 FD-53232・53233



※音や熱エネルギーがカーテンの樹脂層に当たることで反射し遮断効果を出します。音は窓との間で反響や屋外へ音を出し、熱エネルギーは主に窓との間に熱層をつくり室内への軽減をします。



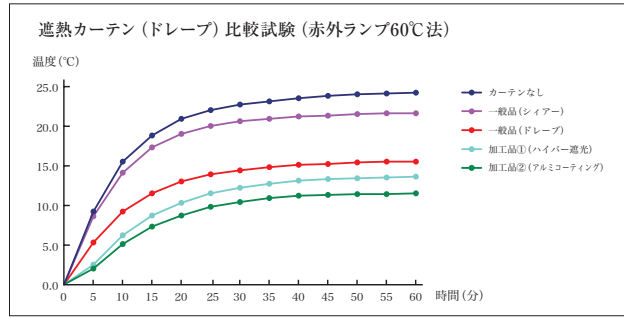
## 遮熱性

ハイパー遮光(FD-53217~53225)は生地の中にポリウレタンラミネート層を挟むことにより、またアクリル樹脂コーティング加工カーテンはアクリル樹脂とアルミコーティング加工の3層構造にする(FD-53226~53233)ことで太陽光などによる熱を反射し室内温度の上昇を防ぐ省エネ対策カーテンです。

- カーテンなし…生地なし
- 一般品(シアード)…ブレンボイル(53505同等品)
- 一般品(ドレープ)…ブレン生地
- 加工品①(ラミネート加工品)…53222  
(ハイパー遮光:ラミネート中間層加工品)
- 加工品②(遮音・遮熱加工品)…53233  
(アクリル樹脂・アルミコーティング品)

加工品② 53226~53233  
(遮音・遮熱:アクリル樹脂、アルミコーティング)  
上記品番は全て同加工をしております。試験値につきましては加工品②(53233)を参考掲載しております。他同加工商品につきましても、ほぼ同じ値を目安として頂きますようお願い致します。

### ■ 自主基準試験 (省エネ効果算出用)



### ■ 省エネ効果 (目安算出) 上記試験の1時間後の値を目安に独自算出

試験結果(算出目安) 各カーテン使用時での比較

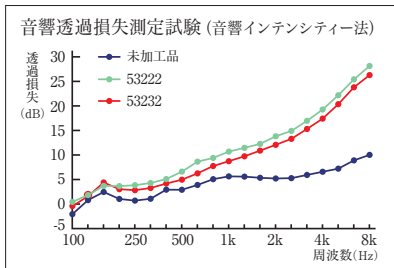
(一時間後の値より)	上昇温度(℃)	上昇温度差(℃)	遮熱効果(%)	削減電力量(kWh/年)	削減電気代(円/年)	削減CO <sub>2</sub> (kg)
カーテンなし	24.2	—	—	—	—	—
一般品(シアード)	21.6	—	—	—	—	—
一般品(ドレープ)	15.5	6.1	28.2	184.5	4,059	64.7
加工品①(ハイパー遮光)	13.6	8.0	37.0	241.9	5,322	84.8
加工品②(アルミコーティング)	11.5	10.1	46.8	305.4	6,719	107.1

※昼間の遮熱による比較…一般ボイル(薄地のみ)との比較



## 遮音性

ハイパー遮光(FD-53217~53225)の中間ラミネート層と、アクリル樹脂コーティング(FD-53226~53233)の3層構造により、通常のカーテンよりも室内外への遮音効果を高めています。



[透過損失]  
ある材料で音を遮った時にどれくらい音が低下するかという目安です。(値が大きければ遮音性能があるといえます)  
透過損失(dB)は、10dBで約10分の1程度(音がほぼ半減して聞こえる)、20dBで約100分の1程度(非常に小さく聞こえる)減少した感覚になります。

[dB(デシベル)]  
音の大きさ。10dBの透過損失があると耳では半分程度に音が小さくなったと感じるといわれています。

[Hz(ヘルツ)]  
音の高低を周波数で表します。これは1秒間あたりの振動数のことで、人間の聞こえる範囲は20~20000Hzとされています。

未加工品…53222未加工品

試験方法:音響透過損失測定 音響インテンシティー法(残響室-無響室)  
試験条件:38.9m<sup>3</sup>の残響室と159m<sup>3</sup>の無響室の間に80×80cmの窓枠に生地を貼り付け、残響室より音を発生し無響室で測定。透過損失(dB)=残響室-無響室  
※これらの性能は試験に基づく試験値であり、性能を保証するものではありません。

音の大きさは音との距離や音の周波数によって感じ方が違ってきます。下記一覧は参考値として表示しています。

参考音圧(dB)		参考周波数(Hz)	
レベル	音圧(dB)	レベル	周波数(Hz)
静か	0 ~ 20	低	125
	20 ~ 40		250
	40 ~ 60		440
	60 ~ 80		880
	80 ~ 100		1K
煩い	100 ~ 120	高	2K
			4K
			8K

※一般的に日常生活で望ましいと言われるのは40~60dBと言われています。

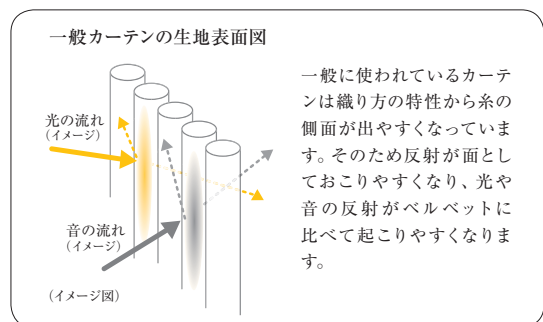
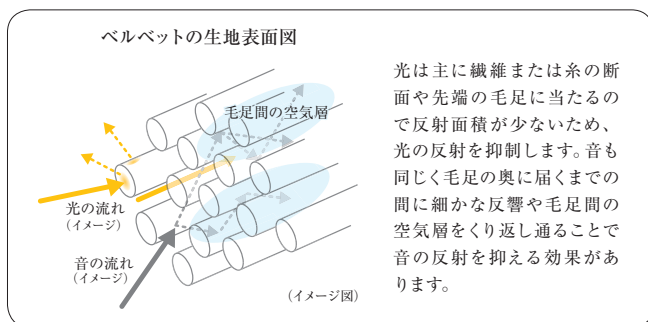
**使用上のご注意** この商品は遮音効果を持っていますが完全に音や光を遮断するものではありません。遮音性能や遮光性能は使用環境・施工状況によって異なります。特に低音域の遮音性能(固体伝播音)に関しての性能はありませんのでご注意ください。

## 吸音(ベルベット) FD-53427~53431

### ベルベットのカーテンの特長

■ 反射抑制効果(吸音効果) 生地特有のクオリティ(パイル織)の艶は残しつつ、光や音の反射を抑制する効果があります。そのため室内での反射や反響を抑え、落ち着いた視聴空間を演出します。

■ ベルベットカーテンと反射・反響のしくみ ベルベットカーテンは独特のクオリティ(パイル織)から音響施設や視聴環境に適した生地の一つだと考えられます。





## プライバシー

プライバシー保護の効果をカーテンの遮光率をもとに、商品サンプルの下に表示しています。

### 自社基準

- 商品全点の遮光率 (JIS L 1055 A法) を基準に生地規格も含め判別。
- レースは昼間の室内の見え方や、ミラーレースなど反射で室内が見えにくくなる規格商品、
- 上記2項目を基準にレースは **プライバシー①～③** の3段階に分類。  
※プライバシー表示は、あくまでご購入の際の参考目安として表示しています。

### 昼のプライバシー

レースの場合

昼間の室内は生地越しに  
どのように見えているのか？

#### <試験方法>

昼間(自然光)の実際の窓周りの条件下(下写真)で、室内照明を点灯し遮光率の異なるレースを設置し、室内の透け具合を確認、透け方によって3段階に分類。

プライバシー等級	数値基準(遮光率)	プライバシー等級の効果
<b>プライバシー①</b>	70%以上 もしくはミラー効果	室内がほとんど透けて見えない。 もしくは反射面がある。
<b>プライバシー②</b>	50%以上～70%未満	室内がうっすらと透けて見える。
<b>プライバシー③</b>	50%未満	室内が透けて見えやすい。

高い  
遮光性  
低い

※遮光率が高いほどプライバシー性能は高くなります。また、反射面を有することでもプライバシー性能は高くなります。

※個々の使用条件(照明の設置場所、向き、明るさ、日照、窓ガラスの反射率等)により効果は異なります。



※ウェーブロン®、ミラーレースなど、光を反射させる機能商品につきましても **プライバシー①** を表示しています。

※施工写真は参考写真であり目安の一例です。実際は生地ごとに内外からの見え方が変わりますので商品ごとに確認することをお勧めします。

## ミラーレース

FD-53517～53534、FD-53544～53565

日中のプライバシーを守るミラーレースです。



ミラーレース



一般レース ※施工写真は参考イメージによるものです。

### ■ プライバシー保護

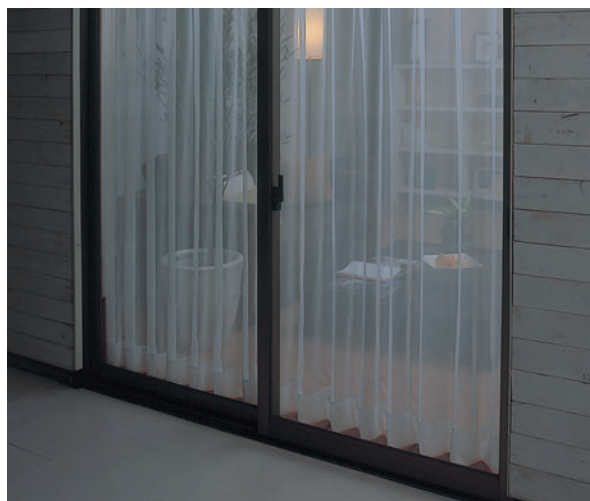
ハーフミラーのように昼間、太陽光などの室外からの光を反射させプライバシー守ります。

特に昼間の太陽光が入りやすい窓にお勧めです。

夜間照明をつけても室内が見えにくいカーテンです。



ウェーブロン® (夜間)



一般レース(夜間) ※施工写真は参考イメージによるものです。

■ 昼・夜のプライバシー保護

特殊な原糸形状(四つ山偏平糸)の乱反射を使い日中・夜間のプライバシーを守ります。

WAYERON®+ ウェーブロン®+ FD-53535・53536

プライバシーを保護しながら、自然光の明るい光を室内に採り入れます。

■ 昼のプライバシー保護

特殊な原糸形状(四つ山偏平糸)の乱反射を使い、プライバシーを守ります。

■ 採光

自然光を室内の隅々まで採り入れます。



採光拡散

FD-53535~53538

外からの視線を遮りつつ、窓から差し込む光を広範囲に拡散させ、光の偏りを軽減します。



カーテンなし



採光拡散レース



一般的なミラーレース

一般的なミラーレースは採光性が低くなる(暗くなる)傾向がありますが、採光拡散レースは適度な光を室内に取り込みながら、プライバシーを守ります。

ウェーブロン® / ウェーブロン®+ / 採光拡散

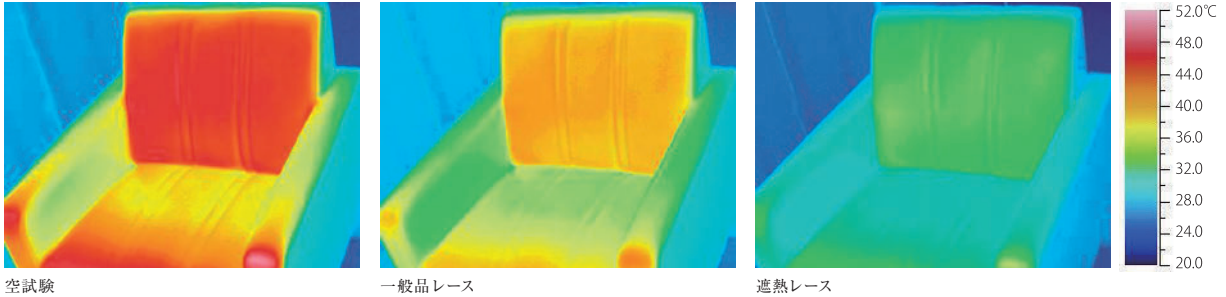


## 遮熱カーテン(レース)

FD-53374、FD-53485、FD-53511~53538、FD-53544・53545、FD-53548・53549、  
FD-53554、FD-53556、FD-53558、FD-53565・53566

糸レベルでの加工や編み組織などで遮熱効果を持たせたカーテンです。

参考資料：サーモグラフィーによる熱比較写真（レース）



試験室に提出試料(1.5倍ヒダ)を取り付け、窓の外側から室内に向けて投光機による照射を行う。

サーモグラフィーを用いて照射2時間後の直射部(ソファ)を撮影する。(温度レンジ52℃~20℃)

※なお、これらの画像は測定環境下(日時・気温)において試験状態が異なる場合があります。温度差につきましては下記試験値を参考願います。



FD-53512、FD-53514~53515、53517・53518、FD-53520~53523、FD-53525、FD-53527~53534、FD-53544・53545

特殊な金属酸化物を封入したポリエステル繊維を使用し、遮熱効果・断熱効果を持たせたカーテンです。

また糸自体にUVカット効果も持たせています。夏は遮熱効果で涼しく、冬は断熱効果で快適に、オールシーズン省エネに貢献します。

### 涼しゃ®の特長

- 遮熱効果 夏の暑い日差しを遮りお部屋の温度上昇を抑えます。
- 断熱効果 冬は寒い外気温に左右されにくいお部屋の快適環境を実現します。
- UVカット効果 太陽光(紫外線)の反射・吸収効果を持たせています。

※涼しゃ®は帝人フロンティア株式会社の商標登録商品です。上記商品は涼しゃ®の糸の一部を使用した商品です。

### ■ 遮熱レースの定義



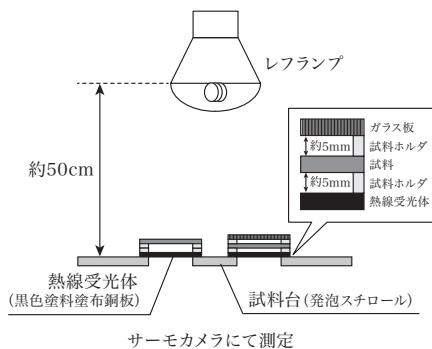
- (1) 表示基準 … 一般のシアーカーテンと比較して、節電対策上の相対的効果が認められ、  
(3)の判定基準に適合するシアーカーテン及びスクリーン類に表示。

シアーカーテンとは、レース、ボイル、オーガンジー、エンブroidリー、ケースメント、薄手の生地プリントカーテンのことをいい、これ等のカーテンの内外記(2)試験方法及び(3)判定基準に適合したカーテンを総称して「遮熱レース」と呼ぶ。「遮熱レース」は、室内温度の上昇を抑制すると共に、昼間の室内における歩行や簡易な作業が可能なることを確保するものであり、一般のシアーカーテンと比較して節電対策上の相対的効果が認められるものである。また、遮熱効果のあるロールスクリーンやブリーツスクリーンなどのスクリーン類については、「遮熱レース」の規格に準拠したもの(遮光スクリーンを除く)と同様に扱うものとする。

社)日本インテリアファブリックス協会(NIF)の統一マークです。

### (2) 試験方法

試験方法	試験条件
カケンレフランプ法 (インテリア)	① 熱線受光体(黒色塗料塗布銅板を設置)の約5mm上に試験体を保持し、更にその上約5mmにガラス板を設置し試験体とする
	② 指定側面からランプ(100V500W)を約50cmの距離で15分間照射して熱線受光体の表面温度をサーモカメラを用いて経時的に測定する
	③ 試験は試験体とブランクの位置を入れ替えて2回測定し、平均値を試験結果とする
	④ ブランクとして試験片※なしの試験体を対角線上に設置し、同時に測定を行い遮熱率を算出する



### カケンレフランプ法による試験結果

遮熱率	品番	
25% 以上	53485 53514 53521 53512 53515 53522 53513 53516 53525	
	30% 以上	53374 53528 53538 53511 53529 53548 53517 53531 53549 53518 53533 53558 53519 53534 53565 53524 53535 53566 53526 53537
		35% 以上

※試験片とは  
試験片の大きさ:縦120mm×横110mmとする。  
試験片の抽出は公明性・信頼性の観点に基づき可能な限り生地の特性を想定させる部位とする。このため試験片は1平米程度の提出を原則とする。

### (3) 判定基準

次の判定基準に合格するものを適合品とする。

項目	判定基準
遮熱率	25%以上・小数点第1位四捨五入
遮光率	99.4%未満(採光率0.6%以上)





# UVカット効果

(社)日本インテリアファブリックス協会(NIF)の統一マークです。

機能説明

UV  
カ  
ツ  
ト  
効  
果

レース(ボイル)全点にUVカット率をランク表示しました。

室内の日焼けなどの原因といわれる紫外線のカット率を、独自の基準で3ランクに分けました。  
紫外線遮蔽率が判定基準(70%以上)に適合する商品にはUVカットマークを表示しています。

**表示について**

UVカット率は、各商品の生地の上に表示しています。

**UVカット効果**

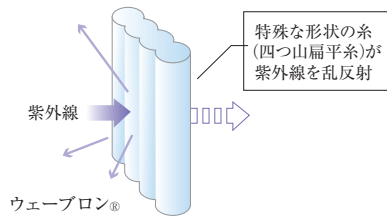
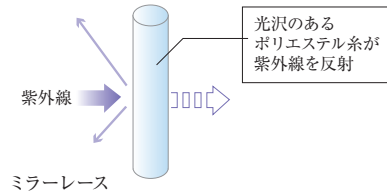
レース全点に独自の基準で3ランクのUVカット率を表示しました。

UVカット率	70%以上	太陽光が強く差し込む部屋に適しています。
	50%~70%	適度な透け感と、紫外線カットの効果がある商品です。
	50%未満	デザイン性や薄地特有の透け感を生かした商品です。

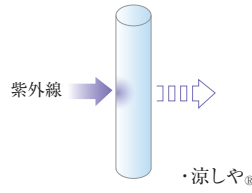
※1 試験方法:分光光度計・全波長域平均法(250nm~400nm)

## UVカット効果を高める要素

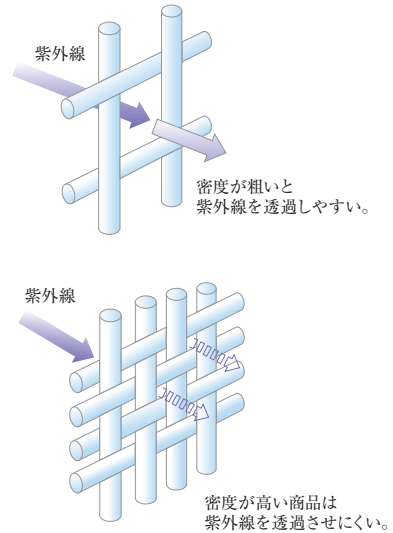
① 光沢のある糸や、特殊形状の糸が紫外線を反射させる。



② 繊維自体に紫外線を反射する繊維を使用することで、透過を低減させる。



③ 生地目の隙間が少なく、紫外線が透過しにくい。



## UVカット率70%以上の「レース」

特殊な糸や織り方・編み方の相乗効果によってUVカット率70%以上※の商品があります。一般のレースと比べ高いUVカット効果を発揮します。特に紫外線などが気になる窓への対策商品としてお勧めです。

※…試験方法:分光透過率試験 分光光度計・全波長域平均法(紫外線:280~400nm)によるもの

特に紫外線の中の波長域には「生活紫外線(UV-A 波長域約320~380nm)」と呼ばれるものがあり、生活紫外線は窓ガラスを透過し、室内の日焼けなど日常生活に影響を与えます。

### UVカット効果(70%以上)の商品一覧

品番	UVカット率	品番	UVカット率	品番	UVカット率	品番	UVカット率	品番	UVカット率
53498	70.6%	53512	79.6%	53518	76.2%	53538	80.5%	53532	80.1%
53539	73.2%	53513	76.4%	53526	74.9%	53548	85.1%	53536	86.4%
53540	76.2%	53514	70.9%	53529	85.2%	53549	70.1%	53544	81.0%
53541	83.9%	53515	71.5%	53531	77.3%	53558	72.4%	53545	89.6%
53542	74.4%	53516	83.2%	53533	76.2%	53520	90.5%	53554	73.3%
53543	75.9%	53521	76.5%	53534	75.8%	53523	90.3%	53556	77.6%
53553	71.2%	53522	75.3%	53535	90.7%	53527	85.5%	53555	72.2%
53557	78.5%	53517	83.5%	53537	70.7%	53530	87.7%		

UVカット率…上記、試験方法値(1-透過率)によるもので、これらの値は性能を保証するものではありません。



# 遮光

(社)日本インテリアファブリックス協会(NIF)の統一マークです。

## 遮光

遮光性能を持たせ、光がもれにくいカーテンです。遮光率を基準に、それぞれ遮光1級・2級・3級と表示しました。遮光1級については、NIF法に基づき5段階に分類し表記しております。遮光性能表により用途・目的に応じてご使用ください。

### 使用上のご注意

- 本遮光率は生地を遮光率を表すものであり、カーテンの縫製方法、レールの取付方法によって、室内の照度は変動しますのでご注意ください。特に、1級の生地を使用される場合には、上部、下部、サイド、合わせ目、ピンホール等による光の漏れが気になりますのでご注意ください。
- 各照度と状態表現の関係については照明学会編「ライティングハンドブック」に基づいています。

### [機能性基準] 遮光性能表

試験方法：JIS L 1055 A法

等級	遮光1級	遮光2級	遮光3級
遮光率	99.99%以上	99.80%以上～ 99.99%未満	99.40%以上～ 99.80%未満
照度	0ルクス以上～ 10ルクス以下	10ルクス超～ 200ルクス以下	200ルクス超～ 600ルクス以下
照度に関する状態表現	人の顔の表情が識別できないレベル	人の顔あるいは表情がわかるレベル	人の表情はわかるが事務作業には暗いレベル

※ラミネート加工やコーティング加工の遮光性カーテンは、ご使用条件により樹脂が劣化しクリーニングできない場合があります。その場合には、表面のホコリを掃除機で吸い取り、表面は軽く水分を含んだスポンジで汚れを取るようにしてください。

※遮光率(級)はあくまで試験基準によるものです。吊った際に視覚的に相違を感じる場合があります。また、遮光1級は「完全遮光」を意味するものではありません。

※照度に関する状態表現は、各遮光級カーテンを閉めた場合の室内状態の目安として記載しています。

## 遮光カーテンの遮光性評価方法 NIF法 (特許 第5437308号)

### ■ 遮光1級 (A++) ~ (C)

遮光率99.99%以上の遮光1級は「人の顔の表情が識別できないレベル」の暗さを担保していますが、人の視覚は非常に敏感で、かすかな光も捉えることができるためNIFではNIF法 (特許 第5437308号) に基づき遮光1級を更に5段階に分類し表記しております。

表記	目視度合 (イメージ)	状態説明
遮光1級 (A++)		生地からほとんど光を感じません。
遮光1級 (A+)		生地からわずかに光を感じます。
遮光1級 (A)		生地から光を感じるが、生地の織り組織や色は分かりません。
遮光1級 (B)		生地から光を感じ、生地の織り組織や色も分かります。
遮光1級 (C)		生地全体は薄明るく見えるが、人の表情が識別できない暗さです。

### NIF法 (特許 第5437308号)

暗室内の電照パネル上に遮光1級のカーテンなどの試験体をかざし、全体的な光の透過の見え方、光漏れの有無や多寡を目視で判定し、光を遮蔽する割合により区分します。

### 遮光1級 (A++) ~ (C) の商品一覧

品番	表記	品番	表記	品番	表記	品番	表記	品番	表記
53046	(C)	53137	(C)	53179	(C)	53196	(A)	53227	(A+)
53047	(C)	53139	(C)	53180	(C)	53200	(B)	53228	(A++)
53048	(C)	53140	(C)	53181	(C)	53204	(B)	53229	(A)
53050	(C)	53143	(C)	53182	(C)	53208	(B)	53230	(A+)
53055	(C)	53159	(C)	53183	(C)	53212	(C)	53231	(A+)
53056	(C)	53160	(C)	53184	(B)	53215	(B)	53232	(A+)
53059	(C)	53161	(C)	53185	(B)	53216	(A)	53233	(A+)
53063	(C)	53162	(C)	53186	(A)	53217	(A)	53354	(C)
53064	(C)	53163	(C)	53187	(A)	53218	(A)	53355	(C)
53070	(C)	53165	(B)	53188	(C)	53219	(A++)	53431	(C)
53103	(C)	53172	(C)	53189	(C)	53220	(A)	53583	(B)
53126	(C)	53173	(C)	53190	(C)	53221	(A)	53584	(A)
53129	(C)	53174	(C)	53191	(C)	53222	(A)	53585	(A)
53130	(C)	53175	(B)	53192	(C)	53223	(A)	53586	(A)
53132	(C)	53176	(C)	53193	(C)	53224	(A)	53587	(A++)
53134	(C)	53177	(C)	53194	(C)	53225	(A)		
53136	(C)	53178	(C)	53195	(A)	53226	(A+)		



## ウオッシュャブル

(社)日本インテリアファブリックス協会(NIF)の統一マークです。

## 機能説明

ご家庭の洗濯機で手軽に丸洗いができます。  
収縮がほとんどなく早く乾きます。

### 使用上のご注意

- カーテン縫製は、ポリエステル製芯地・縫製糸をご使用ください。
- フックなどは必ず取り外して洗濯してください。
- 脱水はある程度たんで軽くかけてください。
- 乾燥機の使用はご遠慮ください。縮み等の原因となります。
- 陰干しをしてください。

### [機能性基準]

試験項目	基準
寸法変化率	タテ±1%以内 ヨコ±2%以内
外観	外観が良好であること
染色堅牢度	変退色4級以上 汚染4級以上

※試験は生地で行っていますので、最終の縫製された製品を窓に吊った状態との数値とは異なる場合もありますのでご了承ください。



## はっ水

FD-53226~53233, FD-53597~53607

(社)日本インテリアファブリックス協会(NIF)の統一マークです。

十分な水はじきのためのはっ水加工を  
施しています。

試験方法: JIS L 1092 はっ水度試験(スプレー試験)

判定基準: 初期3以上、洗濯(JIS L 0217 103法)5回後2以上の性能の商品

3…表面に小さな個々の水滴状の湿潤を示すもの。

2…表面の半分に湿潤を示し、小さな個々の湿潤が布を浸透する状態を示すもの。

注意事項: これらの性能は試験に基づく試験値であり、性能を保証するものではありません。



## 制電

FD-53505~53508

(社)日本インテリアファブリックス協会(NIF)の統一マークです。

静電気によるごみやホコリが付きにくいカー  
テンです。制電性の糸を使用することにより  
静電気の発生をおさえます。また洗濯後も  
制電効果はほとんど変わりません。

### [機能性基準]

JIS L 1094 摩擦帯電圧測定法 温度・湿度状態 20℃ 40%RH により 3000V 以下又は、

JIS L 1094 摩擦帯電電荷量測定法 温度・湿度状態 20℃ 40%RH により  $7 \mu\text{C}/\text{m}^2$  以下



(社)繊維評価技術協議会  
認証番号00000000  
制菌加工

## SEK (制菌加工・特定用途)

FD-53552, FD-53571 このマークは(社)繊維評価技術協議会の認定マークです。

繊維上の菌の増殖を抑制する効果のある  
商品です。ケア環境向上のため、医療機関や、  
それに準ずる施設で使用が可能な特定用  
途対応商品です。

### 赤ラベル 制菌加工 (特定用途)

使用目的: ケア環境向上のため、医療機関やそれに準ずる施設で使用  
繊維上の菌の増殖を抑制する。

試験対照: ●黄色ブドウ球菌 ●肺炎カン菌 ●MRSA ○緑膿(のう)菌 ○大腸菌

試験方法: JIS-L 1902-98法 ※●印は試験対象必須菌、○印はオプション対象菌



## 防汚

洗濯時に汚れが落ちやすいカーテンです。汚れが  
気になり始めたら、洗濯してもとの白さに。ご家庭  
でも汚れを落としやすく、また洗濯液からの再汚染  
も少なく、白さを長く保つことができます。

### [参考資料] (タバコのヤニによる比較実験)

	原布	付着布	洗濯後
SR 加工品			
一般品 SR未加工品			

試験方法: ポリ袋内にタバコの煙を入れ、105℃の乾燥機にて2時間熱処理  
(付着サンプル)その後、洗濯を1回実施(洗濯後サンプル)

※これらの試験は比較のための試験であり、試験基準や品質を保証するもの  
ではありません。

### 使用上のご注意

- 洗濯5回ぐらいまでは汚れ防止効果を発揮します。それ以降ゆるやかに低下します。



## 超耐光

FD-53523, FD-53551, FD-53553・53554

太陽光などの強い光に変色しにくい耐光性のあるカーテンです。強い日差しなど、窓際のカーテンの日焼けに  
強く、白さを保ちます。超耐光レースは、耐光堅牢度7級以上(通常レース4級以上)

※超耐光商品はこれらの糸を一部使用した商品です。使用環境による経年劣化など、品質を保証するものではありません。

ウ  
オ  
ツ  
シ  
ャ  
ブ  
ル  
／  
は  
っ  
水  
／  
制  
電  
／  
S  
E  
K  
／  
防  
汚  
／  
超  
耐  
光



深呼吸しよう！いつでも快適空間が持続します。

エアリフレは、従来の紫外線だけでなく蛍光灯などの室内の光（※可視光～550nm）に反応し、ホルムアルデヒドなどのVOCやたばこ臭や生ゴミなどの生活臭に含まれる成分を吸着・分解する新世代型室内対応の消臭加工です。

### ■ VOC

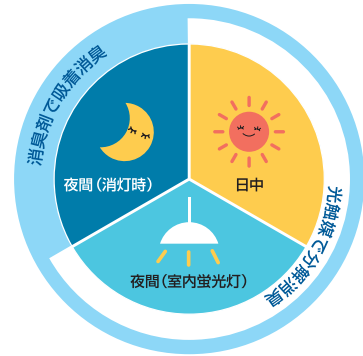
建材や塗料に含まれる成分の一部である、ホルムアルデヒド・トルエン・ステレンなどのVOCを吸着・分解する機能を持っています。

### ■ 消臭

タバコ臭などに含まれる成分、ピリジンや硫化水素から生ゴミ臭などに含まれるトリメチルアミン、ペット臭に含まれるメチルメルカプタンなどの生活臭を分解します。

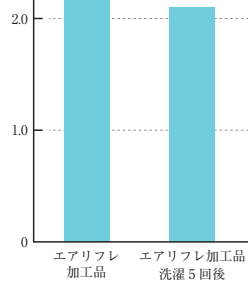
### ■ 抗菌

エアリフレに使われている光触媒の原料（TiO<sub>2</sub>）には、黄色ブドウ球菌をはじめとする細菌の増殖を抑制する効果があります。



参考試験(抗菌性試験)

静菌活性値



試験方法：JIS R 1702：2012、ガラス密着法  
供試菌：黄色ブドウ球菌

ガラス密着法

活性値	算出法
静菌活性値 (S <sub>L</sub> )	$S_L = M_{BL} - M_L$ M <sub>BL</sub> : Log (照射8時間後の標準布の生菌数) M <sub>L</sub> : Log (照射8時間後の光触媒加工布の生菌数)

紫外線放射照度0.1mW/cm<sup>2</sup>のブラックライト照射下で試験を実施  
ガラス密着法 (JIS R 1702) の基準値  
静菌活性値 (S<sub>L</sub>) ≥ 2.0

※これらの試験結果は試験値であり性能を保証するものではありません。



## ノネナール消臭

FD-53522・53523, FD-53551

加齢臭などに含まれる成分ノネナールの消臭に効果のある商品です。特に初期段階での消臭性に優れた商品です。

参考試験(官能試験)

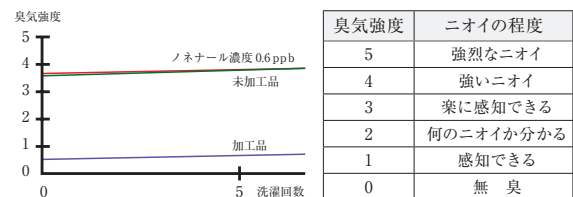
使用薬剤：95%2-ノネナール

ガス濃度：0.6 ppb

試料：加工布/未加工布を5リットルテドラーパークに12g投入し  
試料容器3リットルで実施(4g/1)

判定：24時間後の臭気を年齢層の比較若く独身女性を中心に実施

[参考試験] (30人の官能試験)



※これらの試験結果は試験値であり性能を保証するものではありません。



## 花粉キャッチ

FD-53526・53527, FD-53555・53556

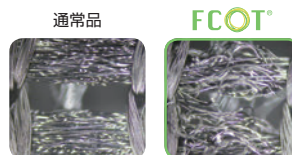
アレルギーの原因となる花粉やホコリをキャッチするカーテンです。洗濯すると花粉ゼロになり、機能はそのままご使用いただけます。

FCOT® エフコット®

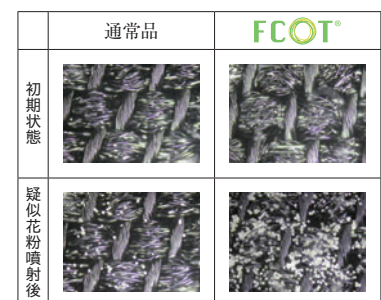
コットンのような風合いの、  
丈夫で速乾性のあるポリエステル繊維です。

フィルター機能の秘密は、  
独自の繊維構造

花粉やホコリをつかまやすいのは、  
繊維にクリンプ(縮れ)があるからです。  
一般的なカーテンの2倍以上のキャッチ率で、  
外から室内への花粉やホコリの侵入を抑えます。



[電顕写真] (ボイルカーテン)



※「FCOT® (エフコット®)」は帝人フロンティア(株)の登録商標です。

※「FCOT® (エフコット®)」のネーミングには、「Filter (フィルター)の働きをもつ、Cotton like (コットンライク)な素材」という意味が込められています。



# 防災

(社)日本インテリアファブリックス協会(NIF)の統一マークです。

機能説明

消防法施工規則に基づく防災性能試験に合格した、燃えにくい製品に表示します。難燃系の繊維を使用したり薬剤を使用することで、生地を燃えにくくしており、火災時などの燃え広がりを遅らせます。

※防災とは、燃えにくい性質のことを意味しており、燃えないものではありません。火気に注意したお取り扱いをお願いします。

防災／グリーン購入法適合商品／カーテンリサイクルシステム

## カーテンの防災規制について

地下街や人の集まる建築物など消防法により規制をうける場所では、防災性能のある[防災カーテン]を使用し、カーテン1枚ごとに見やすい箇所に[防災ラベル]をつけることが法令で義務づけられています。また、規制をうける建築物だけでなく、火災から生命・財産を守るためにも一般住宅でも[防災カーテン]のご使用をおすすめいたします。消防法により規制され、法に定められた燃えにくい性質のことを[防災性能]といい、防災性能のあるカーテンが防災カーテンです。燃えないものではありませんので、火気に注意したお取り扱いをお願いします。

**防災ラベル** 防災性能は、耐洗濯性を基準に分類されます。防災ラベルは6種類です。必要なラベルを縫製上がりのカーテンにつけてください。(洗濯後、防災効力を失なうものについては再加工が必要です。)

**\*再加工は必ず認定を受けた防災処理業者で行ってください。**

### (イ) 縫付

水洗い洗濯及びドライクリーニングについて基準に適合するもの



### (ロ) 縫付

水洗い洗濯について基準に適合するもの



### (ハ) 縫付

ドライクリーニングについて基準に適合するもの



### (ニ) ちょう付

洗濯後は再防災処理の必要のあるもの



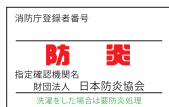
### (ホ) ちょう付

洗濯後は再防災処理したものの



### (ヘ) ちょう付

洗濯後は再防災処理したものの



防災カーテンの原反には、右記下げ札をつけています。※原反のラベルは(イ)から(ニ)までの4種に分かれています。

**縫製上のご注意**  
(防災ラベル)をつけるのは、消防庁長官より登録を受けた「防災表示認定業者」に限られています。



**防災防火対象物(抜粋)** 防災カーテンを使用しなければならない場所

消防法第8条の3で指定されたもの

高層建築物(高さ31mを超える建築物)、地下街

消防法施工令第4条の3で指定されたもの

- (1) イ. 劇場、映画館、演芸場又は観覧場  
ロ. 公会堂又は集会場
- (2) イ. キャバレー、カフェー、ナイトクラブその他これらに類するもの  
ロ. 遊技場又はダンスホール
- (3) イ. 待合、料理店その他これらに類するもの  
ロ. 飲食店
- (4) 百貨店、マーケットその他の物品販売業を営む店舗又は展示場
- (5) イ. 旅館、ホテル又は宿泊所
- (6) イ. 病院、診療所又は助産所  
ロ. 老人福祉施設、有料老人ホーム、老人保護施設、救護施設、更生施設、児童福祉施設(母子寮及び児童更正施設を除く)身体障害者更正援護施設(身体障害者を収容するものに限る)精神薄弱者援護施設又は精神障害者社会復帰施設  
ハ. 幼稚園、盲学校、聾学校又は養護学校
- (9) 公衆浴場のうち蒸気浴場・熱気浴場その他これらに類するもの
- (12) 映画スタジオ又はテレビスタジオ
- (16) 複合用途防火対象物の部分で、前各項の防災防火対象物の用途のいずれかに該当する用途に供されているもの
- (16)の3 建築物の地階((16)の2)項に掲げるものの各階を除く)連続して地下道に面して設けられたものと当該地下道と合わせたもの(1)項から(4)項まで、(5)項イ、(6)項又は(9)項イに掲げる防火対象物の用途に供される部分が存するものに限り



## グリーン購入法適合商品

再生ペット樹脂から得られるポリエステルを使用したグリーン購入法適合商品です。

※このマークは、インテリアファブリックス産業活性化協議会の「グリーン購入法適合商品」統一マークです。

### ■カーテン 布製ブラインド [判断基準] (2017年2月)

- 使用される繊維(天然繊維及び化学繊維)のうち、ポリエステル繊維又は植物を原料とする合成繊維を使用した製品については、次のいずれかの要件を満たすこと。

- ① 再生PET樹脂から得られるポリエステル繊維が、繊維部分全体重量比で25%以上使用されていること。ただし、繊維部分全体重量に占めるポリエステル繊維重量が50%未満の場合は、再生PET樹脂から得られるポリエステル繊維が、繊維部分全体重量比で10%以上、かつ、ポリエステル繊維重量比で50%以上使用されていること。
  - ② 再生PET樹脂から得られるポリエステル繊維が、繊維部分全体重量比で10%以上使用されていること、かつ、製品使用後に回収及び再使用又は再生利用のためのシステムがあること。
  - ③ 再生PET樹脂のうち、故繊維から得られるポリエステル繊維が、繊維部分全体重量比で10%以上使用されていること。
  - ④ 植物を原料とする合成繊維であって環境負荷低減効果が確認されたものが、繊維部分全体重量比で25%以上使用されていること、かつ、バイオベース合成ポリマー含有率が10%以上であること。
  - ⑤ 植物を原料とする合成繊維であって環境負荷低減効果が確認されたものが、繊維部分全体重量比で10%以上使用されていること、かつ、バイオベース合成ポリマー含有率が4%以上であること。
- さらに、製品使用後に回収及び再使用又は再生利用のためのシステムがあること。

### [配慮事項]

- ① 臭素系防炎剤の使用が可能な限り削減されていること。
- ② 製品使用後に回収及び再使用又は再生利用のためのシステムがあること。
- ③ 製品に使用される繊維には、可能な限り未利用繊維又は反毛繊維が使用されていること。
- ④ 製品の包装又は梱包は、可能な限り簡易であって、再生利用の容易さ及び廃棄時の負荷低減に配慮されていること。

## Lilycolor Curtain Recycle System

ご不要になりました、弊社「カーテンリサイクル対応商品」の回収をいたします。回収対象は上記商品に「リリカラリサイクル回収システムラベル(有料)」の付いた商品のみとなります。

### 【注意】


- 回収対象品はリリカラ リサイクル回収システムラベル(有料)の付いた商品のみとなります。
- カーテンの回収は事前に洗濯処理のされているもののみとさせていただきます。
- カーテンフック・ウエイト・シェードレールなどの生地以外の部材は、お客様の住まいになる自治体の処理方法に従い廃棄願います。
- 回収依頼時に弊社より「リリカラリサイクル申込書・商品重量報告書」を送付しますので、ご記入の上、専用ラベルに記載された連絡先へご連絡ください。
- 弊社各回収拠点へのリサイクル発送はお客様負担とさせていただきます。


## カーテンの取扱い表示について

洗濯などの取扱方法を日本工業規格（JIS L 0001）に基づいて表示しています。  
洗濯やアイロン掛けをする際は、必ず取扱い表示をご確認ください。  
クリーニング業者には、取扱い表示に基づき洗濯するようご依頼ください。

■ 家庭用品品質表示法：2016年12月1日から衣類等の洗濯表示の取扱い表示が変わりました。


## 洗濯処理の記号

 液温は40℃を限度とし、洗濯機で弱い洗濯処理ができる。


 液温は、40℃を限度とし、手洗いによる洗濯処理ができる。


 洗濯処理はできない。

## 漂白処理の記号


 漂白処理はできない。


## 乾燥処理の記号

 洗濯処理後のタンブル乾燥処理はできない。


 日陰でのつり干し乾燥がよい。

## アイロン仕上げ処理の記号


 底面温度110℃を限度としてスチームなしでアイロン仕上げ処理ができる。


 アイロン仕上げ処理はできない。


## ドライクリーニング処理の記号

 石油系溶剤（蒸留温度150℃～210℃、引火点38℃～）での弱いドライクリーニング処理ができる。

## ウエットクリーニング処理の記号

 弱いウエットクリーニング処理ができる。

 非常に弱いウエットクリーニング処理ができる。

 ウエットクリーニング処理はできない。

※タンブラー乾燥は避けてください。

ドラム式乾燥機の乾燥は、風合い・寸法変化が起きることがあります。使用は避けてください。

○取扱い表示 家庭用品品質表示法に基づき、適切なメンテナンスが行えるよう、それぞれのカーテンに合った取扱い表示ラベルを生地4mに付1枚添付しています。

## 取扱い表示一覧

価格表に記載してある取扱い表示の内容について、下図をご参照ください。  
なお、生地をご注文いただいた際は、それぞれのカーテンに合った取扱い表示ラベルを生地4mにつき1枚同封の上出荷しております。

エ-2



エ-17



リ-31



あて布使用  
少なくとも月1回は洗濯をしてください

リ-30



あて布使用

左記リ-30の取扱い表示は、  
形態安定・形状記憶加工後に、  
取扱い表示が変わります。

リ-33



形状記憶・形態安定加工品

## カーテンのお手入れ方法

## 日頃のお手入れ

## ■ カーテンのお手入れ、忘れていませんか？

カーテンの汚れの原因は、空気中のほこりやタバコのヤニ、キッチンから出る煙などです。  
日頃から、お掃除の際生地を傷めないよう軽くふりはたくか、軽く掃除機をかけるなどしてほこりを落としてください。  
また、カーテンレールや窓ガラスもお手入れすることをおすすめします。  
カーテンレールや窓ガラスの汚れは、カーテンへ移りやすいだけでなく、ほこりやごみが水分を含むことで、カビも発生しやすくなります。  
また、結露もカビや汚れの原因になりますので、こまめにお手入れを行ってください。

## ■ どのくらいの割合で洗濯すればいいの？

ドレープカーテンは年に1回程度、レースカーテンは年に2～3回程度が目安となります。  
時間が経つほど汚れが落ちにくくなるだけでなく、繊維の脆化の原因となります。



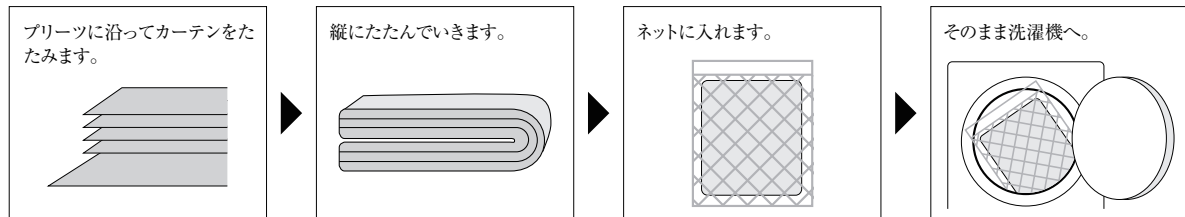
## 自宅での洗濯方法

### ■ 洗い方

1. 必ず取扱表示をチェックし、水洗いができるものであるか確認してください。
2. 洗濯機で洗える場合、カーテンのほりこりははたき、フックを全部外します。
3. カーテンをプリーツだたみにして、ネットに入れます。  
一度にあまり多く詰め込むことは避け1~2枚までとしてください。
4. 洗濯機の設定を「弱水流（お持ちの洗濯機の説明書をご覧ください。）」にし、水量は「最大」にしてください。  
水温は「40℃以下」で行います。
5. 洗剤は、デリケートな衣類用の中性洗剤または、弱アルカリ性洗剤をご使用ください。
6. 脱水は短時間で行い、乾燥機の使用は縮みの原因となりますので、避けてください。

#### [ポイント]

プリーツだたみにすることで、ピンときれいなプリーツを保ちます。



※手洗いやつけ置き洗いをする場合

30℃以下のぬるま湯で押し洗いをしてください。もみ洗いをするとシワがつきやすくなるのでご注意ください。その他は、洗濯機洗いと同じです。また、汚れのひどい時には、つけ置き洗いがおすすめです。取扱表示に書いてある液温にて30分から1時間ぐらいつけた後、洗濯機または手洗いで洗濯してください。

### ■ 干し方

1. 元のカーテンレールに吊り、自然乾燥させるのがおすすめです。吊る前には、必ずカーテンレールを掃除し、床には水滴でぬれないようにタオルやビニールなどを敷いたほうがよいでしょう。  
窓ガラスなども掃除をしておくと、カーテンに汚れがつくのを防ぐことができます。
2. レールに吊った後、全体を軽く下に引っ張り寸法を整えます。  
また、全面を手でたたくと乾燥後にある程度シワを防止できます。
3. 屋外で干すときは、必ず陰干しにしてください。
4. 乾燥機は使用しないでください。生地が変質したり、縮んだりする恐れがあります。

### ■ アイロンのかけ方

必ず、取扱表示を確認し、その指示に従ってください。

### ■ クリーニングについて

クリーニングに出すときは、必ずカーテンからフックをはずしてください。丈の縮みや形態安定加工のくずれなど防止のため、乾燥時の取扱温度には十分注意してもらってください。その他、クリーニング店にて取扱表示を相互で確認してください。

### ■ 汚れがついたときは？

汚れがついてしまったときは、すぐにふき取るようにしてください。落ちにくい汚れは、衣料用中性洗剤を薄めたものを布に含ませ、下にきれいな布を当てた状態で、上からたたきようにします。または、洗剤をしみこませた布でつまむようにふき取る方法もあります。いずれも汚れが広がらないように注意してください。

※台所用洗剤や漂白剤、消毒液などは、使用しないでください。生地が変色する場合があります。

## 正しい収納方法

カーテンは、室内外の空気にさらされ、見た目以上に汚れているものです。カビや虫食いなどを防ぐためにも、必ず洗濯してから収納しましょう。

1. カーテンを洗濯し、十分に自然乾燥させてください。カーテンをよりよい状態に保つためには、プリーツだたみがおすすめです。
2. たたんだカーテンは、湿気などからカーテンを守るためにビニール袋に入れて保管します。なお、圧縮袋はおすすめできません。  
生地によっては、シワがつき取れにくくなる恐れがあります。

1. カーテン生地品の番をご指定ください。
2. 仕上りサイズは巾(W)×丈(H)を10mm単位でカン下寸法にてご指定ください。
3. 開閉(両開き、片開き右寄せ、片開き左寄せ)をご指定ください。
4. 取付け方法(A・天井付、B・正面付)をご指定ください。
5. 窓数をご指定ください。
6. タッセルの総本数をご指定ください。
7. 防炎ラベル(有償)の縫い付けが必要な場合はご指定ください。

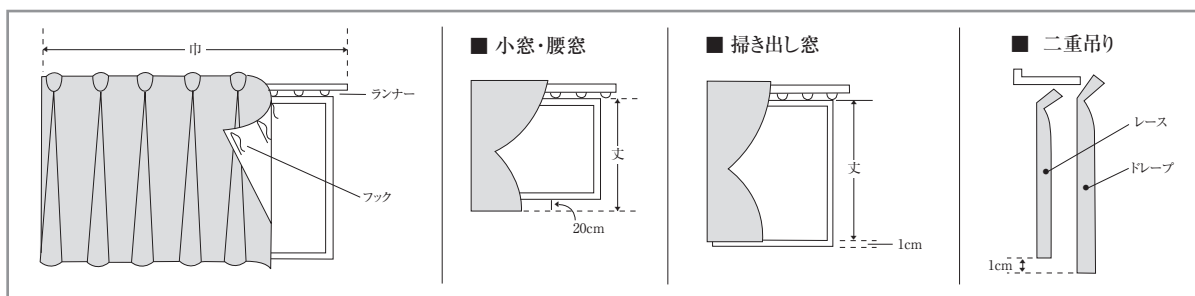
カーテンの採寸方法

せっかくの新しいカーテンも、寸足らずだったり、床を引きずるほど長かったりしては、お部屋の雰囲気を台なしにしてしまいます。お届け後に多少の調整が可能な部分もありますが、以下の方法で正しい仕上りサイズと取付け方法をご指定ください。

■ サイズの測り方

サイズは必ずレールを取付けた状態で測ります。

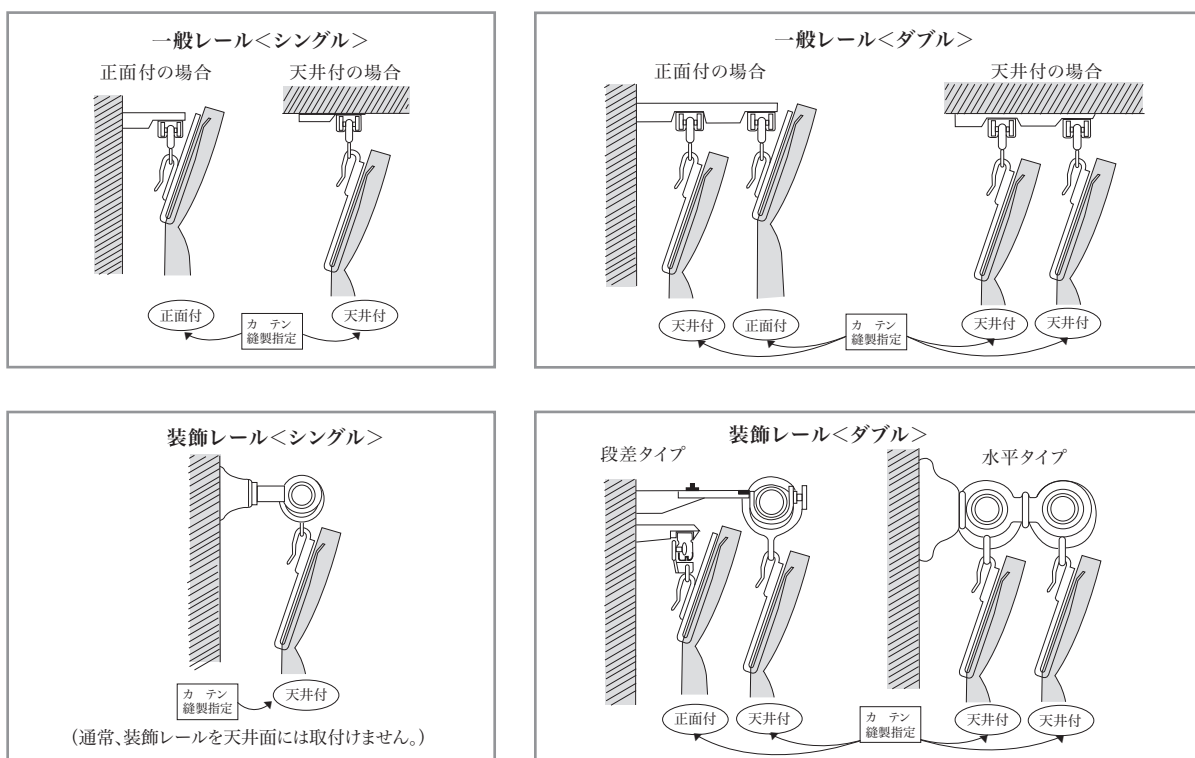
- 仕上り巾—レールの巾そのものの長さ(ゆとりをもたせたい場合はレールの巾の長さに3%たしてください。)
  - 仕上り丈<腰窓>—ランナーの穴の下端から窓枠より20cmほど下までの長さ
  - 仕上り丈<掃き出し窓>—ランナーの穴の下端から床より1cmほど上までの長さ
- ※ドレープとレースの二重吊りではドレープの丈を上記の長さとし、レースの丈をそれより1cmほど短くします。



■ 取付け方法の指定

レールの種類とその取付け面によってカーテン上部の仕上げが異なります。

下図の該当するものを参照し、誤りのないようご指定ください。



# Néo

FABRIC DECO

STYLE & GUIDE BOOK  
2019-2021

## ソーイングシステム

形態安定加工	P.105
形状記憶加工	P.106
ブルック®縫製仕様	P.107
レギュラー縫製仕様	P.108
フラットカーテン縫製仕様	P.108
ウエイトテープ巻きロック加工	P.108
プレシャス縫製仕様	P.109
ギャザーテープ仕様	P.110
フラットライナー	P.110
シャワーカーテン縫製仕様	P.111
リターン縫製仕様	P.112

## 仕様説明・採寸・注文方法

COLOR PALETTE	バイアスポーダースタイル	P.113
	スリムスポーダースタイル	P.113
	ミックススポーダースタイル	P.114
	トップスポーダースタイル	P.114
	ボトムスポーダースタイル	P.115
	サイドスポーダースタイル	P.115
	オプションタッセル	P.116
	プレーンシェードサイドスポーダースタイル	P.116
	プレーンシェードボトムスポーダースタイル	P.116
	ボトムリバーズスタイル	P.117
REVERSE BORDER STYLE	トップリバーズスタイル	P.117
	サイドリバーズスタイル	P.118
	スリムリバーズスタイル	P.118
	プレーンシェードボトムリバーズスタイル	P.119
	プレーンシェードサイドリバーズスタイル	P.119
ソーイングスタイル	P.120 ~ 122	
ローマンシェード	P.123 ~ 131	
ロールスクリーン	P.132 ~ 134	
ロールソフト	P.135 ~ 138	
ロールスクリーン デュエッタ	P.139 ~ 141	
プリーツスクリーン	P.142 ~ 144	
ハニカムスクリーン	P.145 ~ 147	
木調ブラインド	P.148 ~ 150	
パーチカルブラインド	P.151 ~ 154	

価格表・可能スタイル一覧	P.155 ~ 167
--------------	-------------

## 対照表

旧 FD 対照表 →新 FD/2018 SALA/コントラクト vol.12	P.168 ~ 173
2018 SALA 対照表 → 新 FD	P.174
コントラクト vol.12 対照表 → 新 FD	P.174
新 FD 対照表 →旧 FD/2018 SALA/コントラクト vol.12	P.175 ~ 178

推奨裏地一覧	P.179
--------	-------



## 形態安定加工（ドレープ標準仕様）

形態安定加工は、生地織り密度や糸の太さなどからくる硬さや反発でカーテンが横方向に広がってしまうことを抑える加工です。薬剤などを一切使わないで加工するので、環境にも安全で安心してご使用いただけます。

※生地それぞれの風合い、質感の違いにより仕上がり感は均一ではありません。



### 対応生地

左のマーク表示のある生地よりお選びください。

下記品番は除きます。

53226～53228、53229～53231  
 53232・53233、53311・53312、53316  
 53341・53342、53345・53346、53347  
 53381・53382、53424～53426  
 53427～53431、53471、53472、53473  
 53474、53475、53476、53477、53478  
 53479、53485、53555、53567、53573  
 53583～53587、53597～53604  
 53605～53607

### 製作可能寸法

幅(W): 片開き 2,700(mm) / 両開き 5,400(mm) まで  
 丈(H): 2,800(mm) まで

### 取扱上のご注意

洗濯3回程度までは形態安定加工の効果を保たれます(生地によって効果の持続性は異なります)。

- ◎シワが目立つ場合は、軽く蒸気を当てるか、霧吹きをしてヒダを整えて乾かしてください。
- 加工の特性上熱に弱いので、長時間熱が伝わるとプリーツが消失してしまう恐れがありますので十分ご注意ください。
- ◎ドライクリーニングは出来るだけ短時間でいい、タンブラー乾燥はお避けください。
- ◎アイロンは当てないでください。
- ◎加工品でもたたみジワがつきますので、保管の際はヒダごとにきれいにたたみ荷重がかからないように保管してください。

### きれい

カーテン自体のドレープ性を向上させ美しいウェーブに仕上がります。

### すっきり

カーテンのヒダを維持しながら加工を行いますので、収納時の納まりも綺麗で、洗濯後のお手入れも簡単です。

縫製タイプ	形態安定加工	芯地	ポリエステル芯地
縫い方	本縫い	両サイド	約20～25mmのダブル
フック	アジャスターフック	折り返し	
巾使い	2倍または1.5倍(指示のない場合は2倍)	裾折り返し	100mmのダブル (※120mmのダブル・150mmのダブル)
プリーツ	三つ山または二つ山(1.5倍の場合は二つ山)	たたみ方	プリーツたたみ
プリーツ間隔	約12cmまたは約15cm(1.5倍の場合は約15cm)	その他	両端にカーテンウエイト
上部折り返し	90mmまたは75mm(指示のない場合は90mm)		

- ※ 裾折り返しを120mm以上のダブルでご指定の場合は、オプションとなります。
- ※ レギュラー縫製とは納期が異なります。
- ※ 生地組成によりプリーツがV字になる場合があります。
- ※ 形態安定加工後は取扱い表示が変わります。P.101をご参照ください。
- ※ 形態安定加工はドレープ性を向上させるため、ヒダを深くした状態で加工を施しております。
- 1.5倍ヒダでの加工の場合、生地によりカーテンを閉じた時に隙間ができることがありますので仕上り巾は余裕を持ってご注文ください。
- ※ 生地巾やヒダ倍率により、巾継ぎ位置がヒダ山になる場合があります。

### 未加工品



### レギュラー縫製仕様

未加工品では、生地風合い特性そのままの、自然なプリーツになります。

### 形態安定加工



### 形態安定加工

形態安定加工では、カーテンのヒダを整えながら生地張りを抑え、カーテン自体のドレープ性を向上させます。

## 形状記憶加工

形状記憶加工は、繊維の奥まで形状をセットする本格的な加工で、美しいS字状のプリーツを長期間お楽しみいただける加工です。薬剤などを一切使わないで加工するので、環境にも安全で安心してご使用いただけます。

※生地それぞれの風合い、質感の違いにより仕上り感は均一ではありません。



### 対応生地

左のマーク表示のある生地よりお選びください。

### 製作可能寸法

幅(W): 片開き 3,000(mm) / 両開き 6,000(mm) まで  
丈(H): 2,700(mm) まで

※ 起毛生地など特殊な織りかたをしている生地や、モールなどの意匠系を使用している生地などは、それらの持つ独特な風合いが損なわれる恐れがあるためおすすめできません。

### 取扱上のご注意

洗濯5回までは形態安定効果が十分保たれます。

プリーツ加工を施していますので水には耐久性が強く半永久的ですが、熱には弱く熱湯洗濯・タンブラー乾燥などにより、プリーツが消失する恐れがありますので、下記の点にご注意ください。

- ◎ たたみジワなどでヒダがあまりなくなった場合は、軽く蒸気を当てるか、霧吹きをしてヒダを整えて乾かしてください。
- ◎ ドライクリーニングは出来るだけ短時間でを行い、タンブラー乾燥はお避けください。
- ◎ アイロンは当てないでください。
- ◎ 加工品でもたたみジワが付きましますので、保管の際はヒダごとにきれいにたたみ荷重がかからないように保管してください。

きれい

カーテンの両みみまでプレスされているので、とても美しい仕上がりがです。

くっきり

従来の加工と違い、最新のプレス機を使用していますので、はっきりとしたS字のプリーツが出ます。

長持ち

従来品のU字プリーツと違って、プリーツだたみをしてV字になりにくく、美しいS字のまま長期間吊ることができます。

縫製タイプ	形状記憶加工	芯地	ポリエステル芯地
縫い方	本縫い	両サイド 折り返し	約25mmのダブル、 リターン約30mm
フック	アジャスターフック (横ブレ防止タイプ)	裾折り返し	100mmのダブル (※120mmのダブル・150mmのダブル)
巾使い	約2倍	たたみ方	プリーツたたみ
プリーツ	三つ山	その他	ウエイトなし
プリーツ間隔	約12cm		
上部折り返し	90mm		

※ 裾折り返しを120mm以上のダブルでご指定の場合は、オプションとなります。

※ レギュラー縫製とは納期が異なります。

※ 形状記憶加工後は取扱い表示が変わります。P.101をご参照ください。

※ 生地巾やヒダ倍率により、巾縦ぎ位置がヒダ山になる場合があります。

未加工品



レギュラー縫製仕様

未加工品では、生地の風合い・特性そのままの、自然なプリーツになります。

形状記憶加工



形状記憶加工

形状記憶加工では、均一でなめらかなS字のプリーツが長時間楽しめます。

## ブルック®縫製仕様

リリカラのブルック®縫製仕様は、カーテンを優しく下方方向に引っ張るだけで女性の方でも簡単に、そして安全にカーテンを外すことができます。季節に合わせた模様替えやお洗濯がとても簡単にでき、小さいお子様がいらっしゃるご家庭でも安心です。また防災面でいざというとき大変効果的です。

※形態安定加工はオプション対応となります。注文時にご指定ください。

(製作可能寸法…幅(W):片開き2,700(mm)/両開き5,400(mm)まで 丈(H):2,800(mm)まで)

※形状記憶加工は作成出来ません。



### ブルック®

板ばね効果でフックが開きパチンとカーテンが外れ素材の特性で元の形に戻ります。

### プリーツ

- 3つ山ヒダ
  - 2つ山ヒダ
- ※1.5倍ヒダの場合は2つ山ヒダ



3つ山ヒダ



2つ山ヒダ

### 耳

- 約20～25mmのダブル仕上げ
- 本縫い



### 縫い方

- ドレープ…本縫い
  - レース…本縫い
  - 巾継ぎ  
ドレープ…インターロック仕上げ  
レース…インターロック仕上げ
- ※生地巾やヒダ倍率により、巾継ぎ位置がヒダ山になる場合があります。

### 梱包

- リリカラネーム入り専用箱
- プリーツたたみ

### 芯地

- ドレープ…ポリエステル芯地
- レース…ポリエステル芯地
- インターロック仕上げ
- 本縫い

### フック

- 90mmまたは75mm、ブルック®



### 裾(すそ)

- 100mmまたは120mmのダブル仕上げ
- 本縫い
- コーナー…両端にウエイト入り
- ブルック®正規品保証ラベル付き

### ■ ブルック®説明

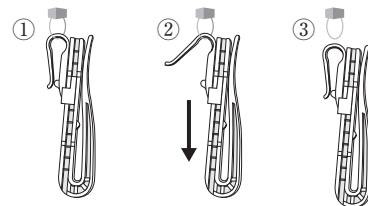
- 荷重がかかると、ブルック®に爪部分が開き約90度程の角度でカーテンレールから抜け落ち、その後素材の弾性で元の形に戻ります。
- 1フックあたり約2.7kg程の荷重で外れます。
- 寒冷地耐性試験をクリアしております。(産業技術センター凍害耐性試験)

### ■ 取り扱い注意点

- 一般的なアジャスターフック同様、無理な力が加わると割れ、破断等の原因になります。
- カーテンレールが経年劣化などで滑りが悪い場合、抵抗が大きくなり通常使用でも外れる原因となります。

ブルック®は内閣府(防災担当)の防災推進協議会構成団体・防災安全協会により災害時に必要とされ安全・安心と認められる防災製品等推奨品に認定されました。

### ■ ブルック®は下記の様に機能します。



- ① 見た目は従来のフックと同じです。
- ② 下に引っ張るとフックが曲がり、簡単に外れます。
- ③ そして外れた後、また元に戻ります。

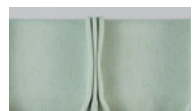


ブルック®について左のQRコードより商品詳細説明をご覧ください。

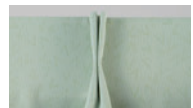


## レギュラー縫製仕様

リリカラのスタンダードな標準縫製です。



3つ山ヒダ



2つ山ヒダ

## プリーツ

- 3つ山ヒダ
- 2つ山ヒダ
- 箱ヒダ
- ※1.5倍ヒダの場合は2つ山ヒダ

## 耳

- 約20~25mmのダブル仕上げ
- 本縫い

## 縫い方

- ドレープ…本縫い
- レース…本縫い
- 巾継ぎ

ドレープ…インターロック仕上げ  
レース…二重環縫い仕上げ

※生地によりかぶせ縫い  
※生地巾やヒダ倍率により、巾継ぎ位置がヒダ山になる場合があります。



## フック

- 90mmまたは75mm、アジャスターフック

## 芯地

- ドレープ…ポリエステル芯地
- レース…ポリエステル芯地
- インターロック仕上げ
- 本縫い

## 裾 (すそ)

- 100mmまたは120mmのダブル仕上げ
- 本縫い
- コーナー … 両端にウエイト入り



## 梱包

- リリカラネーム入り専用箱
- プリーツたたみ

※1巾で製作可能な仕上がり巾は以下の通りとなります。  
生地巾100cmで約2倍ヒダ片開きの場合、W440まで  
生地巾150cmで約2倍ヒダ片開きの場合、W670まで

## フラットカーテン縫製仕様

上部はヒダなしで、フラットな仕上がりです。窓辺をスッキリと演出します。



レギュラープレーン縫製仕様



カスタムプレーン縫製仕様



フックの厚みが生地表に出ず、フックを固定した縫製仕様です。

## ウエイトテープ巻きロック加工



ボイル生地(ヨコ使い生地)にはウエイトテープ巻きロック加工をおすすめします。

裾の折り返しが不要となり、すっきりとした裾まわりをつくれます。

## プレシャス縫製仕様

リリカラのワンランク上の高級縫製仕様です。裾は縫い目が目立ちにくい1本糸すくい縫い※1が標準で、巾継ぎは山裾で行ない※2 形態安定加工※3 を使用するなど、細部まで仕上りに配慮した縫製です。

※1. 生地によっては本縫いになる場合があります。 ※2. パターン仕立ての場合は異なります。

※3. 形態安定加工対応商品の生地に限ります。

※レギュラー縫製とは納期が異なります。

### 製作可能寸法

幅(W): 片開き 2,700(mm)  
両開き 5,400(mm)まで  
丈(H): 2,800(mm)まで  
ツマミ数 27個まで



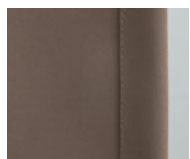
### プリーツ

- 約2.5倍ヒダ
- 3つ山ヒダ

3つ山

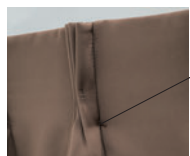
### 芯地

- ポリエステル芯地
- インターロック仕上げ・縫い付けなし



### 耳

- 約25mmのダブル仕上げ
- 本縫い



### 巾継ぎ

ヒダ山の裾から1cm以内の位置  
※パターン仕立ての場合は異なります。

### 縫い方

- ドレープ…1本糸すくい/本縫い  
※生地により本縫い
- レース…本縫い
- 巾継ぎ…インターロック仕上げ



### フック

- 90mmまたは75mm、アジャスターフック
- ※横ブレ防止タイプ



- 90mm・天付けでご注文の場合、カーテンボックスでも掛けやすいコーナー用フックが付きま。



※片開きの場合、取扱い表示ラベル側に1ヶ所。両開きの場合、両側に1ヶ所ずつ2ヶ所。

### 裾(すそ)

- 100mmまたは120mmのダブル仕上げ(指定がない場合は100mmダブル)
- 1本糸すくい ※生地により本縫い
- コーナー…袋入り コーナーウエイト



パターン仕立て 下記商品についてはパターン仕立てにて縫製いたします。

ヒダ山に柄を出す縫製です。(仕上りは約2倍ヒダとなります)

対象品番	生地見本はFD見本帳の下記ページをご覧ください	対象品番	生地見本はFD見本帳の下記ページをご覧ください
53091・53092	FD P.44	53417・53418	FD P.175
53159・53160	FD P.80	53419・53420	FD P.176
53377・53378	FD P.151		

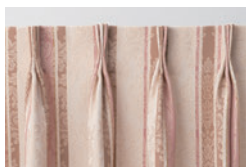
### 梱包

- リリカラネーム入り専用箱
- プリーツたたみ



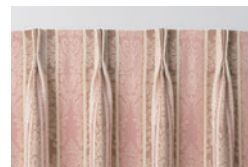
### レギュラー縫製仕様

※生地巾・仕上り巾・ヒダ倍率により、ヒダ山の柄の出方が異なります。



### プレシャス縫製仕様(パターン仕立て)

※上部芯地押さえ縫い付けなし  
※レギュラー縫製とは納期が異なります。

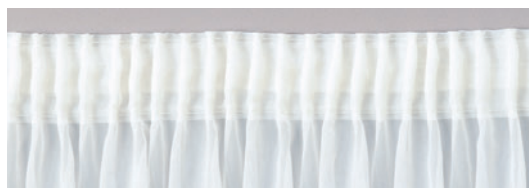


## ギャザーテープ仕様

約2.5倍の巾使いとなります。ユニバーサルギャザーテープと、フレアーギャザーテープがあります。



フレアーギャザーテープ



ユニバーサルギャザーテープ

## フラットライナー

低価格で裏地を取り付けることができます。

現在ご使用中のカーテンに裏地を取り付けることができます。「サイドクリップ」の採用により簡易性を高めました。

ヒダのないフラットな裏地です。(生地は53581～53596よりお選びください。)

### フラットライナーなし



### フラットライナー取り付け後



表地のカーテンを日差しから守ります。



外観も美しく仕上がります。



### サイドクリップ

左写真のように、カーテンの両サイドを「サイドクリップ」で固定します。丈の寸法に合わせて、片側3～4個取り付けます。

サイドクリップ 93402：8ヶ入り/1パック700円

※フラットライナー1窓につき、片開き1パック（両開き2パック）別途必要です。

※フラットライナー縫製仕様価格表はサイドクリップ2パックを含みます。

無色透明※の専用クリップです。

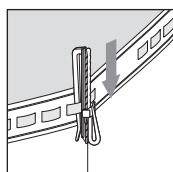
マジックテープを縫付ける必要がありませんので、どんなカーテンにも簡単に取り付けすることができます。

※2019年7月以降、在庫が無くなり次第、乳白色の専用クリップに変更いたします。

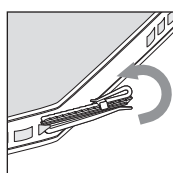


フラットライナーは、カーテン本体のフックを利用して取り付けます。新たなフックは必要ありません。

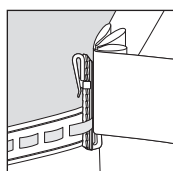
### フラットライナーの取り付け方



お手持ちのカーテンからフックを外し、フラットライナー裏側のフラットライナーテープに等間隔に割り付けます。次にフックを下に向け、ライニングテープに上から差し込みます。



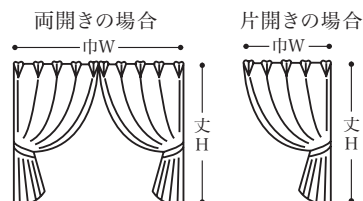
フックをくると反転します。



カーテンのヒダにフックを差し込みます。カーテンをレールに取り付けた後に左右の位置を整え、専用のサイドクリップで固定します。

### フラットライナーのみご注文の場合

①お手持ちのカーテンの巾と丈を測ってください。



※両開きの場合は2枚分の合計です。

- 巾はフックの右端から左端までの長さ
- 丈はフック上からカーテンの裾までの長さ（カン下仕上寸法）

②お手持ちのカーテン仕様をご確認ください。

- 両開き/片開き
- 天付/正面付
- フックの寸法(75mm/90mm等)

### カーテンと同時にご注文の場合

①～② 必要ありません。下記の方法で表生地と同時にご注文ください。

ご注文方法	
1. 商品名	フラットライナー
2. 生地品番	53000
3. 表生地の寸法	仕上り巾
	●両開きの場合は2枚分の合計の巾
	●片開きは1枚分の巾
	仕上り丈 カン下仕上寸法
4. 表生地の仕様	
	●両開き/片開き
	●天付/正面付
	●フック(75mm/90mm等)
5. 窓数	窓の数をご指定ください。



## シャワーカーテン縫製仕様



- サイズは、総巾X総丈でご注文ください。
- ハトメカラーは下記よりいずれかをご指定ください。  
※ご指定がない場合はニッケルで作成します。
  - ニッケル ● ゴールド ● 黒ニッケル
 カーテンポールとカーテンをとめる部品としてSカン又はリングバックを用意しています。縫製加工依頼時にご注文ください。
- 両サイド耳仕様
  - 直線超音波カット加工
 ※耳を折り返し仕様にする場合はご指定ください。
- 裾部仕様(超音波カット加工)は、下記よりいずれかをご指定ください。
  - 直線
  - ウェーブ大(ウェーブ巾約80mm)
  - ウェーブ小(ウェーブ巾約39mm)
 ※ご指定がない場合は直線にて仕上げます。
- 対応品番
  - FD-53597~53604
  - FD-53605~53607

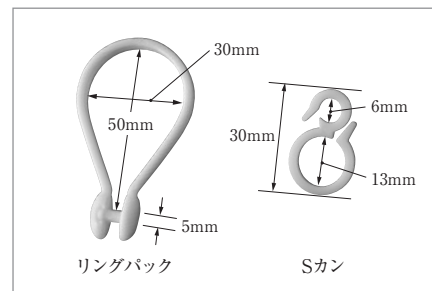
## FD-53597~53604の縫製について

巾方向を丈として使用しますので、巾つなぎの必要がなく美しく仕上がります。仕上り丈が180cmを超える場合、生地をタテ使いすることで縫製可能になります。この場合、ヨコ使いとは柄の出方が多少異なります。縫製加工依頼時に「生地タテ使い」とご指示ください。



ニッケル      ゴールド      黒ニッケル

ハトメサイズ	内径9mm
ハトメ素材	真鍮
ハトメの重さ(1つあたり)	約1g
カン上寸法	約10mm
ハトメ間隔	約15cm



## ※特殊掛率品

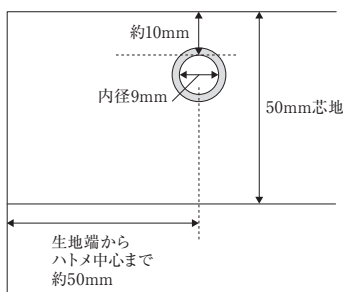
品番: リングバック 93419      カラー: ホワイト  
袋詰数量: 1セット(10ヶ入)      価格: 600円

品番: Sカン 93424      カラー: ホワイト  
袋詰数量: 1セット(10ヶ入)      価格: 400円

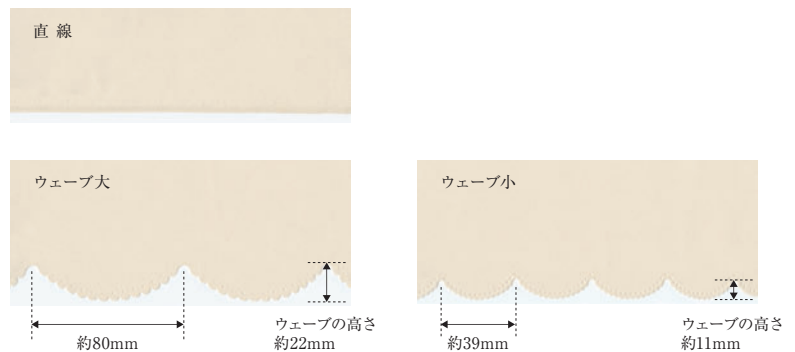
## 取扱上のご注意

縫製の際はハトメ加工をおすすめします。使用後はカビの発生を防ぐため汚れを洗い流してください。月1回程度は、取扱い表示にしたがって洗濯をおこない、十分に乾燥させてください。

## ■ 上部仕様(ハトメ仕様)



## ■ 裾部仕様(超音波カット加工)



※カビの発生を抑制するため、折り返しをせず左右・裾に超音波カット加工を施しています。

## リターン仕様

カーテンの両サイドを長めに作り、レールを囲う仕様になります。

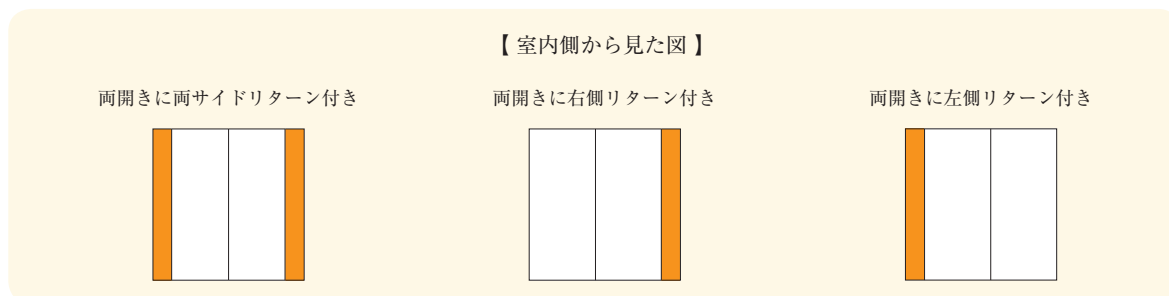


レールの左右の隙間をふさぐことで光漏れ(特に遮光生地)が軽減され、外部からの視線をカットし、冷暖房効果が期待できます。

## ■ リターン仕様のご注文方法

- 両開きの場合：リターンサイズ ※1 及びリターンを付ける側(両サイド)をご指定ください。  
両開きの片側だけにリターンを付ける場合は付ける側(右・左)をご指定ください。

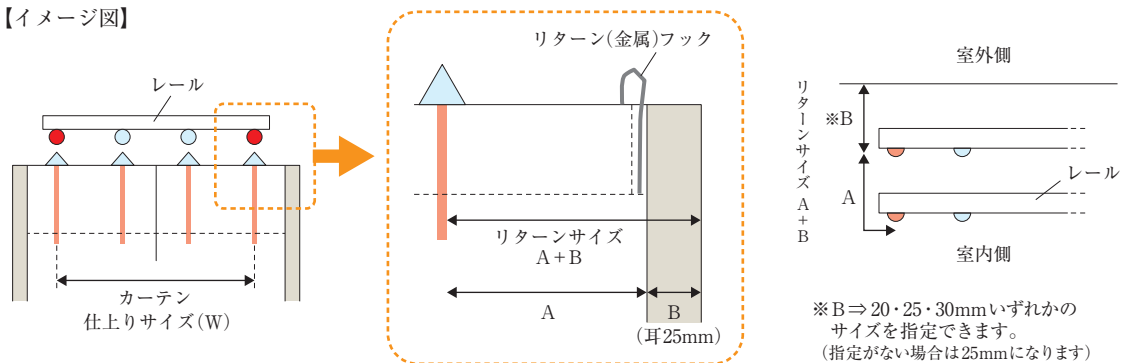
下図のように簡単なイラストを添付してご指定ください。



- 片開きの場合：リターンサイズ ※1 及びリターンを付ける側(右・左)をご指定ください。

- 注意** ※1 リターンサイズは下図「A+B」の合計サイズでご指定ください。  
耳サイズ(B)のご指定がない場合は「25mm」の三つ巻仕様にて仕上げます。(耳サイズ20・25・30mmのいずれかを指定可能)  
形態安定加工品について、リターンサイズ(A+Bの合計)は最大12cmまでとなります。  
※仕上りサイズ、ヒダ倍率によって1巾多く必要になる場合がありますので予めご了承ください。  
※価格についてはリターンを含む総仕上り巾の価格表をご覧ください。

## 【イメージ図】



【例】カーテン仕上りサイズW1800×H1800(両開き)に100mmのリターンを両サイドに付け、耳サイズ30mm指定の場合。

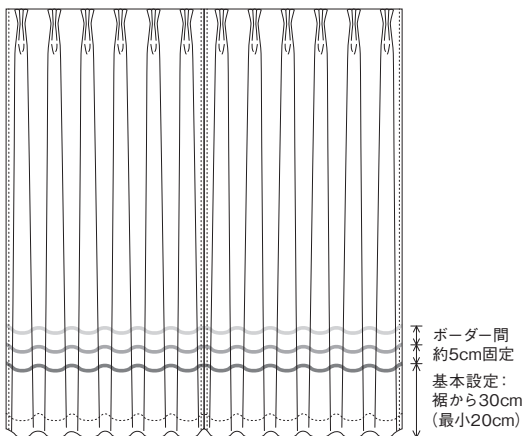
カーテンのご注文サイズ、仕様及び、「リターン付き両サイド各100mm」「耳30mm」とご注文ください。  
→この場合、上図の「Aのサイズ：70mm+Bのサイズ：30mm」を両サイドに作成いたします。

# COLOR PALETTE 仕様説明、ご注文方法

STYLE NO.CP01

## P.20 バイアスポーダースタイル

BIAS BORDER STYLE



本体品番	53294 ~ 53309 (タテ使い)
バイアステープ品番	バイアステープ A 巾 11mm より バイアステープは P.11 をご覧ください
上部仕様	約 2 倍ヒダ (三つ山)・約 1.5 倍ヒダ (二つ山) 90mm 芯地 アジャスターフック【横ブレ防止タイプ】 75mm 芯地 アジャスターフック【横ブレ防止タイプ】(指定時のみ)
両サイド仕様	約25mm 三つ巻き
ハギ合わせ	仕上り巾により継ぎ目が入ります
裾部仕様	約100mm 三つ巻き
ウエイト	両サイドウエイト入り
標準タッセル	本体品番の共生地タッセル付き
バイアスポーダー間	約5cm 固定
バイアス縫付位置	基本設定：裾から30cm (最小20cm)
形態安定加工	形態安定加工付き (下記サイズ以上の場合未加工となります) 巾：片開き 2700mm / 両開き 5400mm まで 丈：2600mm まで
オプションタッセル	標準タッセルから変更ができます P.116 参照

※生地見本はFD P.107をご覧ください。

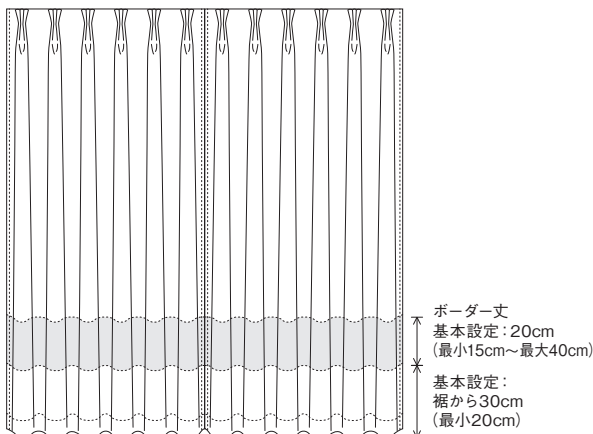
### Style no.CP01 バイアスポーダースタイルのご注文方法

- ① スタイル番号をご指定ください。
- ② 本体品番を53294~53309よりご指定ください。
- ③ バイステープ品番をバイアステープA 巾11mmより  
上部・中間・下部の順に3色ご指定ください。  
(上部:29XX-11 中間:29XX-11 下部:29XX-11)
- ④ バイアステープの縫付位置をご指定ください  
(ご指定がない場合は、「裾から30cm」の位置より縫い付けます)
- ⑤ 仕上りサイズは巾(W)×丈(H)を10mm単位でカン下寸法にてご指定ください。
- ⑥ 上部仕様をご指定ください。  
(ご指定がない場合は、「約2倍ヒダ三つ山」にて仕立て上げます)
- ⑦ 開閉(両開き、片開き右寄せ、左寄せ)をご指定ください。
- ⑧ 取付方法(A・天井付、B・正面付)をご指定ください。
- ⑨ 窓数をご指定ください。
- ⑩ オプションタッセルをご注文の場合はご指定ください。P.116参照。

STYLE NO.CP02

## P.18 スリムボーダースタイル

SLIM BORDER STYLE



本体品番	53294 ~ 53309 (タテ使い)
ボーダー品番	53294 ~ 53309 (タテ使い)
上部仕様	約 2 倍ヒダ (三つ山)・約 1.5 倍ヒダ (二つ山) 90mm 芯地 アジャスターフック【横ブレ防止タイプ】 75mm 芯地 アジャスターフック【横ブレ防止タイプ】(指定時のみ)
両サイド仕様	約25mm 三つ巻き
ハギ合わせ	仕上り巾により継ぎ目が入ります
ボーダー	本体と胴継ぎ
裾部仕様	約100mm 三つ巻き
ウエイト	両サイドウエイト入り
標準タッセル	本体品番の共生地タッセル付き
ボーダー丈	基本設定：20cm (最小15cm ~ 最大40cm)
ボーダー縫付位置	基本設定：裾から30cm (最小20cm)
形態安定加工	形態安定加工付き (下記サイズ以上の場合未加工となります) 巾：片開き 2700mm / 両開き 5400mm まで 丈：2600mm まで
オプションタッセル	標準タッセルから変更ができます P.116 参照

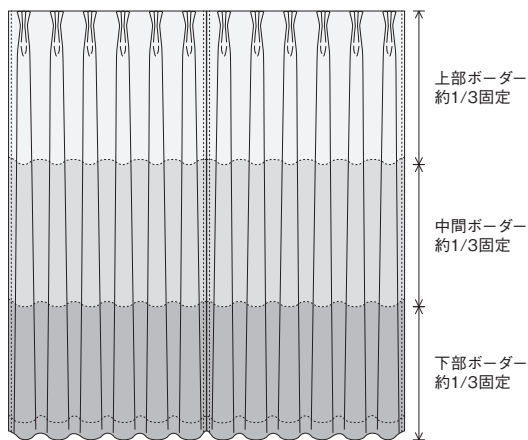
※生地見本はFD P.107をご覧ください。

### Style no.CP02 スリムボーダースタイルのご注文方法

- ① スタイル番号をご指定ください。
- ② 本体品番を53294~53309よりご指定ください。
- ③ ボーダー品番を53294~53309よりご指定ください。
- ④ 仕上りサイズは巾(W)×丈(H)を10mm単位でカン下寸法にてご指定ください。
- ⑤ ボーダー丈をご指定ください。(ご指定がない場合は、「20cm」にて作成いたします)
- ⑥ ボーダーの縫付位置をご指定ください。  
(ご指定がない場合は、「裾から30cm」の位置より縫い付けます)
- ⑦ 上部仕様をご指定ください。  
(ご指定がない場合は、「約2倍ヒダ三つ山」にて仕立て上げます)
- ⑧ 開閉(両開き、片開き右寄せ、左寄せ)をご指定ください。
- ⑨ 取付方法(A・天井付、B・正面付)をご指定ください。
- ⑩ 窓数をご指定ください。
- ⑪ オプションタッセルをご注文の場合はご指定ください。P.116参照。



STYLE No.CP03  
**P.19 ミックスボーダースタイル**  
MIX BORDER STYLE



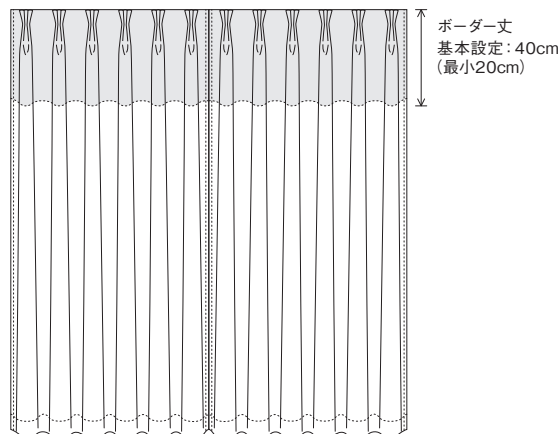
上部ボーダー品番	53294 ~ 53309 (タテ使い)
中間ボーダー品番	53294 ~ 53309 (タテ使い)
下部ボーダー品番	53294 ~ 53309 (タテ使い)
上部仕様	約2倍ヒダ(三つ山)・約1.5倍ヒダ(二つ山) 90mm 芯地 アジャスターフック【横ブレ防止タイプ】 75mm 芯地 アジャスターフック【横ブレ防止タイプ】(指定時のみ)
両サイド仕様	約25mm 三つ巻き
ハギ合わせ	仕上り巾により継ぎ目が入ります
ボーダー	各ボーダーと胴継ぎ
裾部仕様	約100mm 三つ巻き
ウエイト	両サイドウエイト入り
標準タッセル	中間ボーダー品番の共生地タッセル付き
ボーダー丈	仕上り丈の約1/3 ずつ固定
形態安定加工	形態安定加工付き(下記サイズ以上の場合未加工となります) 巾:片開き2700mm / 両開き5400mm まで 丈:2600mm まで
オプションタッセル	標準タッセルから変更ができます P.116 参照

※生地見本はFD P.107をご覧ください。

Style no.CP03 ミックスボーダースタイルのご注文方法

- ① スタイル番号をご指定ください。
- ② 各ボーダー品番を53294~53309より上部・中間・下部の順に3色ご指定ください。(上部:53XXX 中間:53XXX 下部:53XXX)
- ③ 仕上りサイズは巾(W)×丈(H)を10mm単位でカン下寸法にてご指定ください。
- ④ 上部仕様をご指定ください。  
(ご指定がない場合は、「約2倍ヒダ三つ山」にて仕立て上げます)
- ⑤ 開閉(両開き、片開き右寄せ、左寄せ)をご指定ください。
- ⑥ 取付方法(A・天井付、B・正面付)をご指定ください。
- ⑦ 窓数をご指定ください。
- ⑧ オプションタッセルをご注文の場合はご指定ください。P.116参照。

STYLE No.CP04  
**P.16 トップボーダースタイル**  
TOP BORDER STYLE



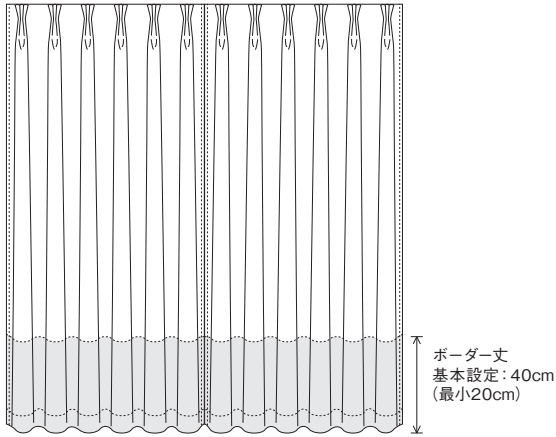
本体品番	53294 ~ 53309 (タテ使い)
ボーダー品番	53294 ~ 53309 (タテ使い)
上部仕様	約2倍ヒダ(三つ山)・約1.5倍ヒダ(二つ山) 90mm 芯地 アジャスターフック【横ブレ防止タイプ】 75mm 芯地 アジャスターフック【横ブレ防止タイプ】(指定時のみ)
両サイド仕様	約25mm 三つ巻き
ハギ合わせ	仕上り巾により継ぎ目が入ります
ボーダー	本体と胴継ぎ
裾部仕様	約100mm 三つ巻き
ウエイト	両サイドウエイト入り
標準タッセル	本体品番の共生地タッセル付き
ボーダー丈	基本設定:40cm(最小20cm)
形態安定加工	形態安定加工付き(下記サイズ以上の場合未加工となります) 巾:片開き2700mm / 両開き5400mm まで 丈:2600mm まで
オプションタッセル	標準タッセルから変更ができます P.116 参照

※生地見本はFD P.107をご覧ください。

Style no.CP04 トップボーダースタイルのご注文方法

- ① スタイル番号をご指定ください。
- ② 本体品番を53294~53309よりご指定ください。
- ③ ボーダー品番を53294~53309よりご指定ください。
- ④ 仕上りサイズは巾(W)×丈(H)を10mm単位でカン下寸法にてご指定ください。
- ⑤ ボーダー丈をご指定ください。  
(ご指定がない場合は「40cm」にて作成いたします)
- ⑥ 上部仕様をご指定ください。  
(ご指定がない場合は、「約2倍ヒダ三つ山」にて仕立て上げます)
- ⑦ 開閉(両開き、片開き右寄せ、左寄せ)をご指定ください。
- ⑧ 取付方法(A・天井付、B・正面付)をご指定ください。
- ⑨ 窓数をご指定ください。
- ⑩ オプションタッセルをご注文の場合はご指定ください。P.116参照。

STYLE NO.CP05  
**P.15** ボトムボーダースタイル  
BOTTOM BORDER STYLE



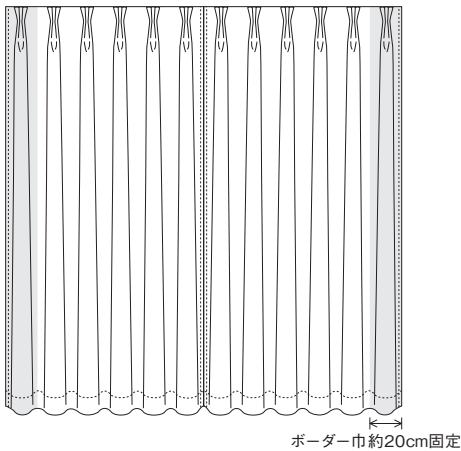
本体品番	53294 ~ 53309 (タテ使い)
ボーダー品番	53294 ~ 53309 (タテ使い)
上部仕様	約2倍ヒダ(三つ山)・約1.5倍ヒダ(二つ山) 90mm 芯地 アジャスターフック【横ブレ防止タイプ】 75mm 芯地 アジャスターフック【横ブレ防止タイプ】(指定時のみ)
両サイド仕様	約25mm 三つ巻き
ハギ合わせ	仕上り巾により継ぎ目が入ります
ボーダー	本体と胴継ぎ
裾部仕様	約100mm 三つ巻き
ウエイト	両サイドウエイト入り
標準タッセル	本体品番の共生地タッセル付き
ボーダー丈	基本設定: 40cm (最小20cm)
形態安定加工	形態安定加工付き (下記サイズ以上の場合未加工となります) 巾: 片開き 2700mm / 両開き 5400mm まで 丈: 2600mm まで
オプションタッセル	標準タッセルから変更ができます P.116 参照

※生地見本はFD P.107をご覧ください。

Style no.CP05 ボトムボーダースタイルのご注文方法

- ① スタイル番号をご指定ください。
- ② 本体品番を53294~53309よりご指定ください。
- ③ ボーダー品番を53294~53309よりご指定ください。
- ④ 仕上りサイズは巾(W)×丈(H)を10mm単位でカン下寸法にてご指定ください。
- ⑤ ボーダー丈をご指定ください。  
(ご指定がない場合は「40cm」にて作成いたします)
- ⑥ 上部仕様をご指定ください。  
(ご指定がない場合は、「約2倍ヒダ三つ山」にて仕立て上げます)
- ⑦ 開閉(両開き、片開き右寄せ、左寄せ)をご指定ください。
- ⑧ 取付方法(A・天井付、B・正面付)をご指定ください。
- ⑨ 窓数をご指定ください。
- ⑩ オプションタッセルをご注文の場合はご指定ください。P.116参照。

STYLE NO.CP06  
**P.17** サイドボーダースタイル  
SIDE BORDER STYLE



本体品番	53294 ~ 53309 (タテ使い)
サイドボーダー品番	53294 ~ 53309 (タテ使い)
上部仕様	約2倍ヒダ(三つ山)・約1.5倍ヒダ(二つ山) 90mm 芯地 アジャスターフック【横ブレ防止タイプ】 75mm 芯地 アジャスターフック【横ブレ防止タイプ】(指定時のみ)
両サイド仕様	約25mm 三つ巻き
ハギ合わせ	仕上り巾により継ぎ目が入ります
裾部仕様	約100mm 三つ巻き
ウエイト	両サイドウエイト入り
標準タッセル	本体品番の共生地タッセル付き
ボーダー巾	裾巾 約20cm 固定
形態安定加工	形態安定加工付き (下記サイズ以上の場合未加工となります) 巾: 片開き 2700mm / 両開き 5400mm まで 丈: 2600mm まで
オプションタッセル	標準タッセルから変更ができます P.116 参照

※生地見本はFD P.107をご覧ください。

Style no.CP06 サイドボーダースタイルのご注文方法

- ① スタイル番号をご指定ください。
- ② 本体品番を53294~53309よりご指定ください。
- ③ ボーダー品番を53294~53309よりご指定ください。
- ④ 仕上りサイズは巾(W)×丈(H)を10mm単位でカン下寸法にてご指定ください。
- ⑤ 上部仕様をご指定ください。  
(ご指定がない場合は、「約2倍ヒダ三つ山」にて仕立て上げます)
- ⑥ 開閉(両開き、片開き右寄せ、左寄せ)をご指定ください。
- ⑦ 取付方法(A・天井付、B・正面付)をご指定ください。
- ⑧ 窓数をご指定ください。
- ⑨ オプションタッセルをご注文の場合はご指定ください。P.116参照。

option

## カラーパレットオプションタッセル(有料)

COLOR PALETTE OPTION TASSEL

カラーパレット各ボードースタイルカーテンをご注文の際、標準タッセルからオプションタッセルに変更ができます。  
(タッセル単体ではお求めになれません)

### バイアステープ付タッセル

■ 右・左寄せ共通



本体品番	53294 ~ 53309
バイアステープ品番	バイアステープ A 巾 11mm より バイアステープは P.11 をご覧ください
タッセル仕様	右・左寄せ、表裏共通

### くるみボタン付タッセル

■ 右寄せ用



■ 左寄せ用



本体品番	53294 ~ 53309
くるみボタン品番	53294 ~ 53309
タッセル仕様	裏面にボタンは付属しません

ご注文の際には、以下の項目をご指定ください。

#### ○バイアステープ付タッセルの場合

- ① 本体品番
- ② 上部バイアステープ品番
- ③ 下部バイアステープ品番
- ④ 本数

#### ○くるみボタン付タッセルの場合

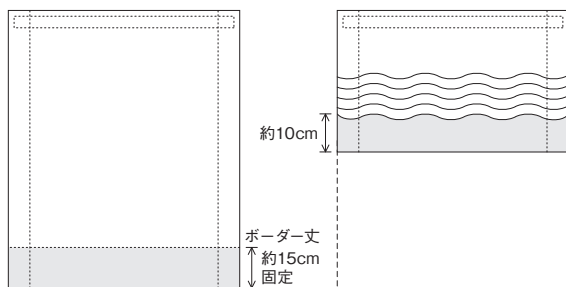
- ① 本体品番
- ② くるみボタン品番
- ③ 本数(片開きの場合は左寄せ・右寄せを指定)

P.21

STYLE NO.CPS01

## プレーンシェード (ボトムボードースタイル)

PLAINSHADE BOTTOM BORDER STYLE



本体品番	53294 ~ 53309 (タテ使い)
ボトムボードー品番	53294 ~ 53309 (タテ使い)
製作可能寸法	仕上り巾 コード式: 30 ~ 240cm / ドラム式: 30 ~ 240cm 仕上り丈 50 ~ 260cm ドラム式: 仕上り巾 39cm 以下の場合、 仕上り丈は 200cm までとなります
上部仕様	フラット (裏面マジックテープ仕様)
リングテープ	リングピッチ 20cm 固定 (下部より縫製) ※仕上り丈によって最上部のたたみ幅が他の段と均等にならない場合があります。
裾部仕様	ウエイトバー入り
ボトムボードー丈	約 15cm 固定
ボトムボードー	ボードー部分は、たたみ上げた時に約 10cm 見えてきます。

※生地見本はFD P.107をご覧ください。

### Style no.CPS01 プレーンシェード (ボトムボードースタイル) のご注文方法

- ① スタイル番号をご指定ください。
- ② 本体品番を53294~53309よりご指定ください。
- ③ ボトムボードー品番を53294~53309よりご指定ください。
- ④ 仕上りサイズは巾(W)×丈(H)を10mm単位でご指定ください。
- ⑤ 操作方法(ドラム式・コード式)をご指定ください。
- ⑥ 操作位置(左・右)をご指定ください。  
高窓に取付ける場合は、操作コード・ボールチェーンの長さをご指定ください。
- ⑦ 取付方法(天井付・正面付)をご指定ください。
- ⑧ 台数をご指定ください。

P.21

STYLE NO.CPS02

## プレーンシェード (サイドボードースタイル)

PLAINSHADE SIDE BORDER STYLE



ボードー巾  
基本設定: 左右各10cm (最小10cm~最大30cm)

本体品番	53294 ~ 53309 (タテ使い)
サイドボードー品番	53294 ~ 53309 (タテ使い)
製作可能寸法	仕上り巾 コード式: 30 ~ 240cm / ドラム式: 30 ~ 240cm 仕上り丈 50 ~ 260cm ドラム式: 仕上り巾 39cm 以下の場合、 仕上り丈は 200cm までとなります
上部仕様	フラット (裏面マジックテープ仕様)
リングテープ	リングピッチ 20cm 固定 (上部より縫製)
裾部仕様	ウエイトバー入り
サイドボードー巾	基本設定: 左右各 10cm (最小10cm ~ 最大30cm)

※生地見本はFD P.107をご覧ください。

### Style no.CPS02 プレーンシェード (サイドボードースタイル) のご注文方法

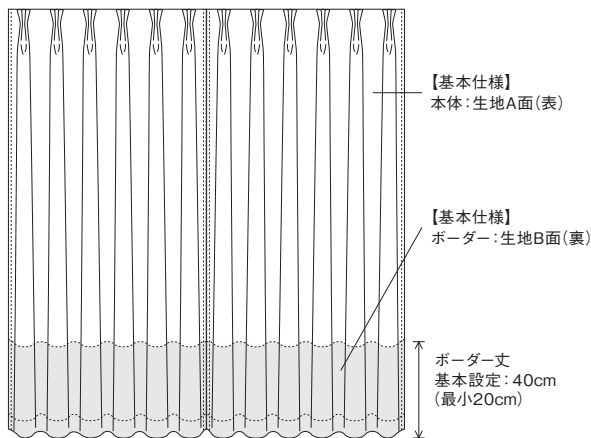
- ① スタイル番号をご指定ください。
- ② 本体品番を53294~53309よりご指定ください。
- ③ サイドボードー品番を53294~53309よりご指定ください。
- ④ 仕上りサイズは巾(W)×丈(H)を10mm単位でご指定ください。
- ⑤ サイドボードー巾をご指定ください。(ご指定がない場合は、「10cm」にて作成いたします)
- ⑥ 操作方法(ドラム式・コード式)をご指定ください。
- ⑦ 操作位置(左・右)をご指定ください。  
高窓に取付ける場合は、操作コード・ボールチェーンの長さをご指定ください。
- ⑧ 取付方法(天井付・正面付)をご指定ください。
- ⑨ 台数をご指定ください。



STYLE NO.RB01

## P.22 ボトムリバーズスタイル

BOTTOM REVERSE STYLE



対応品番	53286 ~ 53293 (タテ使い)
基本仕様	本体…生地A面(表)、ボーダー…生地B面(裏) (同一生地で「本体」と「ボーダー」を作成します)
上部仕様	約2倍ヒダ(三つ山)・約1.5倍ヒダ(二つ山) 90mm 芯地 アジャスターフック【横ブレ防止タイプ】 75mm 芯地 アジャスターフック【横ブレ防止タイプ】(指定時のみ)
両サイド仕様	約25mm 三つ巻き
ハギ合わせ	仕上り巾により継ぎ目が入ります
ボーダー	本体と胴縫ぎ
裾部仕様	約100mm 三つ巻き
ウエイト	両サイドウエイト入り
標準タッセル	生地A面(表)の共生地タッセル付き
ボーダー丈	基本設定：40cm (最小20cm)
形態安定加工	形態安定加工付き(下記サイズ以上の場合未加工となります) 巾：片開き 2700mm / 両開き 5400mm まで 丈：2600mm まで

※生地見本はFD P.106をご覧ください。

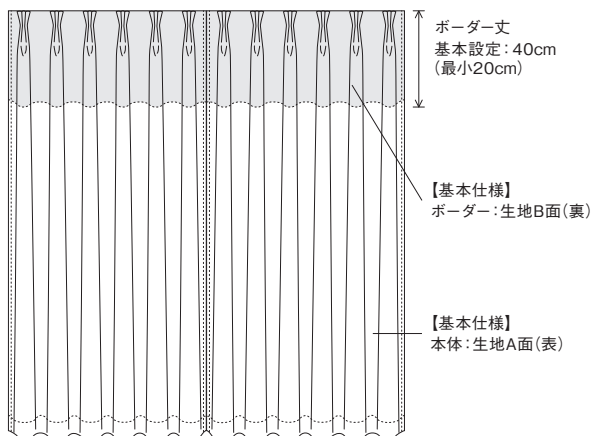
### Style no.RB01 ボトムリバーズスタイルのご注文方法

- ① スタイル番号をご指定ください。
- ② 品番は、53286~53293よりご指定ください。
  - 基本仕様：「本体…生地A面(表)」、「ボーダー…生地B面(裏)」  
(同一生地で「本体」と「ボーダー」を作成いたします)
  - ※「本体を生地B面(裏)」「ボーダーを生地A面(表)」で作成する場合は、ご指示ください。
- ③ 仕上りサイズは巾(W)×丈(H)を10mm単位でカン下寸法にてご指定ください。
- ④ ボーダー丈をご指定ください。(ご指定がない場合は「40cm」にて作成いたします)
- ⑤ 上部仕様をご指定ください。  
(ご指定がない場合は、「約2倍ヒダ三つ山」にて仕立て上げます)
- ⑥ 開閉(両開き、片開き右寄せ、左寄せ)をご指定ください。
- ⑦ 取付方法(A・天井付、B・正面付)をご指定ください。
- ⑧ 窓数をご指定ください。

STYLE NO.RB02

## P.22 トップリバーズスタイル

TOP REVERSE STYLE



対応品番	53286 ~ 53293 (タテ使い)
基本仕様	本体…生地A面(表)、ボーダー…生地B面(裏) (同一生地で「本体」と「ボーダー」を作成します)
上部仕様	約2倍ヒダ(三つ山)・約1.5倍ヒダ(二つ山) 90mm 芯地 アジャスターフック【横ブレ防止タイプ】 75mm 芯地 アジャスターフック【横ブレ防止タイプ】(指定時のみ)
両サイド仕様	約25mm 三つ巻き
ハギ合わせ	仕上り巾により継ぎ目が入ります
ボーダー	本体と胴縫ぎ
裾部仕様	約100mm 三つ巻き
ウエイト	両サイドウエイト入り
標準タッセル	生地A面(表)の共生地タッセル付き
ボーダー丈	基本設定：40cm (最小20cm)
形態安定加工	形態安定加工付き(下記サイズ以上の場合未加工となります) 巾：片開き 2700mm / 両開き 5400mm まで 丈：2600mm まで

※生地見本はFD P.106をご覧ください。

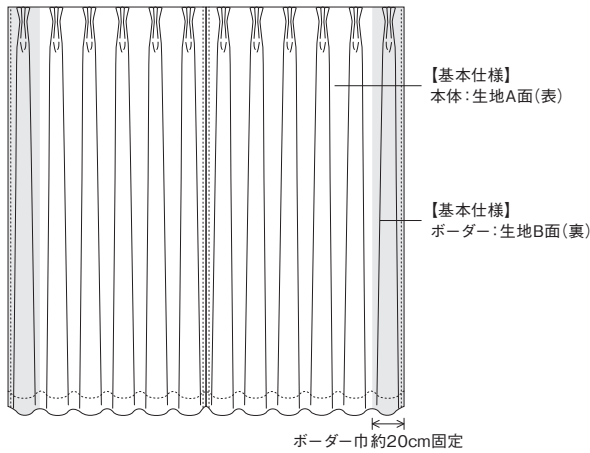
### Style no.RB02 トップリバーズスタイルのご注文方法

- ① スタイル番号をご指定ください。
- ② 品番は、53286~53293よりご指定ください。
  - 基本仕様：「本体…生地A面(表)」、「ボーダー…生地B面(裏)」  
(同一生地で「本体」と「ボーダー」を作成いたします)
  - ※「本体を生地B面(裏)」「ボーダーを生地A面(表)」で作成する場合は、ご指示ください。
- ③ 仕上りサイズは巾(W)×丈(H)を10mm単位でカン下寸法にてご指定ください。
- ④ ボーダー丈をご指定ください。(ご指定がない場合は「40cm」にて作成いたします)
- ⑤ 上部仕様をご指定ください。  
(ご指定がない場合は、「約2倍ヒダ三つ山」にて仕立て上げます)
- ⑥ 開閉(両開き、片開き右寄せ、左寄せ)をご指定ください。
- ⑦ 取付方法(A・天井付、B・正面付)をご指定ください。
- ⑧ 窓数をご指定ください。

## STYLE NO.RB03

# P.23 サイドリバーズスタイル

### SIDE REVERSE STYLE



対応品番	53286 ~ 53293 (タテ使い)
基本仕様	本体…生地A面(表)、ボーダー…生地B面(裏) (同一生地で「本体」と「ボーダー」を作成します)
上部仕様	約2倍ヒダ(三つ山)・約1.5倍ヒダ(二つ山) 90mm 芯地 アジャスターフック【横ブレ防止タイプ】 75mm 芯地 アジャスターフック【横ブレ防止タイプ】(指定時のみ)
両サイド仕様	約25mm 三つ巻き
ハギ合わせ	仕上り巾により継ぎ目が入ります
裾部仕様	約100mm 三つ巻き
ウエイト	両サイドウエイト入り
標準タッセル	生地A面(表)の共生地タッセル付き
ボーダー巾	裾巾 約20cm 固定
形態安定加工	形態安定加工付き(下記サイズ以上の場合未加工となります) 巾:片開き2700mm / 両開き5400mmまで 丈:2600mmまで

※生地見本はFD P.106をご覧ください。

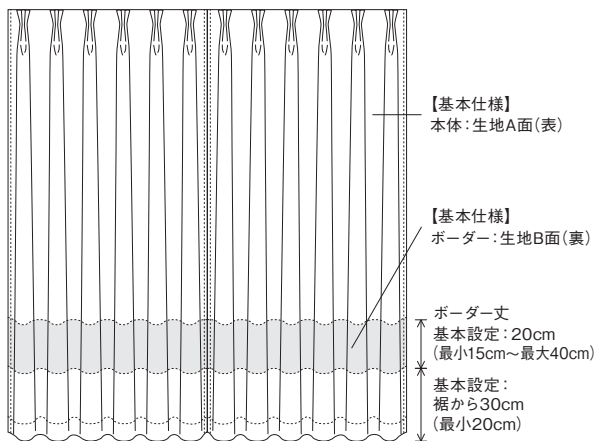
#### Style no.RB03 サイドリバーズスタイルのご注文方法

- ① スタイル番号をご指定ください。
- ② 品番は、53286～53293よりご指定ください。
  - 基本仕様:「本体…生地A面(表)」、「ボーダー…生地B面(裏)」  
(同一生地で「本体」と「ボーダー」を作成いたします)
  - ※「本体を生地B面(裏)」「ボーダーを生地A面(表)」で作成する場合は、ご指示ください。
- ③ 仕上りサイズは巾(W)×丈(H)を10mm単位でカン下寸法にてご指定ください。
- ④ 上部仕様をご指定ください。  
(ご指定がない場合は、「約2倍ヒダ三つ山」にて仕立て上げます)
- ⑤ 開閉(両開き、片開き右寄せ、左寄せ)をご指定ください。
- ⑥ 取付方法(A・天井付、B・正面付)をご指定ください。
- ⑦ 窓数をご指定ください。

## STYLE NO.RB04

# P.23 スリムリバーズスタイル

### SLIM REVERSE STYLE



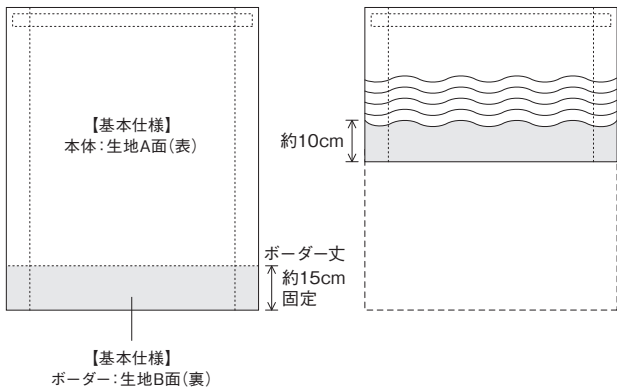
対応品番	53286 ~ 53293 (タテ使い)
基本仕様	本体…生地A面(表)、ボーダー…生地B面(裏) (同一生地で「本体」と「ボーダー」を作成します)
上部仕様	約2倍ヒダ(三つ山)・約1.5倍ヒダ(二つ山) 90mm 芯地 アジャスターフック【横ブレ防止タイプ】 75mm 芯地 アジャスターフック【横ブレ防止タイプ】(指定時のみ)
両サイド仕様	約25mm 三つ巻き
ハギ合わせ	仕上り巾により継ぎ目が入ります
ボーダー	本体と胴継ぎ
裾部仕様	約100mm 三つ巻き
ウエイト	両サイドウエイト入り
標準タッセル	生地A面(表)の共生地タッセル付き
ボーダー丈	基本設定:20cm(最小15cm~最大40cm)
ボーダー縫付位置	基本設定:裾から30cm(最小20cm)
形態安定加工	形態安定加工付き(下記サイズ以上の場合未加工となります) 巾:片開き2700mm / 両開き5400mmまで 丈:2600mmまで

※生地見本はFD P.106をご覧ください。

#### Style no.RB04 スリムリバーズスタイルのご注文方法

- ① スタイル番号をご指定ください。
- ② 品番は、53286～53293よりご指定ください。
  - 基本仕様:「本体…生地A面(表)」、「ボーダー…生地B面(裏)」  
(同一生地で「本体」と「ボーダー」を作成いたします)
  - ※「本体を生地B面(裏)」「ボーダーを生地A面(表)」で作成する場合は、ご指示ください。
- ③ 仕上りサイズは巾(W)×丈(H)を10mm単位でカン下寸法にてご指定ください。
- ④ ボーダー丈をご指定ください。  
(ご指定がない場合は「20cm」にて作成いたします)
- ⑤ ボーダーの縫付位置をご指定ください。  
(ご指定がない場合は「裾から30cm」の位置より縫い付けいたします)
- ⑥ 上部仕様をご指定ください。  
(ご指定がない場合は、「約2倍ヒダ三つ山」にて仕立て上げます)
- ⑦ 開閉(両開き、片開き右寄せ、左寄せ)をご指定ください。
- ⑧ 取付方法(A・天井付、B・正面付)をご指定ください。
- ⑨ 窓数をご指定ください。

STYLE NO.RBS01  
**P.24 プレーンシェード (ボトムリバーズスタイル)**  
PLAINSHADE BOTTOM REVERSE STYLE



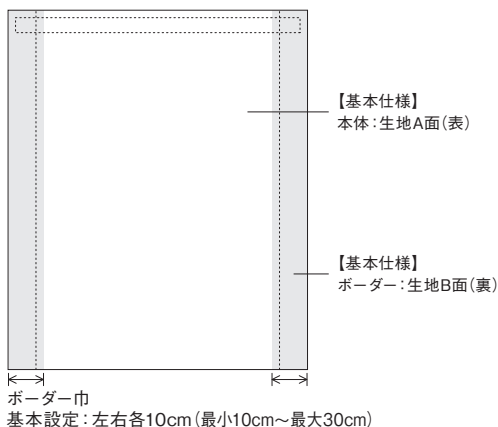
対応品番	53286 ~ 53293 (タテ使い)
基本仕様	本体…生地A面(表)、ボーダー…生地B面(裏) (同一生地で「本体」と「ボーダー」を作成します)
製作可能寸法	仕上り巾 コード式: 30 ~ 240cm 仕上り巾 ドラム式: 30 ~ 240cm 仕上り丈 50 ~ 260cm ドラム式: 仕上り巾 39cm 以下の場合、 仕上り丈は 200cm までとなります。
上部仕様	フラット (裏面マジックテープ仕様)
リングテープ	リングピッチ 20cm 固定 (下部より縫製) ※仕上り丈によって最上部のたたみ幅が他の段と均等に ならない場合があります。
裾部仕様	ウエイトバー入り
ボーダー丈	約15cm 固定
ボトムボーダー	ボーダー部分は、たたみ上げた時に約10cm 見えてきます。

※生地見本はFD P.106をご覧ください。

Style no.RBS01 プレーンシェード (ボトムリバーズスタイル) のご注文方法

- ① スタイル番号をご指定ください。
- ② 品番は、53286~53293よりご指定ください。
  - 基本仕様:「本体…生地A面(表)」、「ボーダー…生地B面(裏)」  
(同一生地で「本体」と「ボーダー」を作成いたします)
  - ※「本体を生地B面(裏)」「ボーダーを生地A面(表)」で作成する場合は、ご指示ください。
- ③ 仕上りサイズは巾(W)×丈(H)を10mm単位でご指定ください。
- ④ 操作方法(ドラム式・コード式)をご指定ください。
- ⑤ 操作位置(左・右)をご指定ください。  
高窓に取付ける場合は、操作コード・ボールチェーンの長さをご指定ください。
- ⑥ 取付方法(天井付、正面付)をご指定ください。
- ⑦ 台数をご指定ください。

STYLE NO.RBS02  
**P.24 プレーンシェード (サイドリバーズスタイル)**  
PLAINSHADE SIDE REVERSE STYLE



対応品番	53286 ~ 53293 (タテ使い)
基本仕様	本体…生地A面(表)、ボーダー…生地B面(裏) (同一生地で「本体」と「ボーダー」を作成します)
製作可能寸法	仕上り巾 コード式: 30 ~ 240cm 仕上り巾 ドラム式: 30 ~ 240cm 仕上り丈 50 ~ 260cm ドラム式: 仕上り巾 39cm 以下の場合、 仕上り丈は 200cm までとなります。
上部仕様	フラット (裏面マジックテープ仕様)
リングテープ	リングピッチ 20cm 固定 (上部より縫製)
裾部仕様	ウエイトバー入り
サイドボーダー巾	基本設定: 左右各10cm (最小10cm ~ 最大30cm)

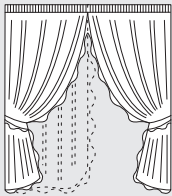
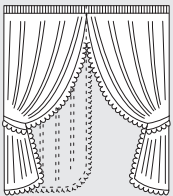
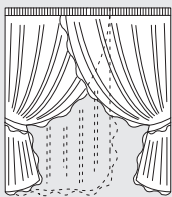
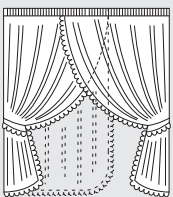
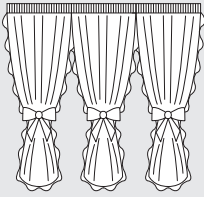
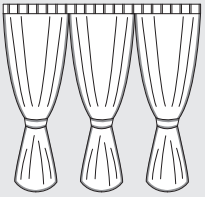
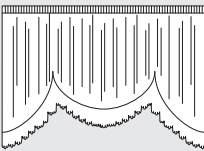
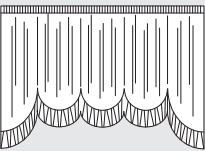
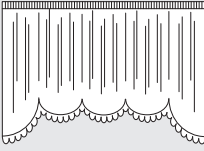
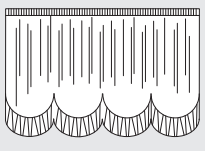
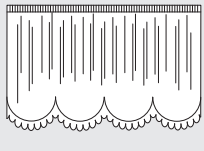
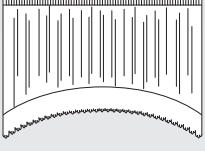
※生地見本はFD P.106をご覧ください。

Style no.RBS02 プレーンシェード (サイドリバーズスタイル) のご注文方法

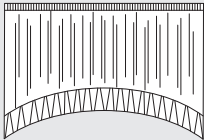
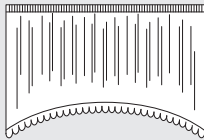
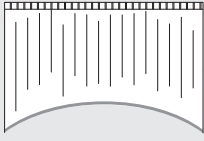
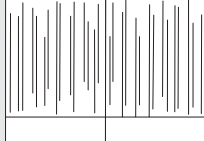
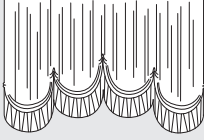
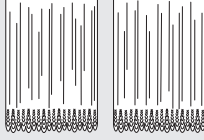
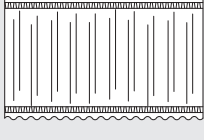
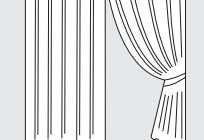
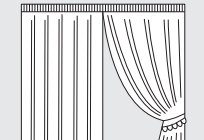
- ① スタイル番号をご指定ください。
- ② 品番は、53286~53293よりご指定ください。
  - 基本仕様:「本体…生地A面(表)」、「ボーダー…生地B面(裏)」  
(同一生地で「本体」と「ボーダー」を作成いたします)
  - ※「本体を生地B面(裏)」「ボーダーを生地A面(表)」で作成する場合は、ご指示ください。
- ③ 仕上りサイズは巾(W)×丈(H)を10mm単位でご指定ください。
- ④ サイドボーダー巾をご指定ください。(ご指定がない場合は「10cm」にて作成いたします)
- ⑤ 操作方法(ドラム式・コード式)をご指定ください。
- ⑥ 操作位置(左・右)をご指定ください。  
高窓に取付ける場合は、操作コード・ボールチェーンの長さをご指定ください。
- ⑦ 取付方法(天井付、正面付)をご指定ください。
- ⑧ 台数をご指定ください。



# ソーイングスタイル仕様説明

スタイル	仕様説明	スタイル	仕様説明
	<b>Style no.11</b> <b>センタークロス (共生地フリル)</b> ◇ 上部仕様：ギャザーヒダ ◇ ヒダ倍率：2.5倍 ◇ 摘 要：フリル巾6～8cm ◇ 両開き・片開き：両開き仕様 ◇ タッセル：フリルタッセル付		<b>Style no.12</b> <b>センタークロス (レースフレンジ)</b> ◇ 上部仕様：ギャザーヒダ ◇ ヒダ倍率：2.5倍 ◇ 両開き・片開き：両開き仕様 ◇ タッセル：レースフレンジタッセル付
	<b>Style no.13</b> <b>クロスオーバー (共生地フリル)</b> ◇ 上部仕様：ギャザーヒダ ◇ ヒダ倍率：2.5倍 ◇ 摘 要：フリル巾6～8cm 交差部分は縫付けの一体縫製 ◇ 両開き・片開き：片開き仕様 ◇ タッセル：フリルタッセル付		<b>Style no.14</b> <b>クロスオーバー (レースフレンジ)</b> ◇ 上部仕様：ギャザーヒダ ◇ ヒダ倍率：2.5倍 ◇ 摘 要：交差部分は縫付けの一体縫製 ◇ 両開き・片開き：片開き仕様 ◇ タッセル：レースフレンジタッセル付
	<b>Style no.15</b> <b>セパレーツ</b> ◇ 上部仕様：ギャザーヒダ ◇ ヒダ倍率：2.5倍 ◇ 摘 要：フリル巾6～8cm ◇ 両開き・片開き：片開き仕様 ◇ タッセル：リボンタッセル付		<b>Style no.17</b> <b>セパレーツ (バイアステープ)</b> ◇ 上部仕様：逆箱ヒダ ◇ ヒダ倍率：2倍 ◇ 摘 要：バイアステープ巾11mm ◇ 両開き・片開き：片開き仕様 ◇ タッセル：バイアステープ付タッセル付
	<b>Style no.16</b> <b>スカラップM型 (マクラメ)</b> ◇ 上部仕様：ギャザーヒダ ◇ ヒダ倍率：2.5倍 ◇ 摘 要：裾マクラメ仕様 ◇ 開口部：丈の約20% (最大30cmまで) 3ウェーブのみ ◇ 両開き・片開き：片開き仕様 ◇ タッセル：—		<b>Style no.19</b> <b>スカラップW型 (共生地フリル)</b> ◇ 上部仕様：ギャザーヒダ ◇ ヒダ倍率：2.5倍 ◇ 摘 要：裾フリル巾16cm ◇ 開口部：丈の約20% (最大30cmまで) ◇ 両開き・片開き：片開き仕様 ◇ タッセル：—
	<b>Style no.18</b> <b>スカラップM型 (レースフレンジ)</b> ◇ 上部仕様：ギャザーヒダ ◇ ヒダ倍率：2.5倍 ◇ 摘 要：裾レースフレンジ仕様 ◇ 開口部：丈の約20% (最大30cmまで) ◇ 両開き・片開き：片開き仕様 ◇ タッセル：—		<b>Style no.20</b> <b>スカラップW型 (レースフレンジ)</b> ◇ 上部仕様：ギャザーヒダ ◇ ヒダ倍率：2.5倍 ◇ 摘 要：裾レースフレンジ仕様 ◇ 開口部：20cm ◇ 両開き・片開き：片開き仕様 ◇ タッセル：—
	<b>Style no.25</b> <b>アーチ (マクラメ)</b> ◇ 上部仕様：ギャザーヒダ ◇ ヒダ倍率：2.5倍 ◇ 摘 要：裾マクラメ仕様 ◇ 開口部：丈の約20% (最大30cmまで) ◇ 両開き・片開き：片開き仕様 ◇ タッセル：—		<b>Style no.25</b> <b>アーチ (マクラメ)</b> ◇ 上部仕様：ギャザーヒダ ◇ ヒダ倍率：2.5倍 ◇ 摘 要：裾マクラメ仕様 ◇ 開口部：丈の約20% (最大30cmまで) ◇ 両開き・片開き：片開き仕様 ◇ タッセル：—

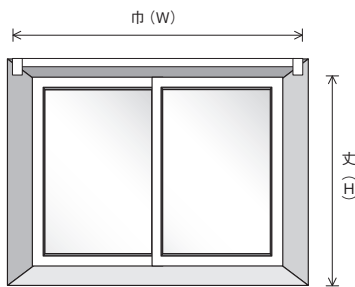
# ソーイングスタイル仕様説明

スタイル	仕様説明	スタイル	仕様説明
	<p><b>Style no.26</b> <b>アーチ (共生地フリル)</b></p> <ul style="list-style-type: none"> <li>◇ 上部仕様：ギャザーヒダ</li> <li>◇ ヒダ倍率：2.5倍</li> <li>◇ 摘要：裾フリル巾16cm</li> <li>◇ 開口部：丈の約20% (最大30cmまで)</li> <li>◇ 両開き・片開き：片開き仕様</li> <li>◇ タッセル：—</li> </ul>		<p><b>Style no.27</b> <b>アーチ (レースフレンジ)</b></p> <ul style="list-style-type: none"> <li>◇ 上部仕様：ギャザーヒダ</li> <li>◇ ヒダ倍率：2.5倍</li> <li>◇ 摘要：裾レースフレンジ仕様</li> <li>◇ 開口部：丈の約20% (最大30cmまで)</li> <li>◇ 両開き・片開き：片開き仕様</li> <li>◇ タッセル：—</li> </ul>
	<p><b>アーチ (パイアステープ)</b></p> <ul style="list-style-type: none"> <li>◇ 上部仕様：逆箱ヒダ</li> <li>◇ ヒダ倍率：2倍</li> <li>◇ 摘要：パイアステープ巾11mm</li> <li>◇ 開口部：丈の約20% (最大30cmまで)</li> <li>◇ 両開き・片開き：片開き仕様</li> <li>◇ タッセル：—</li> </ul>		<p><b>Style no.28</b> <b>マクラメ</b></p> <ul style="list-style-type: none"> <li>◇ 上部仕様：ギャザーヒダ</li> <li>◇ ヒダ倍率：2.5倍</li> <li>◇ 摘要：裾マクラメ仕様</li> <li>◇ 両開き・片開き：両開き仕様 (片開き可)</li> <li>◇ タッセル：タッセル付</li> </ul>
	<p><b>Style no.29</b> <b>ボトムウェーブ</b></p> <ul style="list-style-type: none"> <li>◇ 上部仕様：ギャザーヒダ</li> <li>◇ ヒダ倍率：2.5倍</li> <li>◇ 摘要：スワッグは均等割付 裾フリル巾16cm</li> <li>◇ 両開き・片開き：片開き仕様</li> <li>◇ タッセル：—</li> </ul>		<p><b>Style no.30</b> <b>エンブroidアリー</b></p> <ul style="list-style-type: none"> <li>◇ 上部仕様：ギャザーヒダ</li> <li>◇ ヒダ倍率：2.5倍</li> <li>◇ 両開き・片開き：両開き仕様 (片開き可)</li> <li>◇ タッセル：タッセル付</li> </ul>
	<p><b>Style no.32</b> <b>ギャザーカフェ</b></p> <ul style="list-style-type: none"> <li>◇ 上部仕様：ボール通し</li> <li>◇ ヒダ倍率：2.5倍</li> <li>◇ 両開き・片開き：片開き仕様</li> </ul>		<p><b>Style no.40</b> <b>シームレス</b></p> <ul style="list-style-type: none"> <li>◇ 上部仕様：ギャザーヒダ</li> <li>◇ ヒダ倍率：2.5倍</li> <li>◇ 摘要：裾ウエイトテープ巻き込みロック</li> <li>◇ 両開き・片開き：両開き仕様 (片開き可)</li> <li>◇ タッセル：タッセル付</li> </ul>
	<p><b>Style no.43</b> <b>レースフレンジ</b></p> <ul style="list-style-type: none"> <li>◇ 上部仕様：ギャザーヒダ</li> <li>◇ ヒダ倍率：2.5倍</li> <li>◇ 摘要：裾レースフレンジ仕様</li> <li>◇ 両開き・片開き：両開き仕様 (片開き可)</li> <li>◇ タッセル：レースフレンジタッセル付</li> </ul>		

# ソーイングスタイル採寸方法・注文方法

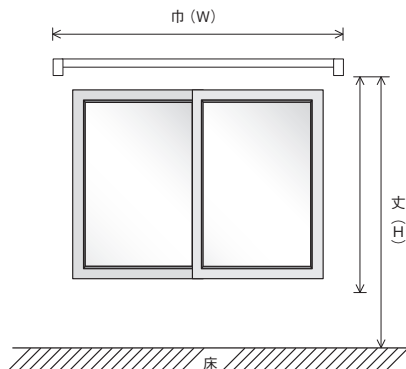
## ストレート窓の場合

窓枠の内側に取付ける場合



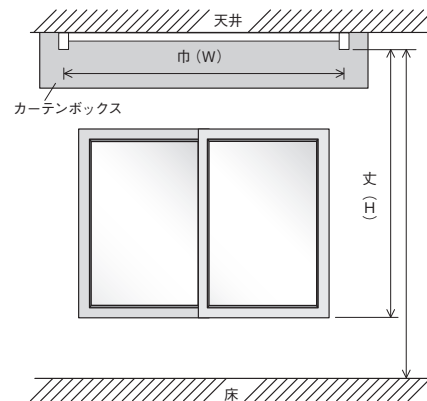
- 仕上り巾 (W) はレールの端から、端までのサイズ。
- 仕上り丈 (H) はランナーから窓枠の下より10~20mm引いたサイズ。

窓枠の外側に取付ける場合



- 仕上り巾 (W) はレールの端から、端までのサイズ。
- 仕上り丈 (H) はランナーから床より20mm引いたサイズ。または、お好みのサイズ。

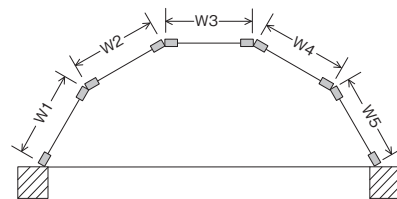
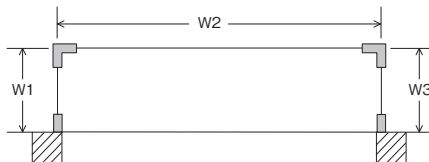
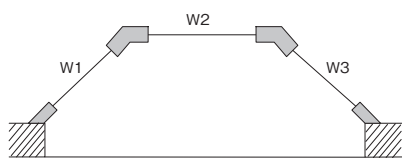
カーテンボックスに取付ける場合



- カーテンボックスに取付けの場合は中のレールの巾 (W) と、ランナーより床から20mm引いたサイズ。または、お好みのサイズ。

## 出窓の場合

- 仕上り巾 (W) は、 $W1+W2+\dots+Wn$  のレールの総延長のサイズ。
- 仕上り丈 (H) は、ランナーから出窓の床より10mm引いたサイズ。



## ソーイングスタイルのご注文方法

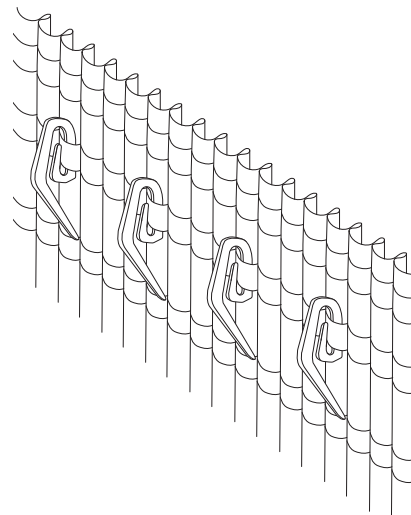
- ① スタイル番号と生地品番をご指定ください。  
例) スクラップM型(共生地フリル)で  
生地品番53000をご使用の場合。  
17-53000
- ② 仕上りサイズは巾 (W) ×丈 (H) をそれぞれ  
10mm単位でご指定ください。  
セバレーツをご注文の場合は1ピースの  
仕上り巾 (W) ×丈 (H) とピース数をご指定ください。
- ③ 上部に使用されるギャザーテープをご指定ください。  
■ ユニバーサルギャザーテープ (75mm)  
■ フレアギャザーテープ (75mm)  
■ ユニバーサルギャザーテープ (50mm)
- ④ レースフレンジおよびマクラメをご使用の場合は、  
それぞれ品番をご指定ください。
- ⑤ 取付け方法(正面付・天井付)をご指定ください。
- ⑥ セット数をご指定ください。

## ギャザーフックについて

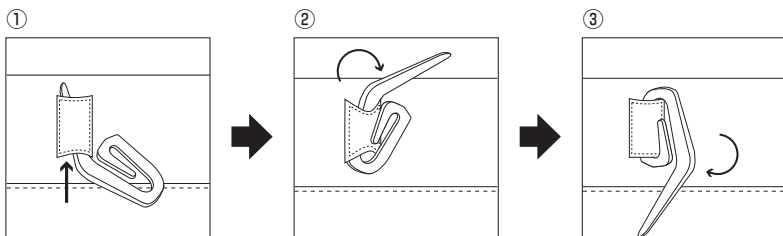
上部がギャザーひだ仕様のソーイングスタイルは、右図の形状のフックが、  
ギャザーを寄せた状態で約6~8cm間隔に1個ついています。  
あらかじめランナーの個数をご確認ください。

ユニバーサル フレアギャザーテープ (75mm巾)		
天井付	カン上	約 1cm
正面付	カン上	約 3cm

ユニバーサル ギャザーテープ (50mm巾)		
天井付	カン上	約 1cm
正面付	カン上	約 2.5cm



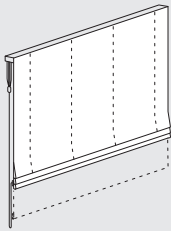
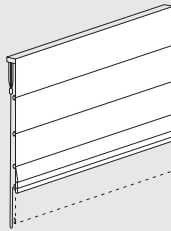
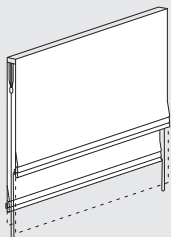
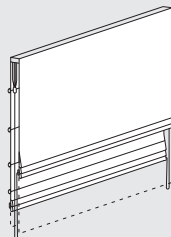
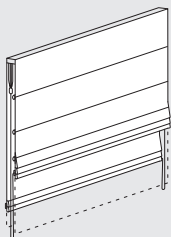
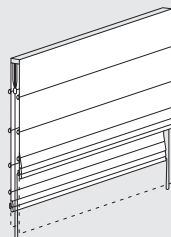
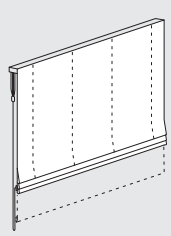

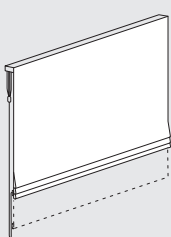
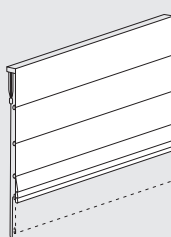
## 取付け方法


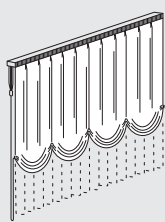
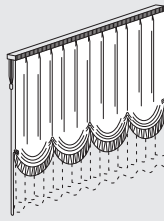
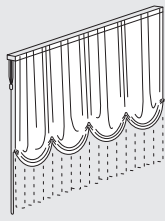
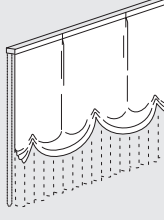
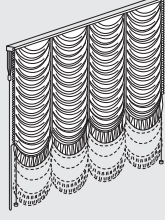
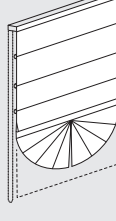
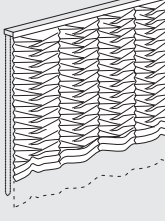


- 取外す時は逆の要領で外してください。



# ローマンシェード仕様説明

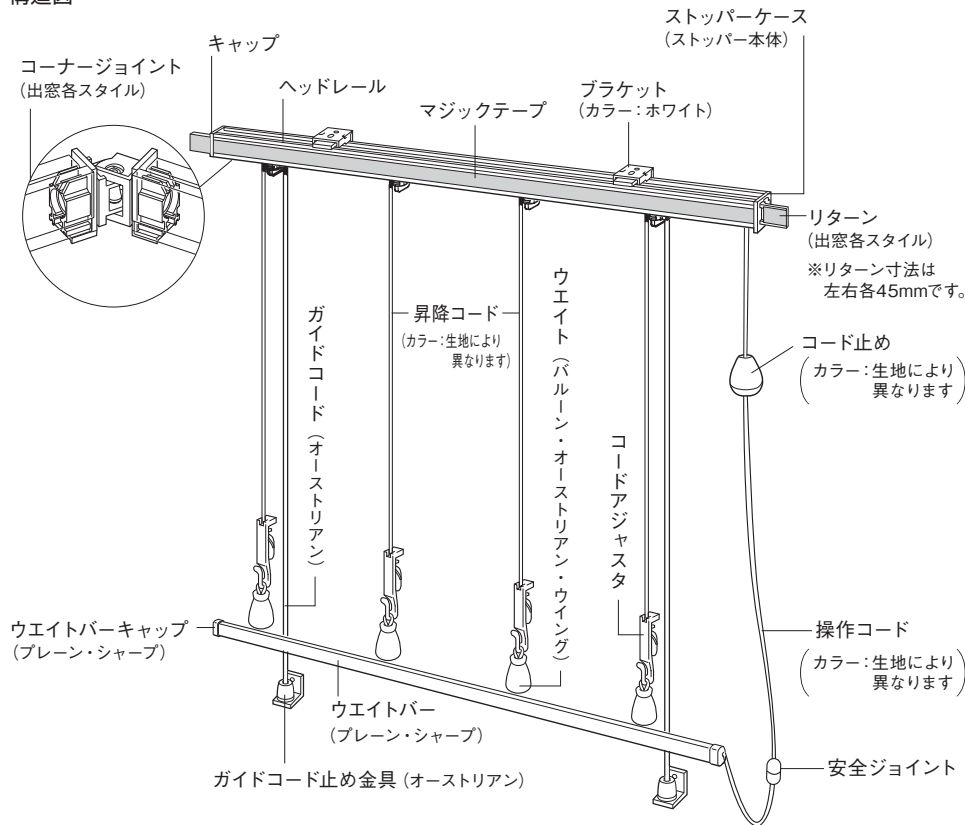
スタイル	仕様説明	スタイル	仕様説明
	<b>Style no.60</b> <b>プレーンシェード</b> ◇ 仕上り巾 コード式：30～240cm ◇ 仕上り巾 ドラム式：30～400cm ◇ 仕上り丈：50～300cm ◇ 仕上り丈 ドラム式：仕上り巾39cm以下の場合、仕上り丈は200cmまでとなります。 ◇ 出窓対応：ストレート窓		<b>Style no.63</b> <b>シャープシェード</b> ◇ 摘要：バーの間隔 20cm ◇ 仕上り巾 コード式：30～240cm ◇ 仕上り巾 ドラム式：30～400cm ◇ 仕上り丈：50～300cm ◇ 仕上り丈 ドラム式：仕上り巾39cm以下の場合、仕上り丈は200cmまでとなります。 ◇ 出窓対応：ストレート窓
	<b>Style no.65</b> <b>ダブルシェード</b> (プレーン+プレーン) ◇ 仕上り巾 コード式：30～240cm ◇ 仕上り巾 ドラム式1チェーン：30～400cm ◇ 仕上り丈：50～300cm ◇ 仕上り丈 ドラム式：仕上り巾39cm以下の場合、仕上り丈は200cmまでとなります。 ◇ 出窓対応：ストレート窓		<b>Style no.67</b> <b>ダブルシェード</b> (プレーン+シャープ) ◇ 仕上り巾 コード式：30～240cm ◇ 仕上り巾 ドラム式1チェーン：30～400cm ◇ 仕上り丈：50～300cm ◇ 仕上り丈 ドラム式：仕上り巾39cm以下の場合、仕上り丈は200cmまでとなります。 ◇ 出窓対応：ストレート窓
	<b>Style no.68</b> <b>ダブルシェード</b> (シャープ+プレーン) ◇ 仕上り巾 コード式：30～240cm ◇ 仕上り巾 ドラム式1チェーン：30～400cm ◇ 仕上り丈：50～300cm ◇ 仕上り丈 ドラム式：仕上り巾39cm以下の場合、仕上り丈は200cmまでとなります。 ◇ 出窓対応：ストレート窓		<b>Style no.69</b> <b>ダブルシェード</b> (シャープ+シャープ) ◇ 仕上り巾 コード式：30～240cm ◇ 仕上り巾 ドラム式1チェーン：30～400cm ◇ 仕上り丈：50～300cm ◇ 仕上り丈 ドラム式：仕上り巾39cm以下の場合、仕上り丈は200cmまでとなります。 ◇ 出窓対応：ストレート窓
	<b>Style no.66</b> <b>プレーンシェード (形状記憶加工)</b> ◇ 仕上り巾 コード式：30～240cm ◇ 仕上り巾 ドラム式：30～270cm ◇ 仕上り丈：50～270cm ◇ 仕上り丈 ドラム式：仕上り巾39cm以下の場合、仕上り丈は200cmまでとなります。 ◇ 出窓対応：ストレート窓		<b>Style no.68</b> <b>スリムシェード (形状記憶加工)</b> ◇ 仕上り巾 コード式：18～30cm ◇ 仕上り巾 ドラム式：— ◇ 仕上り丈：50～240cm ◇ 出窓対応：ストレート窓
	<b>Style no.67</b> <b>プレーンシェード (サンカット)</b> ◇ 仕上り巾 コード式：30～190cm ◇ 仕上り巾 ドラム式：30～290cm ◇ 仕上り丈：50～300cm ◇ 仕上り丈 ドラム式：仕上り巾39cm以下の場合、仕上り丈は200cmまでとなります。 ◇ 出窓対応：ストレート窓		<b>Style no.69</b> <b>シャープシェード (サンカット)</b> ◇ 摘要：バーの間隔 30cm ◇ 仕上り巾 コード式：30～240cm ※ ◇ 仕上り巾 ドラム式：30～290cm ※ ※最大仕上り巾は生地により異なります。 ◇ 仕上り丈：50～300cm ◇ 仕上り丈 ドラム式：仕上り巾39cm以下の場合、仕上り丈は200cmまでとなります。 ◇ 出窓対応：ストレート窓

スタイル	仕様説明	スタイル	仕様説明
	<p><b>ベビースワンシェード</b></p> <ul style="list-style-type: none"> <li>◇ 仕上り巾 コード式：20～50cm</li> <li>◇ 仕上り巾 ドラム式：—</li> <li>◇ 仕上り丈：50～240cm</li> <li>◇ 出窓対応：ストレート窓</li> <li>◇ 対応品番：バルーンシェード(ブレーン)の作成可能品番</li> </ul>		<p><b>Style no.50</b> <b>バルーンシェード(ブレーン)</b></p> <ul style="list-style-type: none"> <li>◇ 上部仕様：ギャザーヒダ ◇ ヒダ倍率：2.5倍</li> <li>◇ 摘 要：スワッグは均等割付</li> <li>◇ 仕上り巾 コード式：36～250cm</li> <li>◇ 仕上り巾 ドラム式：40～400cm</li> <li>◇ 仕上り丈：100～300cm</li> <li>◇ 出窓対応：ストレート～5連窓</li> </ul>
	<p><b>Style no.51</b> <b>バルーンシェード(共生地フリル)</b></p> <ul style="list-style-type: none"> <li>◇ 上部仕様：ギャザーヒダ ◇ ヒダ倍率：2.5倍</li> <li>◇ 摘 要：スワッグは均等割付 / 裾フリル巾16cm</li> <li>◇ 仕上り巾 コード式：36～250cm</li> <li>◇ 仕上り巾 ドラム式：40～400cm</li> <li>◇ 仕上り丈：100～300cm</li> <li>◇ 出窓対応：ストレート～5連窓</li> </ul>		<p><b>Style no.52</b> <b>バルーンシェード(箱ヒダ)</b></p> <ul style="list-style-type: none"> <li>◇ 上部仕様：逆箱ヒダ ◇ ヒダ倍率：2倍</li> <li>◇ 摘 要：スワッグは均等割付</li> <li>◇ 仕上り巾 コード式：36～250cm</li> <li>◇ 仕上り巾 ドラム式：40～400cm</li> <li>◇ 仕上り丈：50～300cm</li> <li>◇ 出窓対応：ストレート窓</li> </ul>
	<p><b>Style no.56</b> <b>ウイングシェード</b></p> <ul style="list-style-type: none"> <li>◇ 上部仕様：逆箱ヒダ</li> <li>◇ ヒダ倍率：1.3倍</li> <li>◇ 摘 要：スワッグは均等割付</li> <li>◇ 仕上り巾 コード式：100～250cm</li> <li>◇ 仕上り巾 ドラム式：100～400cm</li> <li>◇ 仕上り丈：100～300cm</li> <li>◇ 出窓対応：ストレート窓</li> </ul>		<p><b>Style no.57</b> <b>オーストリアンシェード</b></p> <ul style="list-style-type: none"> <li>◇ ヒダ倍率：3.5倍タテ取り</li> <li>◇ 摘 要：スワッグは均等割付 / 裾フリル巾10cm / サイドフリル巾8cm</li> <li>◇ 仕上り巾 コード式：36～225cm</li> <li>◇ 仕上り巾 ドラム式：40～400cm</li> <li>◇ 仕上り丈：50～300cm</li> <li>◇ 出窓対応：ストレート～5連窓</li> <li>◇ 両サイドにガイドコード取付け</li> </ul>
	<p><b>Style no.64</b> <b>ピーコックシェード</b></p> <ul style="list-style-type: none"> <li>◇ 摘 要：バーの間隔 上部 20cm 下部 デザイン部10cm</li> <li>◇ 仕上り巾 コード式：—</li> <li>◇ 仕上り巾 ドラム式：65～最大180cm</li> <li>◇ 仕上り丈：110～300cm</li> <li>◇ 出窓対応：ストレート窓</li> </ul>		<p><b>クリンプシェード(形状記憶加工)</b></p> <ul style="list-style-type: none"> <li>◇ 摘 要：生地タテ使い</li> <li>◇ 仕上り巾 コード式：—</li> <li>◇ 仕上り巾 ドラム式：50～285cm (生地巾による)</li> <li>◇ 仕上り丈：50～260cm</li> <li>◇ 出窓対応：ストレート窓</li> </ul>

# ローマンシェード構造図

## コード式シェード (メカ色: ホワイト)

### 構造図



### 適応スタイル

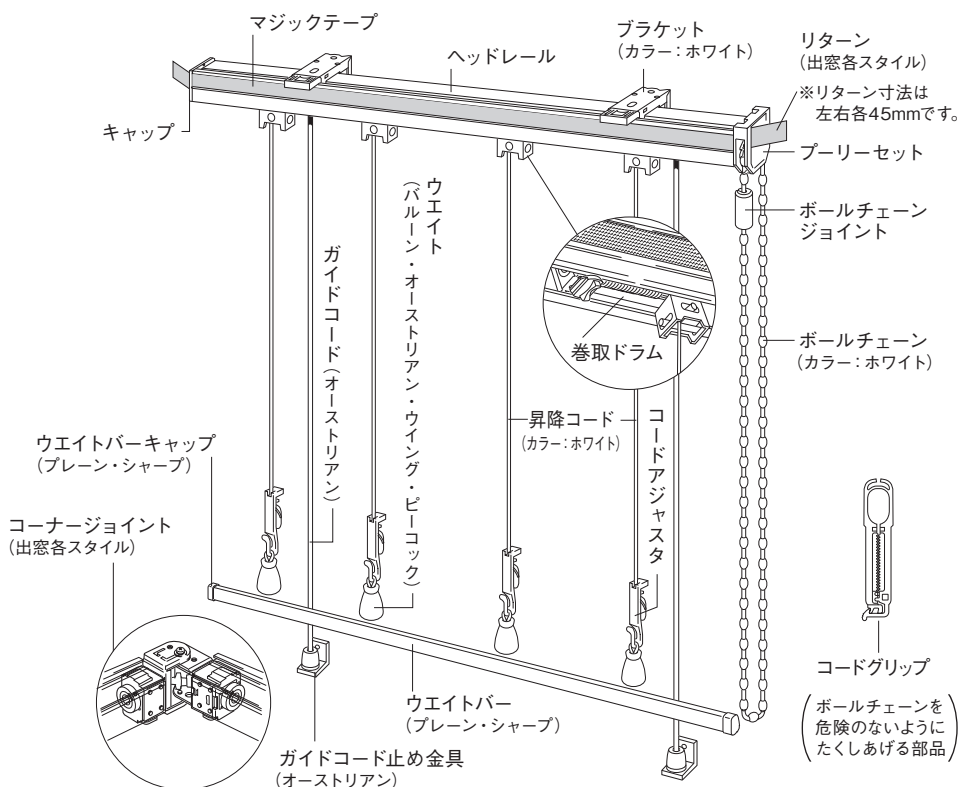
- バルーンシェード (プレーン) .....スタイル no 50
- バルーンシェード (共生地フリル) .....スタイル no 51
- バルーンシェード (箱ヒダ) .....スタイル no 52
- ウイングシェード .....スタイル no 56
- オーストリアンシェード .....スタイル no 57
- プレーンシェード .....スタイル no 60
- シャープシェード .....スタイル no 63
- ベビースワンシェード
- スリムシェード
- プレーンシェードサンカット
- シャープシェードサンカット

●出窓は3連まで対応

ローマンシェード構造図

## ドラム式シェード (メカ色: ホワイト)

### 構造図



### 適応スタイル

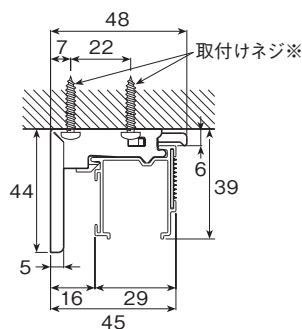
- バルーンシェード (プレーン) .....スタイル no 50
- バルーンシェード (共生地フリル) .....スタイル no 51
- バルーンシェード (箱ヒダ) .....スタイル no 52
- ウイングシェード .....スタイル no 56
- オーストリアンシェード .....スタイル no 57
- プレーンシェード .....スタイル no 60
- シャープシェード .....スタイル no 63
- ピーコックシェード .....スタイル no 64
- クリンプシェード
- プレーンシェードサンカット
- シャープシェードサンカット

●出窓は5連まで対応

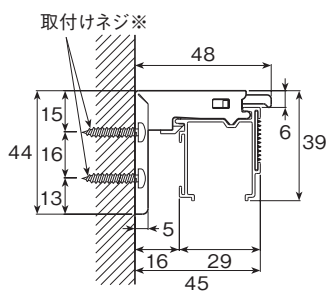


## 取付け寸法図 (コード式・ドラム式 共通) (単位mm)

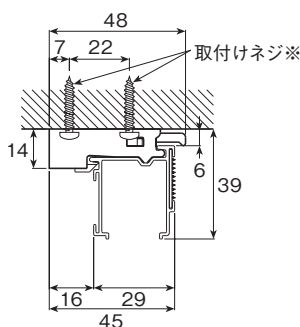
### 天井付け



### 正面付け



### 出窓ブラケット天井付け



※出窓の場合は天井付けのみとなります。

※取付けネジは下地位置の状況に応じて図のどちらかの位置に取付けてください。

※幅が2010mmを超える製品を正面付けする場合は、ブラケットの上のネジ穴で固定してください。

### ブラケット入り数 (コード式)

製品幅 (W)	~ 1200	~ 2000	~ 2400
数量	2 個	3 個	4 個

### ブラケット入り数 (ドラム式)

製品幅 (W)	~ 1200	~ 2000	~ 3000	~ 4000
数量	2 個	3 個	4 個	5 個

### ブラケット入り数出窓タイプ 2連・3連 (コード式)

製品幅 (W)	700 ~ 2000	~ 2700
数量	4 個	5 個

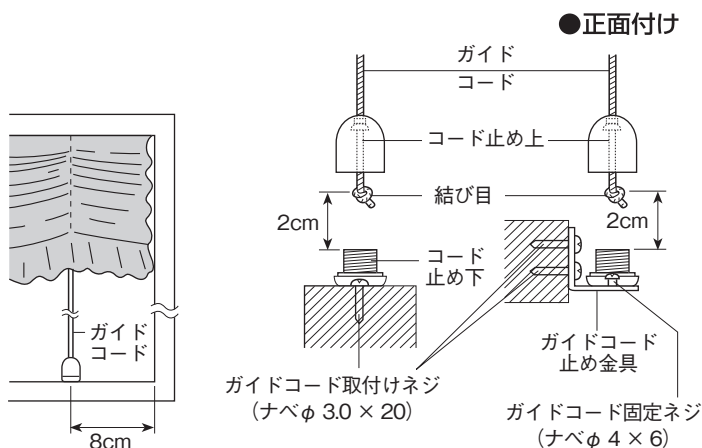
### ブラケット入り数出窓タイプ 2連~5連 (ドラム式)

製品幅 (W)	700 ~ 2000	~ 3000	~ 4000						
連数	2・3連	4 連	5 連	2・3連	4 連	5 連	2・3連	4 連	5 連
数量	4 個	5 個	6 個	5 個	6 個	7 個	6 個	7 個	8 個

## ガイドコード取付け方法 (オーストリアンシェードの場合のみ) ストレート窓・出窓共通

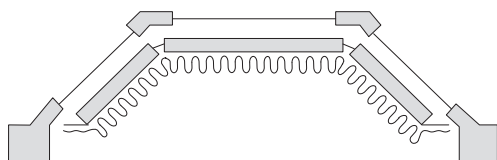
### ■ ガイドコードの取付け方法

- ① 両端のガイドコードを垂直に降ろした位置 (ヘッドレール端より8cm) にコード止め下をガイドコード取付けネジ (ナベφ3×20) で取付けてください。  
※正面付けの場合は、ガイドコード止め金具をガイドコード取付けネジ (ナベφ3×20) 2本で取付けてからコード止め下をガイドコード固定ネジ (ナベφ4×6) で取付けてください。
- ② ガイドコードを真下に軽く引き、コード止め下より約2cmの位置になるところで、結び目をつくるようにしてください。  
(余分なコードはカットしてください。)
- ③ コード止め下にコード止め上を回して固定してください。  
※ゆるくなったらさらにガイドコードを約5mmずつ短くして、適度な張りになるよう調整してください。

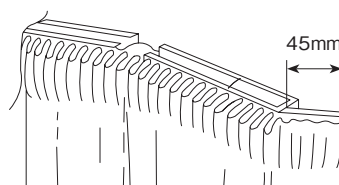


## リターンについて

- バルーンシェード (プレーン) ..... スタイル no 50  
 バルーンシェード (共生地フリル) ..... スタイル no 51  
 オーストリアンシェード ..... スタイル no 57



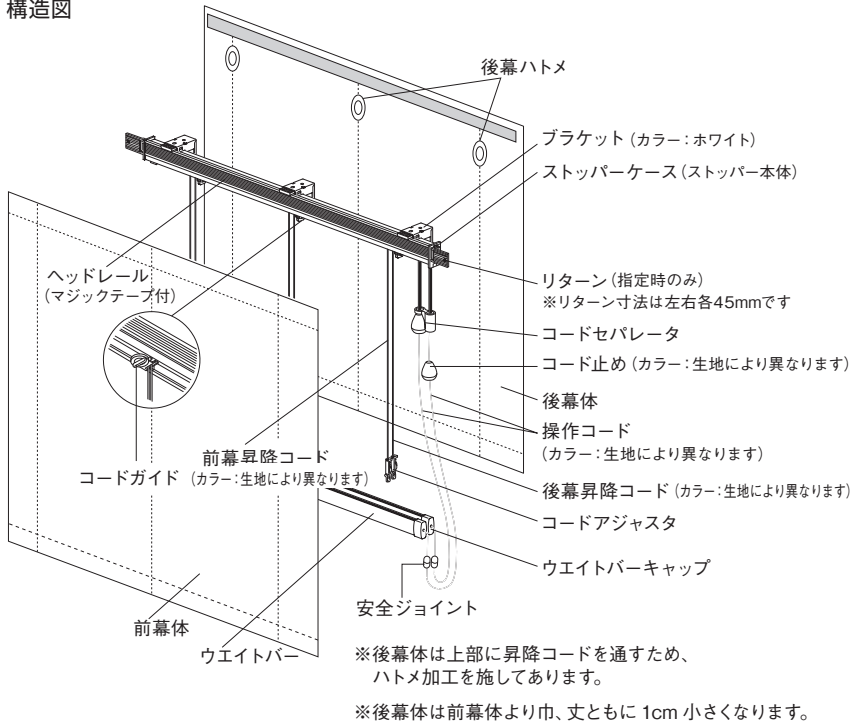
出窓仕様の場合は両サイドにリターンが付きます。



ドラム式・コード式のリターンは伸縮 (70mm~110mm) 可能なリターンアジャスタへの変更もできます。  
 必要に応じてご指定ください。

## ダブルシェード (コード式：片側操作/メカ色：ホワイト)

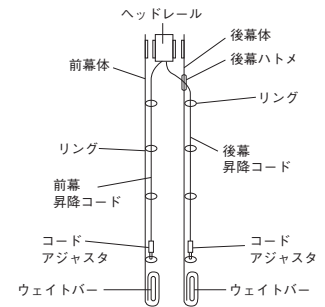
### 構造図



### 適応スタイル

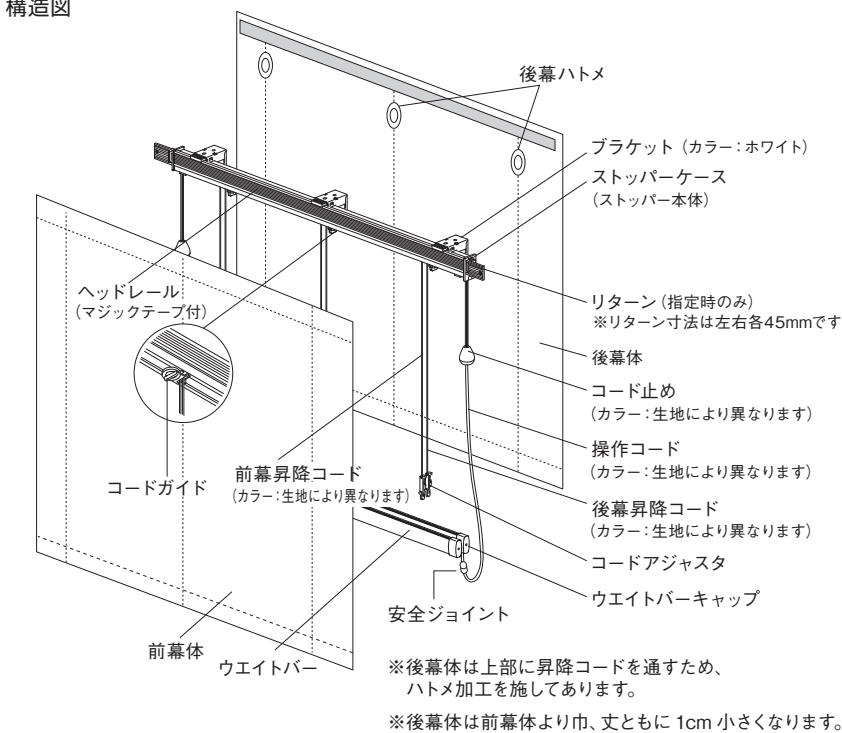
- ダブルシェード (プレーン+プレーン) .....スタイル no 65
- ダブルシェード (プレーン+シャープ) .....スタイル no 67
- ダブルシェード (シャープ+プレーン) .....スタイル no 68
- ダブルシェード (シャープ+シャープ) .....スタイル no 69

### 側面図 (プレーン+プレーン)



## ダブルシェード (コード式：両側操作/メカ色：ホワイト)

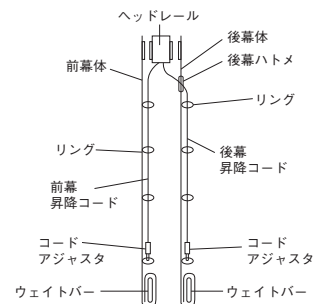
### 構造図



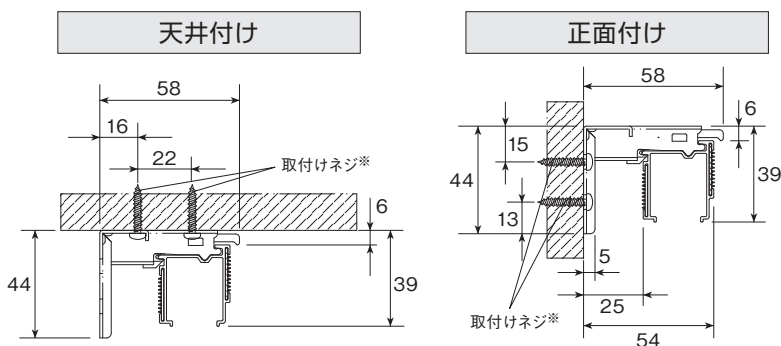
### 適応スタイル

- ダブルシェード (プレーン+プレーン) .....スタイル no 65
- ダブルシェード (プレーン+シャープ) .....スタイル no 67
- ダブルシェード (シャープ+プレーン) .....スタイル no 68
- ダブルシェード (シャープ+シャープ) .....スタイル no 69

### 側面図 (プレーン+プレーン)



### 取付け寸法図 (ダブルシェードコード式) (単位:mm)



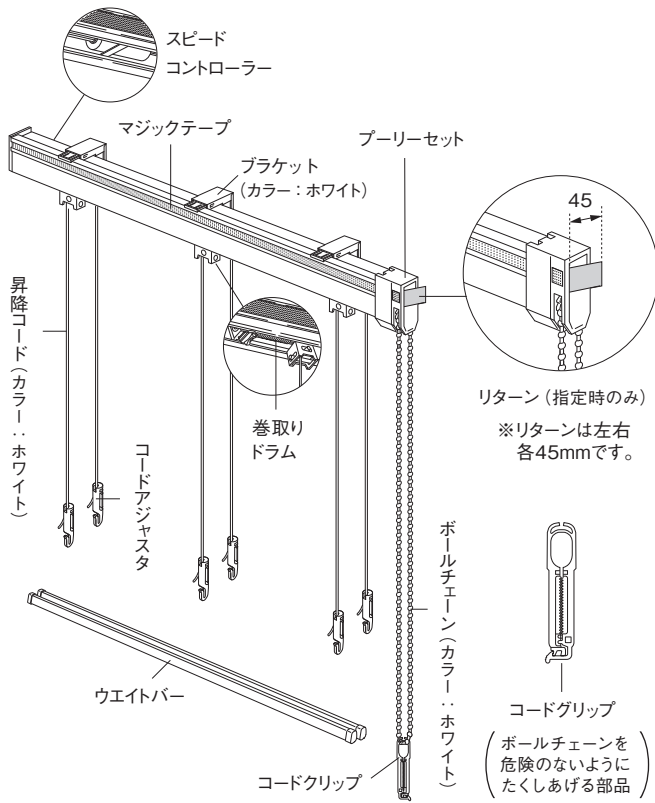
※取付けネジは下地位置の状況に応じて図のどちらかの位置に取付けてください。  
※幅が2010mmを超える製品を正面付けする場合は、ブラケットの上のネジ穴で固定してください。

### ブラケット入り数

製品幅 (W)	~ 1200	~ 2000	~ 2400
数量	2 個	3 個	4 個

ダブルシェード (ドラム式1チェーン/メカ色: ホワイト)

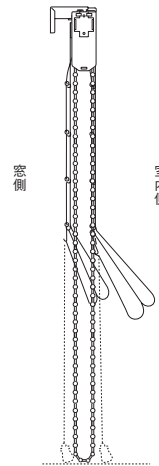
構造図



適応スタイル

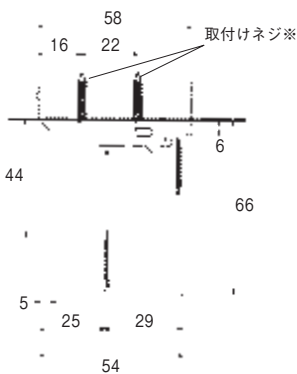
- ダブルシェード (プレーン+プレーン) .....スタイル no 65
- ダブルシェード (プレーン+シャープ) .....スタイル no 67
- ダブルシェード (シャープ+プレーン) .....スタイル no 68
- ダブルシェード (シャープ+シャープ) .....スタイル no 69

側面図 (プレーン+プレーン)

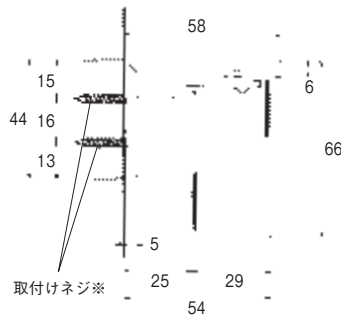


取付け寸法図 (ダブルシェード ドラム式1チェーン) (単位:mm)

天井付け



正面付け



※取付けネジは下地位置の状況に応じて図のどちらかの位置に取付けてください。

※幅が2010mmを超える製品を正面付けする場合は、ブラケットの上のネジ穴で固定してください。

ブラケット入り数

製品幅 (W)	~ 1200	~ 2000	~ 3000	~ 4000
数量	2 個	3 個	4 個	5 個

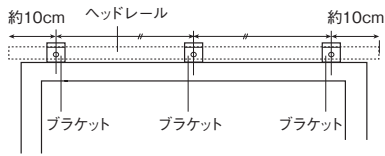


# ローマンシェード取付け方法

## ストレート窓の場合

### ■ ブラケットの取付け方法

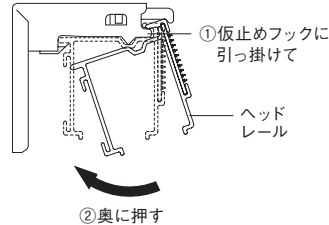
- 両側のブラケットは、ヘッドレール両端から約10cmの位置に取付けネジ(ナベφ3.5×20)で取付けてください。
- ※ 製品幅1210mm~の場合は、ブラケットが3個以上必要となりますので、それぞれ等間隔になるように取付けてください。



### ■ ヘッドレール(本体)の取付け/取外し方法

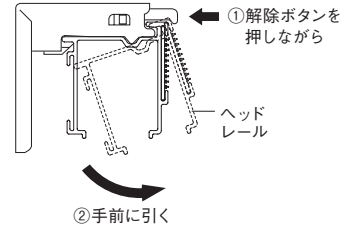
#### <取付け方法>

- ① ヘッドレールをブラケットの仮止めフックに引っ掛けてください。
- ② 本体を奥に「カチッ」と押し込んでください。



#### <取外し方法>

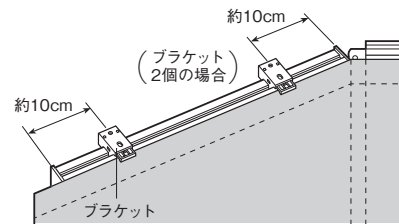
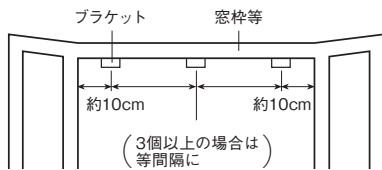
- ① ブラケットの解除ボタンを押し、ヘッドレールを手前に引いてください。
- ② 本体を仮止めフックから外してください。



## 出窓の場合(天井付のみ)

### ■ ブラケットの取付け方法

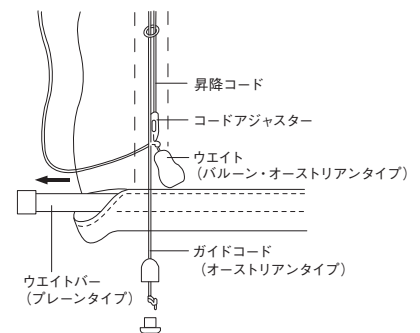
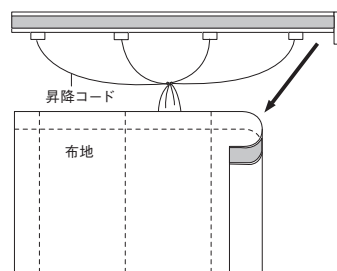
- ① 正面またはいちばん大きい面のブラケットを取付けネジ(ナベφ3.5×20)で両端より約10cmの位置に取付けてください。  
※ 3個以上の場合、等間隔になるように取付けてください。
- ② 側面または小さい面は、ブラケットをあらかじめヘッドレール側に取付けてください。  
※ 1個の場合は、端から約10cm、2個の場合は両端から約10cmの位置に取付けてください。  
※ ブラケットのヘッドレールへの取付け、取外しは上記「ストレート窓の場合」のヘッドレール(本体)の取付け、ヘッドレール(本体)の取外し方法を参照してください。



ローマンシェード  
取付け方法

## 生地を取外し方

- シェードは降ろした状態にしてください。
- ウェイト、ボトムバー、ガイドコードなどはあらかじめずしておきます。
- コードアジャスターから昇降コードをほどいてははずしてください。
- 生地裏面のリングテープから昇降コードを抜き終わったら、からまないように束ねて軽く結んでおいてください。
- レールから生地をはがせば完了です。
- ご家庭での洗濯や、クリーニング店に出す場合は生地裏面の取扱い表示の指示にしたがってください。
- 詳しくは取扱説明書をごらんください。



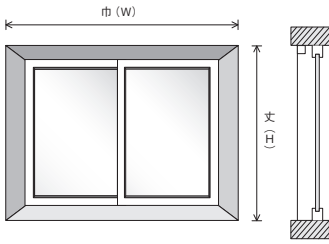
## ローマンシェードのメンテナンス方法

- 日常のお手入れは、布地の汚れを布や、ハタキで掃除してください。
- こまめな換気による乾燥で、室内の除湿を行ってください。
- 布地につきましては、裏面に表示してある取扱い表示にしたがってクリーニングしてください。  
布地以外の汚れ落としには、食器食品用などの中性洗剤を洗剤の表示にしたがって必ず水でうすめてご使用ください。  
また、シンナーやベンジン等のご使用にならないでください。
- ※ 製品の改造はしないでください。使用不能になる場合があります。
- ※ 機構部への注油は行わないでください。動作不良の原因になります。

# ローマンシェード採寸方法

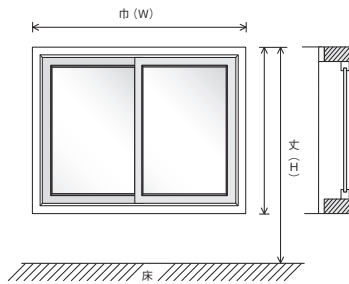
## ストレート窓の場合

### 窓枠の内側に取付ける場合



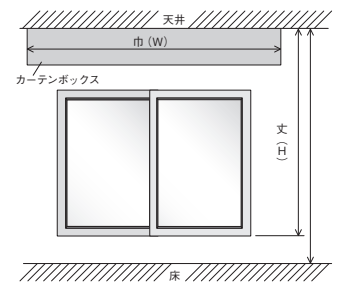
- 仕上り巾(W)は窓枠の内側寸法から10mm引いてご指定ください。
- 仕上り丈(H)は窓枠の内側寸法から10mm引いてご指定ください。

### 窓枠の外側に取付ける場合



- 仕上り巾(W)は窓枠の外側寸法か、又はお好みの巾(W)でご指定ください。
- 仕上り丈(H)は窓枠の外側寸法か、又はお好みの丈(H)でご指定ください。

### カーテンボックスに取付ける場合

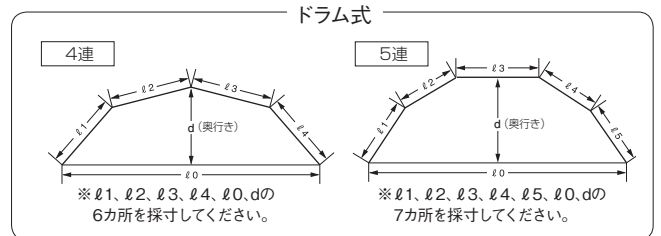
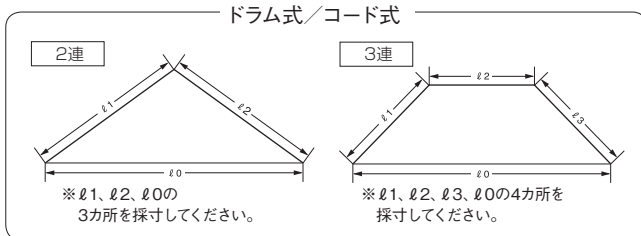


- 仕上り巾(W)はカーテンボックスの内側寸法より10mm引いてご指定ください。
- 仕上り丈(H)はカーテンボックスの深さを含んでご指定ください。

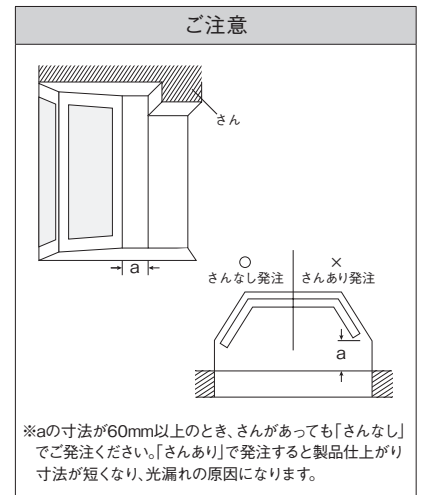
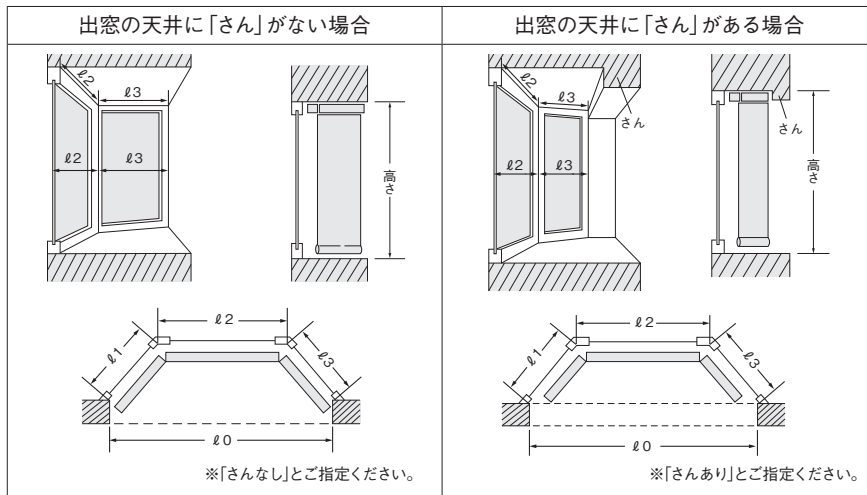
## 出窓の場合

### ■ 出窓の測り方

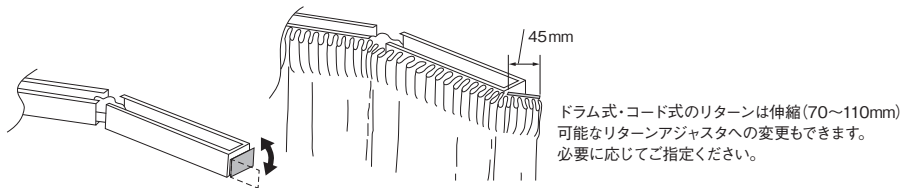
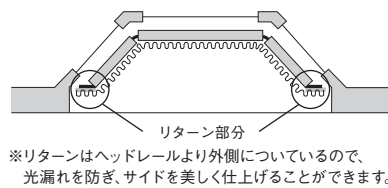
① 採寸方法 図の(ℓとd(奥行き)それぞれの実寸法を1mm単位で採寸してください。弊社にて製品仕上り幅寸法を算出いたします。



② 「さんあり」「さんなし」をご指定ください。 出窓天井面への納まりをよくするためにも、発注時は必ず「さんあり」「さんなし」をご指定ください。「さんあり」の場合、両端の製品幅寸法は若干小さくなります。



③ 出窓仕様には両サイドにリターンが付きます。



### ■ 出窓制作可能寸法 (単位mm) ※製品にした時の寸法です。実寸値ではありません。

	製品幅		
	一辺最小幅	合計最小幅	合計最大幅
2連	150	700	2500
3連		1210	

	製品幅		
	一辺最小幅	合計最小幅	合計最大幅
2連	300	700	4000
3連		1210	
4連		1500	
5連		1500	
6連		1500	

	製品幅		
	一辺最小幅	合計最小幅	合計最大幅
2連	150	700	2250
3連		1210	

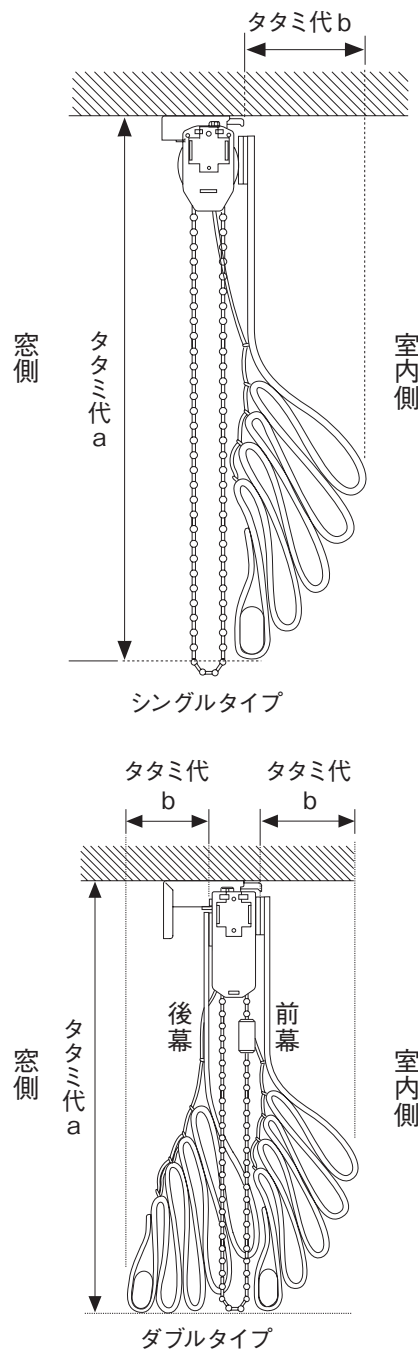
	製品幅		
	一辺最小幅	合計最小幅	合計最大幅
2連	300	700	4000
3連		1210	
4連		1500	
5連		1500	
6連		1500	

# ローマンシェードたたみ代寸法図・注文方法

## ローマンシェードたたみ代計算式 (単位mm)

スタイル	たたみ代 (a)	たたみ代 (b)	メカ
バルーンタイプ (フリル有り)	$630 + \frac{H}{60}$	200	シングルタイプ
バルーンタイプ (フリル無し)	$550 + \frac{H}{60}$	200	シングルタイプ
オーストリアンタイプ	$560 + \frac{H}{60}$	250	シングルタイプ
プレーンタイプ ※	$160 + \frac{H}{80}$	80	シングルタイプ
シャープタイプ	$160 + \frac{H}{20}$	100	シングルタイプ
クリンプシェード	$150 + \frac{H}{20}$	50	シングルタイプ
プレーンダブルタイプ (コード式)	$160 + \frac{H}{80}$	80	ダブルタイプ
シャープダブルタイプ (コード式)	$160 + \frac{H}{20}$	100	ダブルタイプ
プレーンダブルタイプ (ドラム1式チェーン)	$180 + \frac{H}{80}$	80	ダブルタイプ
シャープダブルタイプ (ドラム1式チェーン)	$180 + \frac{H}{20}$	100	ダブルタイプ

- (H) は製品の高さです。  
 この計算式はだいたいの目安としてください。  
 ※プレーンシェード(形状記憶加工)スリムシェード(形状記憶加工)は除きます。



## ローマンシェードのご注文方法

- ① スタイル番号と生地品番をご指定ください。(スタイル番号のないものはスタイル名をご指定ください。)  
 例) プレーンシェードで生地品番FD-53000をご使用の場合。  
 60-53000
- ② 仕上りサイズは巾(W)×丈(H)をそれぞれ10mm単位でご指定ください。  
 [ストレート窓]：仕上り巾(W)×丈(H)  
 [出窓]：窓枠のそれぞれの辺および、さんの(有・無)をご指定ください。
- ③ 操作方法(コード式・ドラム式)をご指定ください。
- ④ 操作位置(左・右)をご指定ください。  
 高窓に取付ける場合は、操作コード・ボールチェーンの長さをご指定ください。
- ⑤ 取付方法(正面付・天井付)をご指定ください。
- ⑥ 台数をご指定ください。

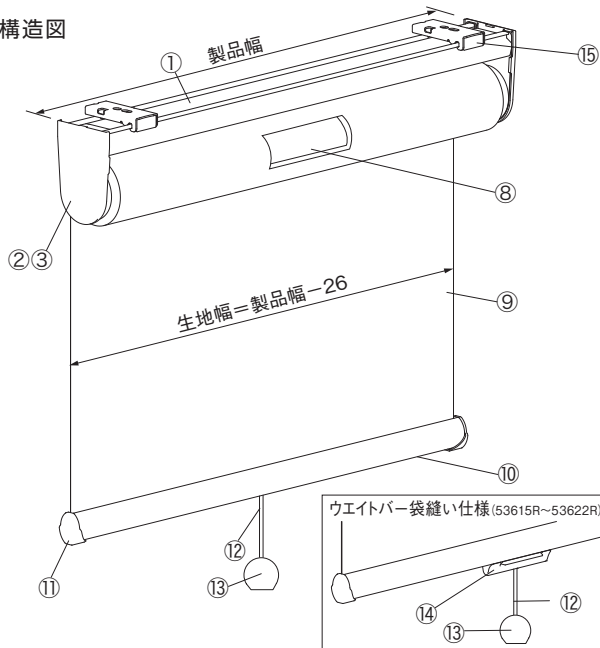


# ロールスクリーン取扱説明

標準タイプ (単位:mm)

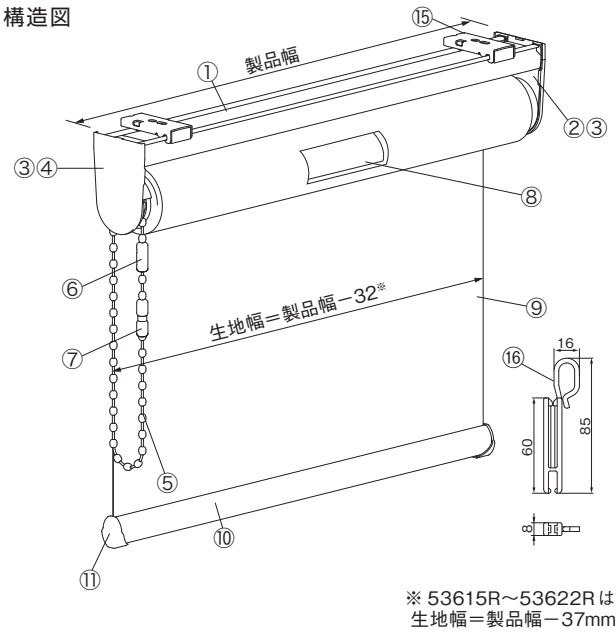
## スプリングタイプ

構造図



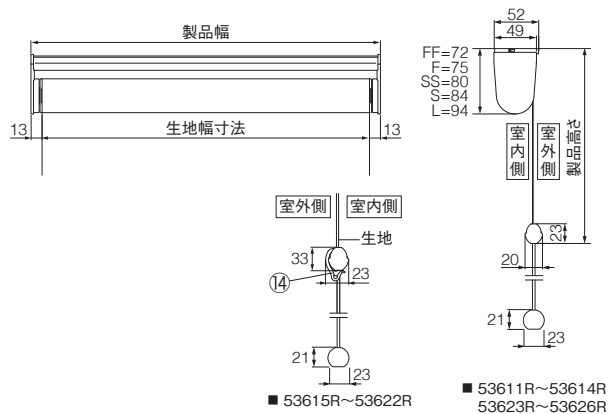
## チェーンタイプ

構造図

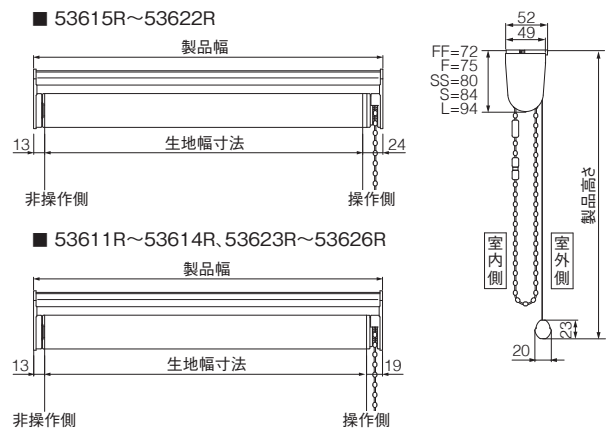


※ 53615R~53622Rは  
生地幅=製品幅-37mm

寸法図



寸法図



ス  
プ  
リ  
ン  
グ  
タ  
イ  
プ  
チ  
ェ  
イ  
ン  
タ  
イ  
プ

部品名	スプリングタイプ	チェーンタイプ	材質	カラー	備考
①フレーム	●	●	アルミ押し形材	オフホワイト、ベージュ、ダークブラウン、ブラック	指定がない場合はオフホワイトになります。
②サイドブラケット	●	●	鋼板プレス成形品・樹脂成形品	フレームと同系色	
③サイドブラケットカバー	●	●	樹脂成形品	フレームと同系色	
④操作部	●	●	鋼板プレス成形品・樹脂成形品	フレームと同系色	
⑤操作チェーン	●	●	樹脂成形品・化学繊維	フレームと同系色	
⑥コネクター	●	●	樹脂成形品	フレームと同系色	※逆巻きを防止する部品。
⑦セーフティコネクター	●	●	樹脂成形品	フレームと同系色	※操作チェーンに通常操作以上の負担がかかった場合に、操作チェーンを分割させる仕組みの部品。
⑧巻取りパイプ	●	●	アルミ押し形材	—	スプリングモーター等を内蔵。
⑨生地	●	●	種類によって組成が異なります。	—	※FD見本帳P.282~284をご覧ください。
⑩ウエイトバー	●	●	アルミ押し形材	フレームと同系色	サッシやフレームとの衝突音を緩和するウエイトバーダンパーを装着。53615R~53622Rはウエイトバー袋縫い仕様になります。
⑪ウエイトバーキャップ	●	●	樹脂成形品	フレームと同系色	
⑫ブルコード	●	●	化学繊維	フレームと同系色	※必ずウエイトバーの中央部に付けてください。
⑬ブル	●	●	樹脂成形品	フレームと同系色	
⑭ブルコードサポート	●	●	樹脂成形品	フレームと同系色	ブルコードをウエイトバーに固定します。※必ずウエイトバーの中央部に付けてください。
⑮取付けブラケット	●	●	ステンレス鋼板プレス成形品・樹脂成形品	—	施工性に優れたワンタッチ式。
⑯コードクリップ	●	●	樹脂成形品	透明色	※操作チェーンを危険のないようにたくしあげる部品。(製品と一緒に梱包)

## 製作可能寸法

操作方法	スプリングタイプ	チェーンタイプ
幅 (W)	300 ~ 2000mm	250 ~ 2000mm
高さ (H)	300 ~ 3000mm	300 ~ 4500mm
最大面積	6m <sup>2</sup> ※1	6m <sup>2</sup> ※1
幅：高さの比率	1：3 以下	1：8 以下

※幅・高さともに10mm単位での製作になります。

※1 53615R ~ 53622R

※1 53623R ~ 53626R

## プルコードの長さ (単位mm)

### スプリングタイプ

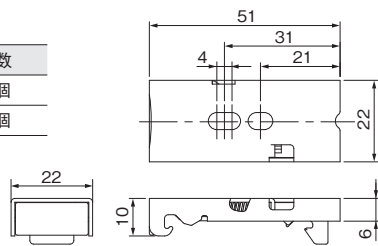
製品高さ (H)	プルコードの長さ
300 ~ 1700mm	300mm
1710 ~ 2000mm	600mm
2010 ~ 2500mm	1100mm
2510 ~ 3000mm	1600mm

※高窓等に取付ける際、プルコードを長くしたい場合は、10mm単位で指定することもできます。

## 取付けブラケット (単位mm)

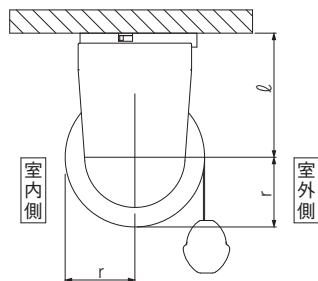
### 付属個数

製品幅 (W)	個数
250 ~ 1500mm	2 個
1510 ~ 2000mm	3 個



## 納まり (単位mm)

### 生地巻取り径寸法



r: 生地巻取り半径  
 l: サイドブラケットサイズ  
 FF:49、F:52、SS:56  
 S:60、F:70

製品高さ寸法	生地別の r 寸法			
	53611R・53612R	53613R・53614R	53615R~53622R	53623R~53626R
800mm	23	22	22	21
1200mm	25	22	22	22
1600mm	26	23	23	23
2000mm	28	24	24	24
2400mm	30	25	25	25
2800mm	32	26	26	26
3200mm	33	27	27	27
3600mm	35	28	28	27
4000mm	37	29	29	28
4500mm	39	30	30	29

※上記寸法は計算値です。実際の寸法とは多少異なる場合があります。

### サイドブラケット使用区分

サイドブラケット種	l	製品高さ寸法			
		53611R・53612R	53613R・53614R	53615R~53622R	53623R~53626R
FF	49mm	~ 500	~ 1700	~ 1000	—
F	52mm	~ 1200	~ 3000	~ 2000	~ 2800
SS	56mm	~ 2100	~ 4000	~ 3500	~ 4000
S	60mm	~ 4000	~ 4500	~ 4500	~ 4500
L	70mm	~ 4500	—	—	—

## 操作チェーンの長さ (単位mm)

### チェーンタイプ

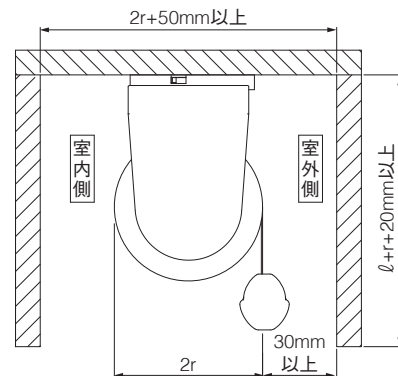
製品高さ (H)	操作チェーンの長さ (標準長さ)
300 ~ 800mm	製品高さ + 20mm
810 ~ 1000mm	700mm
1010 ~ 1200mm	900mm
1210 ~ 1400mm	1100mm
1410 ~ 1600mm	1300mm
1610 ~ 1800mm	1400mm
1810 ~ 2200mm	1600mm
2210 ~ 2600mm	1800mm
2610 ~ 2800mm	2000mm
2810 ~ 3000mm	2200mm
3010 ~ 3200mm	2400mm
3210 ~ 3400mm	2600mm
3410 ~ 3600mm	2800mm
3610 ~ 3800mm	3000mm
3810 ~ 4000mm	3200mm
4010 ~ 4200mm	3400mm
4210 ~ 4400mm	3600mm
4410 ~ 4500mm	3800mm

※サイドブラケットの寸法や納め方の違いによって上記寸法と多少異なる場合があります。

※上記寸法より短くすることはできません。

※高窓等に取付ける際、操作チェーンを長くしたい場合は、10mm単位で指定することもできます。

## カーテンボックスに取付ける場合の寸法



r: 生地巻取り半径  
 l: サイドブラケットサイズ  
 l: サイドブラケットサイズは左記「納まり」をご覧ください。

## 生地重量

品番	生地 m <sup>2</sup> 重量
53611R・53612R	0.20kg/m <sup>2</sup>
53613R・53614R	0.15kg/m <sup>2</sup>
53615R ~ 53622R	0.25kg/m <sup>2</sup>
53623R ~ 53626R	0.50kg/m <sup>2</sup>

## 製品重量

(製品幅 × 1.0kg/m) + 0.5kg + (製品幅 × 製品高さ × 生地 m<sup>2</sup> 重量)

※計算式の製品幅、製品高さの数値はメートル (m) 単位で計算してください。

## オプション ※特殊掛率品

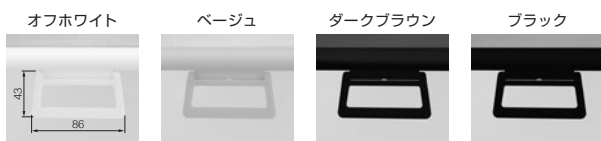
### プルハンドル

(単位mm)

#### プルハンドル

(部品色と同色系となります。特にご指定がない場合は、オフホワイトとなります。)

#### 材質：樹脂成形品



※ 53615R ~ 53622R : ウェイトバー生地巻込み仕様  
 ※ 53611R ~ 53614R、53623R ~ 53626R : ウェイトバー露出仕様

■ 価格 670 円

### ハンドルフック

- ・プルハンドルが届きにくい場合に使用します。
- ・高い位置に取付けたロールスクリーンの操作も簡単です。

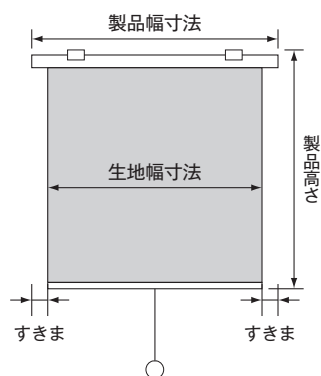


スチール・ABS樹脂  
 ホワイト色  
 長さ 1000mm

■ 価格 1,200 円

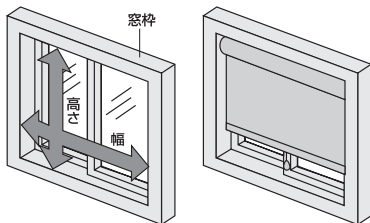
## ロールスクリーンの採寸方法

### 【サイズの測り方】



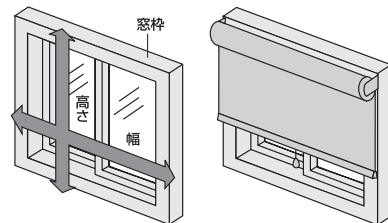
### ●天井付け(窓枠内に取付ける場合)

幅は窓枠の内側寸法から10mmほど引いてください。高さは窓枠の内側寸法をそのまま製品サイズとしてご指定ください。



### ●正面付け(窓枠を覆う場合)

幅、高さとも窓枠の外側寸法以上を製品サイズとしてご指定ください。



※操作方法により生地幅寸法は製品幅寸法より短くなりますのでご注意ください。  
 詳しくは P.132 をご覧ください。

## メンテナンス方法

### ■ 53615R~53622R

ウォッシュ対応生地ですので、生地を取外して洗濯機などで水洗いができます。ただし、漂白剤は使用できません。洗濯後は極力生地にシワがよらないようにして自然乾燥させてください。シワが気になる場合はアイロンをかけてください。洗濯の際には、右記の取扱い表示に従ってください。



ねじり又は絞り禁止。

### ■ 53623R~53626R

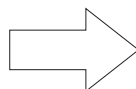
水拭きができる生地です。汚れがひどい場合は、中性洗剤を含ませた布もお使いいただけます。

#### ●お手入れ方法

- ① 製品を取外し、床などの平らな場所に生地を置きます。
- ② 水または中性洗剤を含ませた布を軽く絞り、生地を折り曲げないように注意しながら汚れた部分を拭取ります。(中性洗剤を使用した場合は、必ず水拭きをして洗剤を除去してください。)
- ③ 最後にから拭きをします。  
 ※注意 ・ 生地の端部には水滴を残さないようにしてください。水滴の残った状態で長時間放置すると内部にしみ込む可能性があります。  
 ・ 浴室などの湿気が多い場所ではご使用になれません。

## ロールスクリーンのご注文方法

- ① 商品名をご指定ください。
- ② 品番をご指定ください。
- ③ 部品色(オフホワイト、ベージュ、ダークブラウン、ブラック)をご指定ください。指定がない場合はオフホワイトになります。
- ④ 仕上りサイズは、巾(W)×丈(H)をそれぞれ10mm単位でご指定ください。
- ⑤ 操作方法をご指定ください。  
 チェーンタイプをご注文の場合は、操作位置(右・左)をご指定ください。
- ⑥ 取付け方法(天井付け・正面付け)をご指定ください。
- ⑦ 台数をご指定ください。



- ①例) ロールスクリーン
- ②例) 53000R
- ③例) オフホワイト
- ④例) W900×H1200
- ⑤例) チェーンタイプ/右操作
- ⑥例) 正面付け
- ⑦例) 1台

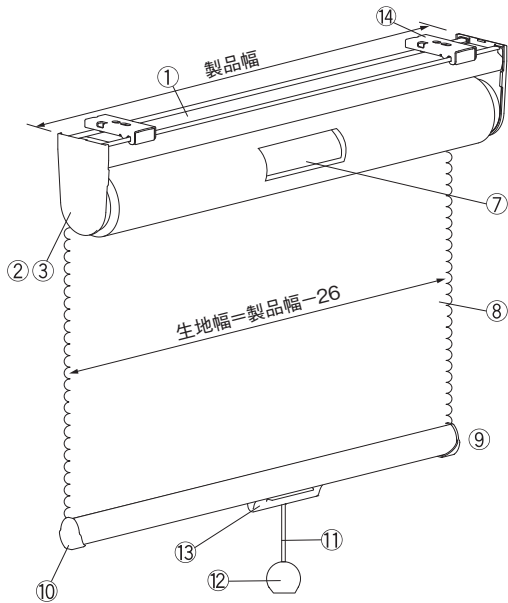


# ロールソフト取扱説明

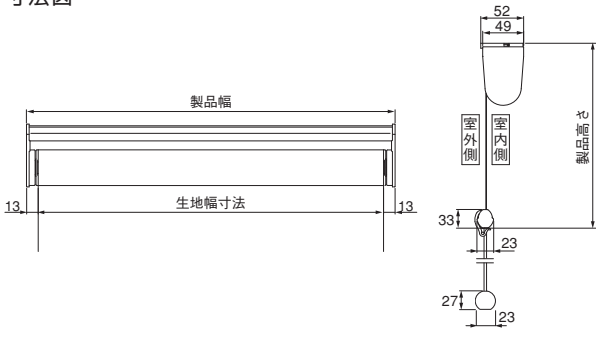
スタイル no.S01 (単位mm)

## スプリングタイプ

構造図

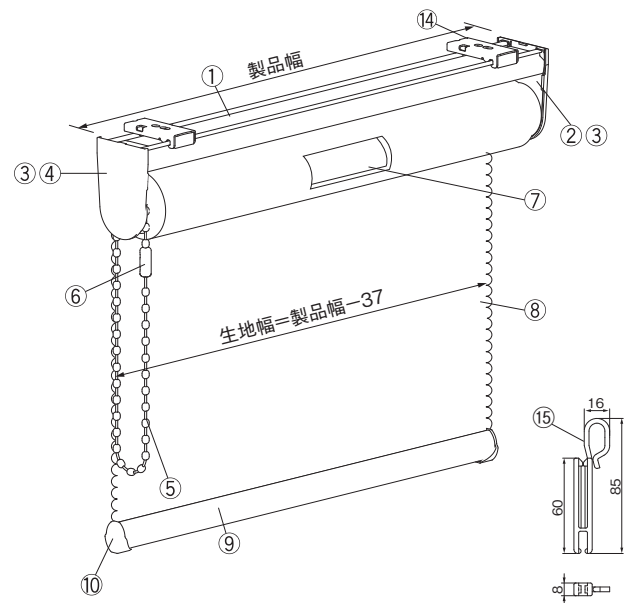


寸法図

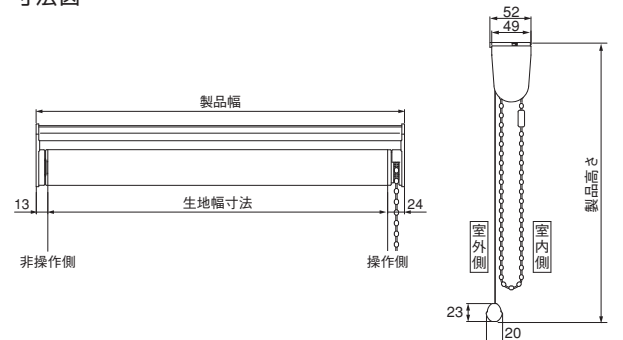


## チェーンタイプ

構造図



寸法図



ロールソフト取扱説明

部品名	スプリングタイプ	チェーンタイプ	材質	カラー	備考
①フレーム	●	●	アルミ押し形材	オフホワイト、ベージュ、ダークブラウン、ブラック	指定のない場合はオフホワイトになります。
②サイドブラケット	●	●	鋼板プレス成形品・樹脂成形品	フレームと同系色	
③サイドブラケットカバー	●	●	樹脂成形品	フレームと同系色	
④操作部		●	鋼板プレス成形品・樹脂成形品	フレームと同系色	
⑤操作チェーン		●	樹脂成形品・化学繊維	フレームと同系色	
⑥コネクター		●	樹脂成形品	フレームと同系色	※逆巻きを防止する部品。
⑦巻取りパイプ	●	●	アルミ押し形材	—	スプリングモーター等を内蔵。
⑧生地	●	●	種類によって組成が異なります。	—	※対応品番は巻末のスタイル可能一覧をご覧ください。
⑨ウェイトバー	●	●	アルミ押し形材	—	サッシやフレームとの衝突音を緩和するウェイトバーダンパーを装着。ウェイトバー袋縫い仕様。
⑩ウェイトバーキャップ	●	●	樹脂成形品	フレームと同系色	
⑪プルコード	●		化学繊維	フレームと同系色	※必ずウェイトバーの中央部に付けてください。
⑫プル	●		樹脂成形品	フレームと同系色	
⑬プルコードサポート	●		樹脂成形品	フレームと同系色	プルコードをウェイトバーに固定します。※必ずウェイトバーの中央部に付けてください。
⑭取付けブラケット	●	●	ステンレス鋼板プレス成形品・樹脂成形品	—	施工性に優れたワンタッチ式。
⑮コードクリップ		●	樹脂成形品	透明色	※操作チェーンを危険のないようにたくしあげる部品。(製品と一緒に梱包)

## ロールスクリーン・ロールソフトの取付方法

### ロールスクリーン・ロールソフトの取付方法

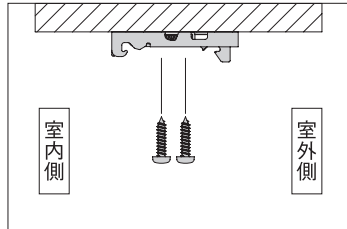
取付け方には、天井付けと正面付けがあります。

#### 1. 取付けブラケットの取付け

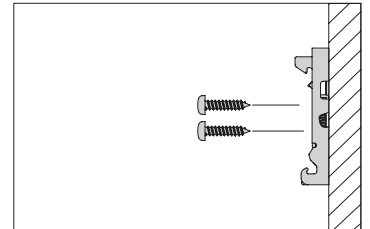
製品本体のフレームの端がくる位置から40～60mm内側に、取付けブラケットをビスで固定してください。

\* 幅が1510mm以上の場合は、中央部にも取付けブラケットが付きまます。両サイドのブラケットと一直線になるように取付けてください。

天井付け（窓枠内に取付ける場合）



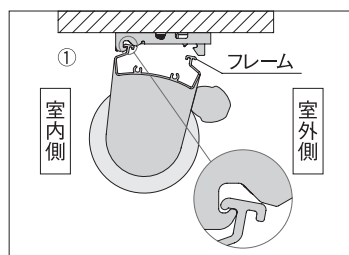
正面付け（窓枠を覆う場合）



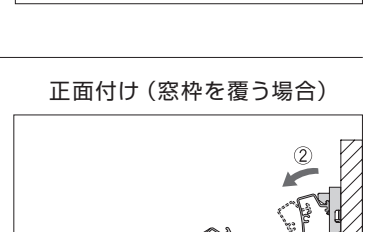
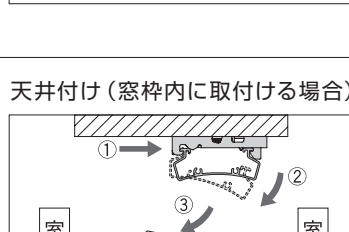
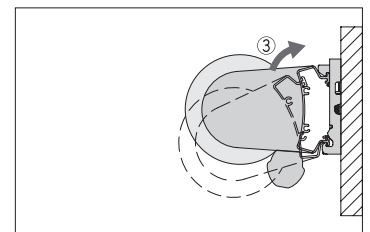
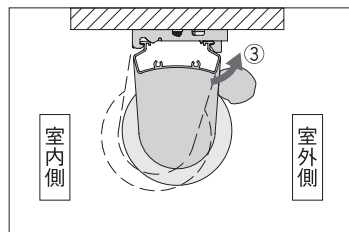
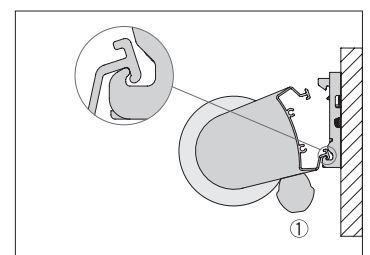
#### 2. 製品本体の取付け

- ① フレームを両手で持ち、取付けブラケットの手前のツメにフレームを引っかけてください。  
天井付けはフレームの手前から、正面付けはフレームの下から引っかけてください。
- ② フレームをブラケットのツメに引っかけた状態で、左右のバランスを見て位置を決めてください。
- ③ フレームを矢印の方向にもっていき、「カチッ」と音がするまで押し上げてください。
- ④ すべての取付けブラケットに確実に固定されていることを確認してください。

天井付け（窓枠内に取付ける場合）



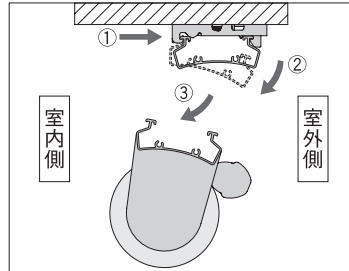
正面付け（窓枠を覆う場合）



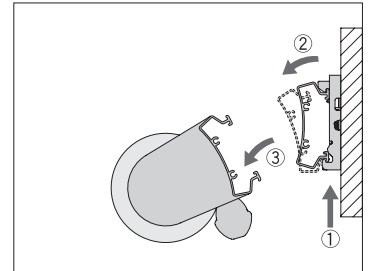
#### ■ 取外し方法

- ① 取付けブラケットのスライドブロックを指で押し込みながら、
- ② フレームを矢印の方向に引き、
- ③ 取付けブラケットのツメからフレームを外してください。

天井付け（窓枠内に取付ける場合）

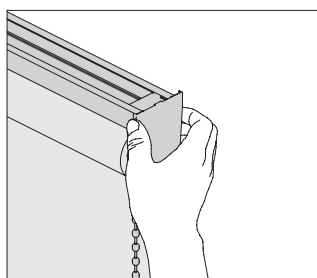


正面付け（窓枠を覆う場合）

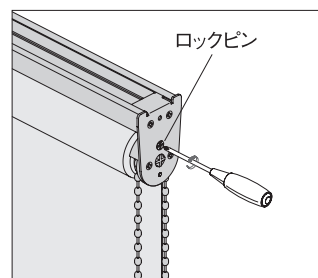


## 天井付け・正面付け切り替え方法

### チェーンタイプ 切り替え方法（天井付け→正面付け）

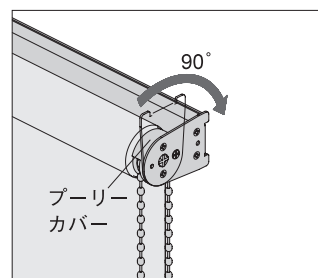


1. サイドブラケットカバーを外す

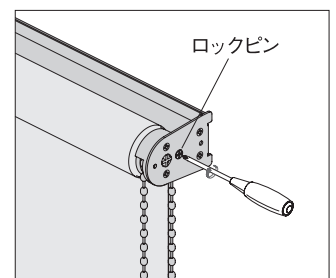


2. ロックピンを解除する

操作側のサイドブラケットに付いているロックピンをプラスドライバーで180°回転させ、ロックピンの矢印をロックの状態からフリーの状態にします。



3. プーリーカバーを90°回転させる



4. ロックピンをロックする

ロックピンをプラスドライバーで回転させ、ロックピンの矢印をフリーの状態からロックの状態にしてサイドブラケットカバーを取付けて完了です。

## オプション ※特殊掛率品

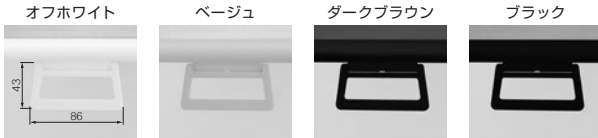
### プルハンドル

(単位mm)

#### プルハンドル

(部品色と同系色となります。特にご指定がない場合は、オフホワイトとなります。)

材質：樹脂成形品

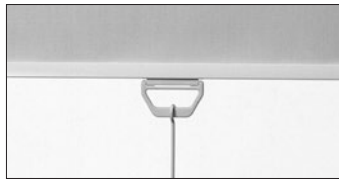


※写真はウエイトバーが全てが露出しておりますが、製品は生地巻き込み仕様になります。(ロールソフトのみ)

■ 価格 670 円

### ハンドルフック

- ・プルハンドルが届きにくい場合に使用します。
- ・高い位置に取付けたロールスクリーンの操作も簡単です。

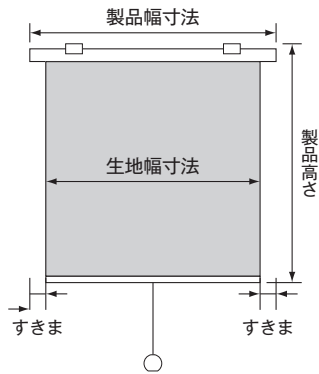


スチール・ABS樹脂  
ホワイト色  
長さ 1000mm

■ 価格 1,200 円

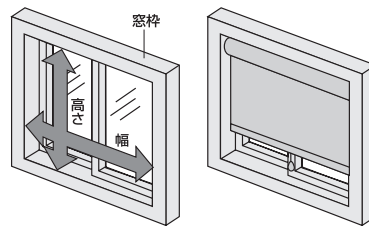
## ロールソフトの採寸方法

### 【サイズの測り方】



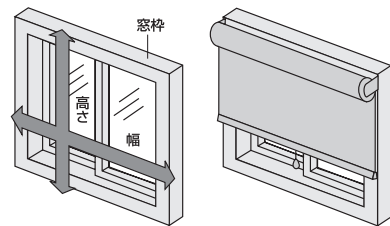
### ●天井付け(窓枠内に取付ける場合)

幅は窓枠の内側寸法から 10mm ほど引いてください。高さは窓枠の内側寸法をそのまま製品サイズとしてご指定ください。



### ●正面付け(窓枠を覆う場合)

幅、高さとも窓枠の外側寸法以上を製品サイズとしてご指定ください。



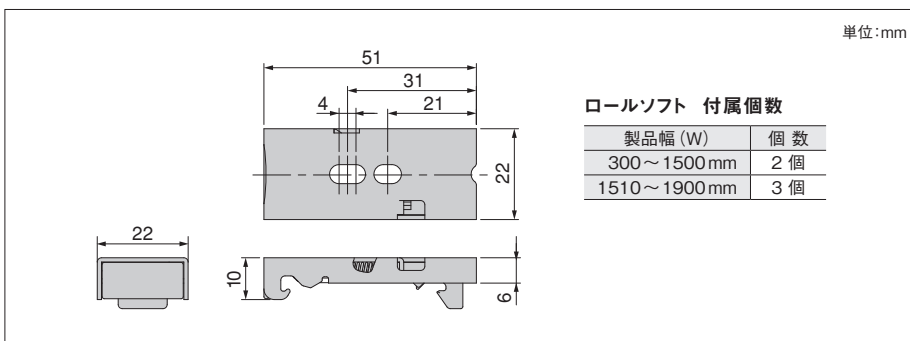
※操作方法により生地幅寸法は製品幅寸法より左右合計で 26mm 又は 37mm 程短くなりますのでご注意ください。詳しくは P.132 をご覧ください。

## ロールソフト仕様説明 (品質向上のため、仕様を変更することがあります)

- 特殊な裏生地を熱圧着で加工しています。
- 両サイドはデザインカットを施しております。ウエイトバーは生地巻きこみ仕上げ(ボトムラッピング)となります。
- ロールソフト加工品は、すべて非防災品になります。

製作可能寸法 / 巾については、生地巾-10cm = 最大仕上り巾 (ただし190cmまで)  
丈については、巾の3倍が限度です。(ただし240cmまで)

### ロールソフト 取付けブラケットの寸法と付属個数

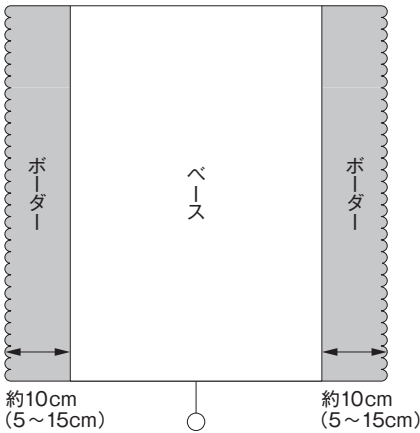




## オプション / ロールソフト サイドボーダースタイル

ロールソフトの両サイドにアクセントをつけたサイドボーダーです。  
ベース生地とボーダー生地ともに、対応品番からお選びください。

### ロールソフト サイドボーダー



- ボーダー巾：指定がない場合は、左右各約10cmになります。  
(5cm～15cmまで指定可能)  
(左右のボーダー巾を変えることはできません)
- 製作可能寸法：巾(W)生地巾-10cm+最大30cm  
(ボーダー巾分2本で)  
丈(H)50cm～240cm  
(丈は巾の3倍までが限度です。  
但し最大240cmまで)
- 両サイドはデザインカットを施しております。
- ウエイトバー：生地巻き込み仕様
- 対応メカ：スプリングタイプ/チェーンタイプ
- ベース+ボーダーの組み合わせは同柄どうしに限ります。



※イラストはスプリングタイプです。

対応品番	生地巾	生地見本はFD見本帳の 下記ページをご覧ください
53041～53056	150cm	FD P.27
53173～53181	150cm	FD P.85
53188～53196	150cm	FD P.88

対応品番	生地巾	生地見本はFD見本帳の 下記ページをご覧ください
53197～53216	100cm	FD P.89
53252～53281	150cm	FD P.103
53294～53309	150cm	FD P.107

※ボーダー巾のご指定のない場合は、左右各10cmになります。

※ベース+ボーダーの組み合わせは同柄どうしに限ります。

## メンテナンス方法 (生地のお手入れの仕方・お洗濯方法)

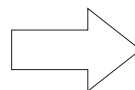
- ほこりなどの付着ははたきやブラシなどで払って落としてください。
- ウォッシュャブルマークの付いた生地であれば、ご家庭の洗濯機で洗濯ができます。  
洗濯方法は、生地の取扱い表示ラベルに従ってください。  
洗濯後、生地にシワがよっている場合はアイロンでシワを伸ばしてください。
- 生地の脱着方法については、取扱説明書をご確認ください。



ウォッシュャブルマーク

## ロールソフトのご注文方法

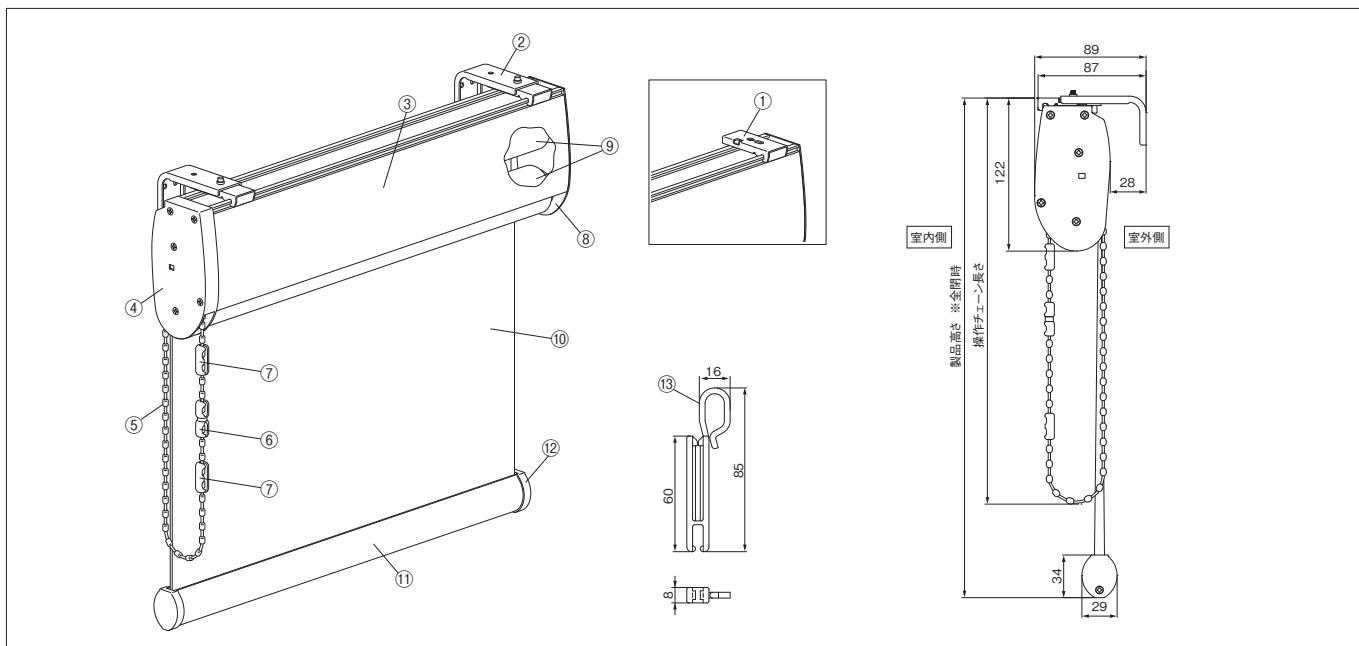
- ① スタイル名称をご指定ください。
- ② 品番をご指定ください。  
(オプション:サイドボーダースタイルをご注文の場合は、ベース品番とボーダー品番をご指定ください。  
ボーダー巾をご指定ください。ご指定のない場合は左右各10cmになります。)
- ③ 部品カラー(オフホワイト、ベージュ、ダークブラウン、ブラック)  
をご指定ください。指定のない場合はオフホワイトになります。
- ④ 仕上りサイズは、巾(W)×丈(H)をそれぞれ10mm単位でご指定ください。  
巾(W)×丈(H)の割合は、W:H=1:3を限度とします。
- ⑤ 操作タイプをご指定ください。  
チェーンタイプをご注文の場合は、操作位置(右または左)をご指定ください。
- ⑥ 取付方法(天井付または正面付)をご指定ください。
- ⑦ 台数をご指定ください。



- ①例) ロールソフト
- ②例) S01-53000
- ③例) オフホワイト
- ④例) W900×H1200  
※丈については、巾の3倍が限度です。(ただし240cmまで)
- ⑤例) チェーンタイプ/右操作
- ⑥例) 正面付
- ⑦例) 2台

# ロールスクリーン デュエッタ取扱説明

## 構造図 (単位:mm)



部品名	材質	備考
① 取付けブラケット (天井付け用)	鋼板プレス成形品、樹脂成形品	施工性に優れたワンタッチ式。
② 正面付け補助金具	鋼板プレス成形品、樹脂成形品	L字型の持出し金具。操作ユニットと同系色。※取付けブラケット (天井付け用)と組み合わせて使用します。
③ フレーム	アルミ押し出し形材、オレフィンシート貼り	フレーム色は木目調シート貼りのホワイト、ブラウン、セビアをご用意。(指定がない場合はLW-111ホワイト)
④ 操作ユニット	樹脂成形品、鋼板プレス成形品	操作側のサイドブラケット。オフホワイト、ダークブラウンの2色。(指定がない場合はLW-111オフホワイト)
⑤ 操作チェーン	樹脂成形品、化学繊維	オフホワイト部品色：クリアホワイト、ダークブラウン部品色：クリアブラウン
⑥ セーフティーコネクター	樹脂成形品	操作ユニットと同系色。※操作チェーンに通常操作以上の負荷がかかった場合に、操作チェーンを分割させる仕組みの部品。
⑦ コネクター	樹脂成形品	操作ユニットと同系色。※生地の上限および下限 (逆巻き)を防止する部品。
⑧ 軸受けユニット	鋼板プレス成形品、樹脂成形品	非操作側のサイドブラケット。操作ユニットと同系色。
⑨ 巻取りパイプ	アルミ押し出し形材	スプリングモーター等を内蔵。
⑩ 生地	ポリエステル繊維	—
⑪ ウェイトバー	アルミ押し出し形材	操作ユニットと同系色。
⑫ ウェイトバーキャップ	樹脂成形品	操作ユニットと同系色。
⑬ コードクリップ	樹脂成形品	透明色。※操作チェーンを危険のないようにたくしあげる部品。(製品と一緒に梱包)

## 操作方法・製作可能寸法

操作方法	チェーン式
幅 (W)	300 ~ 2300mm
高さ (H)	300 ~ 2500mm
最大面積	5.75㎡
幅：高さの比率	1：6 以下

※幅・高さとも10mm単位での製作になります。

## 部品色一覧

品番	部品色	フレーム色
LW-111	オフホワイト	ホワイト (木目調)
LW-112	オフホワイト	ブラウン (木目調)
LW-113	オフホワイト	セビア (木目調)
LW-211	ダークブラウン	ホワイト (木目調)
LW-212	ダークブラウン	ブラウン (木目調)
LW-213	ダークブラウン	セビア (木目調)

部品色については P.48 をご覧ください。  
ご指定のない場合には LW-111 (部品色：オフホワイト・フレーム色：ホワイト木目調)になります。

## 生地ラインナップ一覧

2枚の生地を同色で組み合わせたスタイルと、異なる色で組み合わせた「デュエッタスタイル」があります。

品番	色名
53627D	ホワイト
53628D	アイボリー
53629D	ブラウン
53630D	ダークブラウン
53631D	ネイビー

全点防災品になります。

## デュエッタスタイル

おすすめの組み合わせ		色名	
室内側	室外側	室内側	室外側
53631D	53627D	ネイビー	ホワイト
53629D	53628D	ブラウン	アイボリー
53630D	53629D	ダークブラウン	ブラウン
53630D	53631D	ダークブラウン	ネイビー
53630D	53628D	ダークブラウン	アイボリー

上記おすすめの組み合わせ以外にも、お好きなカラーを組み合わせたことができます。  
その場合は、ご発注時に室内側・室外側それぞれの品番をご指定ください。

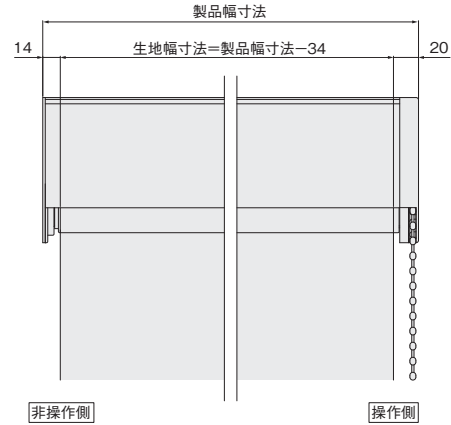
## 操作チェーンの長さ

製品高さ (H)	操作チェーンの長さ (標準長さ)
300 ~ 800 mm	製品高さ + 20mm
810 ~ 1000 mm	700 mm
1010 ~ 1200 mm	900 mm
1210 ~ 1400 mm	1100 mm
1410 ~ 1600 mm	1300 mm
1610 ~ 1800 mm	1400 mm
1810 ~ 2000 mm	1600 mm
2010 ~ 2200 mm	1700 mm
2210 ~ 2400 mm	1900 mm
2410 ~ 2500 mm	2100 mm

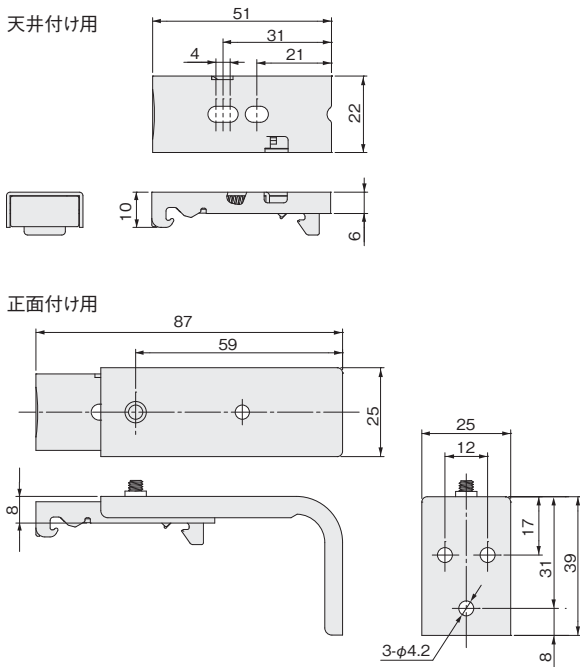
※上記寸法より短くすることはできません。

※高窓等に取付ける際、操作チェーンを長くしたい場合は、製品高さ寸法の + 20%の範囲内で10mm 単位で長く指定することもできます。

## 製品幅寸法と生地幅寸法 (単位:mm)



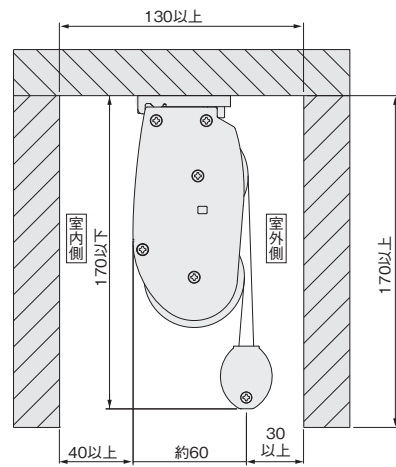
## 取付けブラケットの寸法と付属個数 (単位:mm)



### 付属個数

製品幅 (W)	個数
300 ~ 1000 mm	2 個
1010 ~ 1500 mm	3 個
1510 ~ 2300 mm	4 個

## カーテンボックスに取付ける場合の寸法 (単位:mm)



## 生地重量

品番	生地㎡重量
53627D ~ 53631D	0.15kg / ㎡

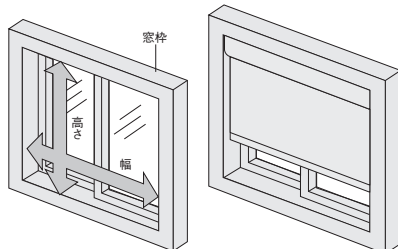
## 製品重量計算式

- 製品幅 2000mm 以下の場合  
(製品幅 × 1.8kg / m) + 1.0kg + (製品幅 × 製品高さ × 生地㎡重量) × 2
  - 製品幅 2010mm 以上の場合  
(製品幅 × 2.6kg / m) + 1.0kg + (製品幅 × 製品高さ × 生地㎡重量) × 2
- ※各計算式の製品幅、製品高さの数値はメートル (m) 単位で計算してください。

## 採寸方法

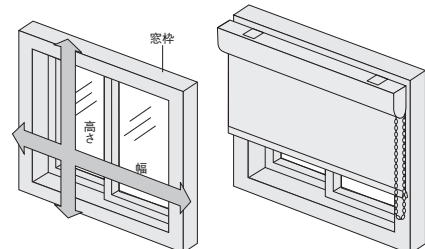
### 天井付け (窓枠内に取付ける場合)

幅は窓枠の内側寸法から10mmほど引いてください。高さは窓枠の内側寸法をそのまま製品サイズとしてご指定ください。



### 正面付け (窓枠を覆う場合)

幅、高さとも窓枠の外側寸法以上を製品サイズとしてご指定ください。





## 取付け方法

### 製品の取付け

#### 1. 取付けブラケットの取付け

取付けブラケットは製品の左右からそれぞれ 40～60mm の間にくるようにビスで固定してください。

※ 正面付けの場合はブラケットの取付け高さをそろえてください。

※ 取付けブラケットが3個以上の場合は、両端のブラケット間を均等にした位置に取付けてください。

天井付け



正面付け

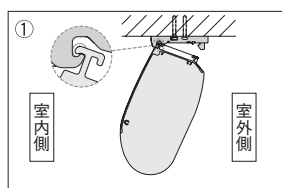


#### 2. 製品本体の取付け ※天井付け・正面付け共通

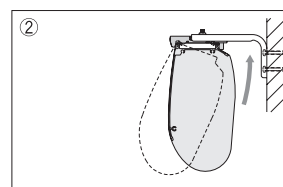
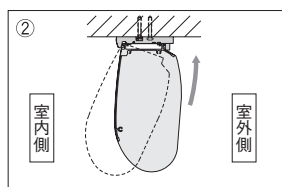
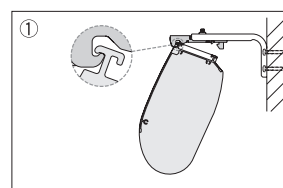
① 製品本体を両手で持ち、取付けブラケットのツメにフレームを引掛けてください。

② フレームを矢印の方向へもって行き、「カチッ」と音がするまで押し上げてください。全ての取付けブラケットに確実に固定されていることを必ず確認してください。

天井付け



正面付け

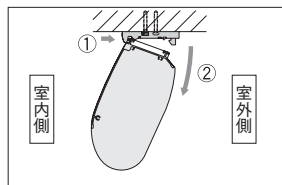


### 製品の取外し

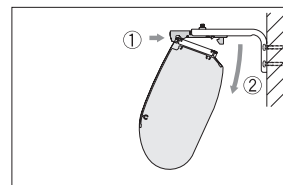
① 製品本体を支えた状態で、取付けブラケットのスライドブロックを指で押し込みながら、

② フレームを矢印の方向に引き、取付けブラケットのツメからフレームを外してください。

天井付け



正面付け



## ロールスクリーン デュエッタのご注文方法

- ① 商品名をご指定ください。
- ② 品番をご指定ください。  
※デュエッタスタイルを指定する場合は室内側と室外側の品番をご指定ください。
- ③ 部品色品番をご指定ください。  
(指定のない場合にはLW-111(部品色：オフホワイト・フレーム色：ホワイト木目調)になります。)

- ①例) ロールスクリーン デュエッタ
- ②例) 53000D  
※デュエッタスタイル (室内側) 53000D  
(室外側) 53000D
- ③例) LW-111

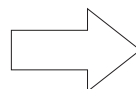
#### 部品色一覧

品番	部品色	フレーム色
LW-111	オフホワイト	ホワイト (木目調)
LW-112	オフホワイト	ブラウン (木目調)
LW-113	オフホワイト	セビア (木目調)
LW-211	ダークブラウン	ホワイト (木目調)
LW-212	ダークブラウン	ブラウン (木目調)
LW-213	ダークブラウン	セビア (木目調)

部品色については P.48 をご覧ください。

- ④ 仕上りサイズは、巾(W)×丈(H)をそれぞれ10mm単位でご指定ください。
- ⑤ 操作位置(右または左)をご指定ください。  
※高窓等に取付ける際、操作チェーンを長くしたい場合は、製品高さ寸法の+20%の範囲内で10mm単位で長く指定することもできます。
- ⑥ 取付け方法をご指定ください。(天井付け、正面付け)
- ⑦ 台数をご指定ください。  
※連窓する場合は「連窓」と明記してください。

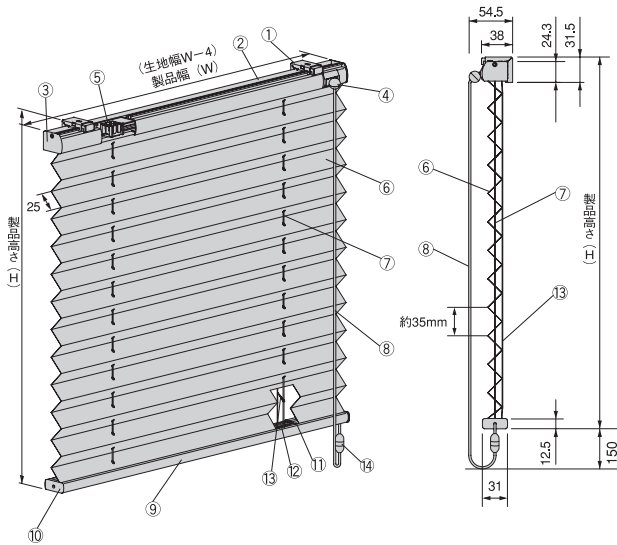
- ④例) W900×H1200
- ⑤例) 右操作と左操作
- ⑥例) 天井付け
- ⑦例) 2台連窓



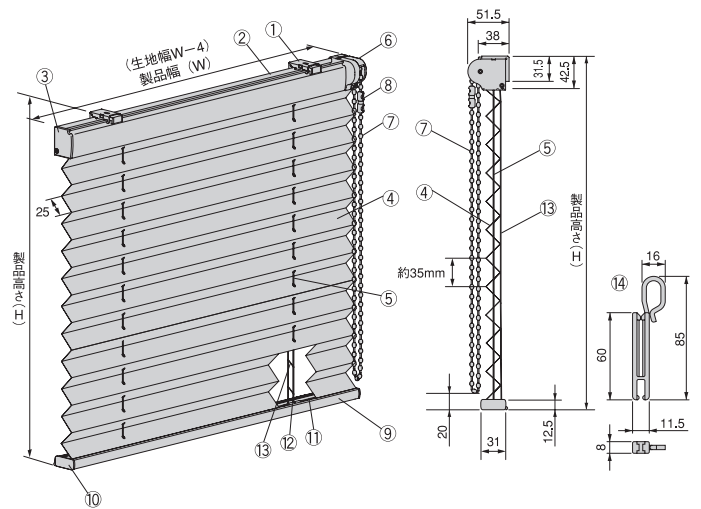
# プリーツスクリーン取扱説明

## 構造図 (単位:mm)

コード式 シングルタイプ スタイル no.04 (プリーツ幅25mm)



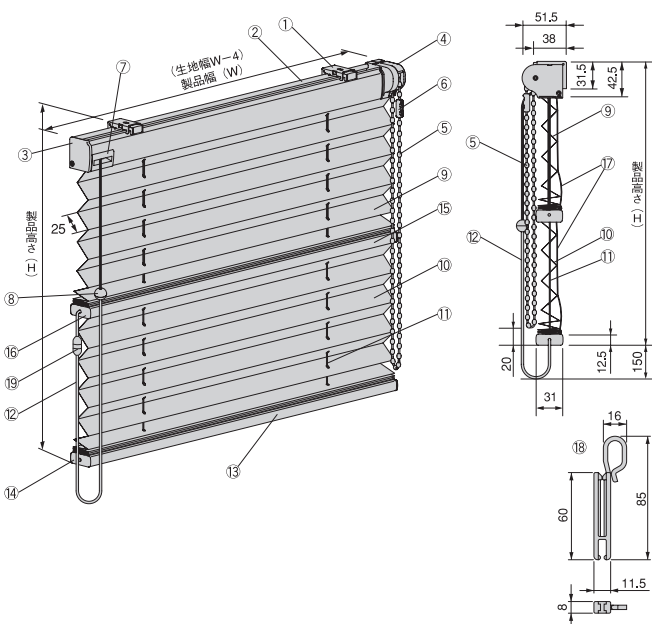
チェーン式 シングルタイプ スタイル no.06 (プリーツ幅25mm)



部品名	材質	備考
① 取付けブラケット	ステンレス鋼板プレス成形品、樹脂成形品	
② ヘッドボックス	アルミ押し形材	オフホワイト、ダークブラウン、ブラック、木目ライト、木目ダークの5色
③ ボックスキャップ	樹脂成形品	ヘッドボックスと同系色
④ コードイコライザー	樹脂成形品	ヘッドボックスと同系色
⑤ サポート	樹脂成形品	
⑥ 生地	種類によって組成が異なります	
⑦ 昇降コード	化学繊維	生地と同系色
⑧ 操作コード	化学繊維	生地と同系色
⑨ ボトムレール	アルミ押し形材	オフホワイト、ダークブラウン、ブラック、木目ライト、木目ダークの5色
⑩ ボトムキャップ	樹脂成形品	ボトムレールと同系色
⑪ 生地押さえ	樹脂押し成形品	
⑫ 昇降コード止め	アルミプレス成形品	
⑬ ピッチ保持コード	化学繊維	生地と同系色
⑭ セーフティジョイント	樹脂成形品	半透明色 ※操作コードに通常操作以上の負荷がかかった場合に、操作コードを分割させる仕組みの部品。

部品名	材質	備考
① 取付けブラケット	ステンレス鋼板プレス成形品、樹脂成形品	
② ヘッドボックス	アルミ押し形材	オフホワイト、ダークブラウン、ブラック、木目ライト、木目ダークの5色
③ ボックスキャップ	樹脂成形品	ヘッドボックスと同系色
④ 生地	種類によって組成が異なります	
⑤ 昇降コード	化学繊維	生地と同系色
⑥ 操作部	樹脂成形品	ヘッドボックスと同系色
⑦ 操作チェーン	樹脂成形品	ヘッドボックスと同系色
⑧ セーフティコネクター	樹脂成形品	ヘッドボックスと同系色 ※操作チェーンに通常操作以上の負荷がかかった場合に、操作チェーンを分割させる仕組みの部品。
⑨ ボトムレール	アルミ押し形材	オフホワイト、ダークブラウン、ブラック、木目ライト、木目ダークの5色
⑩ ボトムキャップ	樹脂成形品	ボトムレールと同系色
⑪ 生地押さえ	樹脂押し成形品	
⑫ 昇降コード止め	アルミプレス成形品	
⑬ ピッチ保持コード	化学繊維	生地と同系色
⑭ コードクリップ	樹脂成形品	透明色 ※操作コードやチェーンを危険のないようにたくしあげる部品。(製品と一緒に梱包)

チェーン式 ダブルタイプ スタイル no.05 (プリーツ幅25mm)



部品名	材質	備考
① 取付けブラケット	ステンレス鋼板プレス成形品、樹脂成形品	
② ヘッドボックス	アルミ押し形材	オフホワイト、ダークブラウン、ブラック、木目ライト、木目ダークの5色
③ ボックスキャップ	樹脂成形品	ヘッドボックスと同系色
④ 全体昇降用操作部	樹脂成形品	ヘッドボックスと同系色
⑤ 操作チェーン	樹脂成形品、化学繊維	ヘッドボックスと同系色
⑥ コネクター	樹脂成形品	ヘッドボックスと同系色
⑦ 切替え用コード出口	樹脂成形品	ヘッドボックスと同系色
⑧ コードイコライザー	樹脂成形品	ヘッドボックスと同系色
⑨ 上部生地	種類によって組成が異なります	
⑩ 下部生地	種類によって組成が異なります	
⑪ 昇降コード	化学繊維	生地と同系色
⑫ 操作コード	化学繊維	生地と同系色
⑬ ボトムレール	アルミ押し形材	オフホワイト、ダークブラウン、ブラック、木目ライト、木目ダークの5色
⑭ ボトムキャップ	樹脂成形品	ボトムレールと同系色
⑮ 中間レール	アルミ押し形材	オフホワイト、ダークブラウン、ブラック、木目ライト、木目ダークの5色
⑯ 中間キャップ	樹脂成形品	中間レールと同系色
⑰ ピッチ保持コード	化学繊維	生地と同系色
⑱ コードクリップ	樹脂成形品	透明色 ※操作コードやチェーンを危険のないようにたくしあげる部品。(製品と一緒に梱包)
⑲ セーフティジョイント	樹脂成形品	半透明色 ※操作コードに通常操作以上の負荷がかかった場合に、操作コードを分割させる仕組みの部品。

## 製作可能寸法・カーテンボックスに取付ける場合の寸法

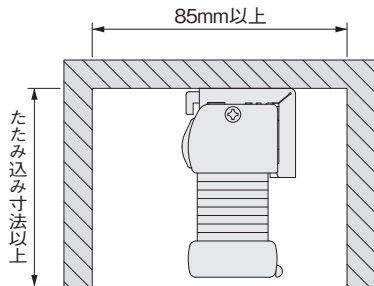
### コード式 シングルタイプ スタイル no.04 (フリース幅 25mm)

#### 製作可能寸法

幅(W)	250~2000mm
高さ(H)	300~3000mm
最大面積	6.0m <sup>2</sup> (幅×高さ比 1:6以内)

注) 生地と製作寸法により、幅と高さの比率に制限があります。  
注) 生地により高さ寸法が異なります。

#### カーテンボックスに取付ける場合



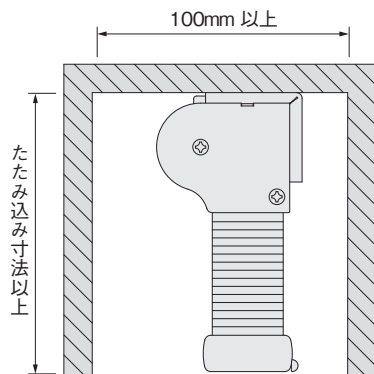
### チェーン式 シングルタイプ スタイル no.06 (フリース幅 25mm)

#### 製作可能寸法

幅(W)	500~2900mm
高さ(H)	300~3000mm
最大面積	6.0m <sup>2</sup> (幅×高さ比 1:6以内)

注) 生地により高さ寸法が異なります。

#### カーテンボックスに取付ける場合



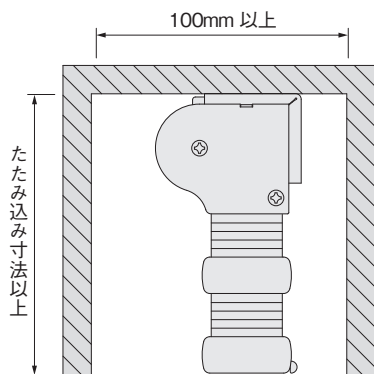
### チェーン式 ダブルタイプ スタイル no.05 (フリース幅 25mm)

#### 製作可能寸法

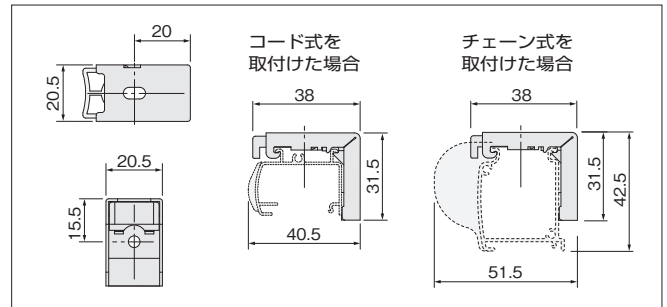
幅(W)	500~2000mm
高さ(H)	300~2500mm
最大面積	5.0m <sup>2</sup> (幅×高さ比 1:6以内)

注) 生地により高さ寸法が異なります。

#### カーテンボックスに取付ける場合



## ブラケット寸法図 (単位mm)



### コード式 シングルタイプ スタイル no.04 (フリース幅 25mm)

#### 取付けブラケット個数

製品幅(W)	250~1200mm	1210~2000mm
数量	2コ	3コ

### チェーン式 シングルタイプ スタイル no.06 (フリース幅 25mm)

#### 取付けブラケット個数

製品幅(W)	500~1500mm	1510~2500mm	2510~2900mm
数量	2コ	3コ	4コ

### チェーン式 ダブルタイプ スタイル No.05 (フリース幅 25mm)

#### 取付けブラケット個数

製品幅(W)	500~1500mm	1510~2000mm
数量	2コ	3コ

## たたみ込み寸法 (単位mm)

コード式 シングルタイプ スタイル No.04	製品高さ (H)	たたみ込み寸法			
		53636P ~ 53642P	53643P・ 53644P	53645P・ 53646P	53647P ~ 53649P
	600	60	65	60	65
	1000	65	75	65	70
	1400	70	80	70	80
	1800	80	90	80	85
	2200	85	95	85	90
	2600	90	105	90	100 [H2500]
	3000	95	115	95	-
チェーン式 シングルタイプ スタイル No.06	製品高さ (H)	たたみ込み寸法			
53636P ~ 53642P		53643P・ 53644P	53645P・ 53646P	53647P ~ 53649P	
	600	80	85(100)	80(90)	85(95)
	1000	85	95(125)	85(105)	90(115)
	1400	90	100(145)	90(120)	100(135)
	1800	100	110(165)	100(130)	105(155)
	2200	105	115(190)	105(145)	110(175)
	2600	110	125(210)	110(160)	120(195) [H2500]
	3000	115	135(235)	115(175)	-
※ ( )内のサイズは、製品幅が W2010mm 以上の場合					
チェーン式 ダブルタイプ スタイル No.05	製品高さ (H)	たたみ込み寸法			
53636P ~ 53642P + 53643P・53644P		53645P・53646P + 53643P・53644P	53647P ~ 53649P + 53643P・53644P		
	600	115	115		
	1000	130	135		
	1400	150	150		
	1800	160	165		
	2200	170	175		
	2500	185	195		

※上記の寸法は計算値のため、実際の寸法とは異なる場合があります。  
目安としてご活用ください。



## 操作位置

### チェーン式 ダブルタイプ スタイル no.05

生地全体の昇降は操作チェーン(全体昇降用)で行い、上下生地の切替えは切替え用操作コードで行います。

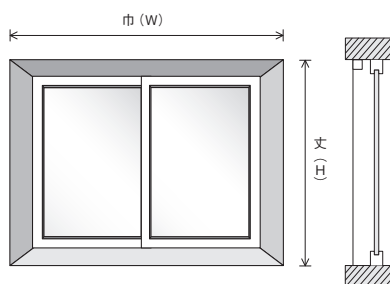
※操作の際は、切替え用コードと操作チェーンがからまないように注意してください。

振分け操作		単一操作	
左操作	右操作	左操作	右操作
全体昇降用チェーン：左 切替え用コード：右	切替え用コード：左 全体昇降用チェーン：右	全体昇降用チェーン：左 切替え用コード：左	全体昇降用チェーン：右 切替え用コード：右

※振分け操作の左操作・右操作の区別は、全体昇降の操作位置(操作チェーンの位置)で決まります。

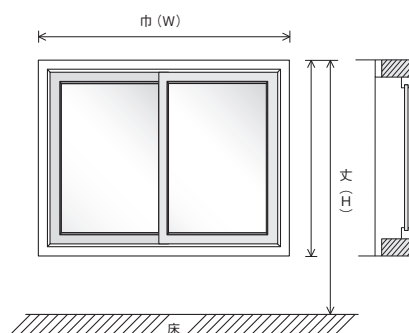
## 採寸方法

### 窓枠の内側に取付ける場合



- プリーツスクリーンの仕上り巾(W)及び仕上り丈(H)は、窓枠の内側寸法から10mm以上引いてご指定ください。

### 窓枠の外側に取付ける場合



- プリーツスクリーンの左右の仕上り巾(W)は、窓枠の外側の寸法と同じです。また、仕上り丈(H)も窓枠の寸法と同じです。

## ご注文方法

- 商品名をご指定ください。
  - スタイル番号と品番をご指定ください。
    - スタイルno.04：コード式シングルタイプ
    - スタイルno.05：チェーン式ダブルタイプ
    - スタイルno.06：チェーン式シングルタイプ
  - 部品カラーをご指定ください。  
(オフホワイト・ダークブラウン・ブラック・木目ライト・木目ダーク)  
指定のない場合はオフホワイトになります。
  - 仕上がりサイズは、巾(W)×丈(H)をそれぞれ10mm単位でご指定ください。
  - 取付け方法をご指定ください。(天井付け、正面付け)
  - 操作位置をご指定ください。
    - ・スタイルno.04：コード式シングルタイプは「左操作」・「右操作」
    - ・スタイルno.05：チェーン式ダブルタイプは「振分け操作 左操作」・「振分け操作 右操作」または、「単一操作 左操作」・「単一操作 右操作」
    - ・スタイルno.06：チェーン式シングルタイプは「左操作」・「右操作」

※高窓等に取付ける際、操作コード・操作チェーンを長くしたい場合は、10mm単位で指定することもできます。
  - 台数をご指定ください。
- ①例) プリーツスクリーン  
②例) スタイルno.05  
・上部スクリーン：53000P  
・下部スクリーン：53000P
- ③例) オフホワイト
- ④例) W1600×H1400  
⑤例) 天井付け  
⑥例) 振分け操作 右操作
- ⑦例) 1台

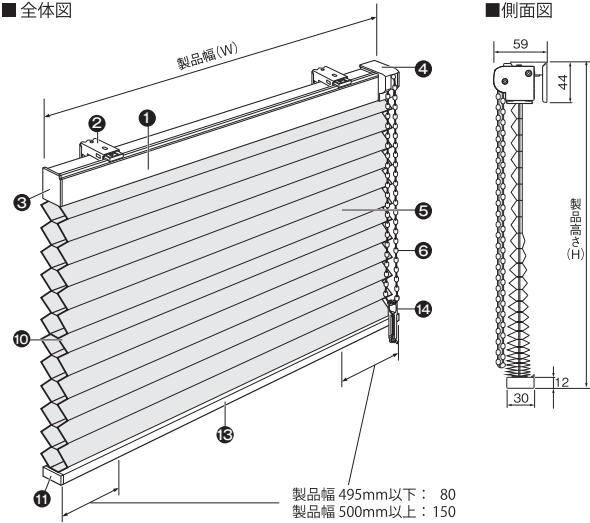
# ハニカムスクリーン取扱説明

## 構造図 (単位:mm)

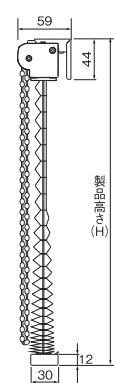
### シングルチェーンタイプ スタイル no.HO7

#### 構造図

##### ■全体図



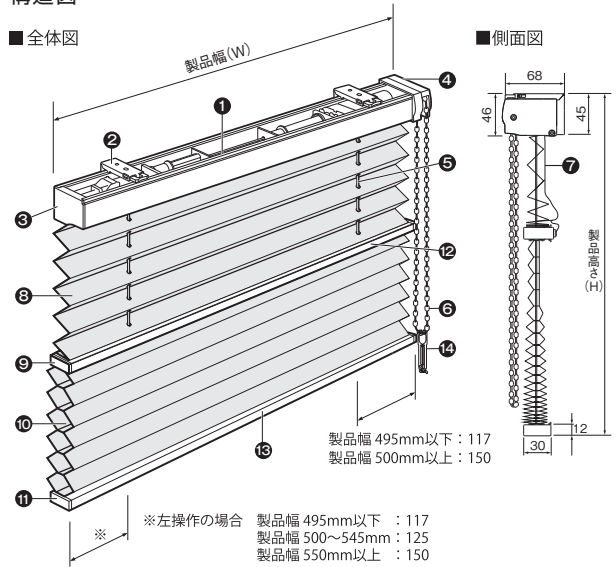
##### ■側面図



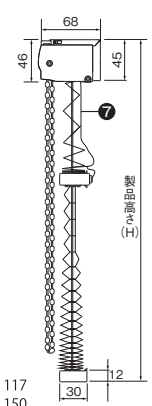
### ダブルワンチェーンタイプ スタイル no.HO8

#### 構造図

##### ■全体図



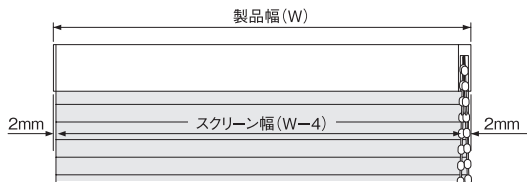
##### ■側面図



上部スクリーンは薄地(シーズルー)、  
下部スクリーンはハニカムとなります。

※上部をハニカム+下部を薄地の組み合わせ、  
上部+下部共にハニカムの組み合わせ、  
上部+下部共に薄地の組み合わせはできません。

### 製品幅とスクリーン幅寸法



### 製品幅とスクリーン幅寸法



ハニカムスクリーン  
取扱説明

部品名	シングルチェーンタイプ	ダブルワンチェーンタイプ	材質	カラー	備考
① ヘッドレール	●	●	アルミ押し出し形材	ホワイト、木目ライト、木目ダーク	指定がない場合はホワイトになります。
② ブラケット	●	●	ステンレス鋼板プレス成形品・樹脂成形品	—	
③ ヘッドレールキャップ	●	●	樹脂成形品	ヘッドレールと同系色	
④ 操作プーリー	●	●	樹脂成形品	ヘッドレールと同系色	
⑤ 昇降コード	●	●	化学繊維	ハニカムスクリーンと同系色	
⑥ ボールチェーン	●	●	樹脂成形品・化学繊維	ヘッドレールと同系色	
⑦ ピッチキーブコード	●	●	化学繊維	下部ハニカムスクリーンと同系色	
⑧ 上部スクリーン/薄地		●	種類によって材質が異なります	—	※ FD見本帳 P.289 をご覧ください。
⑨ 中間キャップ		●	アルミ押し出し形材	ヘッドレールと同系色	
⑩ 下部スクリーン/ハニカム	●	●	種類によって材質が異なります	—	※ FD見本帳 P.289 をご覧ください。
⑪ ボトムレールキャップ	●	●	樹脂成形品	ヘッドレールと同系色	
⑫ 中間レール		●	アルミ押し出し形材	ヘッドレールと同系色	
⑬ ボトムレール	●	●	アルミ押し出し形材	ヘッドレールと同系色	
⑭ コードクリップ	●	●	樹脂成形品	ホワイト	※操作チェーンを危険のないようにたくしあげる部品

## 製作可能寸法 (単位mm)

操作方法	シングルチェーンタイプ	ダブルワンチェーンタイプ
製品幅 (W)	330~2000mm	390~2000mm
製品高さ (H)	300~3000mm	300~3000mm
幅：高さの比率	1：6以下	

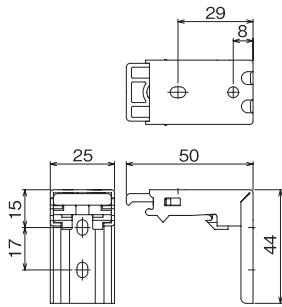
## ボールチェーンの長さ (単位mm)

シングルチェーンタイプ・ダブルワンチェーンタイプ共通

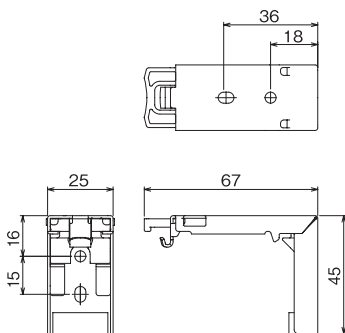
製品高さ (H)	ボールチェーンの長さ
~800mm	650mm
810~1000mm	750mm
1010~1200mm	900mm
1210~1400mm	1100mm
1410~1600mm	1300mm
1610~1800mm	1400mm
1810~2200mm	1600mm
2210~2600mm	1800mm
2610~2800mm	2000mm
2810~3000mm	2200mm

## ブラケット寸法図 (単位mm)

### シングルチェーンタイプ スタイル no.H07



### ダブルワンチェーンタイプ スタイル no.H08



付属個数 (シングル・ダブルワンチェーンタイプ共通)

製品幅 (W)	個数
~1200mm	2個
1210~2000mm	3個

## 製品重量の目安

シングルチェーンタイプ スタイルno.H07  
製品幅2000mm×製品高さ2000mm 3.5kg

ダブルワンチェーンタイプ スタイルno.H08  
製品幅2000mm×製品高さ2000mm 4.7kg

## ダブルワンチェーンタイプ スタイルno.H08 標準組み合わせ生地

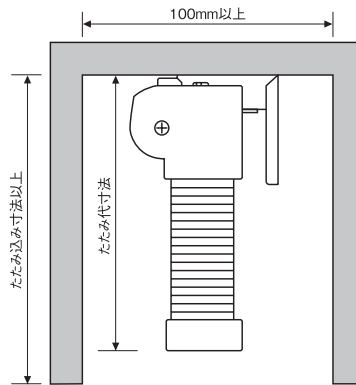
上部スクリーン (薄地)	+	下部スクリーン (ハニカム)
53654H	+	53650H
53655H	+	53651H
53656H	+	53652H
53657H	+	53653H

※上部スクリーンの指定がない場合は、標準の組み合わせになります。

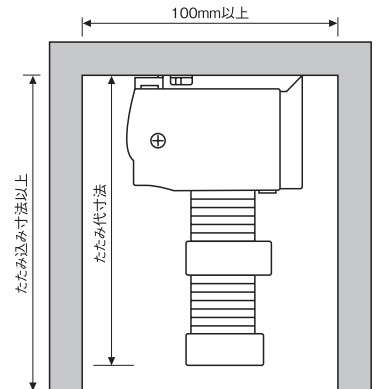
※左記組み合わせ以外にも、お好きな薄地を組み合わせたことができます。

## カーテンボックスに取付ける場合の寸法

### シングルチェーンタイプ スタイル no.H07

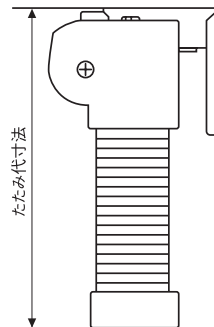


### ダブルワンチェーンタイプ スタイル no.H08



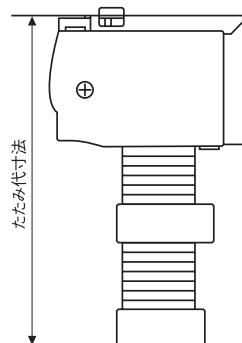
## たたみ代寸法 (単位mm)

### シングルチェーンタイプ スタイル no.H07



製品高さ	たたみ代寸法
600mm	84mm
1000mm	91mm
1400mm	99mm
1800mm	106mm
2200mm	114mm
2600mm	121mm
3000mm	129mm

### ダブルワンチェーンタイプ スタイル no.H08



製品高さ	たたみ代寸法
600mm	102mm
1000mm	113mm
1400mm	124mm
1800mm	136mm
2200mm	148mm
2600mm	159mm
3000mm	170mm

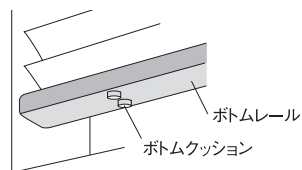
※上記の寸法は計算値のため、実際の寸法とは異なる場合があります。目安としてご活用ください。



## オプション ※特殊掛率品

### ボトムクッション

天井付けで取り付けした時に、窓枠とボトムレールとの衝撃音を抑えることができます。

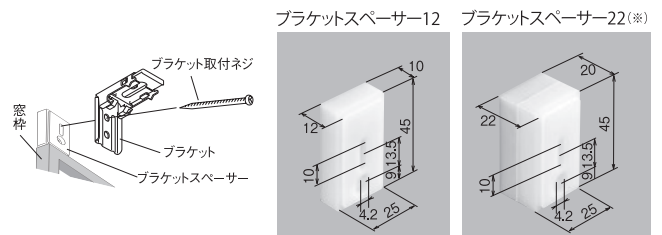


1セット(6個入)：250円

※ボトムレールの両端部と中央に前後2枚ずつ貼り付けてください。

### ブラケットスペーサー

壁からの窓枠の出幅を埋めてブラケットを取り付けることができます。



#### ブラケットスペーサー 12

1個 190円 (ナベネジ 3.5×40 2本入)  
2個 380円 (ナベネジ 3.5×40 4本入)  
3個 570円 (ナベネジ 3.5×40 6本入)

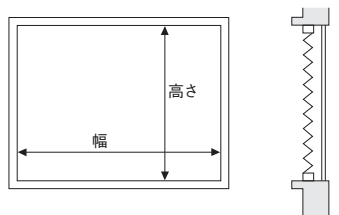
#### ブラケットスペーサー 22(※)

1個 200円 (ナベネジ 3.5×50 2本入)  
2個 400円 (ナベネジ 3.5×50 4本入)  
3個 600円 (ナベネジ 3.5×50 6本入)  
※ブラケットスペーサー本体2個を重ねてご使用ください。

## 採寸方法

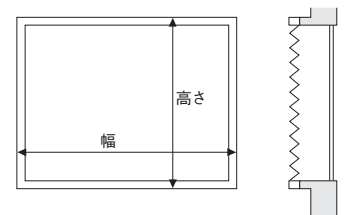
### 天井付け(窓枠の内側に取り付ける場合)

幅・高さとも窓枠の内側寸法から10mm程度差し引いてください。



### 正面付け(窓枠の外側に取り付ける場合)

幅・高さとも窓枠の外側寸法を製品サイズとしてください。



## お手入れ方法

- 日頃のお手入れはハタキやハンドモップ等でほこりを落としてください。
- 水拭きや水のかかる場所でのご使用は、スクリーンが変色する場合がありますので避けてください。
- スクリーンは特殊樹脂加工されていますので折ったり曲げたりするとシワやクセが残りますので十分注意してください。

## ハニカムスクリーンのご注文方法

- ①商品名をご指定ください。
- ②スタイル番号と品番をご指定ください。

- スタイルno.H07：シングルチェーンタイプ
- スタイルno.H08：ダブルワンチェーンタイプ

### 【スタイルno.H08：ダブルワンチェーンタイプの場合】

上部スクリーン(薄地)：53654H～53657Hよりご指定ください。

下部スクリーン(ハニカム)：53650H～53653Hよりご指定ください。

※上部をハニカム+下部を薄地の組合せ、上部+下部共にハニカムの組み合わせ、上部+下部共に薄地の組合せは出来ません。

※上部スクリーン(薄地)の指定がない場合は、標準の組み合わせになります。

- ③部品カラー(ホワイト、木目ライト、木目ダーク)をご指定ください。指定のない場合はホワイトになります。
- ④仕上りサイズは、巾(W)×丈(H)をそれぞれ10mm単位でご指定ください。
- ⑤操作位置(右または左)をご指定ください。
- ⑥台数をご指定ください。
- ⑦必要なオプションをご指定ください。

①例) ハニカムスクリーン

②例) スタイルno.H08

- ・ 上部スクリーン：53000H
- ・ 下部スクリーン：53000H

③例) ホワイト

④例) W900×H1100

⑤例) 右操作

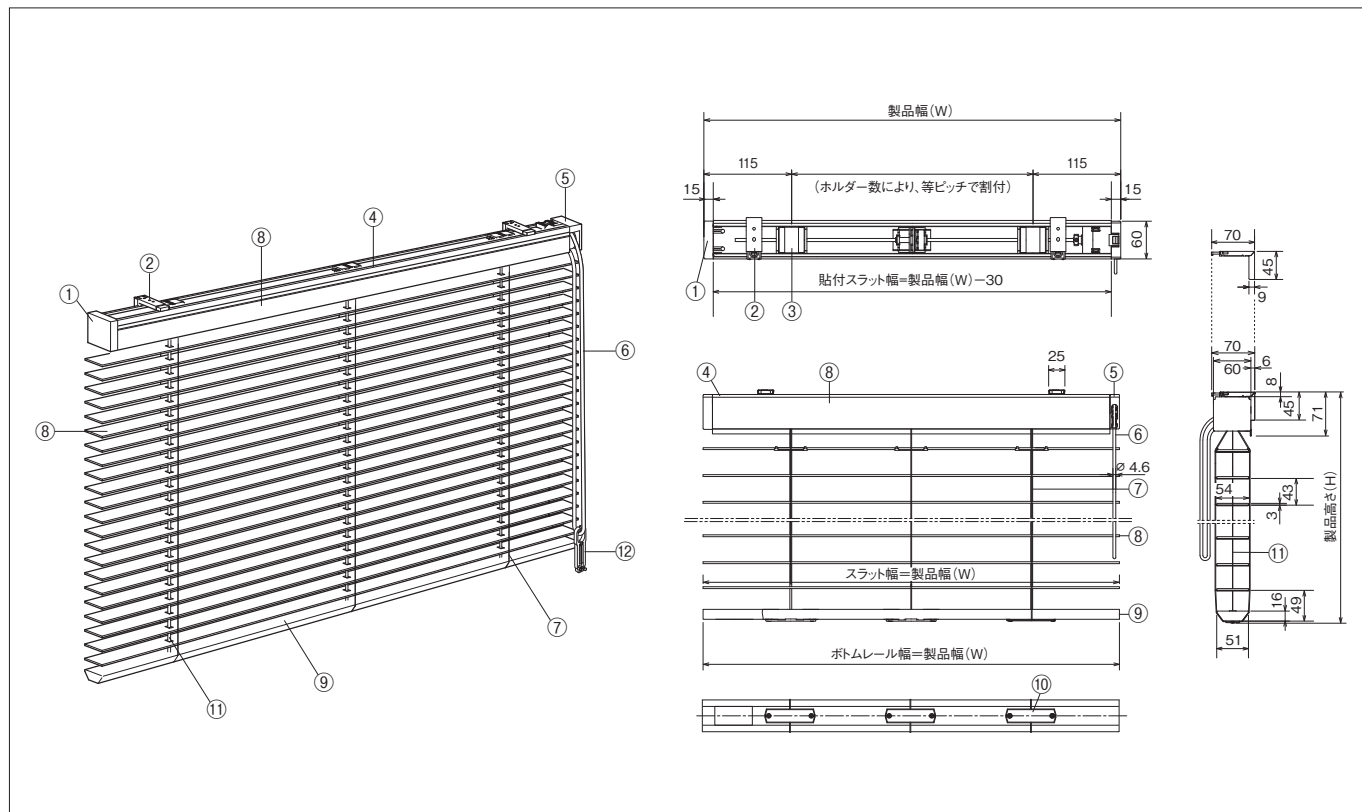
⑥例) 1台

⑦例) ボトムクッション 1セット

※価格・仕様は2019年7月現在のものになります。

# 木調ブラインド取扱説明

## 構造図 (単位mm)



部品名	材質
① ヘッドキャップ	樹脂成形品
② ブラケット	ステンレス
③ ホルダーカバー	ステンレス及び樹脂成形品
④ ヘッドボックスメカ	アルミ合金
⑤ プーリーカバー	樹脂成形品
⑥ 操作コード	化学繊維
⑦ ラダーコード	化学繊維
⑧ スラット ※ヘッドボックス前面はスラット貼付仕様です。	樹脂押し型材
⑨ ボトムレール	樹脂押し型材
⑩ ボトムカバー	樹脂成形品
⑪ 昇降テープ	化学繊維
⑫ コードクリップ	樹脂成形品

## ラダーコード・昇降テープ本数

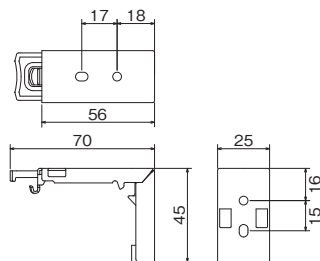
製品幅 (W)	ラダーコード本数	昇降テープ本数
350 ~ 530mm	2本	2本
535 ~ 830mm	3本	2本
835 ~ 1430mm	5本	3本
1435 ~ 2030mm	7本	4本
2035 ~ 2400mm	9本	5本

## 製作可能寸法

製品幅 (W)	350 ~ 2400mm
製品高さ (H)	530 ~ 2980mm
最大面積	4m <sup>2</sup>

※製品の特性上、製品の高さ寸法は若干の誤差が生じますのでご了承ください。

## ブラケット寸法図 (単位mm)



## 付属個数

製品幅 (W)	必要個数
350 ~ 1200mm	2個
1205 ~ 2400mm	3個

## 製品重量の目安

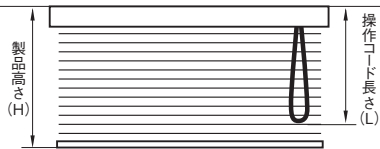
製品幅 × 製品高さ	重量
900mm × 1380mm	4.8kg
1800mm × 1380mm	9.2kg
1800mm × 1830mm	11.3kg
2000mm × 1980mm	13.1kg

## たたみ代計算式 (単位mm)

$$\frac{\text{製品高さ(H)} \times 80}{1000} + 80$$

※だいたいの目安としてご活用ください。

## 操作コードの長さ (単位:mm)



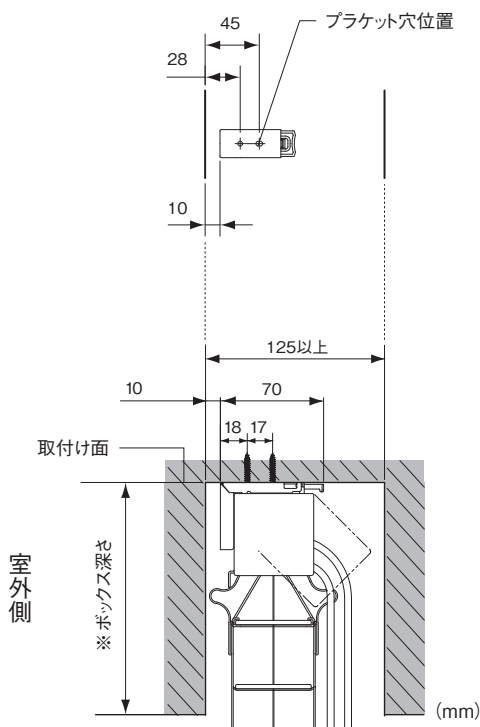
- 【製品高さ】  
ブラケット上面からボトムレール下部まで
- 【操作コード長さ】  
ブラケット上面から操作コード最下部まで

床

製品高さ (H)	操作コード長さ (L)	製品高さ (H)	操作コード長さ (L)
～ 800mm	650mm	1610 ～ 1800mm	1400mm
810 ～ 1000mm	750mm	1810 ～ 2200mm	1600mm
1010 ～ 1200mm	900mm	2210 ～ 2600mm	1800mm
1210 ～ 1400mm	1100mm	2610 ～ 2800mm	2000mm
1410 ～ 1600mm	1300mm	2810 ～ 3000mm	2200mm

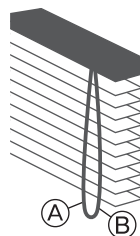
※高窓等、製品高さよりも高い位置に取り付ける場合は、別途操作コード長さを10mm単位でご指定ください。

## カーテンボックスに取付ける場合の寸法 (単位:mm)



※ボックス深さ=製品たたみ代+20  
たたみ代計算式はP.148をご覧ください。

## 操作方法

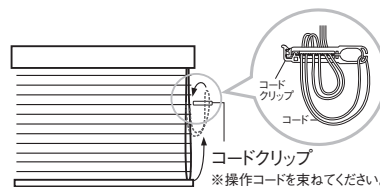


- ブラインドの降ろし方  
操作コード①を下方へ引き、止めたい位置で手を離してください。
- ブラインドの上げ方  
操作コード②を下方へ引き、止めたい位置で手を離してください。
- スラット(はね)の角度調節  
操作コード③または④を引いて調整してください。

### ⚠ 注意

※スラットを降ろしている途中でボトムレールが障害物に当たった時にはストップがかかります。  
障害物を取り除いた後、②を引くとストップが解除します。  
※スラットが最下点まで降りきった時にもストップがかかりますが、昇降テープが逆に巻かれるのを防ぐため故障ではありません。

## コードクリップの取り付け



コードやチェーンを束ねる部品です。子供の手の届かない位置で束ねることにより事故を防止する効果があります。  
※操作コードを束ねてください。

### ⚠ 警告

コードやチェーンが体にまきついたり、引っかかるようなことをしないでください。事故の恐れがあります。

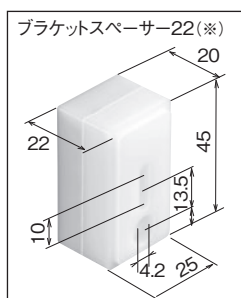
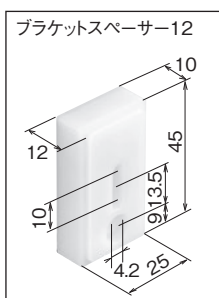
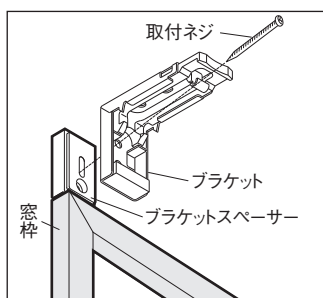


一般社団法人 日本インテリアファブリックス協会

## オプション ※特殊掛率品

### ブラケットスペーサー

壁からの窓枠の出幅を埋めてブラケットを取り付けることができます。



○ ブラケットスペーサー 12  
1個 190円(税別)  
(ナベ3.5×40 2本入)

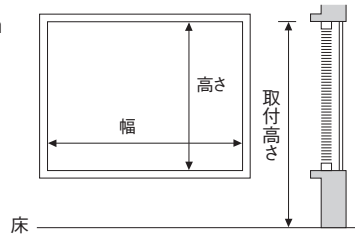
○ ブラケットスペーサー 22(※)  
1個 200円(税別) (ナベ3.5×50 2本入)  
※スペーサー本体2個を重ねてご使用ください。



## 採寸方法

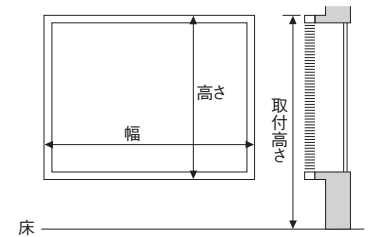
### 天井付け（窓枠の内側に取り付ける場合）

幅は窓枠の内側寸法から10mm程度差し引いてください。高さは窓枠の内側寸法を基準に、価格表の仕上がり寸法でご指定ください。



### 正面付け（窓枠の外側（前面）に取り付ける場合）

幅は窓枠の外側寸法を製品サイズとしてください。高さは窓枠の外側寸法を基準に、価格表の仕上がり寸法でご指定ください。



● カーテンボックスの内側に取り付ける場合 幅はボックスの内側寸法から10mm程度差し引いてください。高さはボックスの内側上部から測ってください。

## 価格表

### ウッドブラインド価格表

53632W～53635W スラット巾5cm ラダーコード仕様

ドラムタイプ

丈	巾	仕上り寸法										
		35～50	～80	～100	～120	～140	～160	～180	～200	～220	～240	
53～100	53・57・62・66・70・75・79・83・88・92・96・100	42,600	42,600	47,300	52,700	57,900	61,000	65,900	71,900	77,400	81,400	
～120	105・109・113・118	48,700	48,700	52,500	59,300	68,700	73,300	79,600	87,100	94,100	99,400	
～140	122・126・131・135・139	52,300	52,300	59,400	67,200	74,600	80,100	87,100	95,600	103,400	109,500	
～160	143・148・152・156	55,000	55,000	63,000	71,200	79,400	85,500	93,300	102,400	110,800	117,700	
～180	161・165・169・174・178	58,200	58,200	67,300	76,200	85,300	92,400	100,800	110,800	120,100	127,000	
～200	182・186・191・195・199	61,000	61,000	70,500	80,300	90,000	97,800	107,000	117,600	126,800	※1	
～220	204・208・212・217	64,600	64,600	74,800	85,400	96,100	104,500	114,500	125,100	※1	—	
～240	221・225・229・234・238	67,300	67,300	78,400	89,500	100,800	110,000	120,000	—	—	—	
～260	242・247・251・255・260	— ※2	70,800	82,700	94,900	107,000	116,800	126,700	—	—	—	
～280	264・268・272・277	—	74,000	86,900	99,800	112,700	122,500	—	—	—	—	
～298	281・285・290・294・298	—	77,000	90,400	103,900	119,000	128,700	※1	—	—	—	

※仕上り丈(H)は太枠部分の「仕上り寸法」よりご注文ください。

※巾(W)は0.5cm単位でご注文できます。

※1太枠部分の製作可能寸法は4m<sup>2</sup>までとなります。

※2太枠部分の製品仕上り寸法は、221cmとなります。

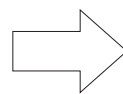
※製品の特性上、仕上り寸法は若干の誤差が生じますのでご了承ください。

## お手入れ方法

- ほこりはハンディモップや乾いた布で拭きとってください。
  - 付着した汚れは布などで水洗い、または浴室用中性洗剤で洗うようにしてください。
- ※塩素系カビ取り剤などのご使用はお止めください。
- ※ヘッドボックスの中へ水を入れることはお止めください。

## ご注文方法

- ①商品名をご指定ください。
- ②品番をご指定ください。
- ③製品サイズ（巾と高さ）をご指定ください。  
製品幅は5mm単位で、製品高さは「価格表の仕上り寸法」でご指定ください。  
※製品の特性上、仕上り寸法は若干の誤差が生じますのでご了承ください。
- ④操作位置をご指定ください。  
※高窓等、製品高さよりも高い位置に取り付ける場合は、別途操作コード長さを10mm単位でご指定ください。
- ⑤台数をご指定ください。  
複数台を並べて取り付ける場合は「連窓（れんそう）」とご指定ください。
- ⑥必要に応じてオプションをご指定ください。



- ①例) 木調ブラインド
- ②例) 53000W
- ③例) 幅1005mm×高さ1220mm
- ④例) 右操作と左操作
- ⑤例) 2台、連窓
- ⑥例) ブラケットスペーサー12 4個

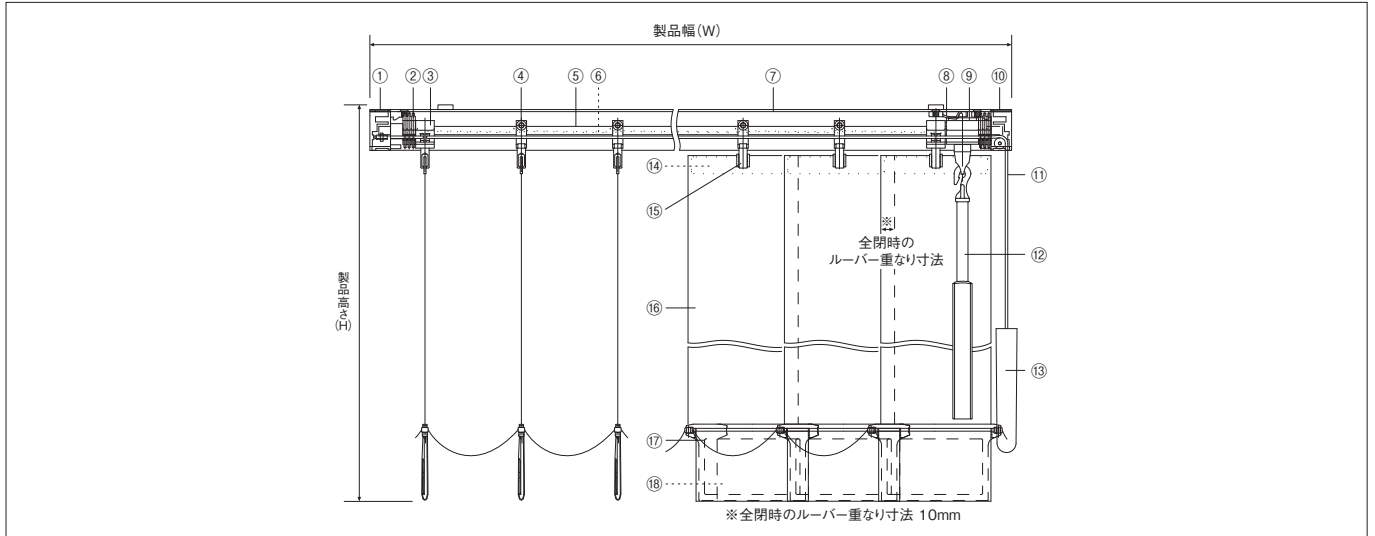
# バーチカルブラインド取扱説明

## 標準タイプ製作可能寸法 (単位mm)

	片開き／両開き
幅 (W)	300～4000mm
高さ (H)	500～3000mm

- ※ 製品幅が長い場合、マンション等、エレベーターを使つての運搬、狭い廊下を運搬することができないケースがありますので、あらかじめご確認いただきますようお願いいたします。
- ※ 幅、高さともに10mm単位での製作となります。
- ※ 連窓片開きの場合、片開き1台につき最大幅は4000mmまでとなります。

## 標準タイプ構造図 (単位mm)



部品名	材質
① Uターン側サイドカバー	樹脂成形品
② ロッドサポート	樹脂成形品
③ トップランナー	樹脂成形品
④ ランナー	樹脂成形品
⑤ チルトロッド	アルミ押し出し型材
⑥ スペーサーリンク	樹脂成形品
⑦ ヘッドレール	アルミ押し出し型材
⑧ エンドストップ	樹脂成形品
⑨ ギアケース	樹脂成形品

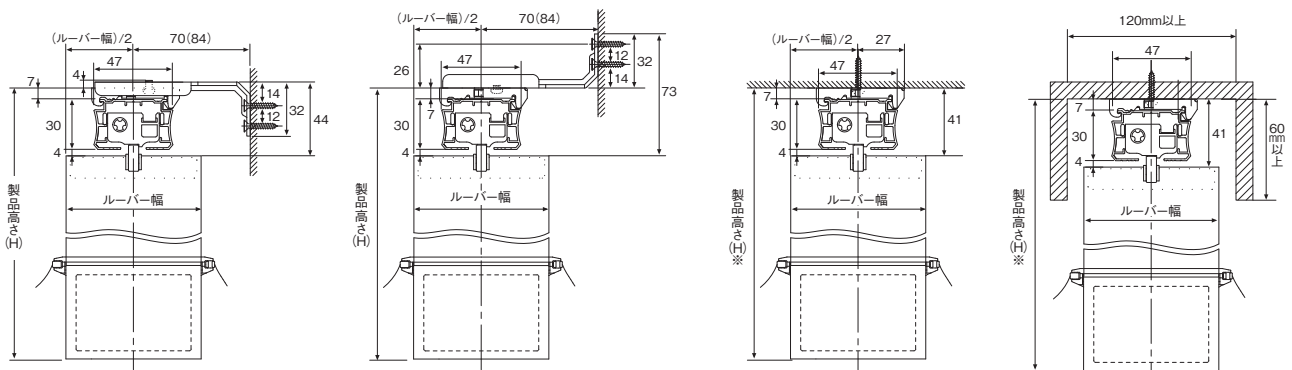
部品名	材質
⑩ 操作サイドカバー	樹脂成形品
⑪ ドライブコード	化学繊維
⑫ 操作ボタン	アルミ押し出し型材、樹脂成形品
⑬ テンションウエイト	樹脂成形品、鋼板プレス成形品
⑭ ハンガー	樹脂成形品
⑮ ランナーフック	樹脂成形品
⑯ ルーバー	ポリエステル100%
⑰ ウェイトカバー	樹脂成形品
⑱ バランスウエイト	鋼板プレス成形品

## 製品重量の目安

製品幅 × 製品高さ	重量
2000mm × 2000mm	3.8kg

## 側面図 (単位mm) 標準タイプ・レールジョイント仕様共通

※ 製品高さ：ブラケット上面からルーバー下部まで（正面付L金具の厚みは含まれません）。



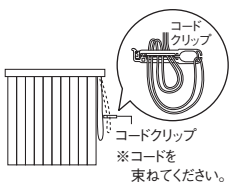
正面付け（正面付L金具使用）  
※ 正面付L金具の出長は2段階の調整ができます。

天井付け  
（天井付ワンタッチブラケット使用）

カーテンボックスの内側に  
取り付ける場合

※ 天井直付けの場合、製品高さはブラケット厚みの7mm分短くなります。

## コードクリップの取り付け



コードやチェーンを束ねる部品です。  
子供の手の届かない位置で束ねることにより事故を防止する効果があります。

## 警告

コードやチェーンが体にまきついたり、引っかかるようなことをしないでください。事故の恐れがあります。



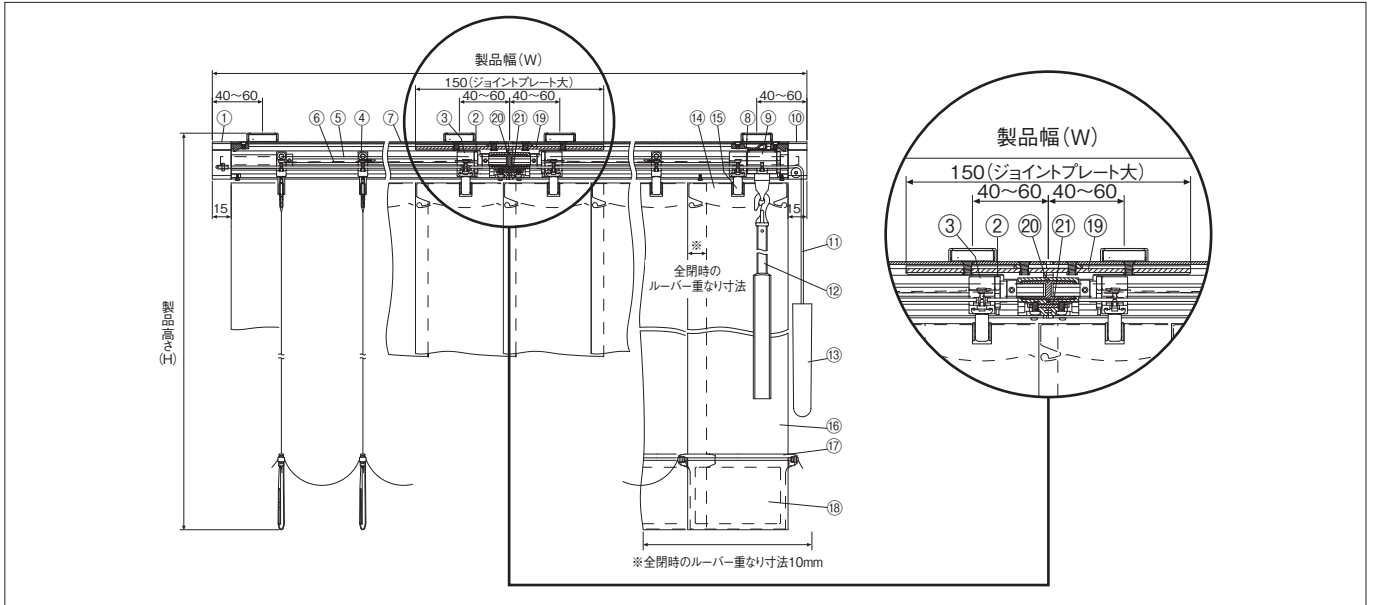
一般社団法人 日本インテリアファブリックス協会

## レールジョイント仕様製作可能寸法 (単位:mm)

	両開きのみ
幅 (W)	2010~5000mm
高さ (H)	500~3000mm

※ヘッドレールが2本に分割された仕様で施工現場でジョイントすることができます。  
高層階のマンションやビルなどエレベーターを使って1本物の長いヘッドレールが  
選べなかった場所でも簡単に搬入・施工が可能です。  
※幅、高さともに10mm単位での製作となります。

## レールジョイント仕様構造図 (単位:mm)



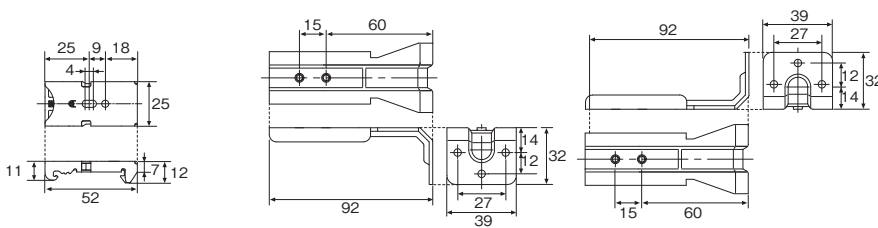
部品名	材質
①~⑩	P.151参照
⑬ ジョイントプレート大	銅板プレス成形品

部品名	材質
⑫ シャフトジョイント	樹脂成形品
⑭ ジョイントプレート小	銅板プレス成形品

### 製品重量の目安

製品幅 × 製品高さ	重量
2010mm × 2000mm	3.92kg

## ブラケット寸法図 (単位:mm) 標準タイプ・レールジョイント仕様共通



天井付ワンタッチブラケット  
(シルバー)

正面付L金具  
(レールカラーと同色になります。)

### 標準タイプ必要個数

製品幅 (W)	個数
300~1200mm	2個
1210~2400mm	3個
2410~4000mm	4個

### レールジョイント仕様必要個数

製品幅 (W)	個数
2010~3000mm	4個
3010~5000mm	6個

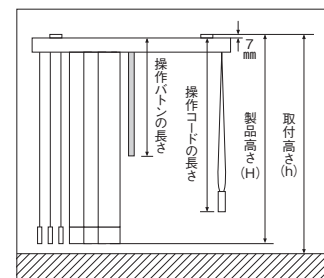
## 操作ボタン・コードの長さ

### 操作コードの長さ

製品高さ (H) または 取付高さ (h)	操作コードの長さ
500~1000mm	製品高さ (H) または 取付高さ (h) と同じ
1010~1600mm	製品高さ (H) - 200mm または 取付高さ (h) - 200mm
1610~2000mm	製品高さ (H) - 400mm または 取付高さ (h) - 400mm
2010~3000mm	製品高さ (H) - 600mm または 取付高さ (h) - 600mm

### 操作ボタンの長さ

製品高さ (H) または 取付高さ (h)	操作ボタンの長さ
500~1600mm	300mm
1610~2000mm	600mm
2010~2300mm	900mm
2310~2600mm	1200mm
2610~2900mm	1500mm
2910~3000mm	1800mm



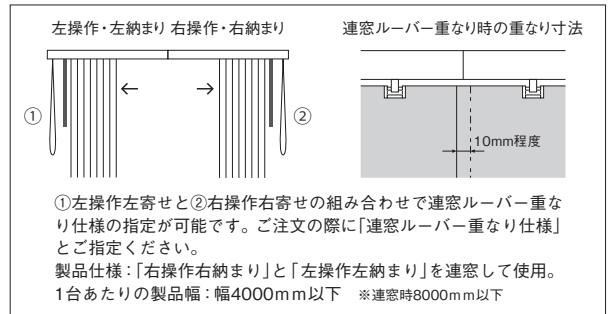
※ 取付高さ (h) のご指定がない場合、製品高さ (H) によって操作ボタン・コードの長さが決まります。

取付高さ：ブラケット上面から床まで  
製品高さ：ブラケット上面からルーバー下部まで  
(正面付L金具の厚みは含まれません)  
操作ボタン長さ：ヘッドレール上面からボタン下部まで  
操作コード長さ：ヘッドレール上面からテンション  
ウエイト下部まで

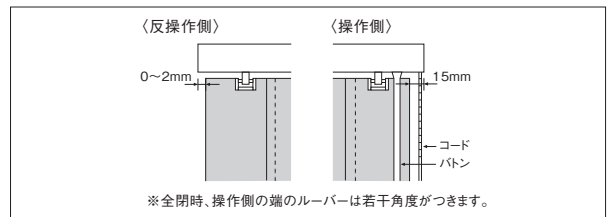


## 納まり形態

		片開き	
ルーバー納まり位置	操作位置	左操作	右操作
左納まり		<p>左操作左寄せ 連窓ルーバー重なり対応可能</p>	<p>右操作左寄せ ※ドライブコードによる開閉操作を行うと、ルーバーとともに操作ボタンも動きます。</p>
右納まり		<p>左操作右寄せ ※ドライブコードによる開閉操作を行うと、ルーバーとともに操作ボタンも動きます。</p>	<p>右操作右寄せ 連窓ルーバー重なり対応可能</p>
		両開き・レールジョイント仕様(両開き)	
ルーバー納まり位置	操作位置	左操作	右操作
両側納まり			



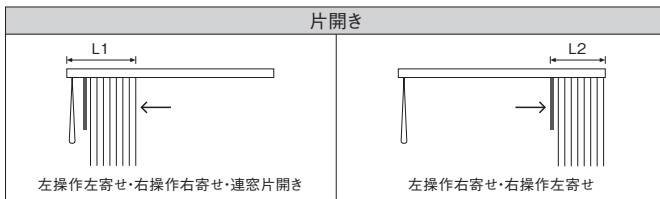
## 両端部の隙間寸法



ドライブコードによる開閉のほか、操作ボタンによる直接の開閉操作も可能です。  
※取付高さが3010mm以上の場合、操作ボタンでの開閉はできません。  
ルーバーの角度調節のみとなります。

## たたみ代寸法 (単位:mm)

寸法計算式は目安としてご活用ください。 L1: 操作側のたたみ代寸法 L2: 反操作側のたたみ代寸法

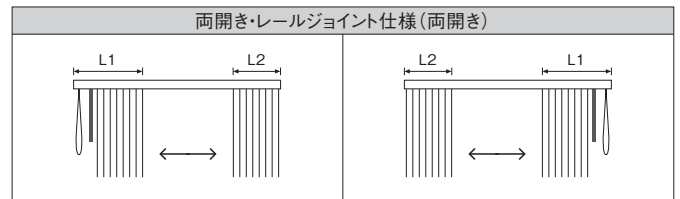


たたみ代計算式

操作タイプ	たたみ方向	操作側(L1)	反操作側(L2)
片開き		$(7.5 \times W / 90) + 70$	$(7.5 \times W / 90) + 55$
連窓片開き		$(7.5 \times W / 90) + 70$	-

たたみ代寸法目安

操作タイプ	製品幅	製品幅							
		1,200	1,600	2,000	2,400	2,800	3,200	3,600	4,000
片開き	L1	170	205	240	270	305	340	370	405
	L2	155	190	225	255	290	325	355	390
連窓片開き	L1	170	205	240	270	305	340	370	405
	L2	210	245	280	310	345	380	410	445



たたみ代計算式

操作タイプ	たたみ方向	操作側(L1)	反操作側(L2)
両開き		$(7.5 \times W / 180) + 70$	$(7.5 \times W / 180) + 55$
両開きジョイント		$(7.5 \times W / 180) + 70$	$(7.5 \times W / 180) + 70$

たたみ代寸法目安

操作タイプ	製品幅	製品幅											
		1,200	1,600	2,000	2,400	2,800	3,200	3,600	4,000	4,400	4,800	5,000	
両開き	L1	120	140	155	170	190	205	220	240	-	-	-	
	L2	105	125	140	155	175	190	205	225	-	-	-	
両開きジョイント	L1	-	-	155	170	190	205	220	240	255	270	280	
	L2	-	-	155	170	190	205	220	240	255	270	280	

## 操作方法

### ■ ルーバーの角度調節(回転)

操作ボタンを回転させて調節してください。

※ルーバーの角度が不揃いの場合、いったん全ルーバーを全閉状態にした後に再度操作ボタンを回転させると正常な位置に戻ります。

### ■ ルーバーの開閉(ドライブコード操作)

① 操作ボタンを回転させ、ルーバーをヘッドレールに対し直角に調節してください。

② ドライブコードを下方向へ引き、止めたい位置で手を離してください。

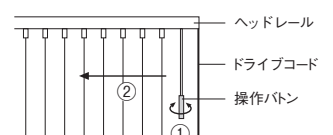
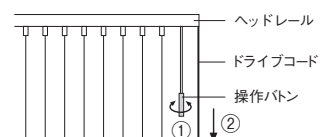
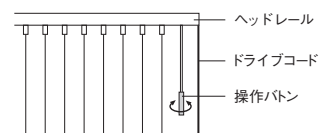
※ドライブコードはゆっくりと引てください。ドライブコードを強い力で引くと、ルーバーが勢いよく動くため、ルーバーにバラつきが生じ、キレイにたたみ込めなくなります。また、操作ボタンがスライドする時には振れが発生し、窓ガラスや壁を傷つける場合がありますのでご注意ください。

### ■ ルーバーの開閉(ボタン操作) ※製品取付高さ3,010mm以上ではボタン操作によるルーバーの開閉ができません。

① 操作ボタンを回転させ、ルーバーをヘッドレールに対し直角に調節してください。

② 操作ボタンをスライドさせ、止めたい位置で手を離してください。

※操作ボタンはゆっくりとスライドさせてください。操作ボタンを強い力でスライドすると、ルーバーが勢いよく動くため、ルーバーにバラつきが生じ、キレイにたたみ込めなくなります。※ルーバーがたたみ込まれている状態でのボタン操作は行わないでください。



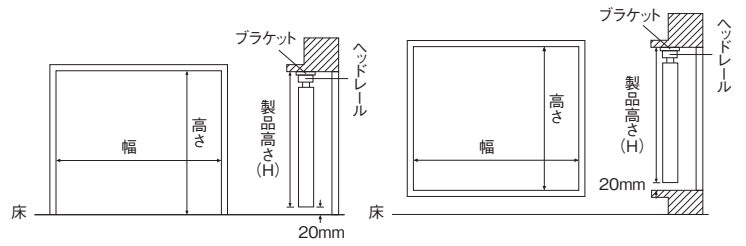
**注意** 故障の原因になりますので、ルーバーの開閉操作は必ずルーバーがヘッドレールに対して直角の状態で行なってください。

## 採寸方法

### 天井付け (窓枠の内側に取り付けの場合)

- 幅は窓枠の内側寸法から10mm程度差し引いてください。
- 高さは窓枠の内側寸法から20mm程度差し引いてください。
- カーテンボックスの内側に取り付けの場合、幅はボックスの内側寸法から10mm程度差し引いてください。高さはボックスの内側上部から床までの寸法より20mm程度差し引いてください。

※天井直付けの場合、製品高さはブラケット厚みの7mm分短くなります。

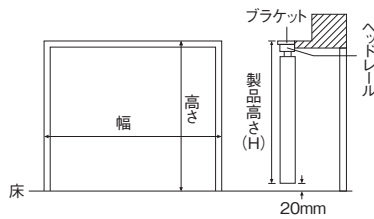


上記の場合、操作ボタン・コードの長さはP.152でご確認ください。

### 正面付け (窓枠の外側に取り付けの場合)

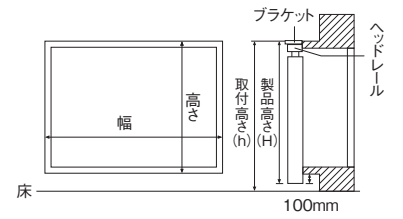
#### 掃き出し窓

- 幅は窓枠の外側寸法を製品サイズとしてください。窓枠より大きく取り付ける場合は窓枠の外側寸法に、両サイド100mm以上長くしてください。
- 高さは製品取付位置から床までの寸法より20mm程度差し引いてください。



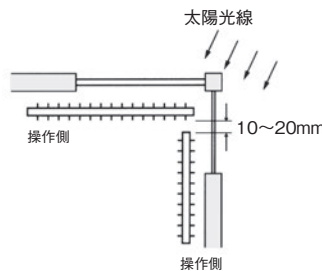
#### 腰高窓

- 幅は窓枠の外側寸法を製品サイズとしてください。窓枠より大きく取り付ける場合は窓枠の外側寸法に、両サイド100mm以上長くしてください。
- 高さは製品取付位置から窓枠最下部までの寸法より100mm程度長くしてください。
- 取付高さをご指定ください。取付高さのご指定のない場合は操作ボタンおよびコードが短い場合がありますのでご注意ください。



### コーナーに取り付ける場合

日差しが入る側の製品幅が長くなるようにしてください。



## ご注文方法

- ① 商品名をご指定ください。
- ② 品番をご指定ください。
- ③ 製品サイズ(巾、高さ)を10mm単位でご指定ください。  
※製品高さはブラケットの上面から下部までとなります。(正面付L金具の厚みは含みません。)  
※天井直付の場合、製品高さはブラケットの厚み7mm分短くなります。  
詳しくはP.151の「側面図」をご覧ください。
- ④ 取付高さをご指定ください。(※ブラケットの上面から床までの高さ)  
※取付高さは操作側の高さをご指定ください。  
※取付高さのご指定がない場合、製品高さによって操作ボタン・コードの長さが決まります。  
詳しくはP.152の「操作ボタン・コードの長さ」をご覧ください。
- ⑤ 取付方法をご指定ください。  
・天井付け(ブラケット付け) ・正面付け(ブラケット付け) ・天井直付(直付け)
- ⑥ ①レールタイプ、②開き方、③操作位置をご指定ください。

- ①例) パーチカルブラインド
- ②例) 53000V
- ③例) 幅4000mm×高さ2000mm
- ④例) 取付高さ2020mm
- ⑤例) 天井付け(ブラケット付け)
- ⑥例) レールジョイント仕様  
両開き/右操作

①	標準タイプ			レールジョイント仕様
②	片開き	両開き	連窓片開き	両開き
③	右操作右寄せ	右操作	右操作右寄せ	右操作
	右操作左寄せ	左操作	左操作左寄せ	左操作
	左操作左寄せ			
	左操作右寄せ			

※レールジョイント仕様は、両開きのみとなります。

- ⑦ 部品色をご指定ください。(ホワイト、ブラウン)  
ご指定がない場合はホワイトとなります。
- ⑧ 台数をご指定ください。

※「連窓片開き」の場合、操作位置は、「右操作右寄せ」と「左操作左寄せ」の両方をご指定ください。

- ⑦例) ホワイト
- ⑧例) 1台

カテゴリー	FD 見本帳掲載頁	品 番	価 格 (円/m <sup>2</sup> )	価 格 (円/m)	巾 (cm)	ヨコ 使い		組 成	防 炎 ラ ベル 表 示	取 扱 い 表 示	生 産 国	備 考			
						リ ピ ー ト (cm)	タテ						ヨコ	タテ	ヨコ
M i F r o n t	3	FD-53001・53002	7,010	6,800	97	41.0	32.5	ポリエステル100%	(イ)	リ-30	日本製	ウォッシュャブル			
	5	FD-53003・53004	5,150	5,100	99	29.7	33.0	ポリエステル100%	(イ)	リ-30	日本製	ウォッシュャブル			
	7	FD-53005・53006	6,120	6,000	98	64.5	24.5	ポリエステル100%	(イ)	リ-30	日本製	ウォッシュャブル			
	9	FD-53007・53008	6,210	8,700	140	40.3	70.0	ポリエステル100%	(イ)	リ-30	日本製	ウォッシュャブル			
	10	FD-53009・53010	4,530	6,800	150	39.5	25.0	ポリエステル100%	(イ)	リ-30	日本製	ウォッシュャブル			
	11	FD-53011・53012	4,590	6,800	148	38.3	49.5	ポリエステル100%	(イ)	リ-30	日本製	ウォッシュャブル			
	12	FD-53013・53014	5,760	7,950	138	4.3	8.6	ポリエステル100%	(イ)	リ-30	日本製	ウォッシュャブル			
	13	FD-53015・53016	—	7,200	100	44.0	52.0	ポリエステル100%	(イ)	リ-30	日本製	ウォッシュャブル			
	14	FD-53017・53018	—	6,000	100	18.6	11.1	ポリエステル100%	(イ)	リ-30	日本製	ウォッシュャブル			
	15	FD-53019・53020	—	6,700	100	51.0	33.0	ポリエステル100%	(イ)	リ-30	日本製	ウォッシュャブル			
	17	FD-53021・53022	—	6,600	100	49.5	33.3	ポリエステル100%	(イ)	リ-30	日本製	ウォッシュャブル			
	19	FD-53023・53024	6,450	9,100	141	50.5	17.7	ポリエステル100%	(イ)	リ-30	日本製	ウォッシュャブル			
	21	FD-53025～53028	4,400	6,600	150	41.5	30.0	ポリエステル100%	(イ)	リ-30	日本製	ウォッシュャブル			
	22	FD-53029・53030	4,530	6,800	150	60.5	50.0	ポリエステル100%	(イ)	リ-30	日本製	ウォッシュャブル			
	23	FD-53031～53033	—	5,400	100	31.5	25.0	ポリエステル100%	(イ)	リ-30	日本製	ウォッシュャブル			
25	FD-53034～53037	1,930	2,900	150	24.5	25.5	ポリエステル100%	(イ)	リ-30	日本製	ウォッシュャブル				
M i F r o n t  C o m f o r t	27	FD-53041～53056	3,930	5,900	150	—	—	ポリエステル100%	(イ)	リ-30	日本製	遮光・ウォッシュャブル			
	29	FD-53057～53064	3,660	5,500	150	—	—	ポリエステル100%	(イ)	リ-30	日本製	遮光・ウォッシュャブル			
	31	FD-53065～53067	4,410	6,400	145	16.2	9.6	ポリエステル100%	(イ)	リ-30	日本製	遮光・ウォッシュャブル			
	33	FD-53068～53070	4,790	7,000	146	6.0	4.9	ポリエステル100%	(イ)	リ-30	日本製	遮光・ウォッシュャブル			
	35	FD-53071・53072	4,520	6,700	148	45.8	29.7	ポリエステル100%	(イ)	リ-30	日本製	遮光・ウォッシュャブル			
	37	FD-53073～53075	4,390	6,500	148	49.5	29.6	ポリエステル100%	(イ)	リ-30	日本製	遮光・ウォッシュャブル			
	39	FD-53076～53078	4,490	6,650	148	18.0	—	ポリエステル100%	(イ)	リ-30	日本製	遮光・ウォッシュャブル			
	40	FD-53079・53080	—	4,900	100	—	—	ポリエステル100%	(イ)	リ-30	日本製	遮光・ウォッシュャブル			
	41	FD-53081～53084	3,000	4,470	149	13.4	4.8	ポリエステル100%	(イ)	リ-30	日本製	遮光・防汚・ウォッシュャブル			
	42	FD-53085～53088	3,600	5,400	150	—	13.7	ポリエステル100%	(イ)	リ-30	日本製	遮光・ウォッシュャブル			
K i o i	44	FD-53091・53092	4,660	7,000	150	6.2	25.0	ポリエステル100%	(イ)	リ-30	日本製	遮光・ウォッシュャブル			
	45	FD-53093～53095	—	6,500	100	51.4	50.3	ポリエステル100%	(イ)	リ-30	日本製	遮光・ウォッシュャブル			
	47	FD-53096・53097	3,980	5,900	148	23.5	9.9	ポリエステル100%	(イ)	リ-30	日本製	遮光・ウォッシュャブル			
	48	FD-53098・53099	—	6,400	100	34.0	33.3	ポリエステル100%	(イ)	リ-30	日本製	遮光・ウォッシュャブル			
S h a d e	51	FD-53101～53103	5,000	7,500	150	38.4	30.0	ポリエステル100%	(イ)	リ-30	日本製	遮光・ウォッシュャブル			
	53	FD-53104・53105	—	6,100	100	60.0	25.0	ポリエステル100%	(イ)	リ-30	日本製	遮光・ウォッシュャブル			
	55	FD-53106・53107	—	6,000	100	37.4	25.0	ポリエステル100%	(イ)	リ-30	日本製	遮光・ウォッシュャブル			
	56	FD-53108	—	6,000	100	40.7	50.0	ポリエステル100%	(イ)	リ-30	日本製	遮光・ウォッシュャブル			
	57	FD-53109・53110	—	6,300	100	43.0	50.0	ポリエステル100%	(イ)	リ-30	日本製	遮光・ウォッシュャブル			
	59	FD-53111・53112	—	7,000	100	54.0	50.0	ポリエステル100%	(イ)	リ-30	日本製	遮光・ウォッシュャブル			
	61	FD-53113・53114	5,810	8,550	147	32.0	29.4	ポリエステル100%	(イ)	リ-30	日本製	遮光・ウォッシュャブル			
	63	FD-53115・53116	3,240	4,800	148	24.3	9.9	ポリエステル100%	(イ)	リ-30	日本製	遮光・ウォッシュャブル			
	64	FD-53117・53118	3,830	5,600	146	23.0	9.7	ポリエステル100%	(イ)	リ-30	日本製	遮光・ウォッシュャブル			
	65	FD-53119・53120	—	3,650	100	34.5	14.3	ポリエステル100%	(イ)	リ-30	日本製	遮光・ウォッシュャブル			
	66	FD-53121・53122	—	3,700	100	—	—	ポリエステル100%	(イ)	リ-30	日本製	遮光・ウォッシュャブル			
	67	FD-53123～53126	2,970	4,400	148	—	3.8	ポリエステル100%	(イ)	リ-30	日本製	遮光・防汚・ウォッシュャブル			
68	FD-53127・53128	3,500	5,250	150	24.0	—	ポリエステル100%	(イ)	リ-30	日本製	遮光・ウォッシュャブル				
69	FD-53129～53130	3,000	4,500	150	—	—	ポリエステル100%	(イ)	リ-30	日本製	遮光・ウォッシュャブル				





カテゴリー	FD 見本帳掲載頁	品 番	価 格 (円/m <sup>2</sup> )	価 格 (円/m)	巾 (cm)	ヨコ使い		組 成	防 炎 ラ ベル 表 示	取 扱 い 表 示	生 産 国	備 考		
						リ ピ ー ト (cm)							タテ	ヨコ
						タテ	ヨコ							
Shade	70	FD-53131・53132	3,300	4,950	150	30.0	-	ポリエステル100%	(イ)	リ-30	日本製	遮光・ウオッシュャブル		
	71	FD-53133～53140	3,500	5,250	150	30.3	13.6	ポリエステル100%	(イ)	リ-30	日本製	遮光・ウオッシュャブル		
	73	FD-53141～53143	3,600	5,400	150	-	-	ポリエステル100%	(イ)	リ-30	日本製	遮光・エアリアル・ウオッシュャブル		
	74	FD-53144・53145	3,350	4,800	143	-	-	ポリエステル100%	(イ)	リ-30	日本製	遮光・ウオッシュャブル		
	75	FD-53146～53148	3,060	4,600	150	-	1.5	ポリエステル100%	(イ)	リ-30	日本製	遮光・ウオッシュャブル		
	76	FD-53149・53150	2,800	4,200	150	-	15.0	ポリエステル100%	(イ)	リ-30	日本製	遮光・防汚・ウオッシュャブル		
	77	FD-53151～53153	3,060	4,600	150	6.5	13.6	ポリエステル100%	(イ)	リ-30	日本製	遮光・ウオッシュャブル		
	78	FD-53154～53156	3,000	4,500	150	0.6	2.4	ポリエステル100%	(イ)	リ-30	日本製	遮光・ウオッシュャブル		
	79	FD-53157・53158	3,200	4,800	150	60.5	75.0	ポリエステル100%	(イ)	リ-30	日本製	遮光・ウオッシュャブル		
	80	FD-53159・53160	-	3,200	100	60.0	50.0	ポリエステル100%	(イ)	リ-30	日本製	遮光・ウオッシュャブル		
	81	FD-53161～53163	2,400	3,600	150	37.5	50.0	ポリエステル100%	(イ)	リ-30	日本製	遮光・ウオッシュャブル		
	82	FD-53164・53165	2,400	3,600	150	31.6	25.0	ポリエステル100%	(イ)	リ-30	日本製	遮光・ウオッシュャブル		
	83	FD-53166～53168	4,200	6,100	145	-	-	ポリエステル100%	(イ)	リ-30	日本製	遮光・ウオッシュャブル		
	84	FD-53169～53172	2,930	4,400	150	-	2.5	ポリエステル100%	(イ)	リ-30	日本製	遮光・防汚・ウオッシュャブル		
	85	FD-53173～53181	2,530	3,800	150	-	-	ポリエステル100%	(イ)	リ-30	日本製	遮光・ウオッシュャブル		
	87	FD-53182～53187	2,800	4,200	150	32.3	30.0	ポリエステル100%	(イ)	リ-30	日本製	遮光・防汚・ウオッシュャブル		
	88	FD-53188～53196	1,780	2,670	150	-	-	ポリエステル100%	(イ)	リ-30	日本製	遮光・防汚・ウオッシュャブル		
	89	FD-53197～53216	-	1,800	100	-	-	ポリエステル100%	(イ)	リ-30	日本製	グリーン購入・遮光・ウオッシュャブル		
	92	FD-53217～53219	6,390	8,950	140	-	-	表裏：ポリエステル100% 中間層：ポリウレタンラミネート100%	(イ)	エ-17	日本製	遮光・遮音・遮熱		
	93	FD-53220～53222	7,000	9,800	140	-	-	表裏：ポリエステル100% 中間層：ポリウレタンラミネート100%	(イ)	エ-17	日本製	遮光・遮音・遮熱		
94	FD-53223～53225	6,750	9,800	145	-	-	表裏：ポリエステル100% 中間層：ポリウレタンラミネート100%	(イ)	エ-17	日本製	遮光・遮音・遮熱			
95	FD-53226～53228	5,900	8,850	150	22.3	12.5	ポリエステル100% 裏面：アクリル樹脂・アルミコーティング100%	(ロ)	エ-17	日本製	遮光・遮音・撥水・遮熱			
96	FD-53229～53231	5,900	8,850	150	33.2	25.0	ポリエステル100% 裏面：アクリル樹脂・アルミコーティング100%	(ロ)	エ-17	日本製	遮光・遮音・撥水・遮熱			
97	FD-53232・53233	5,600	8,400	150	-	-	ポリエステル100% 裏面：アクリル樹脂・アルミコーティング100%	(ロ)	エ-17	日本製	遮光・遮音・撥水・遮熱			
Plain	99	FD-53241～53244	3,000	4,500	150	-	-	ポリエステル100%	(イ)	リ-30	日本製	ウオッシュャブル		
	101	FD-53245～53248	3,600	5,400	150	-	-	ポリエステル100%	(イ)	リ-30	日本製	ウオッシュャブル		
	102	FD-53249～53251	3,460	5,200	150	25.2	7.2	ポリエステル100%	(イ)	リ-30	日本製	ウオッシュャブル		
	103	FD-53252～53281	3,200	4,800	150	-	-	ポリエステル100%	(イ)	リ-30	日本製	ウオッシュャブル		
	105	FD-53282～53285	-	1,980	100	4.5	4.0	ポリエステル100%	(イ)	リ-30	日本製	防汚・ウオッシュャブル		
	106	FD-53286～53293	2,600	3,900	150	-	-	ポリエステル100%	(イ)	リ-30	日本製	ウオッシュャブル		
	107	FD-53294～53309	3,000	4,500	150	-	-	ポリエステル100%	(イ)	リ-30	日本製	ウオッシュャブル		
Natural	113	FD-53311・53312	4,210	5,900	140	-	-	ポリエステル92% コットン8%	-	エ-2	インド製			
	114	FD-53313	4,000	12,000	300	●	300.0	120.0	ポリエステル100%	-	リ-30	トルコ製	ウオッシュャブル	
	115	FD-53314・53315	2,800	4,200	150	-	-	ポリエステル100%	-	リ-30	日本製	ウオッシュャブル		
	116	FD-53316	3,060	9,200	300	●	300.0	-	ポリエステル100%	-	リ-30	トルコ製	ウオッシュャブル	
	117	FD-53317・53318	4,000	6,000	150	-	25.0	ポリエステル100%	(イ)	リ-30	日本製	ウオッシュャブル		
	118	FD-53319・53320	3,500	5,250	150	22.9	25.0	ポリエステル100%	-	リ-30	日本製	ウオッシュャブル		
	119	FD-53321・53322	3,200	4,800	150	-	25.2	ポリエステル100%	(イ)	リ-30	日本製	ウオッシュャブル		
	120	FD-53323	3,000	9,000	300	●	-	12.0	ポリエステル100%	(イ)	リ-30	日本製	ウオッシュャブル	
	121	FD-53324～53326	-	4,200	100	24.0	9.1	ポリエステル100%	(イ)	リ-30	日本製	ウオッシュャブル		
	123	FD-53327	-	3,900	100	0.9	25.0	ポリエステル100%	(イ)	リ-30	日本製	ウオッシュャブル		
	124	FD-53328・53329	2,860	4,300	150	-	-	ポリエステル100%	(イ)	リ-30	日本製	ウオッシュャブル		
	125	FD-53330・53331	3,060	4,600	150	60.0	50.0	ポリエステル100%	-	リ-30	日本製	ウオッシュャブル		

※グリーン購入…グリーン購入法適合品





カテゴリー	FD 見本帳掲載頁	品 番	価 格 (円/m <sup>2</sup> )	価 格 (円/m)	巾 (cm)	ヨコ 使い		組 成	防 炎 ラ ベル 表 示	取 扱 い 表 示	生 産 国	備 考			
						リ ピ ー ト (cm)	タテ						ヨコ	タテ	ヨコ
Casual	127	FD-53341・53342	2,860	4,300	150	60.0	150.0	綿100%	—	リ-30	日本製	ウォッシュャブル			
	129	FD-53343・53344	2,930	4,400	150	32.0	75.0	ポリエステル100%	—	リ-30	日本製	遮光・ウォッシュャブル			
	131	FD-53345・53346	2,860	4,300	150	60.0	75.0	綿100%	—	リ-30	日本製	ウォッシュャブル			
	132	FD-53347	3,700	5,550	150	61.0	75.0	綿70% ポリエステル30%	ポリエステル100%	—	リ-30	日本製	ウォッシュャブル		
	133	FD-53348・53349	4,050	6,000	148	49.5	49.5	ポリエステル100%	—	リ-30	日本製	ウォッシュャブル			
	134	FD-53350・53351	—	3,100	100	10.3	—	ポリエステル100%	ポリエステル92% アクリル8%	—	リ-30	日本製	ウォッシュャブル		
	135	FD-53352・53353	2,400	3,600	150	61.0	75.0	ポリエステル100%	(イ)	リ-30	日本製	ウォッシュャブル			
	136	FD-53354・53355	2,530	3,800	150	61.0	75.0	ポリエステル100%	(イ)	リ-30	日本製	遮光・ウォッシュャブル			
	137	FD-53356～53359	2,660	4,000	150	21.0	30.0	ポリエステル100%	(イ)	リ-30	日本製	ウォッシュャブル			
Elegance	139	FD-53361・53362	—	6,000	100	52.5	33.7	ポリエステル100%	—	リ-30	日本製	ウォッシュャブル			
	141	FD-53363・53364	5,350	5,300	99	51.8	49.5	ポリエステル100%	—	リ-30	日本製	ウォッシュャブル			
	142	FD-53365	—	6,400	100	43.5	33.5	ポリエステル100%	(イ)	リ-30	日本製	ウォッシュャブル			
	143	FD-53366・53367	8,570	12,000	140	35.0	35.0	ポリエステル100%	(イ)	リ-30	日本製	ウォッシュャブル			
	144	FD-53368・53369	—	6,200	100	48.0	51.0	ポリエステル100%	ポリエステル86.5% レーヨン13.3% キュブラ0.2%	—	リ-30	日本製	ウォッシュャブル		
	145	FD-53370・53371	—	6,600	100	43.0	33.1	ポリエステル100%	(イ)	リ-30	日本製	ウォッシュャブル			
	147	FD-53372・53373	4,800	7,200	150	33.0	25.0	ポリエステル100%	(イ)	リ-30	日本製	ウォッシュャブル			
	148	FD-53374	2,810	8,400	298	● 298.0	18.5	ポリエステル100%	—	リ-30	トルコ製	ウォッシュャブル・遮熱			
	149	FD-53375・53376	5,200	7,800	150	30.0	50.0	ポリエステル100%	(イ)	リ-30	日本製	ウォッシュャブル			
	151	FD-53377・53378	—	6,300	100	15.6	25.0	ポリエステル100%	—	リ-30	日本製	ウォッシュャブル			
	153	FD-53379・53380	—	6,400	100	39.2	33.3	ポリエステル100%	(イ)	リ-30	日本製	ウォッシュャブル			
	155	FD-53381・53382	4,820	14,000	290	● 290.0	16.0	ポリエステル100%	—	リ-30	トルコ製	ウォッシュャブル			
	156	FD-53383・53384	—	7,800	100	44.5	50.0	ポリエステル100%	(イ)	リ-30	日本製	ウォッシュャブル			
	157	FD-53385・53386	5,200	7,800	150	38.7	30.0	ポリエステル100%	(イ)	リ-30	日本製	ウォッシュャブル			
Classic	159	FD-53387～53390	3,420	4,800	140	24.0	14.0	ポリエステル100%	(イ)	リ-30	日本製	ウォッシュャブル			
	160	FD-53391～53394	2,930	4,400	150	21.5	15.0	ポリエステル100%	(イ)	リ-30	日本製	ウォッシュャブル			
	161	FD-53395～53398	2,810	4,200	149	32.0	10.0	ポリエステル100%	(イ)	リ-30	日本製	ウォッシュャブル			
	163	FD-53401・53402	6,410	8,600	134	37.7	33.5	ポリエステル100%	—	リ-30	日本製	ウォッシュャブル			
	165	FD-53403・53404	5,300	5,250	99	37.0	33.0	ポリエステル100%	—	リ-30	日本製	ウォッシュャブル			
	167	FD-53405・53406	—	9,500	100	49.0	50.0	ポリエステル100%	(イ)	リ-30	日本製	ウォッシュャブル			
	168	FD-53407・53408	7,860	10,700	136	46.2	34.0	ポリエステル100%	(イ)	リ-30	日本製	ウォッシュャブル			
	169	FD-53409・53410	8,280	11,600	140	36.4	35.0	ポリエステル100%	(イ)	リ-30	日本製	ウォッシュャブル			
	171	FD-53411・53412	—	6,000	100	39.5	33.5	ポリエステル100%	(イ)	リ-30	日本製	ウォッシュャブル			
	173	FD-53413・53414	6,530	6,600	101	39.5	33.6	ポリエステル100%	(イ)	リ-30	日本製	ウォッシュャブル			
	174	FD-53415・53416	—	6,400	100	30.0	33.3	ポリエステル100%	(イ)	リ-30	日本製	ウォッシュャブル			
Wa	175	FD-53417・53418	—	5,600	100	32.0	25.0	ポリエステル100%	(イ)	リ-30	日本製	ウォッシュャブル			
	176	FD-53419・53420	3,860	5,800	150	36.5	25.0	ポリエステル100%	(イ)	リ-30	日本製	ウォッシュャブル			
	177	FD-53421	—	8,200	100	35.0	16.6	ポリエステル100%	(イ)	リ-30	日本製	グリーン購入・ウォッシュャブル			
	178	FD-53422・53423	13,690	20,000	146	8.0	7.5	ポリエステル100%	—	リ-30	日本製	ウォッシュャブル			
	179	FD-53424～53426	16,660	20,000	120	33.0	30.0	レーヨン50% 綿50%	レーヨン100%	—	エ-17	日本製			
	181	FD-53427～53431	10,000	12,000	120	—	—	ポリエステル100%	(イ)	リ-30	日本製	遮光・ウォッシュャブル			
	183	FD-53441・53442	4,850	6,850	141	50.0	47.0	ポリエステル100%	—	リ-30	日本製	ウォッシュャブル			
	185	FD-53443・53444	5,820	8,800	151	52.0	38.0	ポリエステル100%	(イ)	リ-30	日本製	ウォッシュャブル			
	187	FD-53445・53446	5,810	8,600	148	52.2	37.0	ポリエステル100%	(イ)	リ-30	日本製	ウォッシュャブル			
	188	FD-53447・53448	3,800	5,600	147	30.8	14.7	ポリエステル100%	(イ)	リ-30	日本製	ウォッシュャブル			

※グリーン購入…グリーン購入法適合品



カテゴリー	FD 見本帳掲載頁	品 番	価 格 (円/m <sup>2</sup> )	価 格 (円/m)	巾 (cm)	ヨコ 使い		組 成	防 炎 ラ ベル 表 示	取 扱 い 表 示	生 産 国	備 考			
						リ ピ ー ト (cm)	タテ						ヨコ	タテ	ヨコ
Wa	189	FD-53449・53450	—	7,000	100	33.0	16.9	ポリエステル100%	(イ)	リ-30	日本製	ウォッシュャブル			
	190	FD-53451・53452	3,800	5,700	150	52.0	25.0	ポリエステル100%	—	リ-30	日本製	ウォッシュャブル			
	191	FD-53453・53454	—	7,400	100	34.0	33.3	ポリエステル100%	(イ)	リ-30	日本製	ウォッシュャブル			
	192	FD-53455・53456	—	4,500	100	26.8	33.0	ポリエステル100%	(イ)	リ-30	日本製	ウォッシュャブル			
	193	FD-53457・53458	—	4,600	100	20.0	33.3	ポリエステル100% ポリエステル98% レーヨン2%	—	リ-30	日本製	ウォッシュャブル			
	195	FD-53459・53460	3,060	4,500	147	37.0	24.5	ポリエステル100%	(イ)	リ-30	日本製	ウォッシュャブル			
	196	FD-53461・53462	3,660	5,500	150	24.0	15.0	ポリエステル100%	(イ)	リ-30	日本製	エアリフレ・ウォッシュャブル			
	197	FD-53463・53464	—	3,400	100	39.0	32.7	ポリエステル100%	—	リ-30	日本製	ウォッシュャブル			
	198	FD-53465・53466	—	3,400	100	24.5	14.5	ポリエステル100%	(イ)	リ-30	日本製	ウォッシュャブル			
Lace	201	FD-53471	6,060	17,600	290	●	290.0	11.0	ポリエステル100%	—	リ-30	トルコ製	ウォッシュャブル		
	203	FD-53472	4,700	13,400	285	●	285.0	16.0	ポリエステル100%	—	リ-30	トルコ製	ウォッシュャブル		
	204	FD-53473	6,060	17,600	290	●	290.0	16.5	ポリエステル100%	—	エ-2	トルコ製			
	205	FD-53474	4,170	11,700	280	●	280.0	40.0	ポリエステル100%	—	リ-30	トルコ製	ウォッシュャブル		
	206	FD-53475	5,000	14,500	290	●	290.0	21.5	ポリエステル100%	—	リ-30	トルコ製	ウォッシュャブル		
	207	FD-53476	5,830	17,200	295	●	300.0	16.0	ポリエステル100%	(イ)	リ-30	日本製	ウォッシュャブル		
	208	FD-53477	4,590	12,400	270	●	270.0	5.5	ポリエステル100%	—	リ-30	トルコ製	ウォッシュャブル		
	209	FD-53478	3,330	9,500	285	●	285.0	16.0	ポリエステル100%	—	リ-30	トルコ製	ウォッシュャブル		
	210	FD-53479	3,030	8,500	280	●	280.0	7.2	ポリエステル100%	—	リ-30	トルコ製	ウォッシュャブル		
	211	FD-53480	4,570	13,500	295	●	295.0	15.8	ポリエステル100%	(イ)	リ-30	日本製	ウォッシュャブル		
	213	FD-53481	3,550	10,600	298	●	298.0	64.0	ポリエステル100%	—	リ-30	トルコ製	ウォッシュャブル		
	215	FD-53482	4,000	6,000	150	●	58.7	75.0	ポリエステル100%	(イ)	リ-30	日本製	ウォッシュャブル		
	216	FD-53483・53484	4,000	6,000	150	●	58.5	50.0	ポリエステル100%	(イ)	リ-30	日本製	ウォッシュャブル		
	217	FD-53485	2,270	6,700	295	●	295.0	9.6	ポリエステル100%	(イ)	リ-30	日本製	防汚・ウォッシュャブル・遮熱		
	218	FD-53486・53487	1,700	5,100	300	●	—	7.4	ポリエステル100%	(イ)	リ-30	日本製	防汚・ウォッシュャブル		
	219	FD-53488・53489	1,700	5,100	300	●	3.0	10.7	ポリエステル100%	(イ)	リ-30	日本製	防汚・ウォッシュャブル		
	220	FD-53490・53491	1,660	5,000	300	●	—	8.5	ポリエステル100%	(イ)	リ-30	日本製	防汚・ウォッシュャブル		
	221	FD-53492・53493	1,560	4,700	300	●	—	5.8	ポリエステル100%	(イ)	リ-30	日本製	防汚・ウォッシュャブル		
	222	FD-53494・53495	1,050	3,150	300	●	—	—	ポリエステル100%	—	リ-30	トルコ製	ウォッシュャブル		
	223	FD-53496・53497	1,700	5,100	300	●	—	—	ポリエステル100%	(イ)	リ-30	日本製	ウォッシュャブル		
	224	FD-53498	1,630	4,900	300	●	—	—	ポリエステル100%	(イ)	リ-30	日本製	防汚・ウォッシュャブル・UV		
	225	FD-53499～53504	1,200	2,400	200	●	—	—	ポリエステル100%	(イ)	リ-30	日本製	ウォッシュャブル		
	226	FD-53505・53506	1,100	2,200	200	●	—	—	ポリエステル100%	(イ)	リ-30	日本製	グリーン購入・防汚・ウォッシュャブル・制電		
	226	FD-53507・53508	1,100	3,300	300	●	—	—	ポリエステル100%	(イ)	リ-30	日本製	グリーン購入・防汚・ウォッシュャブル・制電		
	227	FD-53509	—	3,400	100	●	—	5.6	ポリエステル100%	(イ)	リ-30	日本製	ウォッシュャブル		
	228	FD-53510	—	2,000	100	●	—	6.2	ポリエステル100%	(イ)	リ-30	日本製	防汚・ウォッシュャブル		
	228	FD-53511	—	2,150	100	●	1.8	2.0	ポリエステル100%	(イ)	リ-30	日本製	ウォッシュャブル・遮熱		
	233	FD-53512	2,800	4,150	148	●	—	—	ポリエステル100%	(イ)	リ-30	日本製	ウォッシュャブル・UV・遮熱・涼しや®		
233	FD-53513	1,740	5,300	303	●	—	11.5	ポリエステル100%	(イ)	リ-30	日本製	ウォッシュャブル・UV・遮熱			
234	FD-53514・53515	1,700	2,550	150	●	—	—	ポリエステル100%	(イ)	リ-30	日本製	ウォッシュャブル・UV・遮熱・涼しや®			
235	FD-53516	1,800	2,700	150	●	—	—	ポリエステル100%	(イ)	リ-30	日本製	ウォッシュャブル・UV・遮熱			
235	FD-53517	—	1,600	100	●	6.8	5.0	ポリエステル100%	(イ)	リ-30	日本製	防汚・ウォッシュャブル・UV・ミラー・遮熱・涼しや®			
236	FD-53518	1,600	2,400	150	●	22.0	16.5	ポリエステル100%	(イ)	リ-30	日本製	ウォッシュャブル・UV・ミラー・遮熱・涼しや®			
237	FD-53519	—	1,400	100	●	—	6.2	ポリエステル100%	(イ)	リ-30	日本製	防汚・ウォッシュャブル・ミラー・遮熱			
238	FD-53520	—	1,400	100	●	—	1.6	ポリエステル100%	(イ)	リ-30	日本製	防汚・ウォッシュャブル・UV・ミラー・遮熱・涼しや®			

※グリーン購入…グリーン購入法適合品  
 ※UV…UVカット効果70%以上





カテゴリー	FD 見本帳掲載頁	品 番	価 格 (円/m <sup>2</sup> )	価 格 (円/m)	巾 (cm)	ヨコ使い		組 成	防 炎 ラ ベル 表 示	取 扱 い 表 示	生 産 国	備 考			
						リ ピ ー ト (cm)	タテ						ヨコ	タテ	ヨコ
L a c e	239	FD-53521	—	1,300	100	—	3.2	ポリエステル100%	(イ)	リ-30	日本製	防汚・ウオッシュャブル・UV・ミラー・ 遮熱・涼しや <sup>®</sup>			
	240	FD-53522	—	1,200	100	26.0	24.7	ポリエステル100%	(イ)	リ-30	日本製	防汚・ウオッシュャブル・UV・ミラー・遮熱・ 涼しや <sup>®</sup> ・ノネナール			
	240	FD-53523	—	1,400	100	—	—	ポリエステル100%	(イ)	リ-30	日本製	防汚・ウオッシュャブル・UV・ミラー・遮熱・ 涼しや <sup>®</sup> ・ノネナール・超耐光			
	241	FD-53524	—	1,650	100	15.0	8.3	ポリエステル100%	(イ)	リ-30	日本製	エアリフレ・防汚・ウオッシュャブル・ミラー 遮熱			
	241	FD-53525	—	1,600	100	—	—	ポリエステル100%	(イ)	リ-30	日本製	エアリフレ・防汚・ウオッシュャブル・ミラー・ 遮熱・涼しや <sup>®</sup>			
	242	FD-53526	—	1,450	100	—	—	ポリエステル100%	(イ)	リ-30	日本製	防汚・ウオッシュャブル・花粉キャッチ・ UV・ミラー・遮熱			
	242	FD-53527	—	1,400	100	—	—	ポリエステル100%	(イ)	リ-30	日本製	防汚・ウオッシュャブル・花粉キャッチ・ UV・ミラー・遮熱・涼しや <sup>®</sup>			
	243	FD-53528	—	1,600	100	13.1	9.8	ポリエステル100%	(イ)	リ-30	日本製	防汚・ウオッシュャブル・ミラー・遮熱・涼しや <sup>®</sup>			
	244	FD-53529	—	1,200	100	—	—	ポリエステル100%	(イ)	リ-30	日本製	ウオッシュャブル・UV・ミラー・遮熱・涼しや <sup>®</sup>			
	244	FD-53530	—	1,500	100	—	5.5	ポリエステル100%	(イ)	リ-30	日本製	防汚・ウオッシュャブル・UV・ミラー・ 遮熱・涼しや <sup>®</sup>			
	245	FD-53531	—	1,000	100	—	—	ポリエステル100%	(イ)	リ-30	日本製	ウオッシュャブル・UV・ミラー・遮熱・涼しや <sup>®</sup>			
	245	FD-53532	—	1,150	100	—	—	ポリエステル100%	(イ)	リ-30	日本製	防汚・ウオッシュャブル・UV・ミラー・ 遮熱・涼しや <sup>®</sup>			
	246	FD-53533	—	1,300	100	—	—	ポリエステル100%	(イ)	リ-30	日本製	防汚・ウオッシュャブル・UV・ミラー・ 遮熱・涼しや <sup>®</sup>			
	246	FD-53534	—	1,100	100	—	5.0	ポリエステル100%	(イ)	リ-30	日本製	ウオッシュャブル・UV・ミラー・遮熱・涼しや <sup>®</sup>			
	247	FD-53535	2,060	3,100	150	—	—	ポリエステル100%	(イ)	リ-30	日本製	ウオッシュャブル・採光拡散・UV・ 遮熱・ウェーブロン <sup>®</sup>			
	247	FD-53536	—	2,000	100	1.5	—	ポリエステル100%	(イ)	リ-30	日本製	防汚・ウオッシュャブル・採光拡散・UV・ 遮熱・ウェーブロン <sup>®</sup>			
	248	FD-53537	—	1,550	100	23.0	10.0	ポリエステル86% 分類外繊維14%	ポリエステル100%	—	リ-30	日本製	ウオッシュャブル・採光拡散・UV・遮熱		
	248	FD-53538	—	1,300	100	—	5.0	ポリエステル100%	(イ)	リ-30	日本製	防汚・ウオッシュャブル・採光拡散・UV・ 遮熱・ウェーブロン <sup>®</sup>			
	249	FD-53539・53540	3,330	9,600	288	●	12.0	25.2	ポリエステル100%	(イ)	リ-30	日本製	ウオッシュャブル・UV・ウェーブロン <sup>®</sup>		
	250	FD-53541	1,830	5,500	300	●	—	—	ポリエステル100%	(イ)	リ-30	日本製	防汚・ウオッシュャブル・UV・ウェーブロン <sup>®</sup>		
	251	FD-53542・53543	2,330	3,500	150	—	—	—	ポリエステル100%	(イ)	リ-30	日本製	防汚・ウオッシュャブル・UV・ウェーブロン <sup>®</sup>		
	252	FD-53544	1,790	2,650	148	32.5	29.5	—	ポリエステル100%	(イ)	リ-30	日本製	ウオッシュャブル・UV・ミラー・遮熱・ 涼しや <sup>®</sup> ・ウェーブロン <sup>®</sup>		
	252	FD-53545	1,500	2,250	150	—	—	—	ポリエステル100%	(イ)	リ-30	日本製	ウオッシュャブル・UV・ミラー・遮熱・ 涼しや <sup>®</sup> ・ウェーブロン <sup>®</sup>		
	253	FD-53546・53547	2,060	6,200	300	●	—	—	ポリエステル100%	(イ)	リ-30	日本製	ウオッシュャブル・ミラー		
	254	FD-53548	1,810	5,450	300	●	—	6.7	ポリエステル100%	(イ)	リ-30	日本製	ウオッシュャブル・UV・ミラー・遮熱		
	254	FD-53549	2,000	6,000	300	●	—	1.7	ポリエステル100%	(イ)	リ-30	日本製	防汚・ウオッシュャブル・UV・ミラー・遮熱		
	255	FD-53550	1,650	4,950	300	●	300.0	47.5	ポリエステル100%	(イ)	リ-30	日本製	ウオッシュャブル・ミラー		
	256	FD-53551	—	1,300	100	—	1.4	—	ポリエステル100%	(イ)	リ-30	日本製	防汚・ウオッシュャブル・ミラー・ ノネナール・超耐光		
	256	FD-53552	—	1,300	100	—	—	—	ポリエステル100%	(イ)	リ-30	日本製	グリーン購入・防汚・ウオッシュャブル・ ミラー・SEK		
	257	FD-53553	—	1,400	100	—	—	—	ポリエステル100%	(イ)	リ-30	日本製	エアリフレ・防汚・ウオッシュャブル・ 超耐光・UV・ミラー		
	257	FD-53554	—	1,350	100	—	1.1	—	ポリエステル100%	(イ)	リ-30	日本製	防汚・ウオッシュャブル・UV・ミラー・遮熱・超耐光		
	258	FD-53555	—	1,500	100	—	9.7	—	ポリエステル100% ポリエステル96.8% アクリル1.9% ナイロン1.3%	(イ)	リ-30	日本製	防汚・ウオッシュャブル 花粉キャッチ・UV・ミラー		
	258	FD-53556	—	1,700	100	1.7	—	—	ポリエステル100%	(イ)	リ-30	日本製	防汚・ウオッシュャブル・花粉キャッチ・ UV・ミラー・遮熱		
	259	FD-53557	—	1,300	100	—	—	—	ポリエステル100%	(イ)	リ-30	日本製	防汚・ウオッシュャブル・UV・ミラー		
	260	FD-53558	—	1,100	100	—	—	—	ポリエステル100%	(イ)	リ-30	日本製	防汚・ウオッシュャブル・UV・ミラー・遮熱		
	260	FD-53559	—	900	100	—	—	—	ポリエステル100%	(イ)	リ-30	日本製	ウオッシュャブル・ミラー		
261	FD-53560	—	1,400	100	—	—	—	ポリエステル100%	(イ)	リ-30	日本製	防汚・ウオッシュャブル・ミラー			
261	FD-53561	—	750	100	—	—	—	ポリエステル100%	—	リ-30	日本製	防汚・ウオッシュャブル・ミラー			
262	FD-53562	—	900	100	—	—	—	ポリエステル100%	(イ)	リ-30	日本製	防汚・ウオッシュャブル・ミラー			
262	FD-53563	—	800	100	—	3.3	—	ポリエステル100%	(イ)	リ-30	日本製	防汚・ウオッシュャブル・ミラー			
263	FD-53564	1,460	2,200	150	—	—	—	ポリエステル100%	(イ)	リ-30	日本製	ウオッシュャブル・ミラー			
264	FD-53565	—	1,300	100	24.6	24.8	—	ポリエステル100%	(イ)	リ-30	日本製	防汚・ウオッシュャブル・ミラー・遮熱			
265	FD-53566	—	2,150	100	23.5	16.8	—	ポリエステル100%	(イ)	リ-30	日本製	防汚・ウオッシュャブル・遮熱			
266	FD-53567	—	1,900	100	10.0	10.0	—	ポリエステル100%	(イ)	リ-30	日本製	防汚・ウオッシュャブル			

※グリーン購入…グリーン購入法適合品  
※UV…UVカット効果70%以上





カテゴリー	FD 見本帳掲載頁	品 番	価 格 (円/m <sup>2</sup> )	価 格 (円/m)	巾 (cm)	ヨコ使い		組 成	防 炎 ラ ベ ル 表 示	取 扱 い 表 示	生 産 国	備 考		
						リ ピ ー ト (cm)							タテ	ヨコ
						タテ	ヨコ							
L a c e	267	FD-53568	1,450	1,600	110	21.5	18.4	ポリエステル100%	(イ)	リ-30	日本製	防汚・ウォッシュابل		
	268	FD-53569・53570	—	1,000	100	—	—	ポリエステル100%	(イ)	リ-30	日本製	グリーン購入・防汚・ウォッシュابل		
	268	FD-53571	—	1,200	100	—	—	ポリエステル100%	(イ)	リ-30	日本製	防汚・ウォッシュابل・SEK		
	269	FD-53572	—	1,300	100	18.5	16.6	ポリエステル100%	(イ)	リ-30	日本製	防汚・ウォッシュابل		
	270	FD-53573	—	750	100	—	—	ポリエステル100%	(イ)	リ-30	日本製	防汚・ウォッシュابل		
	270	FD-53574	—	1,000	100	—	—	ポリエステル100%	(イ)	リ-30	日本製	防汚・ウォッシュابل		
L i n e r	272	FD-53581・53582	1,760	2,650	150	—	—	ポリエステル100%	(イ)	リ-30	日本製	遮光・ウォッシュابل		
	273	FD-53583～53587	2,860	4,100	143	—	—	ポリエステル100% 裏面：ポリウレタンラミネート100%	(イ)	エ-17	日本製	遮光		
	274	FD-53588～53592	1,500	2,250	150	—	—	ポリエステル100%	(イ)	リ-30	日本製	遮光・ウォッシュابل		
	274	FD-53593～53596	—	1,300	100	—	—	ポリエステル100%	(イ)	リ-30	日本製	遮光・ウォッシュابل		
S t o r e	275	FD-53597～53604	1,590	3,500	220	●	—	ポリエステル100%	(イ)	リ-31	日本製	撥水・ウォッシュابل		
	276	FD-53605～53607	1,750	3,500	200	—	2.5	ポリエステル100%	(イ)	リ-31	日本製	撥水・ウォッシュابل		

※グリーン購入…グリーン購入法適合品



アクセサリー (スタイル&ガイドブック収録)

頁	品番	品名	価格 / 単位	規格	組成
12	29063	レースフレンジ	1,600 / m 通常掛率品	巾8cm×54.8m乱	ポリエステル100%
12	29064	レースフレンジ	1,600 / m 通常掛率品	巾8cm×54.8m乱	ポリエステル100%
12	29071	レースフレンジ	1,450 / m 通常掛率品	巾5cm×54.8m乱	ポリエステル100%
12	29072	レースフレンジ	1,450 / m 通常掛率品	巾5cm×54.8m乱	ポリエステル100%
12	29081	レースフレンジ	1,000 / m 通常掛率品	巾5cm×54m乱	ポリエステル100%
12	29082	レースフレンジ	1,000 / m 通常掛率品	巾5cm×54m乱	ポリエステル100%
12	29083	レースフレンジ	1,000 / m 通常掛率品	巾5cm×54m乱	ポリエステル100%
12	29084	レースフレンジ	1,000 / m 通常掛率品	巾5cm×54m乱	ポリエステル100%
12	29121	マクラメ	4,800 / m 通常掛率品	巾18cm×54.8m乱	ポリエステル100%
12	29122	マクラメ	4,500 / m 通常掛率品	巾18cm×54.8m乱	ポリエステル100%
12	29123	マクラメ	6,500 / m 通常掛率品	巾29cm×54.8m乱	ポリエステル100%
12	29124	マクラメ	6,500 / m 通常掛率品	巾29cm×54.8m乱	ポリエステル100%
12	29127	マクラメ	3,000 / m 通常掛率品	巾19cm×54m乱	ポリエステル100%
12	29128	マクラメ	3,000 / m 通常掛率品	巾19cm×54m乱	ポリエステル100%
12	29129	マクラメ	5,800 / m 通常掛率品	巾31cm×54m乱	ポリエステル100%
12	29130	マクラメ	5,800 / m 通常掛率品	巾31cm×54m乱	ポリエステル100%
12	29115	ギャザーテープ	22,000 / 本 通常掛率品	巾75cm×50m乱	ポリエステル100%
12	29116	ギャザーテープ	22,000 / 本 通常掛率品	巾75cm×50m乱	ポリエステル100%
12	29117	ギャザーテープ	20,000 / 本 通常掛率品	巾50cm×50m乱	ポリエステル100%
7	53701T	タッセル (中国)	5,500 / 本		ポリエステル95%・綿5%
7	53702T	タッセル (中国)	5,500 / 本		ポリエステル95%・綿5%
7	53703T	タッセル (中国)	5,500 / 本		ポリエステル95%・綿5%
7	53704T	タッセル (中国)	5,500 / 本		ポリエステル95%・綿5%
7	53705T	タッセル (中国)	5,500 / 本		ポリエステル95%・綿5%
7	53706F	フレンジ (中国)	2,800 / m	巾約50mm×25m乱巻(切売可)	ポリエステル100%
7	53707F	フレンジ (中国)	2,800 / m	巾約50mm×25m乱巻(切売可)	ポリエステル100%
7	53708F	フレンジ (中国)	2,800 / m	巾約50mm×25m乱巻(切売可)	ポリエステル100%
7	53709F	フレンジ (中国)	2,800 / m	巾約50mm×25m乱巻(切売可)	ポリエステル100%
7	53710F	フレンジ (中国)	2,800 / m	巾約50mm×25m乱巻(切売可)	ポリエステル100%
7	53711T	タッセル (トルコ)	4,000 / 本		綿43%・アクリル37%・ポリエステル13%・木部7%
7	53712T	タッセル (イタリア)	6,300 / 本		亜鉛38%・マグネット18%・ヴィスコース24%・アセテート20%
7	53713T	タッセル (イタリア)	6,300 / 本		亜鉛38%・マグネット18%・ヴィスコース24%・アセテート20%
8	53714T	タッセル (トルコ)	3,800 / 本		アクリル63%・ポリエステル15%・綿5%・木部17%
8	53715T	タッセル (トルコ)	3,800 / 本		アクリル63%・ポリエステル15%・綿5%・木部17%
8	53716T	タッセル (中国)	1,300 / 本		ポリエステル60%・綿40%
8	53717T	タッセル (中国)	1,300 / 本		ポリエステル60%・綿40%
9	53718T	タッセル (中国)	1,600 / 本		ポリエステル60%・綿40%
9	53719T	タッセル (中国)	1,600 / 本		ポリエステル60%・綿40%
9	53720T	タッセル (中国)	1,600 / 本		ポリエステル60%・綿40%
9	53721T	タッセル (中国)	1,600 / 本		ポリエステル60%・綿40%
9	53722T	タッセル (中国)	1,600 / 本		ポリエステル60%・綿40%
9	53723T	タッセル (中国)	1,600 / 本		ポリエステル60%・綿40%
9	53724T	タッセル (中国)	1,800 / 本		ポリエステル95%・綿5%・クリスタル部分アクリル100%
9	53725T	タッセル (日本)	1,100 / 本		綿100%
9	53726T	タッセル (日本)	1,100 / 本		綿100%



旧 FD	新 FD	2018 SALA	コントラクト vol.12
52001	53366		
52002	53367		
52003	53368		
52004	53369		
52005	53375		
52006	53376		
52007	廃番		
52008	廃番		
52009	廃番		
52010	廃番		
52011	53405		
52012	53406		
52013	廃番		
52014	廃番		
52015	廃番		
52016	廃番		
52017	廃番		
52018	廃番		
52019	廃番		
52020	53443		
52021	53444		
52022	廃番		
52023	廃番		
52024	廃番		
52025	廃番		
52026	廃番		
52027	廃番		
52028	廃番		
52029	廃番		
52030	廃番		
52031	53370		
52032	53371		
52033	廃番		
52034	53383		
52035	53384		
52036	廃番		
52037	廃番		
52038	廃番		
52039	廃番		
52040	廃番		
52041	廃番		
52042	廃番		
52043	廃番		
52044	53381		
52045	53382		
52046	53365		
52047	廃番		
52048	廃番		
52049	廃番		
52050	廃番		
52051	廃番		
52052	廃番		
52053	廃番		
52054	廃番		
52055	廃番		
52056	廃番		
52057	廃番		
52058	53379		
52059	53380		
52060	廃番		

旧 FD	新 FD	2018 SALA	コントラクト vol.12
52061	廃番		
52062	廃番		
52063	53377		
52064	53378		
52065	53387		
52066	53388		
52067	53389		
52068	53390		
52069	53409		
52070	53410		
52071	53407		
52072	53408		
52073	53421		
52074	53411		
52075	53412		
52076	廃番		
52077	廃番		
52078	廃番		
52079	廃番		
52080	廃番		
52081	廃番		
52082	53415		
52083	53416		
52084	53417		
52085	53418		
52086	廃番		
52087	廃番		
52088	53413		
52089	53414		
52090	廃番		
52091	廃番		
52092	廃番		
52093	廃番		
52094	廃番		
52095			20187
52096			20188
52097	廃番		
52098	廃番		
52099	53422		
52100	53423		
52101	53424		
52102	53425		
52103	53426		
52104	53427		
52105	53428		
52106	53429		
52107	53430		
52108	53431		
52109	53252		
52110	53253		
52111	53254		
52112	53255		
52113	53256		
52114	53257		
52115	53258		
52116	53259		
52117	53260		
52118	53261		
52119	53262		
52120	53263		

旧 FD	新 FD	2018 SALA	コントラクト vol.12
52121	53264		
52122	53265		
52123	53266		
52124	53267		
52125	53268		
52126	53269		
52127	53270		
52128	53271		
52129	53272		
52130	53273		
52131	53274		
52132	53275		
52133	53276		
52134	53277		
52135	53278		
52136	53279		
52137	53280		
52138	53281		
52139	53245		
52140	53246		
52141	53247		
52142	53248		
52143	53286		20197
52144	53287		20198
52145	53288		20199
52146	53289		20200
52147	53290		20201
52148	53291		20202
52149	53292		20203
52150	53293		20204
52151	廃番		
52152	廃番		
52153	廃番		
52154	廃番		
52155	廃番		
52156	廃番		
52157	53294		
52158	53295		
52159	53296		
52160	53297		
52161	53298		
52162	53299		
52163	53300		
52164	53301		
52165	53302		
52166	53303		
52167	53304		
52168	53305		
52169	53306		
52170	53307		
52171	53308		
52172	53309		
52173	53015		
52174	53016		
52175	廃番		
52176	廃番		
52177	廃番		
52178	廃番		
52179	53017		
52180	53018		

旧 FD	新 FD	2018 SALA	コントラクト vol.12
52181	廃番		
52182	廃番		
52183	廃番		
52184	廃番		
52185	廃番		
52186	廃番		
52187	廃番		
52188	廃番		
52189	53019		
52190	53020		
52191	廃番		
52192	廃番		
52193	廃番		
52194	53483		
52195	53484		
52196	53021		
52197	53022		
52198	廃番		
52199	廃番		
52200	53031		
52201	53032		
52202	53033		
52203	53025		
52204	53026		
52205	53027		
52206	53028		
52207	廃番		
52208	廃番		
52209	廃番		
52210	廃番		
52211	廃番		
52212	廃番		
52213	53065		
52214	53066		
52215	53067		
52216	53068		
52217	53069		
52218	53070		
52219	53057		
52220	53058		
52221	53059		
52222	53060		
52223	53061		
52224	53062		
52225	53063		
52226	53064		
52227	53041		
52228	53042		
52229	53043		
52230	53044		
52231	53045		
52232	53046		
52233	53047		
52234	53048		
52235	53049		
52236	53050		
52237	53051		
52238	53052		
52239	53053		
52240	53054		

旧 FD	新 FD	2018 SALA	コントラクト vol.12
52241	53055		
52242	53056		
52243	53085		
52244	53086		
52245	53087		
52246	53088		
52247	廃番		
52248	廃番		
52249	廃番		
52250	廃番		
52251	廃番		
52252	廃番		
52253	廃番		
52254	廃番		
52255	廃番		
52256	廃番		
52257	廃番		
52258	廃番		
52259	廃番		
52260	廃番		
52261	廃番		
52262	53073		
52263	53074		
52264	53075		
52265	53091		
52266	53092		
52267	53093		
52268	53094		
52269	53095		
52270	53096		
52271	53097		
52272	廃番		
52273	廃番		
52274	53098		
52275	廃番		
52276	53099		
52277	廃番		
52278	53111		
52279	53112		
52280	53109		
52281	53110		
52282	53113		
52283	53114		
52284	53117		
52285	53118		
52286	廃番		
52287	廃番		
52288	廃番		
52289	廃番		
52290	廃番		
52291	廃番		
52292	廃番		
52293	廃番		
52294	廃番		
52295	廃番		
52296	廃番		
52297	廃番		
52298	53161		20420
52299	53162		20421
52300	53163		20422

旧 FD	新 FD	2018 SALA	コントラクト vol.12
52301	廃番		
52302	廃番		
52303	廃番		
52304	廃番		
52305	廃番		
52306	廃番		
52307	廃番		
52308	廃番		
52309	廃番		
52310	廃番		
52311	53071		
52312	53072		
52313	廃番		
52314	廃番		
52315	廃番		
52316	廃番		
52317	廃番		
52318	廃番		
52319	廃番		
52320	廃番		
52321	53108		
52322	53106		
52323	53107		
52324	廃番		
52325	廃番		
52326	廃番		
52327	廃番		
52328	廃番		
52329	廃番		
52330	廃番		
52331	廃番		
52332	53141		20369
52333	53142		20370
52334	53143		20371
52335	廃番		
52336	廃番		
52337	廃番		
52338	廃番		
52339	廃番		
52340	廃番		
52341	廃番		
52342	廃番		
52343	廃番		
52344	廃番		
52345	廃番		
52346	廃番		
52347	廃番		
52348	53123		20394
52349	53124		20395
52350	53125		20396
52351	53126		20397
52352	廃番		
52353	廃番		
52354	廃番		
52355	53154		
52356	53155		
52357	53156		
52358	53149		20407
52359	53150		20408
52360	53146		



旧 FD	新 FD	2018 SALA	コントラクト vol.12
52361	53147		
52362	53148		
52363	53151		
52364	53152		
52365	53153		
52366	53129		
52367	廃番		
52368	53130		
52369	廃番		
52370	53164		20418
52371	53165		20419
52372	廃番		
52373	廃番		
52374	廃番		
52375	廃番		
52376	廃番		
52377	廃番		
52378	53197		20444
52379	53198		20445
52380	53199		20446
52381	53200		20447
52382	53201		20448
52383	53202		20449
52384	53203		20450
52385	53204		20451
52386	53205		20452
52387	53206		20453
52388	53207		20454
52389	53208		20455
52390	53209		20456
52391	53210		20457
52392	53211		20458
52393	53212		20459
52394	53213		20460
52395	53214		20461
52396	53215		20462
52397	53216		20463
52398	53220		20355
52399	53221		20356
52400	53222		20357
52401	53223		20358
52402	53224		20359
52403	53225		20360
52404	53226		
52405	53227		
52406	53228		
52407	53229		
52408	53230		
52409	53231		
52410	53232		
52411	53233		
52412	53445		
52413	53446		
52414	廃番		
52415	廃番		
52416	廃番		
52417	廃番		
52418	廃番		
52419	廃番		
52420	廃番		

旧 FD	新 FD	2018 SALA	コントラクト vol.12
52421	廃番		
52422	53324		
52423	53325		
52424	53326		
52425	53327		20539
52426	廃番		
52427	廃番		
52428	廃番		
52429	廃番		
52430	廃番		
52431	廃番		
52432	廃番		
52433	廃番		
52434	53328		
52435	53329		
52436	廃番		
52437	廃番		
52438	廃番		
52439	53449		
52440	53450		
52441	廃番		
52442	廃番		
52443	53453		
52444	53454		
52445	廃番		
52446	廃番		
52447	53455		
52448	53456		
52449	53447		
52450	53448		
52451	廃番		
52452	廃番		
52453	廃番		
52454	廃番		
52455	廃番		
52456	廃番		
52457	53516		
52458	廃番		
52459	廃番		
52460	53528		
52461	廃番		
52462	53513		
52463	廃番		
52464	53530		20510
52465	廃番		
52466	53525		
52467	廃番		
52468	53522		
52469	53527		
52470	53535		
52471	53536		
52472	53538		20527
52473	廃番		
52474	廃番		
52475	53539		
52476	53540		
52477	53541		
52478	廃番		
52479	53542		
52480	53543		

旧 FD	新 FD	2018 SALA	コントラクト vol.12
52481	53549		
52482	廃番		
52483	53557		20537
52484	廃番		
52485	53565		
52486	廃番		
52487	廃番		
52488	53553		20519
52489	53551		20521
52490	廃番		
52491	53555		
52492	廃番		
52493	廃番		
52494	廃番		
52495	廃番		
52496	53562		20535
52497	53563		20536
52498	廃番		
52499	53509		
52500	53510		20541
52501	53485		
52502	53566		
52503	廃番		
52504	廃番		
52505	53567		
52506	廃番		
52507	53572		
52508	廃番		
52509	53571		20525
52510	廃番		
52511	53573		20543
52512	53574		20542
52513	53505		
52514	53506		
52515	53507		
52516	53508		
52517	53499		20548
52518	53500		20549
52519	53501		20550
52520	53502		20551
52521	53503		20552
52522	53504		20553
52523	53498		
52524	53490		
52525	53491		
52526	53486		
52527	53487		
52528	廃番		
52529	廃番		
52530	廃番		
52531	廃番		
52532	廃番		
52533	53488		
52534	53489		
52535	53492		
52536	53493		
52537	廃番		
52538	廃番		
52539	53482		
52540	廃番		

旧 FD	新 FD	2018 SALA	コントラクト vol.12
52541	廃番		
52542	53480		
52543	53476		
52544	廃番		
52545	廃番		
52546	53475		
52547	53473		
52548	廃番		
52549	廃番		
52550	廃番		
52551	53477		
52552	廃番		
52553	53479		
52554	廃番		
52555	廃番		
52556	廃番		
52557	廃番		
52558	廃番		
52559	廃番		
52560	廃番		
52561	廃番		
52562	廃番		
52563	廃番		
52564	廃番		
52565	53494		
52566	53495		
52567	廃番		
52568	53561		
52569	53605		20504
52570	53606		20505
52571	53607		20506
52572	53599		20498
52573	53600		20499
52574	53601		20500
52575	53602		20501
52576	53603		20502
52577	53593	61514	20487
52578	53594	61515	20488
52579		61516	
52580		61517	
52581	53595	61518	20489
52582		61519	
52583	53596	61520	20490
52584		61521	
52585	53583		20491
52586	53584		20492
52587	53585		20493
52588	53586		20494
52589	53587		20495
52601D	53627D	61531D	
52602D	53628D	61532D	
52603D	53629D	61533D	
52604D	53630D	61534D	
52605D	53631D	61535D	
52606R	53615R	61536R	
52607R	53616R	61537R	
52608R	53617R	61538R	
52609R	53618R	61539R	
52610R	53619R	61540R	
52611R	53620R	61541R	

旧 FD	新 FD	2018 SALA	コントラクト vol.12
52612R	53621R	61542R	
52613R	53622R	61543R	
52614R	53623R	61544R	
52615R	53624R	61545R	
52616R	53625R	61546R	
52617R	53626R	61547R	
52618P		61548P	
52619P	53636P	61549P	
52620P	53637P	61550P	
52621P	53638P	61551P	
52622P	53639P	61552P	
52623P	53640P	61553P	
52624P	53641P	61554P	
52625P	53642P	61555P	
52626P		61556P	
52627P		61557P	
52628H	53650H	61558H	
52629H	53651H	61559H	
52630H	53652H	61560H	
52631H	53653H	61561H	
52632H	53654H	61562H	
52633H	53655H	61563H	
52634H	53656H	61564H	
52635H	53657H	61565H	
52636V	53658V	61566V	
52637V	53659V	61567V	
52638V	53660V	61568V	
52639V	53661V	61569V	
52640V	53662V	61570V	
52641V	53663V	61571V	
52642V	53664V	61572V	
52643V	53665V	61573V	
52644W	53632W	61574W	
52645W	53633W	61575W	
52646W	53634W	61576W	
52647W	53635W	61577W	



2018 SALA	新 FD
61102	53350
61103	53351
61220	53457
61221	53458
61236	53461
61237	53462
61240	53465
61241	53466
61244	53463
61245	53464
61287	53133
61288	53134
61289	53135
61290	53136
61291	53137
61292	53138
61293	53139
61294	53140
61338	53159
61339	53160
61375	53173
61376	53174
61377	53175
61378	53176
61379	53177
61380	53178
61381	53179
61382	53180
61383	53181
61448	53514
61449	53515
61456	53517
61460	53523
61464	53520
61465	53521
61467	53532
61488	53558
61507	53568
61514	53593
61515	53594
61518	53595
61520	53596
61531D	53627D
61532D	53628D
61533D	53629D
61534D	53630D
61535D	53631D
61536R	53615R
61537R	53616R
61538R	53617R
61539R	53618R
61540R	53619R
61541R	53620R
61542R	53621R
61543R	53622R
61544R	53623R
61545R	53624R
61546R	53625R
61547R	53626R
61549P	53636P

2018 SALA	新 FD
61550P	53637P
61551P	53638P
61552P	53639P
61553P	53640P
61554P	53641P
61555P	53642P
61558H	53650H
61559H	53651H
61560H	53652H
61561H	53653H
61562H	53654H
61563H	53655H
61564H	53656H
61565H	53657H
61566V	53658V
61567V	53659V
61568V	53660V
61569V	53661V
61570V	53662V
61571V	53663V
61572V	53664V
61573V	53665V
61574W	53632W
61575W	53633W
61576W	53634W
61577W	53635W

コントラクト vol.12	新 FD
20149	53395
20150	53396
20151	53397
20152	53398
20153	53282
20154	53283
20155	53284
20156	53285
20157	53034
20158	53035
20159	53036
20160	53037
20161	53356
20162	53357
20163	53358
20164	53359
20177	53461
20178	53462
20183	53391
20184	53392
20185	53393
20186	53394
20197	53286
20198	53287
20199	53288
20200	53289
20201	53290
20202	53291
20203	53292
20204	53293
20314	53352
20315	53353
20318	53354
20319	53355
20352	53217
20353	53218
20354	53219
20355	53220
20356	53221
20357	53222
20358	53223
20359	53224
20360	53225
20361	53133
20362	53134
20363	53135
20364	53136
20365	53137
20366	53138
20367	53139
20368	53140
20369	53141
20370	53142
20371	53143
20380	53182
20381	53183
20382	53184
20383	53185
20384	53186
20385	53187

コントラクト vol.12	新 FD
20386	53081
20387	53082
20388	53083
20389	53084
20390	53169
20391	53170
20392	53171
20393	53172
20394	53123
20395	53124
20396	53125
20397	53126
20398	53173
20399	53174
20400	53175
20401	53176
20402	53177
20403	53178
20404	53179
20405	53180
20406	53181
20407	53149
20408	53150
20418	53164
20419	53165
20420	53161
20421	53162
20422	53163
20435	53188
20436	53189
20437	53191
20438	53190
20439	53194
20440	53195
20441	53193
20442	53192
20443	53196
20444	53197
20445	53198
20446	53199
20447	53200
20448	53201
20449	53202
20450	53203
20451	53204
20452	53205
20453	53206
20454	53207
20455	53208
20456	53209
20457	53210
20458	53211
20459	53212
20460	53213
20461	53214
20462	53215
20463	53216
20480	53581
20481	53582
20482	53588

コントラクト vol.12	新 FD
20483	53589
20484	53590
20485	53591
20486	53592
20487	53593
20488	53594
20489	53595
20490	53596
20491	53583
20492	53584
20493	53585
20494	53586
20495	53587
20496	53597
20497	53598
20498	53599
20499	53600
20500	53601
20501	53602
20502	53603
20503	53604
20504	53605
20505	53606
20506	53607
20510	53530
20516	53531
20517	53523
20519	53553
20521	53551
20523	53552
20525	53571
20527	53538
20535	53562
20536	53563
20537	53557
20538	53560
20539	53327
20541	53510
20542	53574
20543	53573
20544	53569
20545	53570
20548	53499
20549	53500
20550	53501
20551	53502
20552	53503
20553	53504
STR21	STR21
STR22	STR22
STR23	STR23
STR24	STR24
STR25	STR25
STR26	STR26
STR27	STR27
STR28	STR28
STR29	STR29
STR30	STR30
STR71	STR71
STR72	STR72

新 FD	旧 FD	2018 SALA	コントラクト vol.12
53001	新柄		
53002	新柄		
53003	新柄		
53004	新柄		
53005	新柄		
53006	新柄		
53007	新柄		
53008	新柄		
53009	新柄		
53010	新柄		
53011	新柄		
53012	新柄		
53013	新柄		
53014	新柄		
53015	52173		
53016	52174		
53017	52179		
53018	52180		
53019	52189		
53020	52190		
53021	52196		
53022	52197		
53023	新柄		
53024	新柄		
53025	52203		
53026	52204		
53027	52205		
53028	52206		
53029	新柄		
53030	新柄		
53031	52200		
53032	52201		
53033	52202		
53034			20157
53035			20158
53036			20159
53037			20160
53041	52227		
53042	52228		
53043	52229		
53044	52230		
53045	52231		
53046	52232		
53047	52233		
53048	52234		
53049	52235		
53050	52236		
53051	52237		
53052	52238		
53053	52239		
53054	52240		
53055	52241		
53056	52242		
53057	52219		
53058	52220		
53059	52221		
53060	52222		
53061	52223		
53062	52224		
53063	52225		

新 FD	旧 FD	2018 SALA	コントラクト vol.12
53064	52226		
53065	52213		
53066	52214		
53067	52215		
53068	52216		
53069	52217		
53070	52218		
53071	52311		
53072	52312		
53073	52262		
53074	52263		
53075	52264		
53076	新柄		
53077	新柄		
53078	新柄		
53079	新柄		
53080	新柄		
53081			20386
53082			20387
53083			20388
53084			20389
53085	52243		
53086	52244		
53087	52245		
53088	52246		
53091	52265		
53092	52266		
53093	52267		
53094	52268		
53095	52269		
53096	52270		
53097	52271		
53098	52274		
53099	52276		
53101	新柄		
53102	新柄		
53103	新柄		
53104	新柄		
53105	新柄		
53106	52322		
53107	52323		
53108	52321		
53109	52280		
53110	52281		
53111	52278		
53112	52279		
53113	52282		
53114	52283		
53115	新柄		
53116	新柄		
53117	52284		
53118	52285		
53119	新柄		
53120	新柄		
53121	新柄		
53122	新柄		
53123	52348		20394
53124	52349		20395
53125	52350		20396
53126	52351		20397

新 FD	旧 FD	2018 SALA	コントラクト vol.12
53127	新柄		
53128	新柄		
53129	52366		
53130	52368		
53131	新柄		
53132	新柄		
53133		61287	20361
53134		61288	20362
53135		61289	20363
53136		61290	20364
53137		61291	20365
53138		61292	20366
53139		61293	20367
53140		61294	20368
53141	52332		20369
53142	52333		20370
53143	52334		20371
53144	新柄		
53145	新柄		
53146	52360		
53147	52361		
53148	52362		
53149	52358		20407
53150	52359		20408
53151	52363		
53152	52364		
53153	52365		
53154	52355		
53155	52356		
53156	52357		
53157	新柄		
53158	新柄		
53159		61338	
53160		61339	
53161	52298		20420
53162	52299		20421
53163	52300		20422
53164	52370		20418
53165	52371		20419
53166	新柄		
53167	新柄		
53168	新柄		
53169			20390
53170			20391
53171			20392
53172			20393
53173		61375	20398
53174		61376	20399
53175		61377	20400
53176		61378	20401
53177		61379	20402
53178		61380	20403
53179		61381	20404
53180		61382	20405
53181		61383	20406
53182			20380
53183			20381
53184			20382
53185			20383
53186			20384

新 FD	旧 FD	2018 SALA	コントラクト vol.12
53187			20385
53188			20435
53189			20436
53190			20438
53191			20437
53192			20442
53193			20441
53194			20439
53195			20440
53196			20443
53197	52378		20444
53198	52379		20445
53199	52380		20446
53200	52381		20447
53201	52382		20448
53202	52383		20449
53203	52384		20450
53204	52385		20451
53205	52386		20452
53206	52387		20453
53207	52388		20454
53208	52389		20455
53209	52390		20456
53210	52391		20457
53211	52392		20458
53212	52393		20459
53213	52394		20460
53214	52395		20461
53215	52396		20462
53216	52397		20463
53217			20352
53218			20353
53219			20354
53220	52398		20355
53221	52399		20356
53222	52400		20357
53223	52401		20358
53224	52402		20359
53225	52403		20360
53226	52404		
53227	52405		
53228	52406		
53229	52407		
53230	52408		
53231	52409		
53232	52410		
53233	52411		
53241	新柄		
53242	新柄		
53243	新柄		
53244	新柄		
53245	52139		
53246	52140		
53247	52141		
53248	52142		
53249	新柄		
53250	新柄		
53251	新柄		
53252	52109		
53253	52110		

新 FD	旧 FD	2018 SALA	コントラクト vol.12
53254	52111		
53255	52112		
53256	52113		
53257	52114		
53258	52115		
53259	52116		
53260	52117		
53261	52118		
53262	52119		
53263	52120		
53264	52121		
53265	52122		
53266	52123		
53267	52124		
53268	52125		
53269	52126		
53270	52127		
53271	52128		
53272	52129		
53273	52130		
53274	52131		
53275	52132		
53276	52133		
53277	52134		
53278	52135		
53279	52136		
53280	52137		
53281	52138		
53282			20153
53283			20154
53284			20155
53285			20156
53286	52143		20197
53287	52144		20198
53288	52145		20199
53289	52146		20200
53290	52147		20201
53291	52148		20202
53292	52149		20203
53293	52150		20204
53294	52157		
53295	52158		
53296	52159		
53297	52160		
53298	52161		
53299	52162		
53300	52163		
53301	52164		
53302	52165		
53303	52166		
53304	52167		
53305	52168		
53306	52169		
53307	52170		
53308	52171		
53309	52172		
53311	新柄		
53312	新柄		
53313	新柄		
53314	新柄		

新 FD	旧 FD	2018 SALA	コントラクト vol.12
53315	新柄		
53316	新柄		
53317	新柄		
53318	新柄		
53319	新柄		
53320	新柄		
53321	新柄		
53322	新柄		
53323	新柄		
53324	52422		
53325	52423		
53326	52424		
53327	52425		20539
53328	52434		
53329	52435		
53330	新柄		
53331	新柄		
53341	新柄		
53342	新柄		
53343	新柄		
53344	新柄		
53345	新柄		
53346	新柄		
53347	新柄		
53348	新柄		
53349	新柄		
53350		61102	
53351		61103	
53352			20314
53353			20315
53354			20318
53355			20319
53356			20161
53357			20162
53358			20163
53359			20164
53361	新柄		
53362	新柄		
53363	新柄		
53364	新柄		
53365	52046		
53366	52001		
53367	52002		
53368	52003		
53369	52004		
53370	52031		
53371	52032		
53372	新柄		
53373	新柄		
53374	新柄		
53375	52005		
53376	52006		
53377	52063		
53378	52064		
53379	52058		
53380	52059		
53381	52044		
53382	52045		
53383	52034		
53384	52035		



新 FD	旧 FD	2018 SALA	コントラクト vol.12
53385	新柄		
53386	新柄		
53387	52065		
53388	52066		
53389	52067		
53390	52068		
53391			20183
53392			20184
53393			20185
53394			20186
53395			20149
53396			20150
53397			20151
53398			20152
53401	新柄		
53402	新柄		
53403	新柄		
53404	新柄		
53405	52011		
53406	52012		
53407	52071		
53408	52072		
53409	52069		
53410	52070		
53411	52074		
53412	52075		
53413	52088		
53414	52089		
53415	52082		
53416	52083		
53417	52084		
53418	52085		
53419	新柄		
53420	新柄		
53421	52073		
53422	52099		
53423	52100		
53424	52101		
53425	52102		
53426	52103		
53427	52104		
53428	52105		
53429	52106		
53430	52107		
53431	52108		
53441	新柄		
53442	新柄		
53443	52020		
53444	52021		
53445	52412		
53446	52413		
53447	52449		
53448	52450		
53449	52439		
53450	52440		
53451	新柄		
53452	新柄		
53453	52443		
53454	52444		
53455	52447		

新 FD	旧 FD	2018 SALA	コントラクト vol.12
53456	52448		
53457		61220	
53458		61221	
53459	新柄		
53460	新柄		
53461		61236	20177
53462		61237	20178
53463		61244	
53464		61245	
53465		61240	
53466		61241	
53471	新柄		
53472	新柄		
53473	52547		
53474	新柄		
53475	52546		
53476	52543		
53477	52551		
53478	新柄		
53479	52553		
53480	52542		
53481	新柄		
53482	52539		
53483	52194		
53484	52195		
53485	52501		
53486	52526		
53487	52527		
53488	52533		
53489	52534		
53490	52524		
53491	52525		
53492	52535		
53493	52536		
53494	52565		
53495	52566		
53496	新柄		
53497	新柄		
53498	52523		
53499	52517		20548
53500	52518		20549
53501	52519		20550
53502	52520		20551
53503	52521		20552
53504	52522		20553
53505	52513		
53506	52514		
53507	52515		
53508	52516		
53509	52499		
53510	52500		20541
53511	新柄		
53512	新柄		
53513	52462		
53514		61448	
53515		61449	
53516	52457		
53517		61456	
53518	新柄		
53519	新柄		

新 FD	旧 FD	2018 SALA	コントラクト vol.12
53520		61464	
53521		61465	
53522	52468		
53523		61460	20517
53524	新柄		
53525	52466		
53526	新柄		
53527	52469		
53528	52460		
53529	新柄		
53530	52464		20510
53531			20516
53532		61467	
53533	新柄		
53534	新柄		
53535	52470		
53536	52471		
53537	新柄		
53538	52472		20527
53539	52475		
53540	52476		
53541	52477		
53542	52479		
53543	52480		
53544	新柄		
53545	新柄		
53546	新柄		
53547	新柄		
53548	新柄		
53549	52481		
53550	新柄		
53551	52489		20521
53552			20523
53553	52488		20519
53554	新柄		
53555	52491		
53556	新柄		
53557	52483		20537
53558		61488	
53559	新柄		
53560			20538
53561	52568		
53562	52496		20535
53563	52497		20536
53564	新柄		
53565	52485		
53566	52502		
53567	52505		
53568		61507	
53569			20544
53570			20545
53571	52509		20525
53572	52507		
53573	52511		20543
53574	52512		20542
53581			20480
53582			20481
53583	52585		20491
53584	52586		20492
53585	52587		20493

新 FD	旧 FD	2018 SALA	コントラクト vol.12
53586	52588		20494
53587	52589		20495
53588			20482
53589			20483
53590			20484
53591			20485
53592			20486
53593	52577	61514	20487
53594	52578	61515	20488
53595	52581	61518	20489
53596	52583	61520	20490
53597			20496
53598			20497
53599	52572		20498
53600	52573		20499
53601	52574		20500
53602	52575		20501
53603	52576		20502
53604			20503
53605	52569		20504
53606	52570		20505
53607	52571		20506
53608Y	新柄		
53609Y	新柄		
53610Y	新柄		
STR21			STR21
STR22			STR22
STR23			STR23
STR24			STR24
STR25			STR25
STR26			STR26
STR27			STR27
STR28			STR28
STR29			STR29
STR30			STR30
STR71			STR71
STR72			STR72
53611R	新柄		
53612R	新柄		
53613R	新柄		
53614R	新柄		
53615R	52606R	61536R	
53616R	52607R	61537R	
53617R	52608R	61538R	
53618R	52609R	61539R	
53619R	52610R	61540R	
53620R	52611R	61541R	
53621R	52612R	61542R	
53622R	52613R	61543R	
53623R	52614R	61544R	
53624R	52615R	61545R	
53625R	52616R	61546R	
53626R	52617R	61547R	
53627D	52601D	61531D	
53628D	52602D	61532D	
53629D	52603D	61533D	
53630D	52604D	61534D	
53631D	52605D	61535D	
53632W	52644W	61574W	
53633W	52645W	61575W	

新 FD	旧 FD	2018 SALA	コントラクト vol.12
53634W	52646W	61576W	
53635W	52647W	61577W	
53636P	52619P	61549P	
53637P	52620P	61550P	
53638P	52621P	61551P	
53639P	52622P	61552P	
53640P	52623P	61553P	
53641P	52624P	61554P	
53642P	52625P	61555P	
53643P	新柄		
53644P	新柄		
53645P	新柄		
53646P	新柄		
53647P	新柄		
53648P	新柄		
53649P	新柄		
53650H	52628H	61558H	
53651H	52629H	61559H	
53652H	52630H	61560H	
53653H	52631H	61561H	
53654H	52632H	61562H	
53655H	52633H	61563H	
53656H	52634H	61564H	
53657H	52635H	61565H	
53658V	52636V	61566V	
53659V	52637V	61567V	
53660V	52638V	61568V	
53661V	52639V	61569V	
53662V	52640V	61570V	
53663V	52641V	61571V	
53664V	52642V	61572V	
53665V	52643V	61573V	

## 推獎裏地一覽

FD品番	推獎裏地
53001	53588
53002	53592
53003	53588
53004	53588
53005	53592
53006	53589
53007	53588
53008	53588
53009	53592
53010	53592
53011	53588
53012	53592
53013	53592
53014	53590
53015	53591
53016	53589
53017	53589
53018	53592
53023	53592
53024	53588
53029	53588
53030	53588
53031	53588
53032	53589
53033	53588
53034	53588
53035	53588
53036	53590
53037	53591
53249	53592
53250	53592
53251	53588
53348	53588
53349	53592
53356	53588
53357	53590
53358	53592
53359	53588
53361	53592
53362	53590
53363	53589
53364	53592
53365	53588
53368	53588
53369	53590
53370	53588
53371	53590
53372	53588
53373	53589
53377	53590
53378	53588
53379	53590
53380	53588
53383	53588
53384	53590

FD品番	推獎裏地
53385	53590
53386	53592
53387	53588
53388	53589
53389	53590
53390	53588
53391	53588
53392	53590
53393	53592
53394	53590
53395	53588
53396	53590
53397	53591
53398	53588
53401	53589
53402	53592
53403	53588
53404	53591
53405	53588
53406	53589
53407	53588
53408	53589
53409	53590
53410	53591
53411	53588
53412	53589
53413	53588
53414	53589
53415	53589
53416	53591
53417	53589
53418	53589
53419	53588
53420	53588
53421	53590
53441	53591
53442	53592
53443	53588
53444	53591
53445	53588
53446	53591
53447	53589
53448	53591
53449	53589
53450	53591
53451	53589
53452	53591
53453	53590
53454	53591
53455	53591
53456	53589
53457	53589
53458	53591
53459	53589
53460	53591

FD品番	推獎裏地
53461	53589
53462	53591
53463	53589
53464	53591
53465	53589
53466	53591

# INDEX 50音順

あ	アクセサリ価格表	P.167
	アクリル樹脂 コーティングカーテン	P. 91
	安全フサカケ(タクト)	P. 11
	安全対策	P.182
	アーチ(共生地フリル)	P. 77
	アーチ(バイアステープ)	P. 78
	アーチ(マクラメ)	P. 77
	アーチ(レースフレンジ)	P. 78
	アートレース ゆらぎ	P. 13・P. 14
	ウイングシェード	P. 38
	ウエイトテープ巻きロック加工	P.108
	ウェーブロン	P. 94
	ウェーブロン+	P. 94
	ウォッシュャブル	P. 98
	エアリフレ	P. 99
	SEK(制菌加工・特定用途)	P. 98
	Sラインカーテン(形状記憶)	P. 67
	エフコット	P. 99
	エンプロイダリー	P. 79・P. 80
	オーストリアンシェード	P. 38
	オーダーカーテンご注文方法	P.108
か	カーテンのお手入れ方法	P.101・P.102
	カーテンレール	P. 89・P. 90
	価格表	P.155~P.167
	可能スタイル一覧	P.156~P.166
	花粉キャッチ	P. 99
	カラーパレット(Color Palette)	P. 15~P.21・P.113~P.116
	機能説明	P. 91~P.102
	ギャザーカフェ	P. 82
	ギャザータッセル	P. 10
	ギャザーテープ	P. 12
	ギャザーテープ仕様	P.110
	ギャザーバランス	P. 83
	吸音(ベルベット)	P. 92
	キングストーンバランス	P. 84
	クッション	P. 86
	クラシックバランス3	P. 84
	クラシックバランス5	P. 84
	クラシックバランス6	P. 84
	クラシックバランス7	P. 85
	クリンプシェード(形状記憶加工)	P. 37
	グリーン購入法適合商品	P.100
	くるみボタンタッセル(Color Palette)	P. 18・P.116
	クロスオーバー(共生地フリル)	P. 71
	クロスオーバー(レースフレンジ)	P. 71
	形状記憶加工縫製仕様	P.106
	形態安定加工縫製仕様	P.105
	抗菌	P. 99
さ	採光拡散	P. 94
	サイドボーダースタイル(Color Palette)	P. 17・P.115
	サイドリバーズスタイル(Reverse Border Style)	P. 23・P.118
	シームレス	P. 82
	シャープシェード	P. 26
	シャープシェードサンカット	P. 30
	遮光	P. 91・P. 97
	遮熱性	P. 91・P. 92
	遮熱カーテン(レース)	P. 95
さ	シャワーカーテン縫製	P.111
	シュシュタッセル	P. 10
	消臭	P. 99
	推奨裏地一覧	P.179
	スカラップM型(共生地フリル)	P. 75
	スカラップM型(マクラメ)	P. 75
	スカラップM型(レースフレンジ)	P. 76
	スカラップW型(共生地フリル)	P. 74
	スカラップW型(レースフレンジ)	P. 74
	スクエアタッセル	P. 10
	涼しや	P. 95
	ストレートバランス	P. 83
	スリムシェード(形状記憶加工)	P. 28
	スリムボーダースタイル(Color Palette)	P. 18・P.113
	スリムリバーズスタイル(Reverse Border Style)	P. 23・P.118
	制電	P. 98
	セバレーツ	P. 73
	セバレーツ(バイアステープ)	P. 73
	センタークロス(共生地フリル)	P. 69
	センタークロス(レースフレンジ)	P. 70
	ソーイングスタイル採寸方法・注文方法	P.122
	ソーイングスタイル仕様説明	P.120・P.121
た	対照表	P.168~P.178
	タッセル	P. 7~P. 10
	タッセルバリエーション	P. 10
	タブカーテン	P. 65
	タブカーテン(形状記憶)	P. 68
	ダブルシェード(シャープ+シャープ)	P. 34
	ダブルシェード(シャープ+プレーン)	P. 33
	ダブルシェード(プレーン+シャープ)	P. 32
	ダブルシェード(プレーン+プレーン)	P. 31
	超耐光	P. 98
	トップボーダースタイル(Color Palette)	P. 16・P.114
	トップリバーズスタイル(Reverse Border Style)	P. 22・P.117
	取扱い表示一覧	P.101
な	ノネナル消臭	P. 99
は	ハイパー遮光カーテン	P. 91
	バイアステープA	P. 11
	バイアステープ付タッセル(Color Palette)	P. 20・P.116
	バイアスボーダースタイル(Color Palette)	P. 20・P.113
	バイピングクッション	P. 86
	バイピングタッセル	P. 10
	箱ヒダバランス	P. 83
	ハニカムスクリーン	P. 59・P. 60
	ハニカムスクリーン取扱説明	P.145~P.147
	パターン仕立て	P.109
	はっ水	P. 98
	ハトメカーテン	P. 66
	ハトメカーテン(形状記憶)	P. 68
	バランスバリエーション	P. 83~P. 85
	バルーンシェード(共生地フリル)	P. 35
	バルーンシェード(箱ヒダ)	P. 36
	バルーンシェード(プレーン)	P. 36
	ハンドルフック	P. 54
	バーチカルブラインド	P. 63・P. 64
	バーチカルブラインド取扱説明	P.151~P.154
	ピーコックシェード	P. 29
	ファブリックパネル	P. 86
	ブライバシー	P. 93
	フラットカーテン縫製仕様	P.108
	フラットライナー	P.110



は	フリル付クッション	P. 86
	ブリーツスクリーン	P. 55～P. 58
	ブリーツスクリーン取扱説明	P.142～P.144
	ブルック縫製仕様	P.107
	プルハンドル	P. 54
	プレシャス縫製仕様	P.109
	フレンジ	P. 7
	フレンジ付タッセル	P. 10
	フレーム付クッション	P. 86
	ブレーンクッション	P. 86
	ブレーンシェード	P. 25
	ブレーンシェード(形状記憶加工)	P. 27
	ブレーンシェードサイドボーダースタイル (Color Palette)	P. 21・P.116
	ブレーンシェードサイドリバーズスタイル (Reverse Border Style)	P. 24～P.119
	ブレーンシェードサンカット	P. 29
	ブレーンシェードボトムボーダースタイル (Color Palette)	P. 21・P.116
	ブレーンシェードボトムリバーズスタイル (Reverse Border Style)	P. 24・P.119
	ベッドスプレッド	P. 87
	ベッドスロー	P. 88
	ベビースワンシェード	P. 28
	ベルベットカーテン	P. 92
	ベルトタッセル	P. 10
	防災	P.100
	防汚	P. 98
	ボトムウェーブ	P. 72
	ボトムボーダースタイル (Color Palette)	P. 15・P.115
	ボトムリバーズスタイル (Reverse Border Style)	P. 22・P.117
	ボルスタークッション	P. 86
ま	マクラメ	P. 12・P. 81
	三つ山バランス	P. 83
	ミックスボーダースタイル (Color Palette)	P. 19・P.114
	ミラーレース	P. 93
	木調ブラインド	P. 61・P. 62
	木調ブラインド取扱説明	P.148～P.150
や	UV カット効果	P. 96
ら	リバーズボーダースタイル(Reverse Border Style)	P. 22～P.24・P.117～P.119
	リボンタッセル	P. 10
	リターン仕様	P.112
	レギュラー縫製仕様	P.108
	レースフレンジ	P. 12・P. 81
	ローマンシェード安全対策	P. 40
	ローマンシェード構造図	P.125～P.128
	ローマンシェード採寸方法	P.130
	ローマンシェード仕様説明	P.123・P.124
	ローマンシェードたたみ代寸法図・注文方法	P.131
	ローマンシェード取付方法	P.129
	ローマンシェードの操作方法について	P. 39
	ローマンシェードメンテナンスについて	P. 41～P. 46
	ロールスクリーン	P. 49～P. 52
	ロールスクリーン取扱説明	P.132～P.134
	ロールスクリーンデュエッタ	P. 47・P. 48
	ロールスクリーンデュエッタ取扱説明	P.139～P.141
	ロールソフト	P. 53
	ロールソフトオプション紹介	P. 54
	ロールソフトサイドボーダースタイル	P. 54
	ロールソフト取扱説明	P.135～P.138

## 安全対策

～ 製品を安全に使用していただくために ～



**警告**

タッセル(カーテンの留めひも)が体にまきついたり、引っかかるようなことをしないでください。事故の恐れがあります。小さなお子様のいらっしゃる場合には特にご注意ください。



**警告**

子供は思わぬ行動をとります。大人の常識は通用しません。子供をコードやチェーンで遊ばせないように注意してください。



**警告**

コードやチェーンが体にまきついたり、引っかかるようなことをしないでください。事故の恐れがあります。



**警告**

小さなお子さまがいるご家庭では、ブラインドやスクリーンのコードやチェーン類の近くにソファやベッドを置かないでください。ソファやベッドに上がれば手が届き、事故の恐れがあります。



安全対策品をご使用になっても、事故が完全に回避されるわけではありません。  
コードやチェーンの危険性を十分に認識したうえでご使用をお願いします。

一般社団法人 日本インテリアファブリックス協会

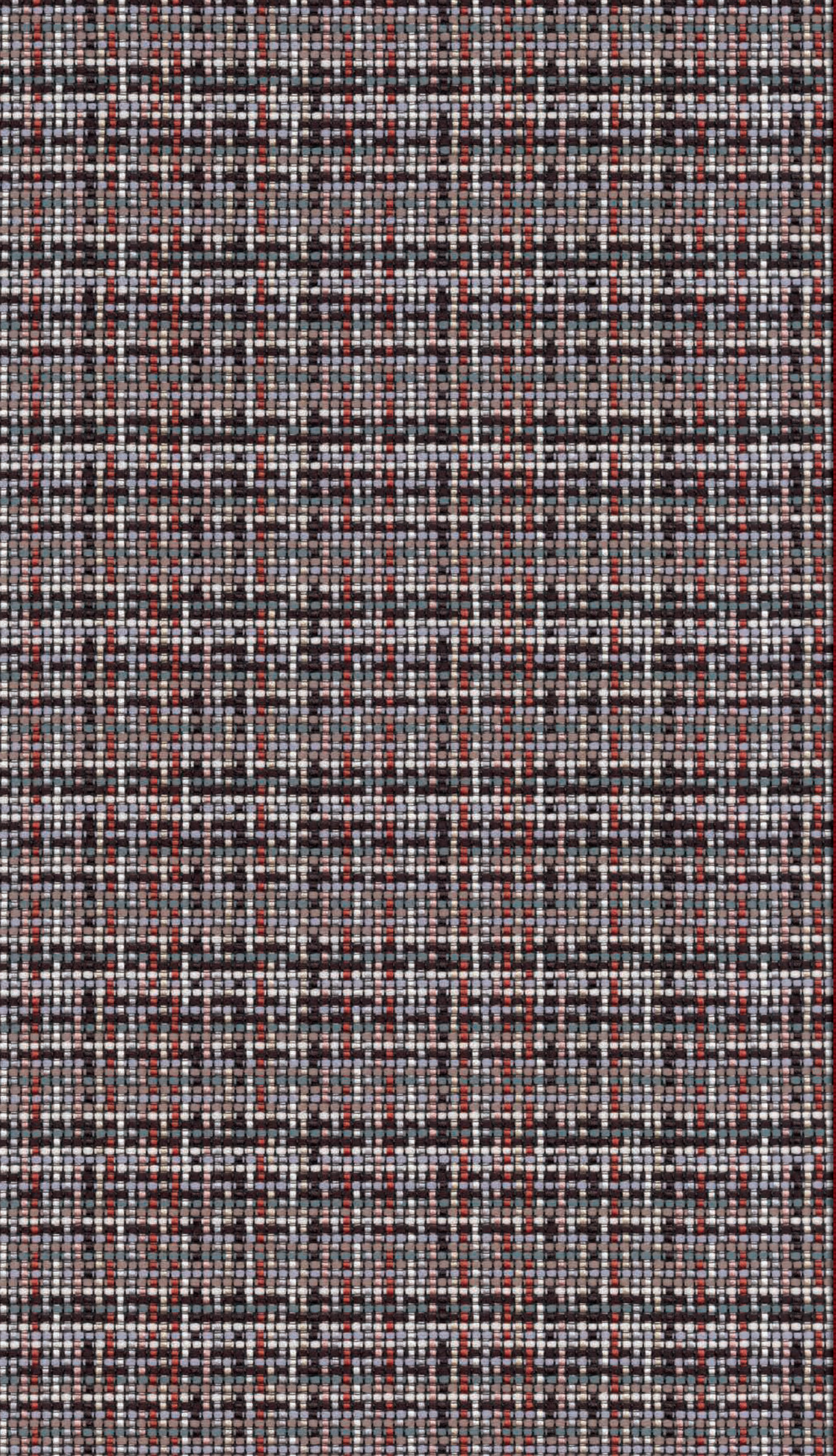
# Office locations

## リリカラ 事業所一覧

### リリカラ株式会社

東京ショールーム	〒160-8315	東京都新宿区西新宿7-5-20 2F	TEL.03-3366-7824 FAX.03-3366-7469
大阪ショールーム	〒550-0005	大阪府大阪市西区西本町2-2-2 なにわ筋中央ビル6F	TEL.06-7670-5125 FAX.06-7670-7005
福岡ショールーム	〒810-0071	福岡県福岡市中央区那の津2-6-4 3F	TEL.092-714-3835 FAX.092-711-1623
■ 本社	〒160-8315	東京都新宿区西新宿7-5-20	首都圏営業部 03-3366-7825 営業開発部 03-3366-7865
横浜営業所	〒222-0033	神奈川県横浜市港北区新横浜2-17-19 AR新横浜ビルディング1F	045-473-9255
厚木営業所	〒243-0814	神奈川県厚木市妻田南2-9-29 サウスコムーネN105号	046-295-0435
多摩営業所	〒190-0013	東京都立川市富士見町1-18-15 アテナビル1F	042-525-6865
静岡営業所	〒422-8035	静岡県静岡市駿河区宮竹1-3-18	054-237-9225
千葉営業所	〒262-0033	千葉県千葉市花見川区幕張本郷5-2-11 アトレー幕張101号	043-382-3375
さいたま営業所	〒330-0856	埼玉県さいたま市大宮区三橋1-586-2	048-665-4075
前橋営業所	〒371-0801	群馬県前橋市文京町3-6-17	027-221-5815
新潟営業所	〒950-0983	新潟県新潟市中央区神道寺1-16-12	025-244-5885
宇都宮営業所	〒320-0827	栃木県宇都宮市花房3-3-39	028-634-5425
水戸営業所	〒311-4153	茨城県水戸市河和田町169	029-254-8655
長野営業所	〒381-0037	長野県長野市西和田1-9-14	026-241-0245
■ 札幌支店	〒063-0832	北海道札幌市西区発寒12条12-2-20	011-666-2125
■ 東北支店	〒983-0004	宮城県仙台市宮城野区岡田西町3-10	022-288-3185
郡山営業所	〒963-8851	福島県郡山市開成6-157-1 石沢ビル103号	024-935-9855
盛岡営業所	〒020-0866	岩手県盛岡市本宮2-11-7 浅沼2号館102号	019-636-2155
■ 大阪支店	〒579-8037	大阪府東大阪市新町11-8	072-947-3005
京都営業所	〒601-8106	京都府京都市南区上烏羽北中ノ坪町7	075-681-9335
神戸営業所	〒652-0815	兵庫県神戸市兵庫区三川口町1-2-3	078-651-7145
北陸営業所	〒921-8801	石川県野々市市御経塚1-55 オフィス21イデアル105号	076-294-5825
名古屋営業所	〒460-0008	愛知県名古屋市中区栄1-31-41 大井ビル1F	052-223-3955
■ 広島支店	〒738-0021	広島県廿日市市木材港北5-52	0829-32-4555
山口出張所	〒754-0012	山口県山口市小郡船倉町4-29 上田ビル102号	083-974-5185
岡山営業所	〒700-0972	岡山県岡山市北区上中野1-16-23 上中野中塚ビル1F	086-245-6295
山陰出張所	〒690-0044	島根県松江市浜乃木2-15-7 サンビビル1F	0852-60-9435
四国営業所	〒761-8071	香川県高松市伏石町2173-1	087-815-1855
■ 九州支店	〒810-0071	福岡県福岡市中央区那の津2-6-4	092-781-8125
北九州営業所	〒802-0804	福岡県北九州市小倉南区下城野2-16-4	093-951-1075
熊本営業所	〒862-0912	熊本県熊本市東区錦ヶ丘27-21	096-365-7125
鹿児島営業所	〒890-0056	鹿児島県鹿児島市下荒田4-30-5 プレジデントビル下荒田1F	099-256-8355
沖縄営業所	〒901-2114	沖縄県浦添市安波茶1-27-8 大翔ビル204号	098-880-0705
東京流通センター	〒140-0003	東京都品川区八潮3-2-33 エフ・プラザ東京C-1棟	03-3790-5555
東大阪流通センター	〒579-8037	大阪府東大阪市新町11-8	072-987-6625





Lilycolor