

Néo

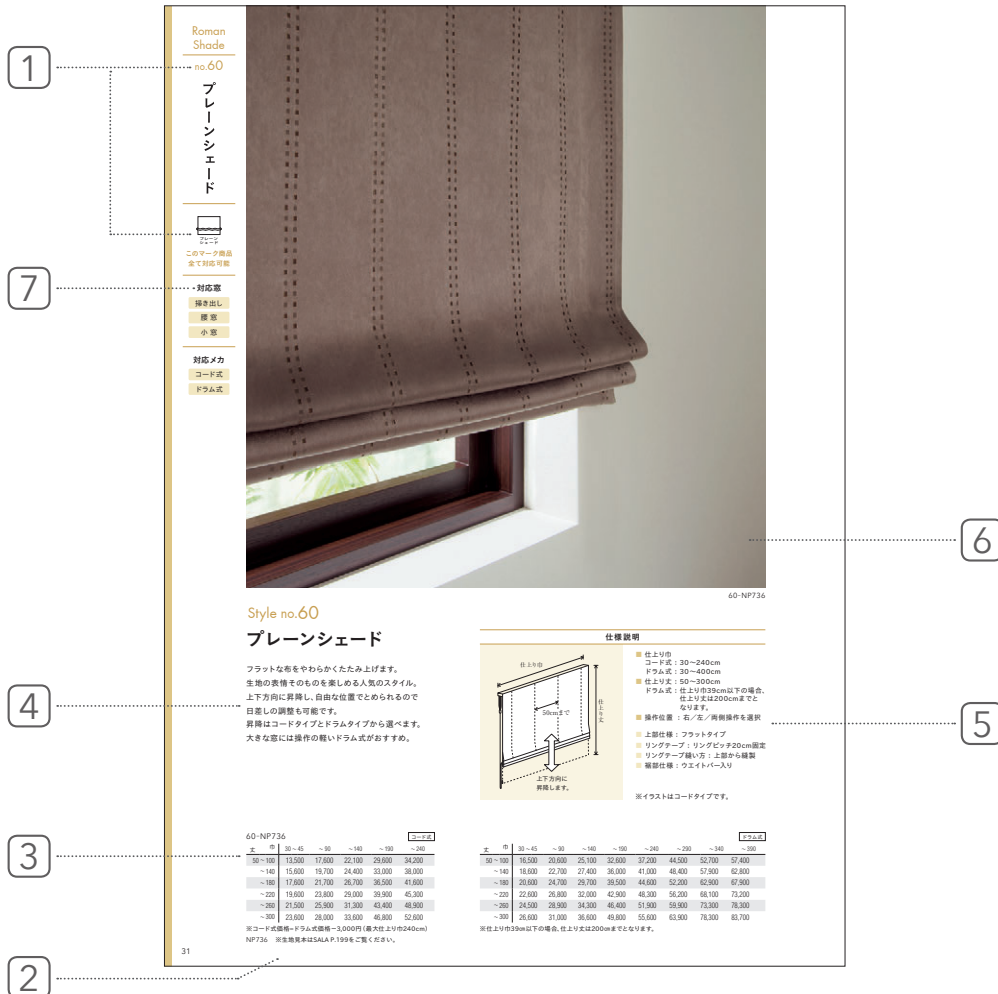
SALA Curtain
STYLE & GUIDE BOOK

2020-2023



Lilycolor

スタイル&ガイドブックの見方



1 スタイルナンバー・マーク

スタイルカーテンのナンバー及び特長を表示しているマークです。

2 生地見本

SALA見本帳の生地見本の掲載ページを表示しています。

3 仕立上り価格表

商品の価格を製作可能範囲で表示しています。
※表示価格は希望小売価格であり、消費税は含みません。

4 スタイル説明コピー

スタイルカーテンの特長を説明しています。

5 スタイルイラスト

スタイルの形状・特長を、わかりやすく図解で表示しています。

6 施工例写真

カーテンに合うコーディネートを実際のイメージで撮影された参考写真です。お好みのカーテンをお選びになる資料としてご覧ください。

7 対応窓

スタイルに合う、窓のタイプを表示しています。

● その他注意事項

- ※掲載のカラー写真は印刷のため現物と多少色が違う場合があります。
- ※リピートは、標準数値であり多少の誤差が生じる場合もありますのでご了承ください。
- ※綿とレーヨン素材を使用の商品は、温度、湿度環境などにより収縮する場合があります。ご注意ください。
- ※麻素材を使用の商品は、素材固有の匂いが多少ありますので、ご注意ください。
- ※仕様・規格について、やむを得ず変更させていただく場合があります。

CONTENTS

COLOR PALETTE カラーパレット | P.17 - 30

好きな色とスタイルを自由に組み合わせ、多彩でおしゃれなあなただけの窓辺を演出します。



着せ替えシミュレーション
カラーパレット

非遮光

CURTAIN 6 STYLE
LS-62173 ~ 62184



ボトムボーダースタイル | P.17



トップボーダースタイル | P.18



サイドボーダースタイル | P.19



スリムボーダースタイル | P.20



ミックスボーダースタイル | P.21



バイアスボーダースタイル | P.22

PLAIN SHADE 2 STYLE



ボトム
ボーダー
スタイル
P.23



サイド
ボーダー
スタイル
P.23

遮光

CURTAIN 6 STYLE
LS-62185 ~ 62193



ボトムボーダースタイル | P.24



トップボーダースタイル | P.25



サイドボーダースタイル | P.26



スリムボーダースタイル | P.27



ミックスボーダースタイル | P.28



バイアスボーダースタイル | P.29

PLAIN SHADE 2 STYLE



ボトム
ボーダー
スタイル
P.30



サイド
ボーダー
スタイル
P.30

Accessory タッセル



タッセル・フレンジ



P.7-11



タッセルバリエーション

P.12

フサカケ

P.13

バイアステープ

P.13



マクラメ

レースフレンジ

ギャザーテープ

P.14

Art Lace YURAGI アートレース ゆらぎ



Style No. AY01 ~ AY04
Style No. AYS01

P.15・16

Roman Shade ローマンシェード



プレーンシェード

P.31

プレーンシェード **Style no. 60**

形状記憶加工 P.33

サンカット P.36



シャープシェード

P.32

シャープシェード **Style no. 63**



スリムシェード

形状記憶加工

P.34



ベビースワンシェード

P.34



クリンプシェード

P.35



ウイングシェード

Style no.56

P.44



ダブルシェード

P.37-40

プレーン+プレーン Style no.65

プレーン+シャープ Style no.67

シャープ+プレーン Style no.68

シャープ+シャープ Style no.69



ピーコックシェード

Style no.64

P.44



バルーンシェード

P.41-42

プレーン Style no.50

共生地フリル Style no.51

箱ヒダ Style no.52

ローマンシェードについて

操作方法/メンテナンス

P. 45 - 52



オーストリアンシェード

Style no.57

P.43

Screen スクリーン

Roll Screen



ロールスクリーン

デュエッタ	P.53-55
標準タイプ	P.56-60
スリットタイプ	P.58
オプション	P.62

Wood Blind



木調ブラインド

P.69・70

Roll Soft



ロールソフト

Style no. S01	P.61
オプション	P.62

Vertical Blind



バーチカルブラインド

P.71・72

Pleats Screen



プリーツスクリーン

Style no. 04~06	P.63-66
-----------------	---------

Honeycomb Screen



ハニカムスクリーン

Style no. H07	P.67・68
Style no. H08	

特殊スタイル



タブカーテン

形状記憶加工

P.73

P.76



ハトメカーテン

形状記憶加工

P.74

P.76



Sラインカーテン

形状記憶加工

P.75

Sewing Style ソーイングスタイル



センタークロス

共生地フリル
レースフレンジ

P.77・78

Style no. 11

Style no. 12



クロスオーバー

共生地フリル
レースフレンジ

P.79

Style no. 13

Style no. 14



ボトムウェーブ

Style no. 29

P.80



セパレーツ

バイアステープ
セパレーツ

P.81

Style no. 15



スカラップW型

共生地フリル P.82
レースフレンジ Style no.19
レースフレンジ Style no.20



マクラメ

Style no.28 P.89



スカラップM型

マクラメ P.83・84
共生地フリル Style no.16
レースフレンジ Style no.17
レースフレンジ Style no.18



ギャザーカフェ

Style no.32 P.89



アーチ

マクラメ P.85・86
共生地フリル Style no.25
レースフレンジ Style no.26
レースフレンジ Style no.27
バイアステープ



シームレス

Style no.40 P.90



エンブroidアリー

Style no.30 P.87・88



レースフレンジ

Style no.43 P.90



バランスバリエーション

P.91-93



ファブリックパネル

P.94



ベッドスプレッド

P.95



クッション

P.96

レール

P.97-98

機能説明

遮熱カーテン(ドレープ)	P. 99
遮熱カーテン(レース)	P.100
プライバシー性能/ミラーレース	P.101
ウェーブロン/採光拡散/超耐光	P.102
UVカット効果	P.103
その他機能性紹介	P.104~106
取扱い表示一覧/カーテンのお手入れ方法	P.107
自宅での洗濯方法/正しい収納方法	P.108
防災/グリーン購入法適合商品	P.109

ソーイングシステム

形態安定加工	P.111
形状記憶加工	P.112
ブルック®縫製仕様	P.113
レギュラー縫製仕様	P.114
フラットカーテン縫製仕様	P.114
ウエイトテープ巻きロック加工	P.114
プレシャス縫製仕様	P.115
ギャザーテープ仕様	P.116
フラットライナー	P.116
リターン縫製仕様	P.117
オーダーカーテンご注文方法	P.118

仕様説明・採寸・注文方法

COLOR PALETTE	バイアスボーダースタイル	P.119
	スリムボーダースタイル	P.119
	ミックスボーダースタイル	P.120
	トップボーダースタイル	P.120
	ボトムボーダースタイル	P.121
	サイドボーダースタイル	P.121
	オプションタッセル	P.122
	ブレンシェードボトムボーダースタイル	P.123
	ブレンシェードサイドボーダースタイル	P.123

ソーイングスタイル	P.124~126
ローマンシェード	P.127~135
ロールスクリーン	P.136~138
ロールソフト	P.139~142
ロールスクリーン デュエッタ	P.143~145
ブリーツスクリーン	P.146~148
ハニカムスクリーン	P.149~151
木調ブラインド	P.152~154
バーチカルブラインド	P.155~158

価格表・可能スタイル一覧	P.159~171
--------------	-----------

対照表	P.172~182
-----	-----------

推奨裏地一覧	P.183
--------	-------

Accessory タッセル

スエード調のシンプルなタッセルは
様々な空間に幅広くお使いいただけます。



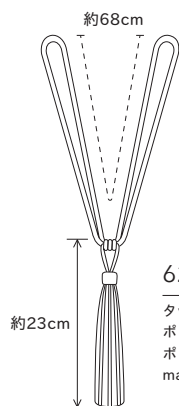
62702T / ドレープLS-62159



62701T



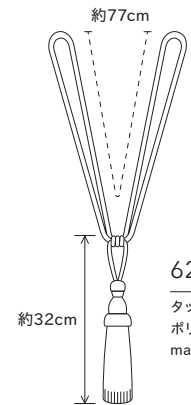
62702T



62701T・62702T

タッセル 価格：5,800円/本
ポリエステル 65.0%
ポリウレタン 35.0%
made in Japan

エレガンスやクラシックスタイルの
グレードアップに欠かせない、タッセル&フレンジ。

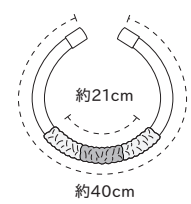


62708F ~ 62712F
フレンジ 価格：2,800円/m
巾約50mm×25m乱巻(切売可)
ポリエステル100%
made in China
洗濯不可

62703T ~ 62707T
タッセル 価格：5,500円/本
ポリエステル95.0% 綿5.0%
made in China

Accessory タッセル / フレンジ

生地を挟んでとめるマグネットタイプ。カーテンを選ばず、使い方も様々。



62713T・62714T
タッセル 価格：6,300円/本
垂鉛38.0% マグネット18.0%
ヴィスコース24.0%
アセテート20.0%
made in Italy

Accessory タッセル

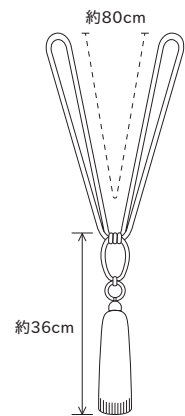
自然素材の風合いとぬくもり。木調パーツがマンリッシュなインテリアにもお勧めです。



62715T / ドレープLS-62039



62715T



62715T

タッセル 価格：4,000円/本
綿 43.0% アクリル 37.0%
ポリエステル 13.0% 木部 7.0%
made in Turkey

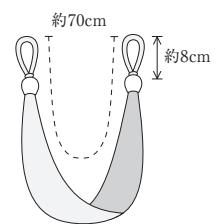
ウッドパーツとコットンの風合いが、ナチュラルな空間を引き立てます。



62716T



62717T



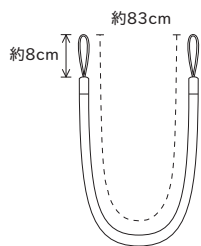
62716T・62717T

タッセル 価格：3,800円/本
アクリル 63.0%
ポリエステル 15.0%
綿 5.0% 木部 17.0%
made in Turkey

トレンドカラーがおしゃれなタッセルとブレードで、コーディネートの世界が広がります。



62721T



62718T ~ 62723T

タッセル 価格：1,600円/本
ポリエステル 60.0% 綿 40.0%
made in China



62718T



62719T



62720T



62721T



62722T



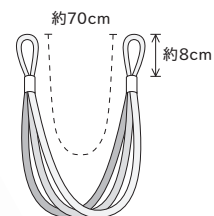
62723T

Accessory
タッセル

カラフルなロープを束ねたデザインは、ドレープとのコーディネートを一層楽しくします。



62725T / ドレープLS-62060



62724T・62725T

タッセル 価格：1,300円/本
ポリエステル 60.0% 綿 40.0%
made in China



62724T



62725T

Accessory タッセル

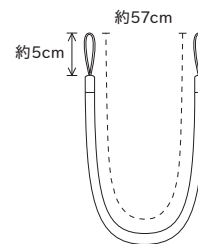
シンプルで使いやすい、コットンのタッセルです。



62726T



62727T



62726T・62727T

タッセル 価格：1,100円/本
綿 100%
made in Japan

※天然素材の特性上、見本帳掲載の現品商品と色の差異が生じる場合があります。

Accessory タッセル

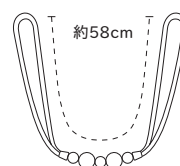
軽やかなファブリックスやレースをきれいに見せる、ファッション性豊かなタッセルです。



62728T / レースLS-62359



62728T



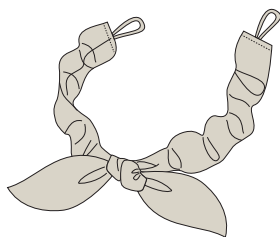
62728T

タッセル 価格：1,800円/本
ポリエステル 95.0% 綿 5.0%
クリスタル部分アクリル 100%
made in China

タッセルバリエーション

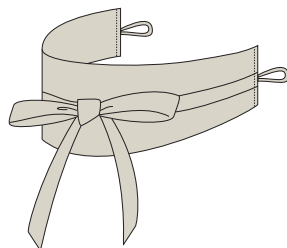
カーテンをより美しく演出するオリジナルタッセル。7タイプの中から好みの生地でタッセルをお選びいただけます。

シュシュタッセル



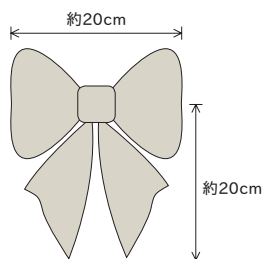
※ 右寄せ・左寄せ共通

ベルトタッセル



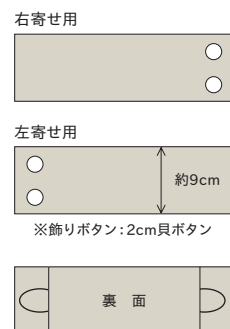
※ 右寄せ・左寄せ共通

リボンタッセル



※片開きの場合
右寄せ・左寄せをご指定ください。

スクエアタッセル



※片開きの場合
右寄せ・左寄せをご指定ください。

Accessory
タッセル

パイピングタッセル



パイアステープ 29310-11

※パイアステープはP.13よりご指定ください。
※ 右寄せ・左寄せ共通

フレンジ付タッセル



フレンジ 62708F

※フレンジはP.8よりご指定ください。
※ 右寄せ・左寄せ共通

ギャザータッセル



ギャザータイプ: ユニバーサル

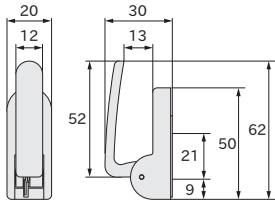
※ギャザータイプはユニバーサル
又はフレアよりご指定ください。
※ギャザータイプの参考見本は、
P.14をご覧ください。
※ 右寄せ・左寄せ共通

Accessory フサカケ / タクト / バイアステープ

フサカケ / タクト

タチカワブラインド

フック部が自動で戻り手で元の位置に戻す必要がないので、不特定多数の方が使用する施設に適しています。小さいお子さまのカーテン付近の事故対策が施された安全性の高い商品です。



正面図・側面図(単位:mm)



マットホワイト

ナチュラル

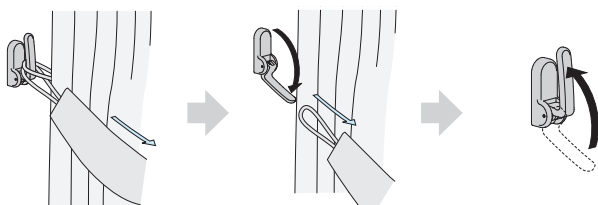
ミディアム

ブラウン

セピア

ダーク

■ 小さなお子様の首や体にカーテンのタッセルが巻き付いても、安全に外れます。



①タッセルが引っ張られて、房掛に負荷が加わると...

②房掛のフックが倒れてタッセルが外れます。

③倒れたフックは、ばねの力で元の位置に戻ります。

製品コード	製品色(色コード)	単価(円)	箱入数	材質
6498127	マットホワイト (125)	720 (箱入)	1コ	ABS樹脂 ポリアセタール樹脂 ステンレス
	ナチュラル (250)			
	ミディアム (266)			
	ブラウン (620)			
6498227	セピア (276)	1,640 (箱入)	1パック (2コ入り)	
	ダーク (280)			

石膏クギ・ネジ兼用 付属ネジサイズ：φ3×16mm

- ネジでの取付けの他、石膏クギで下地のない壁にも取付け可能です。
- 石膏クギは取外した跡も目立ちません。
- 一般住宅から商業施設まで幅広くおすすめです。



警告

タッセル(カーテンの留めひも)が体にまきついたり、引っかかるようなことをしないでください。事故の恐れがあります。小さなお子さまのいらっしゃる場合には特にご注意ください。

一般社団法人 日本インテリアファブリックス協会



バイアステープ A

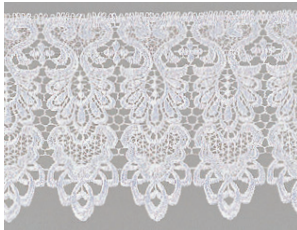
組成: ポリエステル65%・綿35% 巾11mm

30色の中から好きなお色をお選び頂けます。カーテンやシェードにアクセントをつけることでお部屋全体の表情がさらに豊かになります。



テープ単品ではお求めになれません。 ※写真のため、現物とは若干色が異なります。

マクラメ



29121 (ホワイト)
価格: 4,800円/m
ポリエステル100%
巾18cm×54.8m乱(切売可)



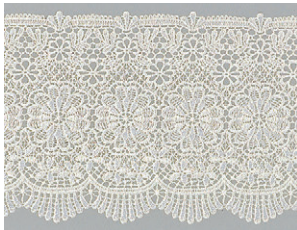
29123 (ホワイト)
価格: 6,500円/m
ポリエステル100%
巾29cm×54.8m乱(切売可)



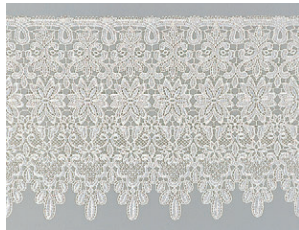
29127 (ホワイト)
価格: 3,000円/m
ポリエステル100%
巾19cm×54m乱(切売可)



29129 (ホワイト)
価格: 5,800円/m
ポリエステル100%
巾31cm×54m乱(切売可)



29122 (ナチュラル)
価格: 4,500円/m
ポリエステル100%
巾18cm×54.8m乱(切売可)



29124 (ナチュラル)
価格: 6,500円/m
ポリエステル100%
巾29cm×54.8m乱(切売可)



29128 (ナチュラル)
価格: 3,000円/m
ポリエステル100%
巾19cm×54m乱(切売可)



29130 (ナチュラル)
価格: 5,800円/m
ポリエステル100%
巾31cm×54m乱(切売可)

レースフレンジ



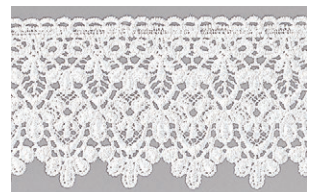
29071 (ホワイト)
価格: 1,450円/m
ポリエステル100%
巾5cm×54.8m乱(切売可)



29081 (ホワイト)
価格: 1,000円/m
ポリエステル100%
巾5cm×54m乱(切売可)



29083 (ホワイト)
価格: 1,000円/m
ポリエステル100%
巾5cm×54m乱(切売可)



29063 (ホワイト)
価格: 1,600円/m
ポリエステル100%
巾8cm×54.8m乱(切売可)



29072 (ナチュラル)
価格: 1,450円/m
ポリエステル100%
巾5cm×54.8m乱(切売可)



29082 (ナチュラル)
価格: 1,000円/m
ポリエステル100%
巾5cm×54m乱(切売可)



29084 (ナチュラル)
価格: 1,000円/m
ポリエステル100%
巾5cm×54m乱(切売可)



29064 (ナチュラル)
価格: 1,600円/m
ポリエステル100%
巾8cm×54.8m乱(切売可)

ギャザーテープ (1反単位販売)



29115 (ユニバーサルギャザーテープ)
価格: 22,000円/反 ポリエステル100%・巾75mm×50m巻/反



29116 (フレアギャザーテープ)
価格: 22,000円/反 ポリエステル100%・巾75mm×50m巻/反



29117 (ユニバーサルギャザーテープ)
価格: 20,000円/反 ポリエステル100%・巾50mm×50m巻/反



アートレース ゆらぎ 形態安定カーテン AY01-62551Y W2000×H2550 約2倍ヒダ

アートレース ゆらぎ

スタイル掛率適用品 / 縫製加工販売品

LS-62551Y~62553Y ※製法上の都合により柄合わせはできません。

Art Lace YURAGI

Style No. AY01 形態安定加工カーテン

Style No. AY02 レギュラーカーテン

Style No. AY03 形状記憶加工カーテン

対応窓 掃き出し 腰窓

リピートのないランダムな柄はまるでアート作品のような特別な仕上り。一つとして同じものがないオリジナリティー溢れる新感覚の商品。

アートレース ゆらぎ style no. AY01

形態安定縫製仕様価格表 (約2倍ヒダ/タッセルなし)

丈 巾	~100 1巾(片側)	~200 2巾	~300 3巾	~400 4巾	~500 5巾	~600 6巾
~120	6,800	13,600	20,400	27,200	34,000	40,800
~140	7,700	15,300	22,900	30,500	38,100	45,700
~160	8,500	17,000	25,400	33,900	42,400	50,800
~180	9,300	18,600	27,900	37,200	46,500	55,700
~200	10,200	20,300	30,500	40,600	50,700	60,900
~220	11,000	22,000	33,000	44,000	55,000	66,000
~240	11,900	23,700	35,500	47,300	59,100	71,000
~260	12,700	25,400	38,100	50,700	63,400	76,100
~280	13,600	27,100	40,600	54,200	67,700	81,200
~300	14,400	28,800	43,100	57,500	71,800	86,200
約1.5倍ヒダ	~120	~260	~400	~530	~660	~800

※片開きは2倍ヒダでW300まで、1.5倍ヒダでW400まで

※生地見本はSALA P.305をご覧ください。

アートレース ゆらぎ style no. AY02

レギュラー仕様価格表 (約2倍ヒダ/タッセルなし)

丈 巾	~100 1巾(片側)	~200 2巾	~300 3巾	~400 4巾	~500 5巾	~600 6巾
~120	6,300	12,600	18,900	25,200	31,400	37,700
~140	7,100	14,200	21,200	28,300	35,300	42,400
~160	7,900	15,700	23,600	31,400	39,200	47,100
~180	8,700	17,300	25,900	34,500	43,100	51,800
~200	9,400	18,800	28,200	37,600	47,000	56,400
~220	10,200	20,400	30,600	40,800	50,900	61,100
~240	11,000	22,000	33,000	44,000	55,000	66,000
~260	11,800	23,600	35,400	47,200	58,900	70,700
~280	12,600	25,200	37,700	50,300	62,800	75,400
~300	13,400	26,700	40,100	53,400	66,700	80,100
約1.5倍ヒダ	~120	~260	~400	~530	~660	~800

アートレース ゆらぎ style no. AY03

形状記憶縫製仕様価格表 (約2倍ヒダ/タッセルなし)

丈 巾	~100 1巾(片側)	~200 2巾	~300 3巾	~400 4巾	~500 5巾	~600 6巾
~120	7,600	15,200	22,700	30,300	37,900	45,400
~140	8,600	17,100	25,600	34,100	42,600	51,100
~160	9,500	18,900	28,400	37,800	47,200	56,700
~180	10,400	20,800	31,200	41,500	51,900	62,300
~200	11,400	22,700	34,000	45,300	56,600	67,900
~220	12,300	24,500	36,800	49,000	61,300	73,500
~240	13,300	26,500	39,700	52,900	66,200	79,400
~260	14,200	28,400	42,500	56,700	70,800	85,000
~280	15,100	30,200	45,300	60,400	75,500	90,600
~300	16,100	32,100	48,100	64,200	80,200	96,200
約1.5倍ヒダ	~120	~260	~400	~530	~660	~800

※片開きは2倍ヒダでW300まで、1.5倍ヒダでW400まで



アートレース ゆらぎ フラットカーテン AY04-62552Y W3800×H2500

アートレース ゆらぎ
Style No. AY04
フラットカーテン

対応窓 掃き出し 腰窓

アートレース ゆらぎ style no. AY04
フラットカーテン仕様価格表 (約1倍ヒダ/タッセルなし)

丈	巾	~160 1巾	~360 2巾	~580 3巾	~760 4巾
~120		7,000	13,900	20,800	27,700
~140		7,800	15,600	23,300	31,100
~160		8,700	17,300	25,900	34,500
~180		9,500	19,000	28,500	38,000
~200		10,400	20,700	31,100	41,400
~220		11,200	22,400	33,600	44,800
~240		12,100	24,200	36,200	48,300
~260		13,000	25,900	38,800	51,700
~280		13,800	27,600	41,400	55,100
~300		14,700	29,300	43,900	58,500

※片開きは1巾でW180cmまで作成可能



アートレース ゆらぎ プレーンシェード AYS01-62553Y W1200×H1800

アートレース ゆらぎ
Style No. AYS01 プレーンシェード

対応窓 掃き出し 腰窓 小窓

対応メカ コード式 ドラム式

アートレース ゆらぎ style no. AYS01
プレーンシェード価格表

丈	巾	ドラム式							
		30~45	~90	~140	~190	~240	~290	~340	~390
50~100		16,400	20,400	25,000	29,100	36,900	44,100	48,900	53,700
~140		18,200	22,400	27,100	31,300	40,300	47,800	52,700	57,600
~180		20,100	24,200	29,300	33,500	43,700	51,300	56,300	61,300
~220		22,000	26,200	31,400	35,700	47,100	54,900	60,100	65,200
~260		23,800	28,100	33,500	37,900	50,400	58,400	63,900	68,900
~300		25,700	30,100	35,700	40,100	53,900	62,100	67,500	72,800

※ドラム式=仕上り巾39cm以下の場合、仕上り巾は200cmまでとなります。

丈	巾	コード式				
		30~45	~90	~140	~190	~240
50~100		13,400	17,400	22,000	26,100	33,900
~140		15,200	19,400	24,100	28,300	37,300
~180		17,100	21,200	26,300	30,500	40,700
~220		19,000	23,200	28,400	32,700	44,100
~260		20,800	25,100	30,500	34,900	47,400
~300		22,700	27,100	32,700	37,100	50,900

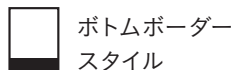
※コード式価格=ドラム式-3000円(最大仕上り巾240cm)



仕様説明、ご注文方法はP.121をご覧ください。

Style No.CP05

Bottom Border Style



ボトムボーダー
スタイル

対応品番 | 62173 ~ 62184

対応窓 掃き出し 腰窓

ボトムのアクセントがお部屋をイメージチェンジ。カラーで自分らしさを表現できるスタイルです。ベース生地とボーダーともに、12色からお選びください。



CP05-62178+62173 W2000×H2200(ボトムボーダー丈 400)約2倍ヒダ

CP05 ボトムボーダースタイル

形態安定縫製仕様価格表 (約2倍ヒダ/タッセル含む)

丈 巾	~150	~225	~300	~375	~450
~120	36,300	52,100	68,000	83,700	99,600
~140	40,200	58,100	75,900	93,600	111,500
~160	44,100	63,900	83,700	103,500	123,300
~180	48,200	69,900	91,700	113,400	135,300
~200	52,100	75,900	99,600	123,300	147,200
~220	56,100	81,800	107,600	133,200	159,000
~240	60,000	87,800	115,500	143,100	170,900
~260	63,900	93,600	123,300	153,000	182,700
約1.5倍ヒダ	~200	~300	~400	~500	

※最大仕上りサイズ：片開きはW270cmまで、両開きは540cmまで

※生地見本はSALA P.113をご覧ください。

仕様説明、ご注文方法はP.120をご覧ください。

Style No.CP04

Top Border Style



トップボーダー
スタイル

対応品番 | 62173～62184

対応窓 掃き出し 腰窓

トップのアクセントがお部屋をイメージチェンジ。カラーで自分らしさを表現できるスタイルです。ベース生地とボーダーともに、12色からお選びください。



CP04-62184+62173 W2000×H2200(トップボーダー丈 400) 約2倍ヒダ

CP04 トップボーダースタイル

形態安定縫製仕様価格表 (約2倍ヒダ/タッセル含む)

丈 巾	～150	～225	～300	～375	～450
～120	36,300	52,100	68,000	83,700	99,600
～140	40,200	58,100	75,900	93,600	111,500
～160	44,100	63,900	83,700	103,500	123,300
～180	48,200	69,900	91,700	113,400	135,300
～200	52,100	75,900	99,600	123,300	147,200
～220	56,100	81,800	107,600	133,200	159,000
～240	60,000	87,800	115,500	143,100	170,900
～260	63,900	93,600	123,300	153,000	182,700
約1.5倍ヒダ	～200	～300	～400	～500	

※最大仕上りサイズ：片開きはW270cmまで、両開きは540cmまで


※生地見本はSALA P.113をご覧ください。

COLOR PALETTE

仕様説明、ご注文方法はP.121をご覧ください。

Style No.CP06

Side Border Style

 サイドボーダースタイル

対応品番 | 62173～62184

対応窓 掃き出し 腰窓

窓辺とお部屋をスッキリと整えるシンプルなデザイン。ベース生地とボーダーともに、12色からお選びください。



CP06-62179+62180 W2000×H2200(サイドボーダー巾 200固定)約2倍ヒダ

CP06 サイドボーダースタイル

形態安定縫製仕様価格表 (約2倍ヒダ/タッセル含む)

丈 巾	～150	～225	～300	～375	～450
～120	36,300	52,100	68,000	83,700	99,600
～140	40,200	58,100	75,900	93,600	111,500
～160	44,100	63,900	83,700	103,500	123,300
～180	48,200	69,900	91,700	113,400	135,300
～200	52,100	75,900	99,600	123,300	147,200
～220	56,100	81,800	107,600	133,200	159,000
～240	60,000	87,800	115,500	143,100	170,900
～260	63,900	93,600	123,300	153,000	182,700
約1.5倍ヒダ	～200	～300	～400	～500	


※最大仕上りサイズ：片開きはW270cmまで、両開きは540cmまで

※生地見本はSALA P.113をご覧ください。

仕様説明、ご注文方法はP.119をご覧ください。

Style No.CP02

Slim Border Style

 スリムボーダー
スタイル

対応品番 | 62173～62184

対応窓 掃き出し 腰窓

下部にアクセントをつけたスタイル。洋服を選ぶ感覚で、お気に入りの色を組み合わせ、あなただけのオリジナルスタイルを。ベース生地とボーダーともに、12色からお選びください。



62181+62174

くるみボタン付きタッセル
3500円/1本 オプション(有料)

カラーパレット各ボーダースタイルカーテンをご注文の際、標準タッセル(共生地)からオプションタッセルに変更できます。

※カラーパレットオプションタッセルについてはP.122をご覧ください。



CP02-62181+62174 W2000×H2200(スリムボーダー丈 200)約2倍ヒダ

CP02 スリムボーダースタイル

形態安定縫製仕様価格表 (約2倍ヒダ/タッセル含む)

丈 巾	～150	～225	～300	～375	～450
～120	36,300	52,100	68,000	83,700	99,600
～140	40,200	58,100	75,900	93,600	111,500
～160	44,100	63,900	83,700	103,500	123,300
～180	48,200	69,900	91,700	113,400	135,300
～200	52,100	75,900	99,600	123,300	147,200
～220	56,100	81,800	107,600	133,200	159,000
～240	60,000	87,800	115,500	143,100	170,900
～260	63,900	93,600	123,300	153,000	182,700
約1.5倍ヒダ	～200	～300	～400	～500	

※最大仕上りサイズ：片開きはW270cmまで、両開きは540cmまで


※生地見本はSALA P.113をご覧ください。

COLOR PALETTE

仕様説明、ご注文方法はP.120をご覧ください。

Style No.CP03

Mix Border Style

 ミックスボーダー
スタイル

対応品番 | 62173～62184

対応窓 掃き出し 腰窓

3色のカラーが奏でるハーモニー。こだわりの色調がお気に入りのインテリアをひきたてます。上部・中間・下部ボーダーともに、12色からお選びください。



CP03-62173+62182+62175 W2000×H2200 約2倍ヒダ

CP03 ミックスボーダースタイル

形態安定縫製仕様価格表 (約2倍ヒダ/タッセル含む)

丈 巾	～150	～225	～300	～375	～450
～120	36,300	52,100	68,000	83,700	99,600
～140	40,200	58,100	75,900	93,600	111,500
～160	44,100	63,900	83,700	103,500	123,300
～180	48,200	69,900	91,700	113,400	135,300
～200	52,100	75,900	99,600	123,300	147,200
～220	56,100	81,800	107,600	133,200	159,000
～240	60,000	87,800	115,500	143,100	170,900
～260	63,900	93,600	123,300	153,000	182,700
約1.5倍ヒダ	～200	～300	～400	～500	


※最大仕上りサイズ：片開きはW270cmまで、両開きは540cmまで

※生地見本はSALA P.113をご覧ください。

仕様説明、ご注文方法はP.119をご覧ください。

Style No.CP01

Bias Border Style

 バイアスポーダー
スタイル

対応品番 | 62173～62184

対応窓 掃き出し 腰窓

30色の中から選ぶ、バイアステープがアクセント。3色のテープがカーテンの裾を飾ります。ベース生地は12色から、ボーダーはバイアステープ30色からお選びください。



62177+29324-11+29319-11

バイアステープ付きタッセル
4000円/1本 オプション(有料)

カラーパレット各ボーダー
スタイルカーテンをご注文の際、
標準タッセル(共生地)から
オプションタッセルに
変更できます。

※カラーパレットオプションタッセルに
ついてはP.122をご覧ください。



CP01-62177+29324-11+29303-11+29319-11 W2000×H2200 約2倍ヒダ

CP01 バイアスポーダースタイル

形態安定縫製仕様価格表 (約2倍ヒダ/タッセル含む)

丈 巾	～150	～225	～300	～375	～450
～120	36,300	52,100	68,000	83,700	99,600
～140	40,200	58,100	75,900	93,600	111,500
～160	44,100	63,900	83,700	103,500	123,300
～180	48,200	69,900	91,700	113,400	135,300
～200	52,100	75,900	99,600	123,300	147,200
～220	56,100	81,800	107,600	133,200	159,000
～240	60,000	87,800	115,500	143,100	170,900
～260	63,900	93,600	123,300	153,000	182,700
約1.5倍ヒダ	～200	～300	～400	～500	

※最大仕上りサイズ：片開きはW270cmまで、両開きは540cmまで

※生地見本はSALA P.113をご覧ください。


※バイアステープはP.13をご覧ください。

COLOR PALETTE

仕様説明、ご注文方法はP.123をご覧ください。

Style No.CPS01

PLAIN SHADE Bottom Border Style

 ブレインシェード
ボトムボーダースタイル

対応品番 | 62173 ~ 62184

対応窓 掃き出し 腰窓

対応メカ コード式 ドラム式

CPS01 ブレインシェード ボトムボーダースタイル ドラム式

丈	巾	30~45	~90	~140	~190	~240
50~100		35,600	43,600	52,800	70,000	79,400
	~140	40,600	48,600	58,200	78,400	88,400
	~180	45,400	53,600	63,600	87,000	97,200
	~220	50,200	58,600	69,000	95,600	106,200
	~260	55,000	63,600	74,400	104,000	115,000

※仕上り巾39cm以下の場合、仕上り丈は200cmまでとなります。
(最大仕上り巾240cm)

コード式

丈	巾	30~45	~90	~140	~190	~240
50~100		32,600	40,600	49,800	67,000	76,400
	~140	37,600	45,600	55,200	75,400	85,400
	~180	42,400	50,600	60,600	84,000	94,200
	~220	47,200	55,600	66,000	92,600	103,200
	~260	52,000	60,600	71,400	101,000	112,000

※コード式価格=ドラム式価格-3,000円(最大仕上り巾240cm)

※生地見本はSALA P.113をご覧ください。




CPS01-62174+62183 W690×H1200(ボトムボーダースタイル 150固定)

ブレインシェードの裾にアクセントをつけたボトムボーダー。
ボーダー部分は、たたみ上げた時に10cm程度見えてきます。
ベース生地とボーダー生地ともに12色からお選びください。

仕様説明、ご注文方法はP.123をご覧ください。

Style No.CPS02

PLAIN SHADE Side Border Style

 ブレインシェード
サイドボーダースタイル

対応品番 | 62173 ~ 62184

対応窓 掃き出し 腰窓

対応メカ コード式 ドラム式

CPS02 ブレインシェード サイドボーダースタイル ドラム式

丈	巾	30~45	~90	~140	~190	~240
50~100		35,600	43,600	52,800	70,000	79,400
	~140	40,600	48,600	58,200	78,400	88,400
	~180	45,400	53,600	63,600	87,000	97,200
	~220	50,200	58,600	69,000	95,600	106,200
	~260	55,000	63,600	74,400	104,000	115,000

※仕上り巾39cm以下の場合、仕上り丈は200cmまでとなります。
(最大仕上り巾240cm)

コード式

丈	巾	30~45	~90	~140	~190	~240
50~100		32,600	40,600	49,800	67,000	76,400
	~140	37,600	45,600	55,200	75,400	85,400
	~180	42,400	50,600	60,600	84,000	94,200
	~220	47,200	55,600	66,000	92,600	103,200
	~260	52,000	60,600	71,400	101,000	112,000

※コード式価格=ドラム式価格-3,000円(最大仕上り巾240cm)

※生地見本はSALA P.113をご覧ください。



CPS02-62179+62175 W1390×H1200(サイドボーダースタイル 左右各100)

ブレインシェードの両サイドにアクセントをつけたサイドボーダー。
ベース生地とボーダー生地ともに12色からお選びください。

仕様説明、ご注文方法はP.121をご覧ください。

Style No.CP05

Bottom Border Style



ボトムボーダー
スタイル

対応品番 | 62185～62193

対応窓 掃き出し 腰窓

ボトムのアクセントがお部屋をイメージチェンジ。カラーで自分らしさを表現できるスタイルです。ベース生地とボーダーともに、9色からお選びください。



62185+62189

くるみボタン付きタッセル
3500円/1本 オプション(有料)

カラーパレット各ボーダースタイルカーテンをご注文の際、標準タッセル(共生地)からオプションタッセルに変更できます。

※カラーパレットオプションタッセルについてはP.122をご覧ください。



CP05-62185+62189 W1900×H2300(ボトムボーダー丈 400)約2倍ヒダ

CP05 ボトムボーダースタイル

形態安定縫製仕様価格表 (約2倍ヒダ/タッセル含む)

丈 巾	～150	～225	～300	～375	～450
～120	32,400	46,700	60,800	75,000	89,100
～140	36,000	51,900	67,800	83,900	99,800
～160	39,600	57,300	75,000	92,700	110,400
～180	43,100	62,600	82,100	101,600	120,900
～200	46,700	67,800	89,100	110,400	131,600
～220	50,100	73,200	96,200	119,300	142,200
～240	53,700	78,500	103,200	128,100	152,900
～260	57,300	83,900	110,400	137,000	163,500
約1.5倍ヒダ	～200	～300	～400	～500	

※最大仕上りサイズ：片開きはW270cmまで、両開きは540cmまで

※生地見本はSALA P.117をご覧ください。

COLOR PALETTE

仕様説明、ご注文方法はP.120をご覧ください。

Style No.CP04

Top Border Style



トップボーダー
スタイル

対応品番 | 62185 ~ 62193

対応窓 掃き出し 腰窓

トップのアクセントがお部屋をイメージチェンジ。カラーで自分らしさを表現できるスタイルです。ベース生地とボーダーともに、9色からお選びください。



CP04-62185+62192 W1900×H2300(トップボーダー丈 400) 約2倍ヒダ

CP04 トップボーダースタイル

形態安定縫製仕様価格表 (約2倍ヒダ/タッセル含む)

丈 巾	~150	~225	~300	~375	~450
~120	32,400	46,700	60,800	75,000	89,100
~140	36,000	51,900	67,800	83,900	99,800
~160	39,600	57,300	75,000	92,700	110,400
~180	43,100	62,600	82,100	101,600	120,900
~200	46,700	67,800	89,100	110,400	131,600
~220	50,100	73,200	96,200	119,300	142,200
~240	53,700	78,500	103,200	128,100	152,900
~260	57,300	83,900	110,400	137,000	163,500
約1.5倍ヒダ	~200	~300	~400	~500	

※最大仕上りサイズ：片開きはW270cmまで、両開きは540cmまで

※生地見本はSALA P.117をご覧ください。

仕様説明、ご注文方法はP.121をご覧ください。

Style No.CP06

Side Border Style



サイドボーダースタイル

対応品番 | 62185～62193

対応窓 掃き出し 腰窓

窓辺とお部屋をスッキリと整えるシンプルなデザイン。ベース生地とボーダーともに、9色からお選びください。



CP06-62188+62187 W1900×H2300(サイドボーダー巾 200固定)約2倍ヒダ

CP06 サイドボーダースタイル

形態安定縫製仕様価格表 (約2倍ヒダ / タッセル含む)

丈 巾	～150	～225	～300	～375	～450
～120	32,400	46,700	60,800	75,000	89,100
～140	36,000	51,900	67,800	83,900	99,800
～160	39,600	57,300	75,000	92,700	110,400
～180	43,100	62,600	82,100	101,600	120,900
～200	46,700	67,800	89,100	110,400	131,600
～220	50,100	73,200	96,200	119,300	142,200
～240	53,700	78,500	103,200	128,100	152,900
～260	57,300	83,900	110,400	137,000	163,500
約1.5倍ヒダ	～200	～300	～400	～500	

※最大仕上りサイズ：片開きはW270cmまで、両開きは540cmまで


※生地見本はSALA P.117をご覧ください。

COLOR PALETTE

仕様説明、ご注文方法はP.119をご覧ください。

Style No.CP02

Slim Border Style

 スリムボーダー
スタイル

対応品番 | 62185 ~ 62193

対応窓 掃き出し 腰窓

下部にアクセントをつけたスタイル。洋服を選ぶ感覚で、お気に入りの色を組み合わせ、あなただけのオリジナルスタイルを。ベース生地とボーダーともに、9色からお選びください。



CP02-62193+62191 W1900×H2300(スリムボーダー丈 200)約2倍ヒダ

CP02 スリムボーダースタイル

形態安定縫製仕様価格表 (約2倍ヒダ/タッセル含む)

丈 巾	~150	~225	~300	~375	~450
~120	32,400	46,700	60,800	75,000	89,100
~140	36,000	51,900	67,800	83,900	99,800
~160	39,600	57,300	75,000	92,700	110,400
~180	43,100	62,600	82,100	101,600	120,900
~200	46,700	67,800	89,100	110,400	131,600
~220	50,100	73,200	96,200	119,300	142,200
~240	53,700	78,500	103,200	128,100	152,900
~260	57,300	83,900	110,400	137,000	163,500
約1.5倍ヒダ	~200	~300	~400	~500	


※最大仕上りサイズ：片開きはW270cmまで、両開きは540cmまで

※生地見本はSALA P.117をご覧ください。

仕様説明、ご注文方法はP.120をご覧ください。

Style No.CP03

Mix Border Style

 ミックスボーダー
スタイル

対応品番 | 62185～62193

対応窓 掃き出し 腰窓

3色のカラーが奏でるハーモニー。こだわりの色調がお気に入りのインテリアをひきたてます。上部・中間・下部ボーダーともに、9色からお選びください。



CP03-62186+62185+62187 W1900×H2300 約2倍ヒダ

CP03 ミックスボーダースタイル

形態安定縫製仕様価格表 (約2倍ヒダ / タッセル含む)

丈 巾	～150	～225	～300	～375	～450
～120	32,400	46,700	60,800	75,000	89,100
～140	36,000	51,900	67,800	83,900	99,800
～160	39,600	57,300	75,000	92,700	110,400
～180	43,100	62,600	82,100	101,600	120,900
～200	46,700	67,800	89,100	110,400	131,600
～220	50,100	73,200	96,200	119,300	142,200
～240	53,700	78,500	103,200	128,100	152,900
～260	57,300	83,900	110,400	137,000	163,500
約1.5倍ヒダ	～200	～300	～400	～500	

※最大仕上りサイズ：片開きはW270cmまで、両開きは540cmまで

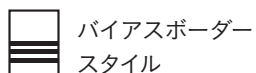
※生地見本はSALA P.117をご覧ください。

COLOR PALETTE

仕様説明、ご注文方法はP.119をご覧ください。

Style No.CP01

Bias Border Style



バイアスポーダー
スタイル

対応品番 | 62185 ~ 62193

対応窓 掃き出し 腰窓

30色の中から選ぶ、バイアステープがアクセント。3色のテープがカーテンの裾を飾ります。ベース生地は9色から、ボーダーはバイアステープ30色からお選びください。



62190+29302-11+29304-11

バイアステープ付きタッセル
4000円/1本 オプション(有料)

カラーパレット各ボーダー
スタイルカーテンをご注文の際、
標準タッセル(共生地)から
オプションタッセルに
変更できます。

※カラーパレットオプションタッセルに
ついてはP.122をご覧ください。



CP01-62190+29302-11+29303-11+29304-11 W1900×H2300 約2倍ヒダ

CP01 バイアスポーダースタイル

形態安定縫製仕様価格表 (約2倍ヒダ/タッセル含む)

丈 巾	~150	~225	~300	~375	~450
~120	32,400	46,700	60,800	75,000	89,100
~140	36,000	51,900	67,800	83,900	99,800
~160	39,600	57,300	75,000	92,700	110,400
~180	43,100	62,600	82,100	101,600	120,900
~200	46,700	67,800	89,100	110,400	131,600
~220	50,100	73,200	96,200	119,300	142,200
~240	53,700	78,500	103,200	128,100	152,900
~260	57,300	83,900	110,400	137,000	163,500
約1.5倍ヒダ	~200	~300	~400	~500	

※最大仕上りサイズ：片開きはW270cmまで、両開きは540cmまで


※生地見本はSALA P.117をご覧ください。

※バイアステープはP.13をご覧ください。

仕様説明、ご注文方法はP.123をご覧ください。

Style No.CPS01

PLAIN SHADE Bottom Border Style

 プレインシェード
ボトムボーダースタイル

対応品番 | 62185～62193

対応窓 掃き出し 腰窓

対応メカ コード式 ドラム式

CPS01 プレインシェード ボトムボーダースタイル ドラム式

丈	巾	30～45	～90	～140	～190	～240
50～100		34,200	42,200	51,400	67,200	76,400
	～140	38,600	46,800	56,200	74,800	84,600
	～180	42,800	51,200	61,200	82,200	92,600
	～220	47,200	55,600	66,000	89,800	100,600
	～260	51,600	60,200	71,000	97,400	108,600

※仕上り巾39cm以下の場合、仕上り丈は200cmまでとなります。
(最大仕上り巾240cm)

丈	巾	30～45	～90	～140	～190	～240
50～100		31,200	39,200	48,400	64,200	73,400
	～140	35,600	43,800	53,200	71,800	81,600
	～180	39,800	48,200	58,200	79,200	89,600
	～220	44,200	52,600	63,000	86,800	97,600
	～260	48,600	57,200	68,000	94,400	105,600

※コード式価格=ドラム式価格-3,000円(最大仕上り巾240cm)

※生地見本はSALA P.117をご覧ください。




CPS01-62185+62193 W1380×H1500(ボトムボーダー丈150固定)

プレインシェードの裾にアクセントをつけたボトムボーダー。
ボーダー部分は、たたみ上げた時に10cm程度見えてきます。
ベース生地とボーダー生地ともに9色からお選びください。

Style No.CPS02

PLAIN SHADE Side Border Style

 プレインシェード
サイドボーダースタイル

対応品番 | 62185～62193

対応窓 掃き出し 腰窓

対応メカ コード式 ドラム式

CPS02 プレインシェード サイドボーダースタイル ドラム式

丈	巾	30～45	～90	～140	～190	～240
50～100		34,200	42,200	51,400	67,200	76,400
	～140	38,600	46,800	56,200	74,800	84,600
	～180	42,800	51,200	61,200	82,200	92,600
	～220	47,200	55,600	66,000	89,800	100,600
	～260	51,600	60,200	71,000	97,400	108,600

※仕上り巾39cm以下の場合、仕上り丈は200cmまでとなります。
(最大仕上り巾240cm)

丈	巾	30～45	～90	～140	～190	～240
50～100		31,200	39,200	48,400	64,200	73,400
	～140	35,600	43,800	53,200	71,800	81,600
	～180	39,800	48,200	58,200	79,200	89,600
	～220	44,200	52,600	63,000	86,800	97,600
	～260	48,600	57,200	68,000	94,400	105,600

※コード式価格=ドラム式価格-3,000円(最大仕上り巾240cm)

※生地見本はSALA P.117をご覧ください。



CPS02-62191+62190 W1380×H1500(サイドボーダー巾左右各100)

プレインシェードの両サイドにアクセントをつけたサイドボーダー。
ベース生地とボーダー生地ともに9色からお選びください。



このマーク商品
全て対応可能

対応窓

掃き出し

腰窓

小窓

対応メカ

コード式

ドラム式



60-NP736

Style no.60

プレーンシェード

フラットな布をやわらかくたたみ上げます。

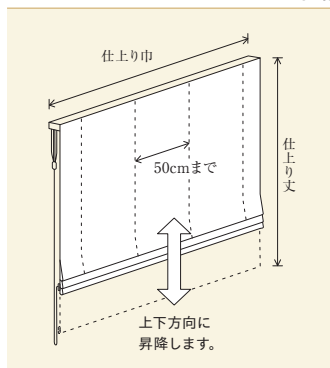
生地の表情そのものを楽しめる人気のスタイル。

上下方向に昇降し、自由な位置でとめられるので
日差しの調整も可能です。

昇降はコードタイプとドラムタイプから選べます。

大きな窓には操作の軽いドラム式がおすすめ。

仕様説明



- 仕上り巾
コード式：30～240cm
ドラム式：30～400cm
- 仕上り丈：50～300cm
ドラム式：仕上り巾39cm以下の場合、
仕上り丈は200cmまでと
なります。
- 操作位置：右/左操作を選択
- 上部仕様：フラットタイプ
- リングテープ：リングピッチ20cm固定
- リングテープ縫い方：上部から縫製
- 裾部仕様：ウエイトバー入り

※イラストはコードタイプです。

60-NP736

コード式

丈 巾	30～45	～90	～140	～190	～240
50～100	13,500	17,600	22,100	29,600	34,200
～140	15,600	19,700	24,400	33,000	38,000
～180	17,600	21,700	26,700	36,500	41,600
～220	19,600	23,800	29,000	39,900	45,300
～260	21,500	25,900	31,300	43,400	48,900
～300	23,600	28,000	33,600	46,800	52,600

※コード式価格=ドラム式価格-3,000円(最大仕上り巾240cm)

NP736 ※生地見本はSALA P.199をご覧ください。

ドラム式

丈 巾	30～45	～90	～140	～190	～240	～290	～340	～390
50～100	16,500	20,600	25,100	32,600	37,200	44,500	52,700	57,400
～140	18,600	22,700	27,400	36,000	41,000	48,400	57,900	62,800
～180	20,600	24,700	29,700	39,500	44,600	52,200	62,900	67,900
～220	22,600	26,800	32,000	42,900	48,300	56,200	68,100	73,200
～260	24,500	28,900	34,300	46,400	51,900	59,900	73,300	78,300
～300	26,600	31,000	36,600	49,800	55,600	63,900	78,300	83,700

※仕上り巾39cm以下の場合、仕上り丈は200cmまでとなります。



このマーク商品
全て対応可能

対応窓

掃き出し

腰窓

小窓

対応メカ

コード式

ドラム式



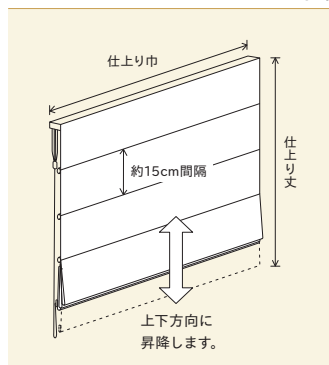
63-62219

Style no.63

シャープシェード

等間隔に入れた横のバーで、すっきりスマートにたたみ上げるスタイル。直線的なラインを強調したデザインはモダンなイメージ、和空間にも似合います。昇降はコードタイプとドラムタイプから選べます。大きな窓には操作の軽いドラムタイプがおすすめ。操作時にバーは1本おきに引き上げられます。

仕様説明



- 仕上り巾
コード式：30～240cm
ドラム式：30～400cm
- 仕上り丈：50～300cm
ドラム式：仕上り巾39cm以下の場合、仕上り丈は200cmまでとなります。
- 操作位置：右/左操作を選択
- 上部仕様：フラットタイプ
- バーピッチ：約15cmが基準で仕上り寸法によって変動
- バー縫い方：均等
- 裾部仕様：ウエイトバー入り

※ イラストはコードタイプです。

63-62219

コード式

丈 巾	30～45	～90	～140	～190	～240
50～100	22,400	28,700	35,300	51,700	58,000
～140	26,700	33,400	40,500	59,900	66,900
～180	31,000	38,100	45,700	68,800	76,300
～220	32,100	39,600	47,600	71,200	79,300
～260	36,400	44,600	53,200	80,700	89,500
～300	40,200	48,900	58,200	89,400	99,000

※コード式価格=ドラム式価格-3,000円(最大仕上り巾240cm)

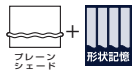
※生地見本はSALA P.138をご覧ください。

ドラム式

丈 巾	30～45	～90	～140	～190	～240	～290	～340	～390
50～100	25,400	31,700	38,300	54,700	61,000	69,200	84,900	91,400
～140	29,700	36,400	43,500	62,900	69,900	78,400	98,300	105,100
～180	34,000	41,100	48,700	71,800	79,300	88,300	111,300	118,600
～220	35,100	42,600	50,600	74,200	82,300	91,600	114,800	122,500
～260	39,400	47,600	56,200	83,700	92,500	102,300	129,200	137,400
～300	43,200	51,900	61,200	92,400	102,000	112,300	143,000	151,600

※仕上り巾39cm以下の場合、仕上り丈は200cmまでとなります。

プレーンシェード (形状記憶加工)



このマーク商品
全て対応可能

対応窓

掃き出し

腰窓

小窓

対応メカ

コード式

ドラム式



62076

たたみグセをつけなくても綺麗な
たたみしろを形づくります。



62076

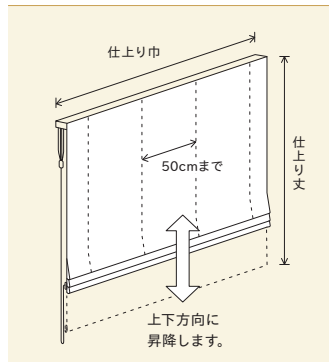
プレーンシェード (形状記憶加工)

人気のプレーンシェードのたたみ上げりに
形状記憶加工を施しました。
滑らかでやわらかなラインを描くように生地が
美しくたたみ上がります。

■ プレーンシェード (形状記憶加工) の価格算出方法

(プレーンシェードの上代) + ¥3,000

仕様説明



※ イラストはコードタイプです。

- 仕上り巾
コード式: 30~240cm
ドラム式: 30~270cm
- 仕上り丈: 50~270cm
ドラム式: 仕上り巾39cm以下の場合、
仕上り丈は200cmまで
となります。
- 操作位置: 右/左操作を選択
- 上部仕様: フラットタイプ
- リングテープ: リングピッチ基準20cm
(仕上がり丈により変動します)
- リングピッチは均等
- リング間に1cm角の透明キューブ入り
(生地が美しくたたみ上がります)
- 裾部仕様: ウェイトバー入り

62076

コード式

丈 巾	30~45	~90	~140	~190	~240
50~100	21,500	25,400	38,300	42,000	46,700
~140	26,600	30,500	47,700	51,300	56,300
~180	29,500	33,500	52,900	56,600	61,700
~220	32,500	36,500	58,200	61,900	67,200
~260	37,500	41,600	67,600	71,200	76,700
~270	40,500	44,600	72,900	76,400	82,200

※コード式価格=ドラム式価格-3,000円(最大仕上り巾240cm)

※生地見本はSALA P.59をご覧ください。

ドラム式

丈 巾	30~45	~90	~140	~190	~240	~270
50~100	24,500	28,400	41,300	45,000	49,700	65,400
~140	29,600	33,500	50,700	54,300	59,300	79,500
~180	32,500	36,500	55,900	59,600	64,700	87,200
~220	35,500	39,500	61,200	64,900	70,200	95,100
~260	40,500	44,600	70,600	74,200	79,700	108,900
~270	43,500	47,600	75,900	79,400	85,200	116,200

※仕上り巾39cm以下の場合、仕上り丈は200cmまでとなります。

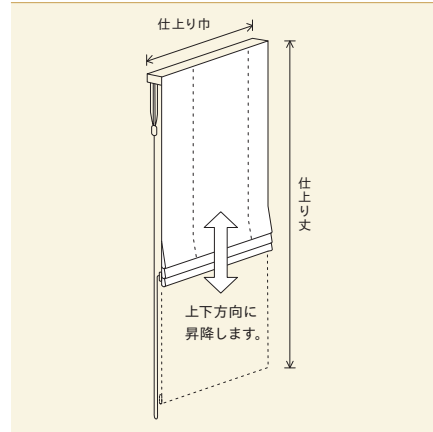


62163

スリムシェード（形状記憶加工）

スリット（細長）窓に対応したスリムタイプのシェード。
 可能サイズは最小幅180mmから。形状記憶加工を施しました。
 滑らかでやわらかなラインを描くように生地が美しくたたみ上がります。
 今まで悩んでいたスリット窓のスタイルも解決、さらにコーディネート幅が広がります。

仕様説明



- メカタイプ：コード式のみ
- 仕上り巾：18~30cm
- 仕上り丈：50~240cm
- 操作位置：右/左操作を選択
- 上部仕様：フラットタイプ
- リングテープ：リングピッチ基準20cm（仕上がり丈により変動します）
- リングピッチは均等
- リング間に1cm角の透明キューブ入り（生地が美しくたたみ上がります）
- 裾部仕様：ウエイトバー入り

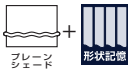
62163

丈	巾	コード式
50~100	18~30	20,100
~140	20,100	23,300
~180	26,000	26,000
~220	29,200	29,200
~240	31,100	31,100

※生地見本はSALA P.110をご覧ください。

Roman
Shade

スリムシェード（形状記憶加工）



このマーク商品
全て対応可能

対応窓

細長窓

対応メカ

コード式

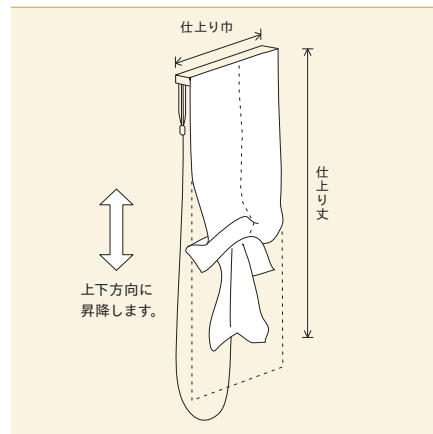


62364

ベビースワンシェード

スリット（細長）窓に対応したスリムタイプのシェード。
 中央部をたくし上げて作るやわらかなスワッグが、キュートな印象です。
 可能サイズは最小幅200mmから。スリット窓をちょっぴりかわいく演出します。

仕様説明



- メカタイプ：コード式のみ
- 仕上り巾：20~50cm
- 仕上り丈：50~240cm
- 操作位置：右/左操作を選択
- 上部仕様：フラットタイプ
- リングテープ：リングピッチ15cm
- リングテープ位置：幕体中心
- 裾部仕様：三つ巻

62364

丈	巾	コード式
50~100	20~50	13,800
~140	13,800	15,400
~180	16,700	16,700
~220	18,300	18,300
~240	19,200	19,200

※生地見本はSALA P.257をご覧ください。

Roman
Shade

ベビースワンシェード



このマーク商品
全て対応可能

対応窓

細長窓

対応メカ

コード式

クリンプシェード (形状記憶加工)

対応窓

掃き出し

腰窓

小窓

対応メカ

ドラム式



62364



62364

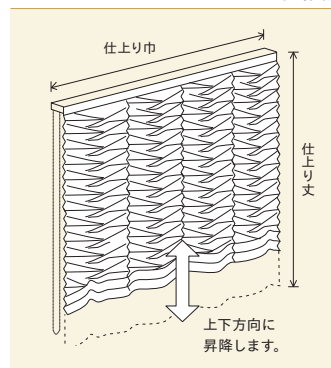
クリンプシェード (形状記憶加工)

複雑な立体折模様を施し、美しい陰影を演出するシェード。形状記憶加工により折模様も崩れることなく昇降できます。モダンな空間にも似合うスタイルです。

対応品番	生地巾	生地使い	最小 仕上り巾	最大 仕上り巾	最大 仕上り丈
62357・62358	300cm	ヨコ使い※	50cm	285cm	260cm
62364～62367	200cm	タテ使い		190cm	

※加工の特性上、タテ使いにて制作いたします。

仕様説明



- メカタイプ: ドラム式のみ
- 仕上り巾: 50～380cm (最大巾は生地により異なります)
- 仕上り丈: 50～260cm
- 操作位置: 右/左操作を選択

- 上部仕様: フラットタイプ
- 両サイド: 超音波カット加工
- リングピッチ: 約5cm (リングテープ不使用) (裏面はピッチコードを使用し折模様を保持しております)
- 裾部仕様: ウェイトバー入り

62357・62358

ドラム式

丈	巾	50～90	～140	～190	～240	～285
50～100		52,100	65,000	80,000	103,600	127,200
	～140	63,400	75,400	99,400	130,100	156,800
	～180	75,700	89,500	119,900	161,500	191,500
	～220	87,100	102,500	139,200	184,300	224,600
	～260	98,400	116,500	158,500	210,800	257,800

※生地見本はSALA P.253をご覧ください。

62364～62367

ドラム式

丈	巾	50～90	～140	～190
50～100		48,500	61,400	76,400
	～140	58,600	70,600	94,600
	～180	69,700	83,500	113,900
	～220	79,900	95,300	132,000
	～260	90,100	108,200	150,200

※生地見本はSALA P.257をご覧ください。

対応窓

掃き出し

腰窓

小窓

対応メカ

コード式

ドラム式



62337+62449

プレーンシェード (サンカット)

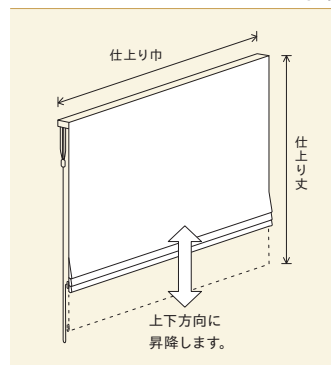
プレーンシェードに裏地付き縫製を施し、針穴からの光漏れをなくしたハイグレードなシェード。寝室や書斎、ホテルの客室などにもおすすめ。

表生地、裏生地ともに遮光生地よりお選びください。

■ プレーンシェード(サンカット)の価格算出方法

表生地プレーンシェードの上代 + 裏生地プレーンシェードの上代

仕様説明



- 仕上り巾
コード式：30～190cm
ドラム式：30～290cm
- 仕上り丈：50～300cm
ドラム式：仕上り巾39cm以下の場合、仕上り丈は200cmまでとなります。
- 操作位置：右/左操作を選択
- 上部仕様：フラットタイプ
- リングテープ：リングピッチ20cm
- リングテープ縫い方：上部から縫製
- 裾部仕様：ウエイトバー入り

※イラストはコードタイプです。

62337+62449

丈 巾	コード式			
	30～45	～90	～140	～190
50～100	27,100	35,300	46,100	56,500
～140	30,300	38,500	50,300	61,600
～180	33,200	41,700	54,400	66,600
～220	36,400	44,900	58,600	71,700
～260	39,300	48,000	62,800	76,700
～300	42,400	51,400	67,000	81,800

※コード式価格=ドラム式価格-3,000円(最大仕上り巾190cm)

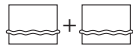
62337 ※生地見本はSALA P.183をご覧ください。

62449 ※生地見本はSALA P.303をご覧ください。

丈 巾	ドラム式					
	30～45	～90	～140	～190	～240	～290
50～100	30,100	38,300	49,100	59,500	70,500	84,900
～140	33,300	41,500	53,300	64,600	76,600	91,500
～180	36,200	44,700	57,400	69,600	82,600	97,700
～220	39,400	47,900	61,600	74,700	88,600	104,200
～260	42,300	51,000	65,800	79,700	94,600	110,400
～300	45,400	54,400	70,000	84,800	100,700	117,000

※仕上り巾39cm以下の場合、仕上り丈は200cmまでとなります。(最大仕上り巾290cm)

ダブルシェード（プレーン+プレーン）



このマーク商品
全て対応可能

対応窓

掃き出し

腰窓

小窓

対応メカ

コード式

ドラム式
1チェーン



65-NP707+NP810

Style no.65

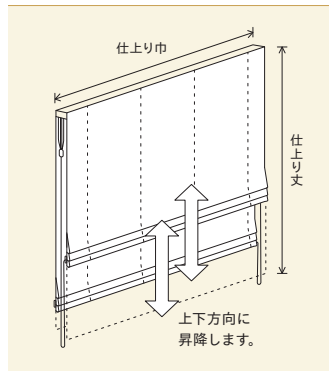
ダブルシェード
（プレーン+プレーン）

一台のメカで、前後2枚の生地をそれぞれ昇降できる、ダブルタイプのシェード。フラットなプレーンの組み合わせは、生地のデザインがそのまま楽しめます。2枚のコーディネートによって様々な演出ができる、おすすめのスタイルです。

■ ダブルシェードの価格算出方法

（前幕シェードの上代 + 後幕シェードの上代） - ¥5,000

仕様説明



- 仕上り巾
コード式：30～240cm
ドラム式1チェーン：30～400cm
- 仕上り丈：50～300cm
ドラム式：仕上り巾39cm以下の場合、仕上り丈は200cmまでとなります。
- 操作位置
コード式：右/左/両側操作を選択
ドラム式1チェーン：右/左操作を選択
- 上部仕様：フラットタイプ
- リングテープ：リングピッチ20cm固定
- リングテープ縫い方：上部から縫製
- 裾部仕様：ウエイトバー入り

※ イラストはコードタイプ両側操作です。

65-NP707+NP810

コード式

丈 巾	30～45	～90	～140	～190	～240
50～100	19,700	27,900	36,900	49,600	58,900
～140	23,000	31,300	40,700	55,000	64,900
～180	26,200	34,500	44,500	60,400	70,600
～220	29,400	38,000	48,400	65,700	76,500
～260	32,500	41,300	52,200	71,200	82,200
～300	35,800	44,800	56,000	76,500	88,100

※コード式価格=ドラム式価格-6,000円（最大仕上り巾240cm）

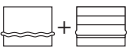
NP707 ※生地見本はSALA P.189をご覧ください。

NP810 ※生地見本はSALA P.225をご覧ください。

ドラム式

丈 巾	30～45	～90	～140	～190	～240	～290	～340	～390
50～100	25,700	33,900	42,900	55,600	64,900	79,300	93,400	102,900
～140	29,000	37,300	46,700	61,000	70,900	85,700	101,500	111,300
～180	32,200	40,500	50,500	66,400	76,600	91,700	109,200	119,200
～220	35,400	44,000	54,400	71,700	82,500	98,100	117,300	127,500
～260	38,500	47,300	58,200	77,200	88,200	104,000	125,400	135,400
～300	41,800	50,800	62,000	82,500	94,100	110,400	133,100	143,800

※仕上り巾39cm以下の場合、仕上り丈は200cmまでとなります。



このマーク商品
全て対応可能

対応窓

- 掃き出し
- 腰窓
- 小窓

対応メカ

- コード式
- ドラム式
1チェーン



67-62226+62428

Style no.67

ダブルシェード
(プレーン + シャープ)

一台のメカで、前後2枚の生地をそれぞれ昇降できる、ダブルタイプのシェード。前幕にプレーン、後幕にシャープシェードの組み合わせはシンプル+モダンな雰囲気。2枚のコーディネートによってモダンな空間にも、和空間にも似合います。

■ ダブルシェードの価格算出方法

(前幕シェードの上代 + 後幕シェードの上代) - ¥5,000

67-62226+62428

コード式

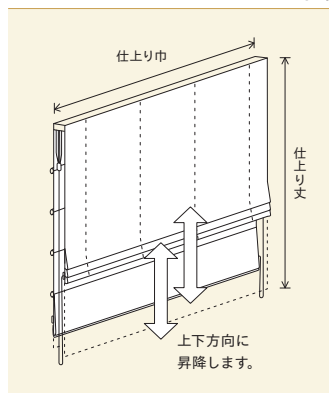
丈 巾	30~45	~90	~140	~190	~240
50~100	26,700	37,000	49,200	66,800	78,900
~140	31,800	42,500	55,800	76,500	89,900
~180	35,200	46,300	60,700	83,700	98,100
~220	40,800	52,500	67,900	93,900	109,600
~260	44,200	56,600	73,100	101,500	118,400
~300	49,500	62,400	80,100	112,300	130,600

※コード式価格=ドラム式価格-6,000円(最大仕上り巾240cm)

62226 ※生地見本はSALA P.142をご覧ください。

62428 ※生地見本はSALA P.293をご覧ください。

仕様説明



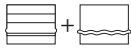
※イラストはコードタイプ両側操作です。

- 仕上り巾
コード式：30~240cm
ドラム式1チェーン：30~400cm
- 仕上り丈：50~300cm
ドラム式：仕上り巾39cm以下の場合、仕上り丈は200cmまでとなります。
- 操作位置
コード式：右/左/両側操作を選択
ドラム式1チェーン：右/左操作を選択
- 上部仕様：フラットタイプ
- 前幕：リングテープ
リングピッチ20cm固定
- 前幕：リングテープ縫い方
上部から縫製
- 後幕：バーピッチは約15cmが基準で仕上り寸法によって変動
- 後幕：バー縫い方 均等
- 裾部仕様：ウエイトバー入り

ドラム式

丈 巾	30~45	~90	~140	~190	~240	~290	~340	~390
50~100	32,700	43,000	55,200	72,800	84,900	100,500	120,200	131,400
~140	37,800	48,500	61,800	82,500	95,900	112,200	135,300	147,100
~180	41,200	52,300	66,700	89,700	104,100	120,900	146,700	159,100
~220	46,800	58,500	73,900	99,900	115,600	133,000	162,300	175,100
~260	50,200	62,600	79,100	107,500	124,400	142,500	174,700	187,800
~300	55,500	68,400	86,100	118,300	136,600	155,600	191,200	205,100

※仕上り巾39cm以下の場合、仕上り丈は200cmまでとなります。



このマーク商品
全て対応可能

対応窓

掃き出し

腰窓

小窓

対応メカ

コード式

ドラム式
1チェーン



68-62077+62364

Style no.68

ダブルシェード
(シャープ+プレーン)

一台のメカで、前後2枚の生地をそれぞれ昇降できる、ダブルタイプのシェード。前幕にシャープ、後幕にプレーンシェードの組み合わせはモダン+シンプルな雰囲気。2枚のコーディネートによってモダンな空間にも、和空間にも似合います。

■ ダブルシェードの価格算出方法

(前幕シェードの上代 + 後幕シェードの上代) - ¥5,000

68-62077+62364

コード式

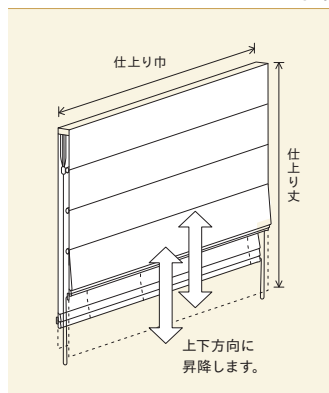
丈 巾	30~45	~90	~140	~190	~240
50~100	29,600	39,900	51,100	69,900	83,900
~140	35,200	46,100	57,900	80,500	96,500
~180	38,100	49,500	62,000	85,100	102,900
~220	43,900	55,700	68,900	95,200	114,800
~260	49,500	62,000	76,100	105,800	127,300
~300	55,400	68,400	83,400	116,900	140,400

※コード式価格=ドラム式価格-6,000円(最大仕上り巾240cm)

62077 ※生地見本はSALA P.60をご覧ください。

62364 ※生地見本はSALA P.257をご覧ください。

仕様説明



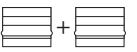
※イラストはコードタイプ両側操作です。

- 仕上り巾
コード式：30~240cm
ドラム式1チェーン：30~400cm
- 仕上り丈：50~300cm
ドラム式：仕上り巾39cm以下の場合、仕上り丈は200cmまでとなります。
- 操作位置
コード式：右/左/両側操作を選択
ドラム式1チェーン：右/左操作を選択
- 上部仕様：フラットタイプ
- 前幕：バーピッチは約15cmが基準で仕上り寸法によって変動
- 前幕：バー縫い方 均等
- 後幕：リングテープ
リングピッチ20cm固定
- 後幕：リングテープ縫い方
上部から縫製
- 裾部仕様：ウエイトバー入り

ドラム式

丈 巾	30~45	~90	~140	~190	~240	~290	~340	~390
50~100	35,600	45,900	57,100	75,900	89,900	105,300	125,300	136,700
~140	41,200	52,100	63,900	86,500	102,500	118,400	141,000	152,800
~180	44,100	55,500	68,000	91,100	108,900	125,400	148,700	161,000
~220	49,900	61,700	74,900	101,200	120,800	137,800	164,600	177,500
~260	55,500	68,000	82,100	111,800	133,300	151,000	181,300	194,500
~300	61,400	74,400	89,400	122,900	146,400	164,800	198,300	212,300

※仕上り巾39cm以下の場合、仕上り丈は200cmまでとなります。



このマーク商品
全て対応可能

対応窓

掃き出し

腰窓

小窓

対応メカ

コード式

ドラム式
1チェーン



69-62197+62422

Style no.69

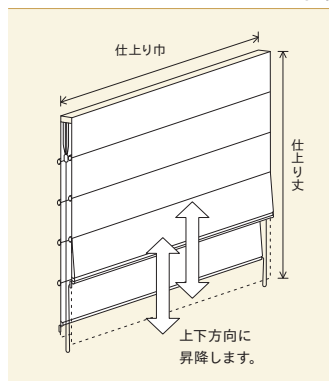
ダブルシェード (シャープ+シャープ)

一台のメカで、前後2枚の生地をそれぞれ昇降できる、ダブルタイプのシェード。シャープシェード&シャープシェードの組み合わせは、より直線的なラインを強調したスタイリッシュでモダンなイメージです。モダンな空間はもちろん、和空間にも似合います。

■ ダブルシェードの価格算出方法

(前幕シェードの上代+後幕シェードの上代)- ¥5,000

仕様説明



- 仕上り巾
コード式：30~240cm
ドラム式1チェーン：30~400cm
 - 仕上り丈：50~300cm
ドラム式：仕上り巾39cm以下の場合、仕上り丈は200cmまでとなります。
 - 操作位置
コード式：右/左/両側操作を選択
ドラム式1チェーン：右/左操作を選択
 - 上部仕様：フラットタイプ
 - 前幕後幕：バーピッチは約15cmが基準で仕上り寸法によって変動
 - 前幕後幕：バー縫い方 均等
 - 裾部仕様：ウエイトバー入り
- ※イラストはコードタイプ両側操作です。

69-62197+62422

コード式

丈 巾	30~45	~90	~140	~190	~240
50~100	28,900	41,500	63,100	76,300	97,600
~140	33,800	47,200	72,700	86,800	112,000
~180	36,300	50,600	77,400	92,500	119,300
~220	41,300	56,300	86,900	102,900	133,800
~260	46,300	62,700	97,200	114,600	149,500
~300	51,600	69,000	107,600	126,100	164,900

※コード式価格=ドラム式価格-6,000円(最大仕上り巾240cm)

62197 ※生地見本はSALA P.125をご覧ください。

62422 ※生地見本はSALA P.290をご覧ください。

ドラム式

丈 巾	30~45	~90	~140	~190	~240	~290	~340	~390
50~100	34,900	47,500	69,100	82,300	103,600	119,900	141,500	154,600
~140	39,800	53,200	78,700	92,800	118,000	135,100	160,200	173,900
~180	42,300	56,600	83,400	98,500	125,300	143,100	169,900	184,500
~220	47,300	62,300	92,900	108,900	139,800	158,200	187,600	202,900
~260	52,300	68,700	103,200	120,600	155,500	175,100	208,300	224,500
~300	57,600	75,000	113,600	132,100	170,900	191,400	228,900	246,100

※仕上り巾39cm以下の場合、仕上り丈は200cmまでとなります。



このマーク商品
全て対応可能

対応窓

掃き出し

腰窓

小窓

出窓

対応メカ

コード式

ドラム式



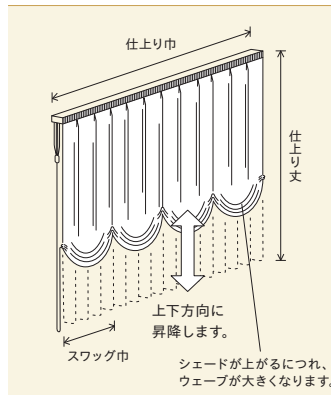
50-62370

Style no.50

バルーンシェード
(プレーン)

ギャザーによるドレープの美しさ、昇降とともに変化するウェーブが魅力のシェード。やわらかなスタイルは、出窓をはじめどんな窓も上品に装います。昇降はコードタイプとドラムタイプから選べます。大きな窓には操作の軽いドラムタイプがおすすめ。

仕様説明



- 仕上り巾
コード式：36~250cm
ドラム式：40~400cm
- 仕上り丈：100~300cm
(最大丈は生地により異なります)
- 操作位置：右/左操作を選択
- 上部仕様：ギャザーヒダ
- ヒダ倍率：2.5倍
- リングテープ：リングピッチ15cm
- スワッグ巾：均等割付(最大50cm)
- 裾部仕様：三つ巻
- 出窓対応
コード式：2・3連
ドラム式：2~5連

※イラストはコードタイプです。

50-62370

コード式

スワッグ数	1S	2S	3S	4S	5S
丈 巾	36~50	~100	~150	~200	~250
100~140	19,600	30,300	41,900	53,400	66,700
~180	21,600	33,100	45,500	58,000	72,500
~220	23,700	35,900	49,300	62,600	78,300
~260	25,000	38,700	53,000	67,200	84,100
~280	27,800	41,500	56,700	71,800	89,900

※出窓の場合はコーナー1ヶ所につき3,500円プラスになります。
※コード式価格=ドラム式価格-3,000円
(最小仕上り巾36cm~最大仕上り巾250cm)

ドラム式

スワッグ数	1S	2S	3S	4S	5S	6S	7S	8S
丈 巾	40~50	~100	~150	~200	~250	~300	~350	~400
100~140	22,600	33,300	44,900	56,400	69,700	83,100	96,400	109,700
~180	24,600	36,100	48,500	61,000	75,500	89,900	104,400	118,900
~220	26,700	38,900	52,300	65,600	81,300	96,600	112,300	128,000
~260	28,000	41,700	56,000	70,200	87,100	103,400	120,200	133,100
~280	30,800	44,500	59,700	74,800	92,900	110,100	128,200	146,200

※出窓の場合はコーナー1ヶ所につき4,500円プラスになります。



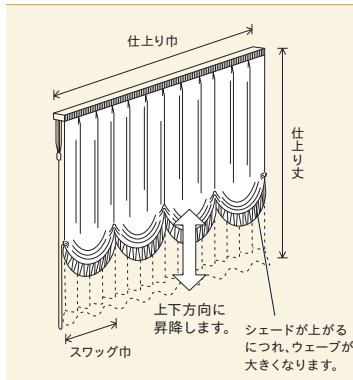
51-62371

Style no.51

バルーンシェード (共生地フリル)

ギャザーによるドレープの美しさ、昇降とともに変化するウェーブとフリルが魅力のシェード。フェミニンなスタイルは、出窓をはじめどんな窓も華やかに装います。昇降はコードタイプとドラムタイプから選べます。大きな窓には操作の軽いドラムタイプがおすすめ。

仕様説明



- 仕上り巾
コード式：36～250cm
ドラム式：40～400cm
- 仕上り丈：100～300cm
(最大丈は生地により異なります)
- 操作位置：右/左操作を選択
- 上部仕様：ギャザーヒダ
ヒダ倍率：2.5倍
- リングテープ：リングピッチ15cm
- スワッグ巾：均等割付(最大50cm)
- 裾部仕様：16cm巾フリル付き
- 出窓対応
コード式：2・3連
ドラム式：2～5連

※イラストはコードタイプです。

51-62371

コード式

スワッグ数	1S	2S	3S	4S	5S
丈 巾	36～50	～100	～150	～200	～250
100～140	20,200	31,500	43,800	55,900	69,800
～180	22,200	34,300	47,500	60,500	75,600
～220	24,300	37,100	51,200	65,100	81,300
～260	25,500	39,900	54,900	69,700	87,200
～280	28,400	42,700	58,600	74,300	92,900

※出窓の場合はコーナー1ヶ所につき3,500円プラスになります。

※コード式価格=ドラム式価格-3,000円(最小仕上り巾36cm～最大仕上り巾250cm)

※生地見本はSALA P.258をご覧ください。

ドラム式

スワッグ数	1S	2S	3S	4S	5S	6S	7S	8S
丈 巾	40～50	～100	～150	～200	～250	～300	～350	～400
100～140	23,200	34,500	46,800	58,900	72,800	86,800	100,700	114,500
～180	25,200	37,300	50,500	63,500	78,600	93,600	108,600	123,700
～220	27,300	40,100	54,200	68,100	84,300	100,300	116,500	132,800
～260	28,500	42,900	57,900	72,700	90,200	107,100	124,500	137,900
～280	31,400	45,700	61,600	77,300	95,900	113,800	132,400	151,000

※出窓の場合はコーナー1ヶ所につき4,500円プラスになります。



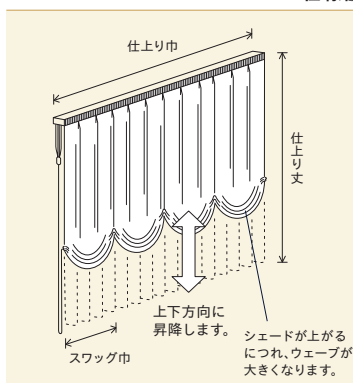
52-62365

Style no.52

バルーンシェード (箱ヒダ)

箱ヒダによるすっきりとしたドレープの美しさ、昇降とともに変化するウェーブが魅力のシェード。シンプル&フェミニンなスタイルは、モダン空間にも似合います。昇降はコードタイプとドラムタイプから選べます。大きな窓には操作の軽いドラムタイプがおすすめ。

仕様説明



- 仕上り巾
コード式：36～250cm
ドラム式：40～400cm
- 仕上り丈：100～300cm
(最大丈は生地により異なります)
- 操作位置：右/左操作を選択
- 上部仕様：逆箱ヒダ
ヒダ倍率：2倍
- リングテープ：リングピッチ15cm
- スワッグ巾：均等割付(最大50cm)
- 裾部仕様：三つ巻

※イラストはコードタイプです。

52-62365

コード式

スワッグ数	1S	2S	3S	4S	5S
丈 巾	36～50	～100	～150	～200	～250
100～140	20,900	28,800	41,300	50,000	64,300
～180	23,900	32,500	46,900	56,500	72,900
～220	26,900	36,300	52,500	63,000	81,600
～260	29,200	40,000	58,200	69,500	90,200
～300	33,000	43,800	63,800	76,100	98,900

※コード式価格=ドラム式価格-3,000円(最小仕上り巾36cm～最大仕上り巾250cm)

※生地見本はSALA P.257をご覧ください。

ドラム式

スワッグ数	1S	2S	3S	4S	5S	6S	7S	8S
丈 巾	40～50	～100	～150	～200	～250	～300	～350	～400
100～140	23,900	31,800	44,300	53,000	67,300	77,800	92,100	102,500
～180	26,900	35,500	49,900	59,500	75,900	87,400	103,900	115,500
～220	29,900	39,300	55,500	66,000	84,600	97,100	115,600	128,400
～260	32,200	43,000	61,200	72,500	93,200	106,700	127,400	137,400
～300	36,000	46,800	66,800	79,100	101,900	116,300	139,200	154,300



このマーク商品
全て対応可能

対応窓

掃き出し 腰窓

小窓 出窓

対応メカ

コード式

ドラム式



このマーク商品
全て対応可能

対応窓

掃き出し

腰窓 小窓

対応メカ

コード式

ドラム式



このマーク商品
全て対応可能

対応窓

掃き出し

腰窓

小窓

出窓

対応メカ

コード式

ドラム式



57-62370

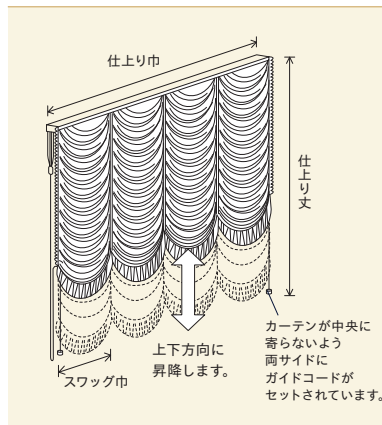
Style no.57

オーストリアンシェード

生地をたっぷり使った細やかなドレープとフリルがゴージャスで華やか。伝統的なクラシックスタイルは華やかに窓辺を演出します。

大きな窓には操作の軽いドラムタイプがおすすめ。

仕様説明



※ イラストはコードタイプです。

- 仕上り巾
コード式：36～225cm
ドラム式：40～400cm
- 仕上り丈：50～300cm
- 操作位置：右/左操作を選択
- 生地使い：タテ使い
(横使い生地はタテ使いにて作成 ※1)
※1生地をタテ使いで製作するため商品により柄の向きが変わります。
- 上部仕様：フラット
- ヒダ倍率：3.5倍
- リングテープ：リングピッチ15cm
- スワッグ巾：均等割付(最大45cm)
- 両サイド仕様：8cm巾フリル付き
- 裾部仕様：10cm巾フリル付き
- 出窓対応
コード式：2・3連
ドラム式：2～5連

57-62370

コード式

スワッグ数	1S	2S	3S	4S	5S
丈 巾	36～45	～90	～135	～180	～225
50～100	28,000	35,500	44,700	54,000	63,300
～140	35,200	42,800	52,100	61,500	70,800
～180	42,300	50,000	59,500	68,900	78,400
～220	49,500	57,300	66,800	76,400	86,000
～260	56,700	64,500	74,200	83,900	93,600
～300	63,600	71,800	81,600	91,400	101,100

※出窓の場合はコーナー1ヶ所につき3,500円プラスになります。
※コード式価格=ドラム式価格-3,000円
(最小仕上り巾36cm～最大仕上り巾225cm)

ドラム式

スワッグ数	1S	2S	3S	4S	5S	6S	7S	8S	9S
丈 巾	40～45	～90	～135	～180	～225	～270	～315	～360	～400
50～100	31,000	38,500	47,700	57,000	66,300	83,700	92,900	102,200	111,100
～140	38,200	45,800	55,100	64,500	73,800	94,000	103,400	112,800	121,800
～180	45,300	53,000	62,500	71,900	81,400	104,400	113,900	123,300	132,500
～220	52,500	60,300	69,800	79,400	89,000	114,800	124,300	133,900	143,200
～260	59,700	67,500	77,200	86,900	96,600	125,100	134,800	144,500	153,800
～300	66,600	74,800	84,600	94,400	104,100	135,500	145,300	155,100	164,500

※出窓の場合はコーナー1ヶ所につき4,500円プラスになります。



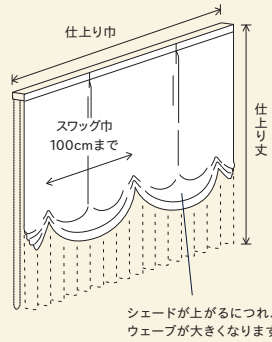
56-62364

Style no.56

ウィングシェード

逆箱ヒダによるすっきりとしたドレープの美しさ、シェードが上がるにつれて緩やかに変化するウェーブが魅力です。シンプルなスタイルは、モダン空間にも似合います。昇降はコードとドラムタイプから選べます。

仕様説明



- 仕上り巾
コード式：100～250cm
ドラム式：100～400cm
- 仕上り丈：100～300cm
(最大丈は生地により異なります)
- 操作位置：右/左操作を選択
- 上部仕様：逆箱ヒダ
- ヒダ倍率：1.3倍
- リングテープ：リングピッチ15cm
- スワッグ巾：均等割付(最大100cm)
- 裾部仕様：三つ巻

※イラストはコードタイプです。

56-62364

コード式

スワッグ数 丈 巾	1S		2S		3S	
	100	～150	～200	～250	～300	
100～140	27,700	40,200	47,900	58,300	71,600	
～180	31,300	45,700	54,200	65,800	80,900	
～220	35,000	51,300	60,500	73,300	90,200	
～260	38,700	56,800	66,800	80,800	99,600	
～300	42,300	62,300	73,100	88,200	108,900	

※コード式価格=ドラム式価格-3,000円(最大仕上り巾 250cm)

※生地見本はSALA P.257をご覧ください。

ドラム式

スワッグ数 丈 巾	1S		2S		3S		4S	
	100	～150	～200	～250	～300	～350	～400	
100～140	30,700	43,200	50,900	61,300	74,600	85,000	94,400	
～180	34,300	48,700	57,200	68,800	83,900	95,500	106,000	
～220	38,000	54,300	63,500	76,300	93,200	106,000	117,600	
～260	41,700	59,800	69,800	83,800	102,600	116,500	125,200	
～300	45,300	65,300	76,100	91,200	111,900	127,000	140,700	

Roman
Shade

no.56

ウィングシェード



このマーク商品
全て対応可能

対応窓

掃き出し

腰窓

対応メカ

コード式

ドラム式



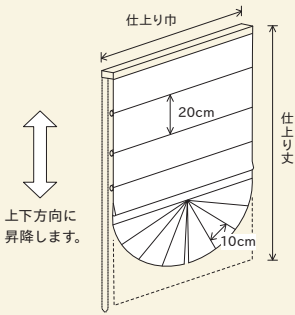
64-62175

Style no.64

ピーコックシェード

シェードを上げると裾が丸く扇のように変化、全部下ろすとシャープシェードのようにシンプルになる個性的なデザイン。縦長窓におすすめのスタイルです。昇降は操作の軽いドラムタイプ。

仕様説明



- メカタイプ：ドラム式のみ
- 仕上り巾：最小65～最大180cm ※
※1巾使いのため生地により最大巾が異なります
- 仕上り丈：110～300cm
※仕上り丈は仕上り巾の約1.7倍以上必要です
- 操作位置：右/左操作を選択
- 上部仕様：フラットタイプ
- バーピッチ：上部20cm
下部デザイン部10cm
- 裾部仕様：ウエイトバー入り

スタイルを形成するには仕上り巾から仕上り巾の約1/2を引いたサイズになります。

※対応可能品番については、巻末の可能スタイル一覧をご覧ください。

64-62175

ドラム式

丈 巾	65～70	～90	～100	～120	～140
	～105	35,400			
～140	38,600	42,900			
～180	46,200	50,400	54,100	68,700	
～220	51,200	56,200	59,900	65,500	73,000
～260	59,500	63,700	67,400	73,000	81,200
～300	63,800	69,400	73,100	78,800	87,700

※生地見本はSALA P.113をご覧ください。

Roman
Shade

no.64

ピーコックシェード

対応窓

掃き出し

腰窓

小窓

対応メカ

ドラム式

シングルシェード



コード式

操作コードを引いて、止めたい高さでゆるめると止まり、5cmほど引き、ゆるめると下降する、シンプルな操作方法です。小窓や腰窓など、さほど大きくない窓での操作に適しています。



ドラム式

手前のボールチェーンを引き、止めたい高さでゆるめると止まり、2cmほど引き、ゆるめると下降する操作方法です。下降時は、スピードコントローラーにより、適度な速度で下降していきます。大きな窓でも比較的的操作負荷がかからないので掃き出し窓や、巾の大きな窓での操作に適しています。

Roman
Shade

操
作
方
法

ダブルシェード



コード式 (両側操作・片側操作が選べます)

前幕・後幕ともコード式により操作します。片側操作の場合は、コードセパレーターをご用意しておりますので操作コードが絡まりにくくなります。小窓や腰窓など、さほど大きくない窓での操作に適しています。



ドラム式1チェーン

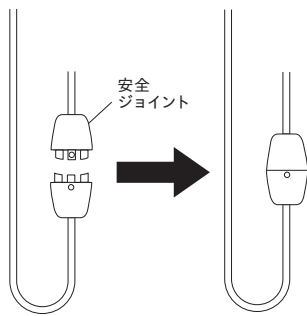
ドラム式操作をチェーン1本で前幕・後幕両方で行なうタイプです。チェーンの手前を引けば前幕操作、後ろを引けば後幕操作が行なえます。大きな窓でも比較的的操作負荷がかからないので掃き出し窓や、巾の大きな窓での操作に適しています。

安全対策

～ 製品を安全に使用していただくために ～

製品には昇降操作するための操作コードやボールチェーンが付属しておりますが、それらが思わぬ事故を招く恐れがあります。回避する為に「安全ジョイント」または「コードクリップ」を装備しております。

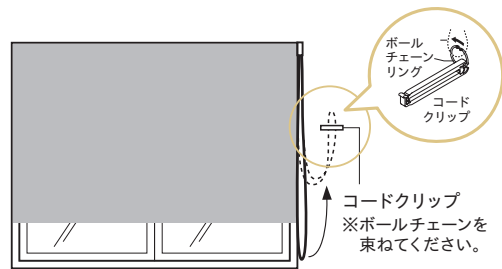
安全ジョイント



危険を回避するため、昇降コードを分離させるための部品です。

付属製品：シングルシェードコード式
ダブルシェードコード式

コードクリップ



お子さまの手が届かない位置にコードクリップでボールチェーンを束ねてください。

付属製品：シングルシェードドラム式
ダブルシェードドラム式1チェーン

Roman
Shade

安全
対策



警告

子供は思わぬ行動をとります。大人の常識は通用しません。子供をコードやチェーンで遊ばせないように注意してください。



警告

コードやチェーンが体にまきついたり、引っかかるようなことをしないでください。事故の恐れがあります。



警告

小さなお子さまがいるご家庭では、ブラインドやスクリーンのコードやチェーン類の近くにソファやベッドを置かないでください。ソファやベッドに上がれば手が届き、事故の恐れがあります。



- 安全対策品をご使用になっても、事故が完全に回避されるわけではありません。コードやチェーンの危険性を十分に認識したうえでご使用をお願いします。

ブレースェード

ダブルシェード(コード式前幕)(ドラム式1チェーン)のメンテナンスについて

日頃のお手入れ

日常のお手入れは、布地の汚れを布やハタキでおそうじしてください。
こまめな換気による乾燥で、室内の除湿を行ってください。
布地以外の汚れおとしは、中性洗剤(食器食品用)を
洗剤の表示に従って必ず水でうすめてご使用ください。
また、シンナー、ベンジン等のご使用にならないでください。



生地のお取外し方法と
取り付け方法を動画で
ご覧いただけます。

洗濯の仕方

必ず取扱い表示をチェックし、適切な洗濯方法をご確認ください。

■ 生地のお取外し方

1



(準備段階)
シェードは降ろした
状態にしてください。

2

ウエイトバーを外してください。
(操作コードのある側に開口部がありますので、そこから引き出してください)



3

コードアジャスターをリングテープから外してください。



4

昇降コードを生地裏面のリングテープから抜いてください。



リングの形状が、
昇降コードを横から差し込め
るような形になっています。

5

ヘッドレールから生地を取外してください。
(上部マジックテープをはがしてください)



6

昇降コードは抜き終わったら、
絡まないように軽く結んでおいてください。



7

取外し完了です。

※生地のおメンテナンスの注意事項
生地のお裏面に表示してある取扱い表示に
したがって、クリーニング等を行ってください。

干し方

- ① 屋外で、陰干しにしてください。また、乾燥機は使用しないでください。
生地が変質したり、縮んだりする恐れがあります。
- ② 吊った後、全体を軽く引っ張り寸法を整えます。
また、全面を手でたたくと乾燥後にある程度シワを防止できます。

※注意！ 洗ったカーテンは、水分を多く含んでいますので、生地が大変重くなります。
この状態でヘッドレールに取付けますと、生地が裾の重みでタテ方向に伸びる恐れがあります。

■ 生地を取付け方法

- 1 昇降コードをほどいてください。



- 2 生地をヘッドレールに取付けてください。



このとき、生地裏面のリングテープの位置と昇降コードの位置を合わせるように取付けてください。

- 3 コードアジャスターをリングテープにセットしてください。



- 4 昇降コードをリングテープに順番に通してください。



リングの形状が、昇降コードを横から差し込めるような形になっています。

- 5 ウェイトバーを裾の開口部へ差し込んでください。



Roman
Shade

メンテナンスについて

① 注意事項

※機構部への注油は絶対に行なわないでください。動作不良の原因になります。
※製品の改造は絶対に行ないしないでください。使用不能になる場合があります。
※写真の部材と形状が異なる場合があります。

バルーンシェード ダブルシェード (コード式) の後幕のメンテナンスについて

日頃のお手入れ

日常のお手入れは、布地の汚れを布やハタキでおそうじしてください。
こまめな換気による乾燥で、室内の除湿を行ってください。
布地以外の汚れおとしは、中性洗剤（食器食品用）を
洗剤の表示に従って必ず水でうすめてご使用ください。
また、シンナー、ベンジン等のご使用にならないでください。



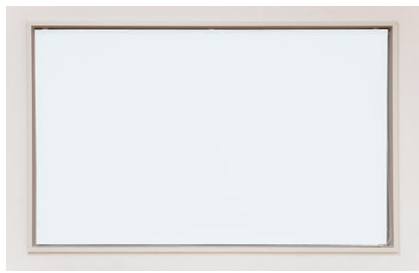
生地 of 取外し方法と
取付け方法を動画で
ご覧いただけます。

洗濯の仕方

必ず取扱い表示をチェックし、適切な洗濯方法をご確認ください。

■ 生地 of 取外し方

1



(準備段階)
シェードは降ろした
状態にしてください。

2

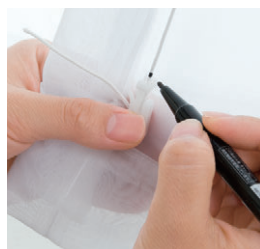
ウエイトバーを外してください。
(操作コードのある側に開口部がありますので、そこから引き出してください)



バルーンシェードの場合は、
昇降コードをほどき、
コードアジャスターから
取外してください。

3

コードアジャスターから昇降コードをほどいて外してください。



ほどく前に目印となるもの
をつけておくと、取付けるときに
調整の手間が省け、便利です。

4



昇降コードを生地裏面の
リングテープから抜いて
ください。

5

ヘッドレールから生地を取外してください。
(上部マジックテープをはがしてください)



6

昇降コードは抜き終わったら、
絡まないように軽く結んでおいてください。



7

コードアジャスターを幕体から取外してください。



8

取外し完了です。

※生地 of メンテナンスの注意事項
生地 of 裏面に表示してある取扱い表示に
したがって、クリーニング等を行ってください。

干し方

- ① 屋外で、陰干しにしてください。また、乾燥機は使用しないでください。
生地が変質したり、縮んだりする恐れがあります。
- ② 吊った後、全体を軽く引っ張り寸法を整えます。
また、全面を手でたたくと乾燥後にある程度シワを防止できます。

※注意！ 洗ったカーテンは、水分を多く含んでいますので、生地が大変重くなります。
この状態でヘッドレールに取付けますと、生地が裾の重みでタテ方向に伸びる恐れがあります。

■ 生地の取付け方法

- 1 昇降コードをほどいてください。



- 2 生地をヘッドレールに取付けてください。

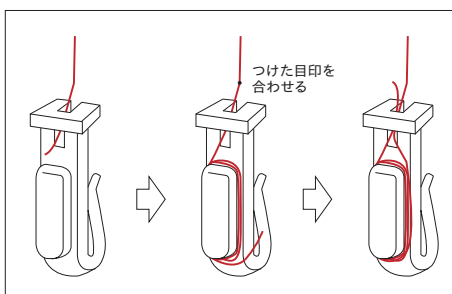


このとき、生地裏面のリングテープの位置と昇降コードの位置を合わせるように取付けてください。

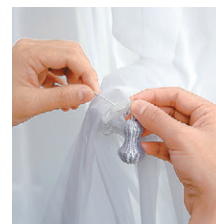
- 3 ハトメに昇降コードを通してから昇降コードをリングテープに順番に通してください。



- 4 コードアジャスターに昇降コードを巻きつけてください。
(このとき、取外した際につけておいた目印が元の位置に戻るよう調整しながら巻きつけてください)



- 5 ウェイトバーを裾の開口部へ差し込んでください。



バルーンシェードの場合は、操作コードをコードアジャスターに結び付けてください。

※注意
コードアジャスターに昇降コードを巻きつける時は、左右のバランスを合わせながら（昇降させる時に斜めにならないように）取付けてください。ドラム式の場合、巻きズレの原因になりますので生地を外した状態で昇降操作は行わないでください。

① 注意事項

※機構部への注油は絶対に行なわないでください。動作不良の原因になります。
※製品の改造は絶対にしないでください。使用不能になる場合があります。
※写真の部材と形状が異なる場合があります。

シャープシェードのメンテナンスについて

日頃のお手入れ

日常のお手入れは、布地の汚れを布やハタキでおそうじしてください。
 こまめな換気による乾燥で、室内の除湿を行ってください。
 布地以外の汚れおとしは、中性洗剤（食器食品用）を
 洗剤の表示に従って必ず水でうすめてご使用ください。
 また、シンナー、ベンジン等のご使用にならないでください。



生地の取外し方法と
 取付け方法を動画で
 ご覧いただけます。

洗濯の仕方

必ず取扱い表示をチェックし、適切な洗濯方法をご確認ください。

■ 生地の取外し方

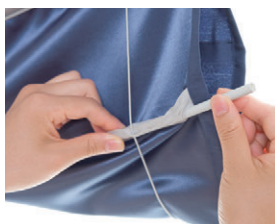
1



(準備段階)
 シェードは降ろした
 状態にしてください。

2

ウエイトバーを外してください。
 (裾折り返し部分に開口部がありますので、そこから引き出してください)



シェイパーバーを外してください。
 (袋の端に開口部がありますので、
 そこから引き出してください)

3

コードアジャスターから昇降コードをほどいて外してください。



ほどく前に目印となるものをつけておくと、取付けるときに調整の手間が省け、便利です。

4



昇降コードをシェイパーバーの袋のループ部分から抜いてください。

5

ヘッドレールから生地を取外してください。
 (上部マジックテープをはがしてください)



6

昇降コードは抜き終わったら、絡まないように軽く結んでおいてください。



7

コードアジャスターを幕体から取外してください。



8

取外し完了です。

※生地のメンテナンスの注意事項
 生地の裏面に表示してある取扱い表示にしたがって、クリーニング等を行ってください。

Roman
 Shade

メン
 テナ
 ンス
 に
 つ
 い
 て

干し方

- ① 屋外で、陰干しにしてください。また、乾燥機は使用しないでください。
生地が変質したり、縮んだりする恐れがあります。
- ② 吊った後、全体を軽く引っ張り寸法を整えます。
また、全面を手でたたくと乾燥後にある程度シワを防止できます。

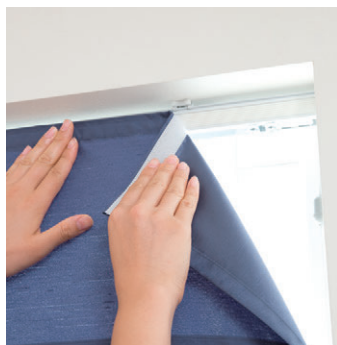
※注意！ 洗ったカーテンは、水分を多く含んでいますので、生地が大変重くなります。
この状態でヘッドレールに取付けますと、生地が裾の重みでタテ方向に伸びる恐れがあります。

■ 生地の取付け方法

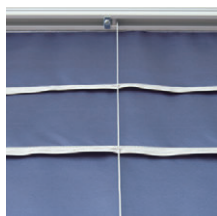
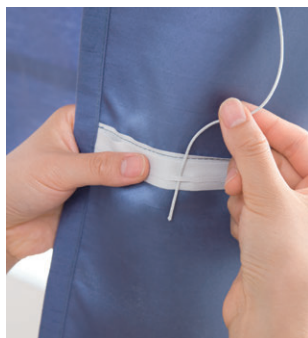
- 1 昇降コードをほどいてください。



- 2 生地をヘッドレールに取付けてください。

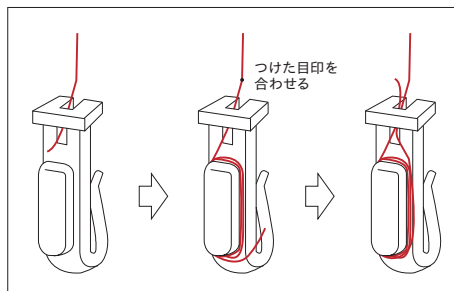


- 3 昇降コードをシェイパーの袋のループ部分に順番に通してください。



昇降コードから垂直に
下ろした位置のループに
通してください。

- 4 コードアジャスターに昇降コードを巻きつけてください。
(このとき、取外した際に付けておいた目印が元の位置に
戻るように調整しながら巻きつけてください)



- 5 ウェイトバーを裾の開口部へ差し込んでください。



シェイパーを開口部へ
差し込んでください。

※注意
コードアジャスターに昇降コードを巻きつける時は、左右の
バランスを合わせながら（昇降させる時に斜めにならないように）
取付けてください。ドラム式の場合、巻きズレの原因になりますので
生地を外した状態で昇降操作は行わないでください。

① 注意事項

※機構部への注油は絶対に行わないでください。動作不良の原因になります。
※製品の改造は絶対にしないでください。使用不能になる場合があります。
※写真の部材と形状が異なる場合があります。

Roman
Shade

メンテナンスについて

ロールスクリーン
デュエッタ

対応窓

掃き出し

腰窓

小窓

対応メカ

チェーン式



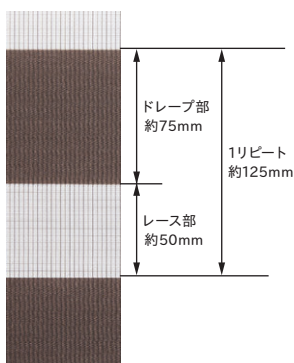
62576D (部品色:セビア)

ロールスクリーン デュエッタ

ドレープとレースをボーダー状に配した生地が
1台に2枚ついたロールスクリーンです。

生地が上下にスライドすることで、
生地を降ろしたままで自在に光の量が調節できます。

生地ピッチ (全生地共通)

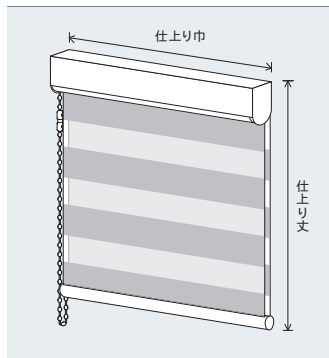


※生地特性上、柄曲がり、
リピートズレが発生しやすく、
連窓でご使用の場合、柄が
そろわない場合があります。

生地組成 (全生地共通)

タテ糸
ポリエステル100%
ヨコ糸
ポリエステル100%

仕様説明



- メカタイプ: チェーン式のみ
 - 製作可能寸法 巾(W): 30~230cm
丈(H): 30~250cm
 - 操作位置: 右/左操作を選択
 - 取付け方法: 天井付・正面付を選択
 - フレーム色 / 部品色: ホワイト・
ナチュラルブラウン・セビアを選択
※ 指定がない場合はホワイトになります。
 - 巾: 高さの比率 1:6 以下
 - 最大面積: 5.75m²以下
 - 裾部仕様: ウェイトバー露出仕様
- 詳しい説明はP.143~P.145をご覧ください。

※ 防災品になります。

62570D ~ 62576D

丈	巾	チェーン式					
		30~49	~80	~120	~160	~200	~230
30~49	~80	29,500	31,000	33,300	39,800	41,700	43,500
~80	~120	31,500	33,000	35,200	43,700	45,600	47,400
~120	~160	34,000	35,500	37,800	48,600	50,500	52,400
~160	~200	36,600	38,100	40,300	53,600	55,500	57,400
~200	~250	39,100	40,600	42,800	58,600	60,500	62,300
~250	~250	42,200	43,700	45,900	64,700	66,600	68,400

※ の範囲では、製品の中:高さの比率が1:6を超えるサイズでは製作できません。

※ デュエッタスタイルの価格も上記と同じになります。

※ 生地見本はSALA P.311をご覧ください。



Roll
Screen

特殊掛率品

ロールスクリーン
デュエッタ

対応窓

掃き出し

腰窓

小窓

対応メカ

チェーン式

62576D (部品色:セビア)

■ 対応生地一覧



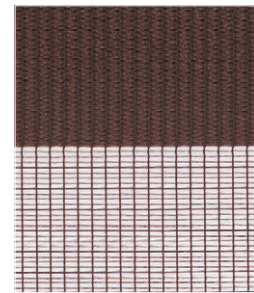
62570D



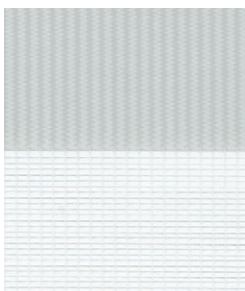
62572D



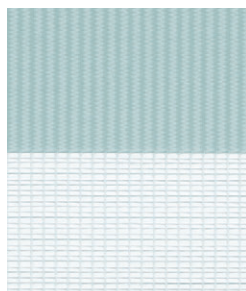
62574D



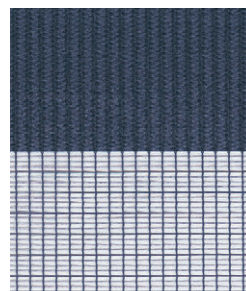
62576D



62571D



62573D



62575D

部材の色が選べます。

- 1 フレーム色はホワイト(木目調)、ナチュラルブラウン(木目調)、セピア(木目調)の3色からお選びいただけます。
- 2 部品色はフレーム色と同系色となります。
- 3 操作チェーンは、フレーム色 / 部品色がホワイトの場合 → クリアホワイト、ナチュラルブラウンの場合 → クリアベージュ、セピアの場合 → クリアブラウンになります。
(ご指定がない場合はフレーム色 / 部品色はホワイト、操作コードはクリアホワイトになります。)

フレーム色
部品色



ホワイト(木目調)



ナチュラルブラウン(木目調)



セピア(木目調)

操作チェーン



クリアホワイト



クリアベージュ



クリアブラウン

対応窓

掃き出し

腰窓

小窓

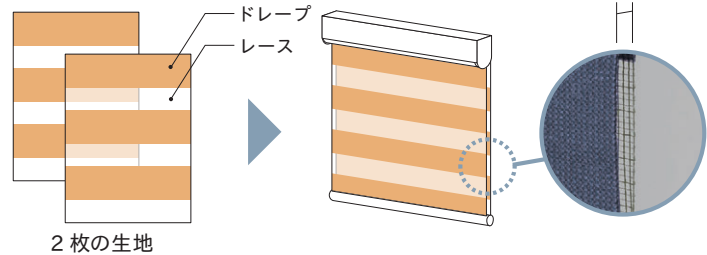
対応メカ

チェーン式

高い遮蔽性で
プライバシーを守ります。

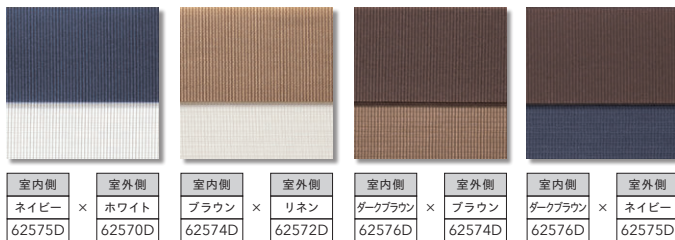
2枚の生地間の隙間は最大10mmと狭いため、全閉状態にすればしっかりと光をシャットアウト。

〈デュエッタの仕組み〉



デュエッタスタイル

デュエッタスタイルは、手前と奥の2枚の生地を異なる色で組み合わせたスタイルです。下記おすすめの組み合わせ以外にもお好きなカラーを組み合わせることができます。

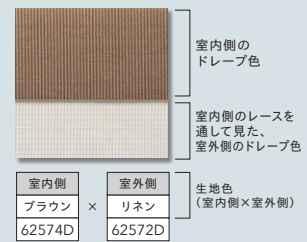


〈デュエッタスタイルの仕組み〉



デュエッタスタイルの見方と注意点

生地写真は、室内側から見た全閉時の見え方です。(手前に室内側生地を、奥に室外側生地を重ねています。)



警告

コードやチェーンが体にまきついたり、引っかかるようなことをしないでください。事故の恐れがあります。



一般社団法人 日本インテリアファブリックス協会

対応窓

- 掃き出し
- 腰窓
- 小窓

対応メカ

- スプリングタイプ
- チェーンタイプ

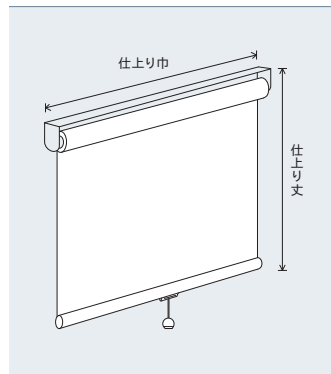


62555R チェーンタイプ(部品色:ダークブラウン)

ロールスクリーン

62554R・62555Rは、ナチュラルな風合いのすだれ調ロールスクリーン。
シンプルなスタイルはモダンなインテリアにもすんなり溶けこみます。

仕様説明



- メカタイプ: スプリングタイプ/チェーンタイプ
- 製作可能寸法
スプリングタイプ 巾(W): 30~200cm
丈(H): 30~300cm
チェーンタイプ 巾(W): 25~200cm
丈(H): 30~450cm
- 操作位置 チェーンタイプ: 右/左操作を選択
- 取付け方法: 天井付・正面付を選択
- 部材色: オフホワイト・ベージュ
ダークブラウン・ブラックを選択
※ 指定がない場合はオフホワイトになります。
- 巾: 高さの比率 スプリングタイプ 1:3 以下
チェーンタイプ 1:8 以下
- 裾部仕様
62554R・62555R ウェイトバー露出仕様

※ イラストはスプリングタイプです。
※ 防炎品になります。

詳しい説明はP.136~P.138をご覧ください。

62554R・62555R

丈	巾	スプリングタイプ				
		30~49	~80	~120	~160	~200
30~49		18,700	20,300	22,500	23,700	25,500
~80		20,900	27,900	31,900	34,500	36,000
~120		23,100	29,600	34,500	37,900	39,300
~160		25,300	31,500	38,000	41,400	43,800
~200	—	33,200	41,400	45,700	47,000	
~250	—	35,500	45,200	50,000	51,300	
~300	—	—	49,200	54,300	55,500	

※ 製作可能な幅: 高さの比率は、1:3以下
※ 生地見本はSALA P.308をご覧ください。

丈	巾	チェーンタイプ				
		25~49	~80	~120	~160	~200
30~49		18,700	20,300	22,500	23,700	25,500
~80		20,900	27,900	31,900	34,500	36,000
~120		23,100	29,600	34,500	37,900	39,300
~160		25,300	31,500	38,000	41,400	43,800
~200		27,500	33,200	41,400	45,700	47,000
~250		29,600	35,500	45,200	50,000	51,300
~300		31,800	36,900	49,200	54,300	55,500
~350		34,000	38,200	51,400	56,900	58,400
~400		36,700	39,500	53,600	59,700	61,400
~450	—	—	42,100	57,400	63,500	65,900

※ 製作可能な幅: 高さの比率は、1:8以下

ロールスクリーン

対応窓

掃き出し

腰窓

小窓

対応メカ

スプリングタイプ

チェーンタイプ



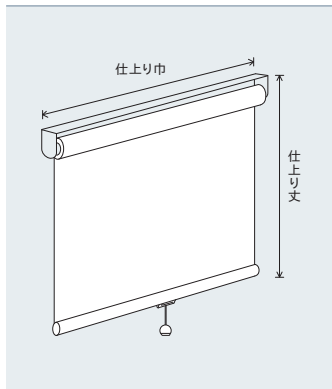
62565R スプリングタイプ+プルハンドル(オプション)
※プルハンドルについてはP.62をご覧ください。

ロールスクリーン

シンプルなロールスクリーンは空間をスタイリッシュに演出。どんな空間にも合う12色のカラーバリエーション。

62558R~62565Rはウォッシュャブルタイプの生地ですので、洗濯機で洗うことができます。

仕様説明



※イラストはスプリングタイプです。
※防炎品になります。

- メカタイプ：スプリングタイプ/チェーンタイプ
- 製作可能寸法
スプリングタイプ 巾(W)：30~200cm
丈(H)：30~300cm
チェーンタイプ 巾(W)：25~200cm
丈(H)：30~450cm
- 操作位置 チェーンタイプ：右/左操作を選択
- 取付け方法：天井付・正面付を選択
- 部材色：オフホワイト・ベージュ
ダークブラウン・ブラックを選択
※指定がない場合はオフホワイトになります。
- 巾：高さの比率 スプリングタイプ 1：3以下
チェーンタイプ 1：8以下
- 最大面積 スプリングタイプ：6m²
チェーンタイプ：6m²

- 裾部仕様
62558R~62565R ウェイトバー生地巻き込み仕様
詳しい説明はP.136~P.138をご覧ください。

62558R ~ 62565R

スプリングタイプ

丈 巾	30~49	~80	~120	~160	~200
30~49	17,900	19,900	23,600	25,200	28,500
~80	19,000	23,200	26,500	29,200	32,200
~120	20,800	25,700	28,800	31,500	34,100
~160	22,200	27,900	31,700	34,800	37,700
~200	—	30,100	34,900	38,000	41,400
~250	—	32,600	37,200	42,000	46,000
~300	—	—	42,900	46,900	51,700

※製作可能な幅:高さの比率は、1:3以下

※生地見本はSALA P.309をご覧ください。

■裾部仕様 ウェイトバー露出仕様

チェーンタイプ

丈 巾	25~49	~80	~120	~160	~200
30~49	17,900	19,900	23,600	25,200	28,500
~80	19,000	23,200	26,500	29,200	32,200
~120	20,800	25,700	28,800	31,500	34,100
~160	22,200	27,900	31,700	34,800	37,700
~200	23,800	30,100	34,900	38,000	41,400
~250	25,700	32,600	37,200	42,000	46,000
~300	29,500	36,900	42,900	46,900	51,700
~350	31,500	39,700	45,200	50,000	55,200
~400	34,100	42,200	48,000	53,300	58,700
~450	—	45,100	50,800	56,100	—

※ 色の部分の製作可能面積は6m²以下
※製作可能な幅:高さの比率は、1:8以下

生地の洗濯

62558R ~ 62565R

取外した生地は、ご家庭の洗濯機で洗濯できます。洗濯後は極力生地にシワがよらないようにして自然乾燥させてください。シワが気になる場合はアイロンをかけてください。



ねじり又は絞り禁止。

※生地の一部が汚れた場合でも、部分的に拭取りをせずに丸洗いしてください。
※洗濯の際には、上記の取扱い表示に従ってください。

対応窓

スリット窓

腰窓

小窓

対応メカ

チェーンタイプ



62564R

ロールスクリーン スリットタイプ

巾10cmから製作可能なのでスリット窓に最適です。
製品幅と生地巾の隙間が小さいので
窓枠内の取り付けにおすすめです。

62588R ~ 62565R チェーン式

丈	巾	10~30
30~120		13,500
~220		17,000

※操作方法はチェーン式/右操作のみとなります。
※取付方法は天井付のみとなります。

※生地見本はSALA P.309をご覧ください。

■ 裾部仕様 ウェイトバー生地巻込み仕様

■ 対応生地一覧



62558R

62560R

62562R

62564R



62559R

62561R

62563R

62565R

部材の色が選べます。

ロールスクリーン(P.57)の部材の色は、オフホワイト・ベージュ・ダークブラウン・ブラックの中からお選びください。
スリットタイプ(P.58)の部材の色は、オフホワイト・ベージュ・ダークブラウンの中からお選びください。

(ご指定がない場合は、オフホワイトになります。)



オフホワイト



ベージュ



ダークブラウン



ブラック

ロールスクリーン

対応窓

掃き出し

腰窓

小窓

対応メカ

スプリングタイプ

チェーンタイプ



62568R スプリングタイプ+プルハンドル(オプション)
※プルハンドルについてはP.62をご覧ください。

部材の色が選べます。

部材の色は、オフホワイト・ベージュ・ダークブラウン・ブラックの中からお選びください。
(ご指定がない場合は、オフホワイトになります。)



オフホワイト



ベージュ



ダークブラウン



ブラック

62566R～62569Rは遮光1級タイプのロールスクリーン。プライバシーを守りたい寝室などにもおすすめです。
両面PVCフィルムラミネートを施しているため、水拭きができお手入れも簡単です。

62566R～62569R

丈 巾	スプリングタイプ				
	30～49	～80	～120	～160	～200
30～49	21,300	23,400	26,100	27,800	30,200
～80	23,900	29,300	34,600	37,200	38,700
～120	26,500	31,700	38,700	42,100	43,300
～160	29,200	34,100	42,900	46,800	49,200
～200	—	36,400	47,200	52,300	53,700
～250	—	39,700	52,300	58,200	59,500
～300	—	—	57,600	64,000	65,300

※製作可能な幅:高さの比率は、1:3以下

※生地見本はSALA P.310をご覧ください。

■ 裾部仕様 ウェイトバー露出仕様

チェーンタイプ

丈 巾	チェーンタイプ				
	25～49	～80	～120	～160	～200
30～49	21,300	23,400	26,100	27,800	30,200
～80	23,900	29,300	34,600	37,200	38,700
～120	26,500	31,700	38,700	42,100	43,300
～160	29,200	34,100	42,900	46,800	49,200
～200	31,800	36,400	47,200	52,300	53,700
～250	34,500	39,700	52,300	58,200	59,500
～300	37,100	41,500	57,600	64,000	65,300
～350	39,800	43,300	61,300	67,900	69,300
～400	43,100	46,000	64,800	72,100	73,200
～450	—	49,300	70,100	78,100	—

※ の部分の製作可能面積は6m²以下
※製作可能な幅:高さの比率は、1:8以下

水拭き

62566R～62569R

62566R～62569Rは水拭きができるのでメンテナンスも簡単です。

● お手入れ方法

詳細についてはP.138のメンテナンス方法をご覧ください。

ご注意

※生地の端部には水滴を残さないようにしてください。
水滴の残った状態で長時間放置すると内部にしみ込む可能性があります。

※浴室など湿気の多い場所ではご使用になれません。

警告

コードやチェーンが体にまきついたり、引っかかるようなことをしないでください。
事故の恐れがあります。



一般社団法人
日本インテリアファブリックス協会

対応窓

掃き出し

腰窓

小窓

対応メカ

スプリングタイプ

チェーンタイプ



62556R チェーンタイプ(部品色: オフホワイト)

部材の色が選べます。

部材の色は、オフホワイト・ベージュ・ダークブラウン・ブラックの中からお選びください。
(ご指定がない場合は、オフホワイトになります。)



オフホワイト



ベージュ



ダークブラウン



ブラック

62556R・62557Rはミラーレースのロールスクリーン。
日中は外から室内が見えにくいため、リビングなどにもおすすめです。

62556R・62557R

丈 巾	スプリングタイプ				
	30~49	~80	~120	~160	~200
30~49	16,800	19,000	21,900	23,400	26,400
~80	17,600	20,800	23,400	26,200	28,800
~120	19,300	23,000	25,900	29,000	31,800
~160	20,600	25,400	28,500	31,800	35,100
~200	—	28,000	31,400	34,900	38,200
~250	—	30,200	34,000	37,700	41,300
~300	—	—	39,300	43,300	47,700

※製作可能な幅:高さの比率は、1:3以下
※生地見本はSALA P.308をご覧ください。
■ 裾部仕様 ウェイトバー露出仕様

丈 巾	チェーンタイプ				
	25~49	~80	~120	~160	~200
30~49	16,800	19,000	21,900	23,400	26,400
~80	17,600	20,800	23,400	26,200	28,800
~120	19,300	23,000	25,900	29,000	31,800
~160	20,600	25,400	28,500	31,800	35,100
~200	22,100	28,000	31,400	34,900	38,200
~250	23,900	30,200	34,000	37,700	41,300
~300	27,300	34,100	39,300	43,300	47,700
~350	29,200	36,800	41,700	46,300	50,900
~400	31,600	39,000	44,400	49,300	54,300
~450	—	41,600	46,900	51,800	56,400

※製作可能な幅:高さの比率は、1:8以下



このマーク商品
全て対応可能

対応窓

掃き出し

腰窓

小窓

対応メカ

スプリングタイプ

チェーンタイプ



S01-62301

両サイドはデザインカットを
施しております。



S01-62301

Style no.S01

ロールソフト

カーテンと同じ柄でコーディネートできる
ロールスクリーン。特殊な裏地を熱で圧着するだけ
なので、カーテンと同じ柄で統一感のある空間が
演出できます。薬剤を使った加工を一切おこなって
いないので、生地の素材感を楽しめるのも魅力です。

S01-62301

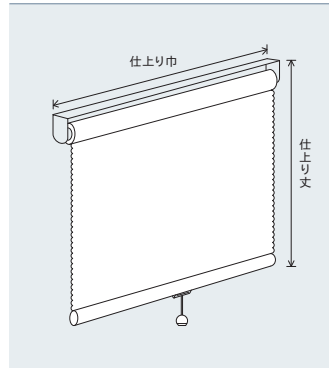
スプリング・チェーンタイプ

巾	30~60	~80	~100	~120	~140
~80	30,500	33,000	35,000	36,200	37,900
~120	33,100	36,200	38,200	39,300	41,200
~160	35,700	39,500	41,500	42,700	44,000
~200	39,500	42,500	44,700	45,900	47,200
~240	—	45,600	47,900	49,100	50,500

※丈は巾の3倍までが限度です。(ただし~240cmまで)

※生地見本はSALA P.307をご覧ください。

仕様説明



※イラストはスプリングタイプです。
※加工商品は、すべて非防災品になります。

- メカタイプ：スプリングタイプ/チェーンタイプ
 - 製作可能寸法
仕上り巾 (W)：最小30cm～
最大(生地巾マイナス10cm)
ただし190cmまで
仕上り丈 (H)：最小50～最大240cm
(仕上り巾の3倍が限度)
 - 操作位置
チェーンタイプ：右/左操作を選択
 - 取付け方法：天井付・正面付を選択
 - 部材色：オフホワイト・ベージュ
ダークブラウン・ブラックを選択
※指定がない場合はオフホワイトになります。
 - 両サイド仕様：デザインカット仕様
 - 裾部仕様：ウエイトバー生地巻込み仕様
- 詳しい説明はP.139～P.142をご覧ください。

部材の色が選べます。

部材の色は、オフホワイト・ベージュ・ダークブラウン・ブラックの中からお選びください。
(ご指定がない場合は、オフホワイトになります。)



オフホワイト



ベージュ



ダークブラウン



ブラック

警告

コードやチェーンが体にまきついたり、引っかかるようなことを
しないでください。事故の恐れがあります。



ロールソフト オプション紹介

◆ 多彩なオプションで、こだわりのコーディネートを実現。

ロールソフト サイドボーダースタイル

ロールソフトの両サイドにアクセントをつけたサイドボーダーです。ベース生地とボーダー生地ともに、対応品番からお選びください。
※生地は同柄どうしの組み合わせに限りです。



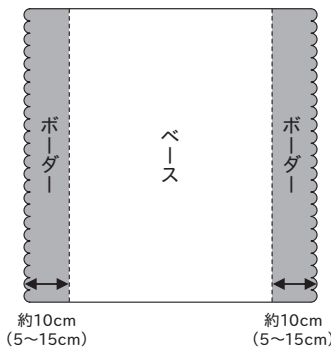
対応品番	生地巾	生地見本は SALA見本帳の 下記ページをご覧ください
62173～62184	150cm	SALA P.113
62185～62193	150cm	SALA P.117
62296～62298	150cm	SALA P.172
62323～62338	100cm	SALA P.183

※ボーダー巾のご指定がない場合は、左右各10cmになります。
※ベース+ボーダーの組み合わせは、同柄どうしに限りです。

S01-62328+62330 (ボーダー巾10cm)

S01-62328+62330		スプリング・チェーンタイプ			
丈	巾	30～60	～80	～100※1	～120※1
50～80		44,900	47,400	49,400	50,600
～120		47,000	50,100	52,100	53,200
～160		49,100	52,900	54,900	56,100
～200		52,400	55,400	57,600	58,800
～240		—	58,000	60,300	61,500

※丈は巾の3倍までが限度です。(ただし～240cmまで)
※1ボーダー巾によっては、制作ができない場合があります。
最大仕上り巾：生地巾-10cm+好みのボーダー巾左右2本分
※生地見本はSALA P.183をご覧ください。



ロールソフト サイドボーダー

※ボーダー巾：指定がない場合は、左右各約10cmになります。(5cm～15cmまで指定可能)
(左右のボーダー巾を変えることはできません)
※製作可能寸法：巾(W) 生地巾-10cm+最大30cm
(ボーダー巾分2本で)
丈(H) 50cm～240cm
(丈は巾の3倍までが限度です。
但し最大240cmまで)
※両サイドはデザインカットを施しております。
※ウエイトバー：生地巻き込み仕様
※対応メカ：スプリングタイプ/チェーンタイプ
※ベース+ボーダーの組み合わせは同柄どうしに限りです。



このマーク商品
全て対応可能

対応窓

掃き出し

腰窓

小窓

対応メカ

スプリングタイプ

チェーンタイプ

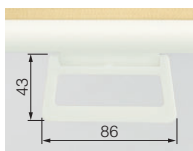
プルハンドル

プルハンドル価格<特殊掛率品>670円

生地がすっきり納まる、シンプルなデザインのハンドルです。
(部品色と同系色となります。ご指定がない場合は、オフホワイトとなります。)

単位 (mm)
材質：樹脂成形品

オフホワイト



ベージュ



ダークブラウン



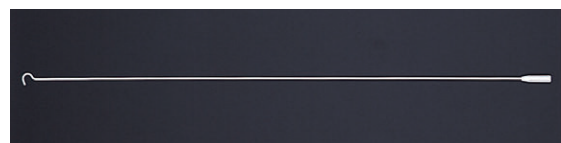
ブラック



ハンドルフック

ハンドルフック価格<特殊掛率品>1,200円

プルハンドルが届きにくい場合に使用します。高い位置に取り付けたロールスクリーンの操作も簡単です。



スチール・ABS樹脂 ホワイト色 長さ1000mm

対応窓

掃き出し

腰窓

小窓

対応メカ

コード式

チェーン式



チェーン式ダブルタイプ(部品色:オフホワイト) 05-62583P(上)+62584P(下)

Style no.04~06

プリーツスクリーン

シャープなシルエット、透明感のある光の濃淡が美しいプリーツスクリーン。やわらかく光をコントロールし、さまざまな表情で空間を演出します。コンパクト収納、豊富なカラーバリエーション、どんなシーンにもマッチするスタイルです。

ご注意

62577P~62583Pは、生地に粗密感を持たせた独特の風合いにより、生地の厚み・透け感が一定ではありません。このため、プリーツの山が平行にならず、ばらつくことがあります。

シングルタイプ

04-62577P~62583P

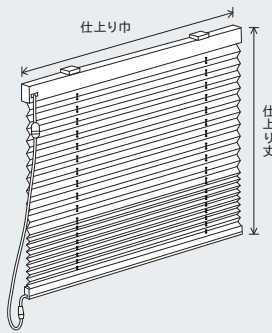
コード式

丈	巾	25~80	~120	~160	~200
30~60		17,400	21,200	24,400	27,900
~100		21,000	27,300	30,500	34,500
~140		27,300	33,000	36,000	40,300
~180		31,400	37,400	41,500	43,800
~220		35,500	41,400	47,800	48,200
~260		41,700	48,000	51,400	55,500
~300		46,300	55,500	59,300	63,400

※ の範囲では、製品の中・高さの比率が1:10を超えるサイズは製作できません。

※生地見本はSALA P.313をご覧ください。

Style no.04



仕様説明

- Style No.
コード式シングルタイプ :スタイルNo.04
チェーン式シングルタイプ:スタイルNo.06
チェーン式ダブルタイプ :スタイルNo.05
 - 製作可能寸法 P.147を参照
 - 操作位置 :右/左操作を選択
(シングルタイプ)
※ダブルタイプはP.148を参照
 - 巾 :高さの比率 P.147を参照
 - 最大面積 P.147を参照
 - プリーツ巾 25mm
 - 部材色 :オフホワイト・ダークブラウン
ブラック・木目ライト
木目ダークを選択
- ※ 指定がない場合はオフホワイトになります。
※ イラストはコード式シングルタイプです。
※ 防災品になります。
詳しい説明はP.146~P.148をご覧ください。

シングルタイプ

06-62577P~62583P

チェーン式

丈	巾	50~80	~120	~160	~200	~240	~280	~290
30~60		22,400	27,200	32,700	35,700	43,900	58,900	60,000
~100		26,500	33,000	38,900	42,400	50,200	65,200	66,500
~140		35,000	40,300	44,300	49,000	55,400	72,200	73,500
~180		38,800	43,800	49,000	51,900	60,400	78,900	80,700
~220		43,000	49,300	55,500	61,900	68,900	89,200	90,900
~260		48,200	55,000	62,000	67,800	72,500	95,500	97,500
~300		53,200	63,000	69,200	73,500	—	—	—

※ の範囲では、製品高さが250cmを超えるサイズは製作できません。

ダブルタイプ

チェーン式

05-62577P~62583P+62584P・62585P

丈	巾	50~80	~120	~160	~200
30~60		33,400	40,800	47,000	55,100
~100		38,700	50,700	56,400	64,800
~140		49,100	60,400	65,200	74,100
~180		56,300	68,500	74,300	81,600
~220		63,500	75,900	84,900	90,800
~250		72,400	85,200	92,900	102,400

※仕上り巾は、W200cmまでとなります。

対応窓

掃き出し

腰窓

小窓

対応メカ

コード式

チェーン式



コード式シングルタイプ(部品色:オフホワイト) 04-62584P

部材の色が選べます。

部材の色は、オフホワイト・ダークブラウン・ブラック・木目ライト・木目ダークの中からお選びください。
(ご指定がない場合は、オフホワイトになります。)



オフホワイト



ダークブラウン



ブラック



木目ライト



木目ダーク

62584P・62585Pはミラーレースのプリーツスクリーン。日中は、外から室内が見えにくくなっています。

シングルタイプ

04-62584P・62585P

コード式

丈	巾	25~80	~120	~160	~200
30~60		22,900	27,900	31,400	32,300
	~100	25,700	33,500	36,300	37,300
	~140	31,800	39,400	41,300	42,500
	~180	36,200	44,700	46,700	47,900
	~220	40,500	49,400	52,900	54,500
	~260	45,000	53,900	58,800	60,900
	~300	49,400	58,200	64,700	66,700

※ の範囲では、製品の中:高さの比率が1:10を超えるサイズは製作できません。
※生地見本はSALA P.313をご覧ください。

シングルタイプ

06-62584P・62585P

チェーン式

丈	巾	50~80	~120	~160	~200	~240	~280	~290
30~60		35,000	41,700	44,000	45,300	46,800	60,800	64,500
	~100	38,200	46,900	49,400	50,800	54,700	70,500	74,800
	~140	41,000	52,700	55,300	56,500	63,000	81,400	86,300
	~180	44,400	58,700	61,000	62,500	71,300	91,300	96,900
	~220	47,700	64,800	67,800	69,000	80,300	105,700	112,000
	~260	50,400	70,200	73,200	74,400	88,200	115,300	122,300
	~300	53,500	76,000	78,900	80,300	—	—	—

※ の範囲では、製品高さが250cmを超えるサイズは製作できません。
※幅201cm以上は、幅寸法の1/2の位置で生地が重ね合わせ(ジョイント)になります。

⚠ 警告

コードやチェーンが体にまきついたり、引っかかるようなことをしないでください。事故の恐れがあります。



対応窓

掃き出し

腰窓

小窓

対応メカ

コード式

チェーン式



チェーン式シングルタイプ(部品色:ダークブラウン) 06-62586P

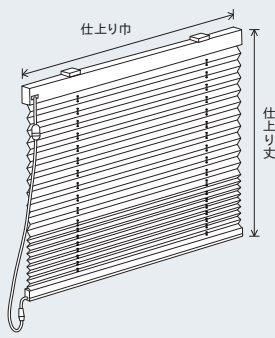
Style no.04～06

プリーツスクリーン

シャープなラインがよりシンプルに装うプリーツスクリーン。やわらかく光をコントロールし、さまざまな表情で空間を演出します。コンパクト収納、どんなシーンにもマッチするスタイルです。

仕様説明

Style no.04



- Style No.
コード式シングルタイプ:スタイルNo.04
チェーン式シングルタイプ:スタイルNo.06
チェーン式ダブルタイプ:スタイルNo.05
- 製作可能寸法 P.147を参照
- 操作位置:右/左操作を選択
(シングルタイプ)
※ダブルタイプはP.148を参照
- 巾:高さの比率 P.147を参照
- 最大面積 P.147を参照
- プリーツ巾 25mm
- 部材色:オフホワイト・ダークブラウン
ブラック・木目ライト
木目ダークを選択
※指定がない場合はオフホワイトになります。
※イラストはコード式シングルタイプです。
※防災品になります。
詳しい説明はP.146～P.148をご覧ください。

シングルタイプ

04-62586P・62587P

コード式

丈 巾	25～80	～120	～160	～200
30～60	27,300	34,500	37,200	38,300
～100	32,000	41,400	44,000	45,200
～140	36,200	45,300	51,000	52,200
～180	39,800	54,700	57,900	59,000
～220	43,200	58,300	64,900	66,000
～260	48,700	68,000	71,900	72,900
～300	54,000	74,800	78,800	79,800

※ の範囲では、製品の中:高さの比率が1:10を超えるサイズは製作できません。

※生地見本はSALA P.314をご覧ください。

シングルタイプ

06-62586P・62587P

チェーン式

丈 巾	50～80	～120	～160	～200	～240	～280	～290
30～60	37,300	45,800	48,200	49,500	52,900	68,800	72,900
～100	41,400	53,700	56,200	57,500	64,700	83,200	88,300
～140	45,800	62,200	64,800	66,000	77,400	98,900	105,000
～180	50,400	70,500	73,200	74,400	89,400	114,000	121,000
～220	55,000	79,700	82,500	83,900	102,800	133,400	141,700
～260	59,000	87,500	90,400	91,900	114,400	148,000	157,000
～300	63,500	96,200	99,000	100,400	—	—	—

※ の範囲では、製品高さが250cmを超えるサイズは製作できません。

※幅201cm以上は、幅寸法の1/2の位置で生地が重ね合わせ(ジョイント)になります。

ダブルタイプ

05-62586P・62587P+62584P・62585P

チェーン式

丈 巾	50～80	～120	～160	～200
30～60	45,100	56,500	62,600	68,900
～100	52,000	68,000	73,400	79,800
～140	61,300	76,800	84,300	90,700
～180	68,600	90,300	95,600	102,400
～220	76,000	98,000	108,100	114,600
～250	85,000	111,000	119,700	127,000

※仕上り巾は、W200cmまでとなります。

対応窓

掃き出し

腰窓

小窓

対応メカ

コード式

チェーン式



チェーン式シングルタイプ(部品色:オフホワイト) 06-62589P

部材の色が選べます。

部材の色は、オフホワイト・ダークブラウン・ブラック・木目ライト・木目ダークの中からお選びください。
(ご指定がない場合は、オフホワイトになります。)



オフホワイト



ダークブラウン



ブラック



木目ライト



木目ダーク

シングルタイプ

04-62588P ~ 62590P

コード式

丈 巾	25~80	~120	~160	~200
30~60	22,900	27,900	31,400	32,300
~100	25,700	33,500	36,300	37,300
~140	31,800	39,400	41,300	42,500
~180	36,200	44,700	46,700	47,900
~220	40,500	49,400	52,900	54,500
~250	45,000	53,900	58,800	60,900

※生地見本はSALA P.314をご覧ください。

シングルタイプ

06-62588P ~ 62590P

チェーン式

丈 巾	50~80	~120	~160	~200	~240	~280	~290
30~60	35,000	41,700	44,000	45,300	46,800	60,800	64,500
~100	38,200	46,900	49,400	50,800	54,700	70,500	74,800
~140	41,000	52,700	55,300	56,500	63,000	81,400	86,300
~180	44,400	58,700	61,000	62,500	71,300	91,300	96,900
~220	47,700	64,800	67,800	69,000	80,300	105,700	112,000
~250	50,400	70,200	73,200	74,400	88,200	115,300	122,300

※幅201cm以上は、幅寸法の1/2の位置で生地が重ね合わせ(ジョイント)になります。

警告

コードやチェーンが体にまきついたり、引っかかるようなことをしないでください。事故の恐れがあります。



一般社団法人 日本インテリアファブリックス協会

ダブルタイプ

チェーン式

05-62588P ~ 62590P + 62584P・62585P

丈 巾	50~80	~120	~160	~200
30~60	40,700	49,900	56,900	62,900
~100	45,500	60,400	65,700	71,700
~140	56,800	70,600	74,600	81,200
~180	64,800	80,400	84,300	91,200
~220	72,800	89,000	95,900	103,100
~250	81,000	96,900	106,400	114,800

※仕上り巾は、W200cmまでとなります。

ハニカムスクリーン

対応窓

掃き出し

腰窓

小窓

対応メカ

シングル
チェーンタイプ

ダブルワン
チェーンタイプ



ワンチェーンタイプ(部品色:ホワイト) H08-62596H(上)+62592H(下)

Style no.H07・H08

ハニカムスクリーン

ハニカムスクリーンは六角形のハニカム(蜂の巣)構造のスクリーンが空気層を作ることにより保温性を発揮し、冷暖房効果を高めることができます。

シングルタイプ

H07-62591H~62594H

チェーンタイプ

丈	巾	33~49	~80	~120	~160	~200
30~60		30,900	30,900	37,200	43,600	49,900
~100		37,100	37,100	44,800	48,600	57,500
~140		43,100	43,100	50,800	56,200	65,800
~180		49,300	49,300	57,500	65,100	76,100
~220	—	55,400	63,800	71,400	87,800	
~260	—	63,700	70,100	85,300	99,200	
~300	—	69,600	84,000	96,700	109,300	

※製作可能な幅:高さの比率は、1:6を限度とします。

※62595H~62598Hのみの作成はできません。

※生地見本はSALA P.315をご覧ください。

ダブルタイプ

H08-62595H~62598H+62591H~62594H

ワンチェーンタイプ

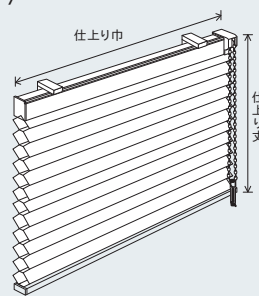
丈	巾	39~49	~80	~120	~160	~200
30~60		47,000	47,000	53,700	68,400	75,900
~100		54,700	54,700	63,800	82,200	90,300
~140		62,200	62,200	73,800	93,000	101,800
~180		73,800	73,800	87,700	103,700	113,100
~220	—	84,300	100,700	116,400	136,800	
~260	—	91,300	111,800	136,600	161,200	
~300	—	98,200	122,800	154,300	175,100	

※製作可能な幅:高さの比率は、1:6を限度とします。

※上部を薄地、下部をハニカムの組み合わせのみになります。

仕様説明

Style no.H07

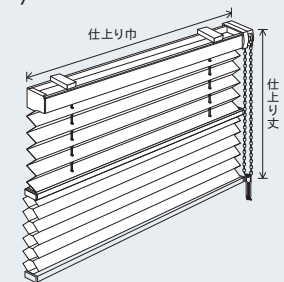


- メカタイプ: シングルチェーンタイプ
 - 製作可能寸法 巾(W): 33~200cm
丈(H): 30~300cm
 - 操作位置: 右/左操作を選択
 - 取付け方法: 天井付・正面付を選択
 - 部材色: ホワイト・木目ライト
木目ダークを選択
- ※ 指定がない場合はホワイトになります。

※ 防災品になります。

詳しい説明はP.149~P.151をご覧ください。

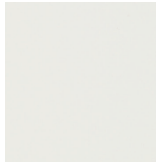
Style no.H08



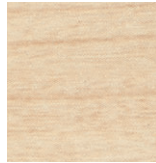
- メカタイプ: ダブルワンチェーンタイプ
 - 製作可能寸法 巾(W): 39~200cm
丈(H): 30~300cm
 - 操作位置: 右/左操作を選択
 - 取付け方法: 天井付・正面付を選択
 - 部材色: ホワイト・木目ライト
木目ダークを選択
- ※ 指定がない場合はホワイトになります。

部材の色が選べます。

部材の色は、ホワイト・木目ライト・木目ダークの中からお選びください。
(ご指定がない場合は、ホワイトになります。)



ホワイト



木目ライト



木目ダーク



室外側はホワイトになります。

省エネデータ

断熱性・保温に優れた省エネ効果の高いハニカムスクリーン

		① ガラスのみ	① + 一般カーテン レールダブル付	① + ハニカムスクリーン
窓から逃げる熱量 [U値] (W / m ² · K)	単板ガラス (3mm)	6.0	4.2	省エネ効果 約33% アップ 2.8
	複層ガラス (3-A6-3mm)	3.4	2.7	2.1

※ U値 (W/m²·K) 室内外の温度差が1度の時、面積1m²あたりの移動する熱量 U値はJIS A 4710建具の断熱性能試験法に基づいて算出
※上記数値は、上記試験基準に基づいて独自で算出したものであり、性能を保証するものではありません。

対応窓

掃き出し

腰窓

小窓

対応メカ

シングル
チェーンタイプ

ダブルワン
チェーンタイプ

メカタイプ



Style no.H07

シングルチェーンタイプ

1本のチェーンでスクリーンの全体昇降ができます。チェーンを下へ少し引くと自動的にスクリーンが下がります。



Style no.H08

ダブルワンチェーンタイプ

1本のチェーンでスクリーンの全体昇降と上部・下部スクリーンの切り替えができます。チェーンを下へ少し引くと自動的にスクリーンが下がります。

Style no.H08 ダブルワンチェーンタイプ (標準組み合わせ生地)

- 上部または、下部スクリーンの指定がない場合は、標準の組み合わせになります。
- 下記組み合わせ以外にも、好きな薄地を組み合わせることができます。

(薄地 プリーツ タイプ) 上部 スクリーン					
	62595H	62596H	62597H	62598H	
	+	+	+	+	
	(ハニカム タイプ) 下部 スクリーン				
62591H		62592H	62593H	62594H	
Style no.H08 62598H+62594H					

※ 上部をハニカム+下部を薄地の組合せ、上部+下部共にハニカムの組み合わせ、上部+下部共に薄地の組み合わせはできません。
※ ハニカムスクリーンの取扱説明についてはP.149～P.151をご覧ください。

警告

コードやチェーンが体にまきついたり、引っかかるようなことをしないでください。事故の恐れがあります。



木調ブラインド
防災・耐水

対応窓

掃き出し

腰窓

小窓

対応メカ

ドラムタイプ
ラダーコード
仕様



62601W

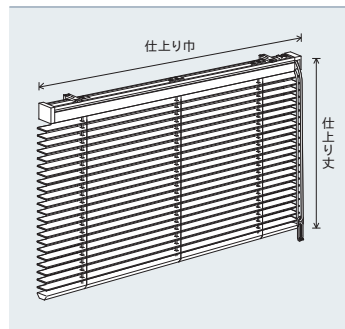
木調ブラインド 防災・耐水

防災機能と耐水性を兼ね備えた木調ブラインド。

木製の風合いに燃えにくい防災性能が加わった
防災・耐水ブラインドです。

高層階の住宅、宿泊施設、商業施設や
浴室、水まわりにもお使いいただけます。

仕様説明



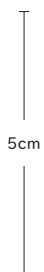
- メカタイプ：ドラムタイプのみ
- ラダータイプ：コードタイプのみ
- 製作可能寸法
仕上り巾 (W)：35～240cm
仕上り丈 (H)：53～298cm ※
(※仕上り巾により最大丈は異なります)
- 操作位置：右/左操作を選択
- 取付け方法：天井付・正面付を選択
- スラット幅：5cm
- スラット厚：約3mm

詳しい説明はP.152～P.154をご覧ください。

※製品の特性上、仕上り寸法は若干の誤差が生じますのでご了承ください。

※ 防災製品になります。

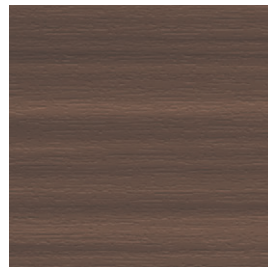
スラットカラー全4色 幅5cm 厚さ約3mm



62599W(オフホワイト)



62600W(ナチュラル)



62601W(ダークブラウン)



62602W(ディープブラウン)

部品カラー組み合わせ (メカ:ドラムタイプ)

スラット品番をご指定いただくと、部品カラーは下記組み合わせとなります。



62599W (オフホワイト)



62600W (ナチュラル)



62601W (ダークブラウン)



62602W (ディープブラウン)

組合せ一覧表

品番	ヘッドボックス (スラット)	ラダーコード※1	ボトムレール	ヘッドボックス (メカ) / ヘッドキャップ	ブラケット	昇降テープ	操作コード	メカタイプ※2
62599W	オフホワイト	ホワイト	オフホワイト	ホワイト	シルバー	ホワイト	ホワイト	ドラムタイプ
62600W	ナチュラル	サンド	ナチュラル	ベージュ	シルバー	ベージュ	ベージュ	ドラムタイプ
62601W	ダークブラウン	ココア	ダークブラウン	ダークブラウン	シルバー	ダークブラウン	ダークブラウン	ドラムタイプ
62602W	ディープブラウン	ココア	ディープブラウン	ディープブラウン	シルバー	ディープブラウン	ディープブラウン	ドラムタイプ

※1 ラダーコードのみの対応となります。

※2 メカタイプはドラムタイプのみ対応となります。1本のコードで、はねの昇降と角度調節ができます。

対応窓

掃き出し

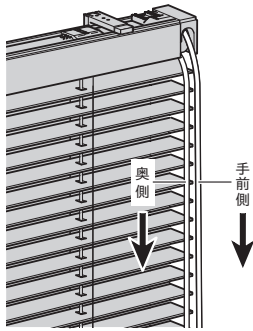
腰窓

小窓

対応メカ

ドラムタイプ
ラダーコード
仕様

操作方法



■ ブラインドの昇降

- ・奥側のコードを下に引くとスラットが降ります。
- ・手前側のコードを下に引くとスラットが上がります。

■ スラット角度の調整

- ・奥側または手前側のコードを引いて調整します。

※スラットを降ろしている途中で、ボトムレールが障害物に当たった時、ストップがかかります。障害物を取り除いてから、再度操作し直してください。

※スラットが最下部まで降りきった時もストップがかかります。

(昇降テープが逆に巻かれるのを防ぐため故障ではありません。)

※以上のようなときに、無理に操作コードを引くと故障の原因となりますのでご注意ください。

防災製品に認定



消防法における防災対象物品である「布製ブラインド」と同等の防災性能を持った製品として、2015年日本防災協会より防災製品の認定を受けております。

防災製品

ウッドブラインド (木調ブラインド 防災・耐水) 価格表
62599W ~ 62602W スラット巾 5cm ラダーコード仕様

巾	巾	ドラムタイプ									
		35~50	~80	~100	~120	~140	~160	~180	~200	~220	~240
巾	巾										
53~100	53・57・62・66・70・75・79・83・88・92・96・100	44,600	44,600	49,300	54,700	59,900	63,000	67,900	73,900	79,400	83,400
~120	105・109・113・118	50,700	50,700	54,500	61,300	70,700	75,300	81,600	89,100	96,100	101,400
~140	122・126・131・135・139	54,300	54,300	61,400	69,200	76,600	82,100	89,100	97,600	105,400	111,500
~160	143・148・152・156	57,000	57,000	65,000	73,200	81,400	87,500	95,300	104,400	112,800	119,700
~180	161・165・169・174・178	60,200	60,200	69,300	78,200	87,300	94,400	102,800	112,800	122,100	129,000
~200	182・186・191・195・199	63,000	63,000	72,500	82,300	92,000	99,800	109,000	119,600	128,800	—
~220	204・208・212・217	66,600	66,600	76,800	87,400	98,100	106,500	116,500	127,100	—	—
~240	221・225・229・234・238	69,300	69,300	80,400	91,500	102,800	112,000	122,000	—	—	—
~260	242・247・251・255・260	—	72,800	84,700	96,900	109,000	118,800	128,700	—	—	—
~280	264・268・272・277	—	76,000	88,900	101,800	114,700	124,500	—	—	—	—
~298	281・285・290・294・298	—	79,000	92,400	105,900	121,000	130,700	—	—	—	—

※仕上り寸 (H) は 部分の「仕上り寸法」よりご注文ください。

※巾 (W) は 0.5cm 単位でご注文できます。

※ 部分の製作可能寸法は 4m² までとなります。 部分の製品仕上り寸法は、221cm となります。

※製品の特性上、仕上り寸法は若干の誤差が生じますのでご了承ください。

⚠ 警告

コードやチェーンが体にまきついたり、引っかかるようなことをしないでください。事故の恐れがあります。



バーチカルブラインド

対応窓

掃き出し

腰窓

対応メカ

コード&
バトン式

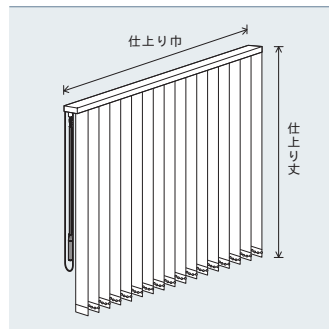


62603V (部品色:ホワイト)

バーチカルブラインド

ルーバーを回転させることにより光を自由にコントロールします。生地はシンプルな8色の無地をご用意いたしました。レールは標準タイプとレールジョイント仕様の2種類。レールジョイント仕様は2本に分割したヘッドレールを施工時にジョイントするので搬入スペースを制限される高層階のマンションやビルなどにも簡単に運べます。

仕様説明



※ 防災品になります。
※ 洗濯はできません。

- メカタイプ: コード&バトン式のみ
- 製作可能寸法 (標準タイプ)
仕上り巾 (W): 30~400cm
仕上り丈 (H): 50~300cm
※レールジョイント仕様の製作可能寸法については、P.72をご覧ください
- 開き方: 片開き・両開き
- 操作位置: 右/左操作を選択
- 取付け方法: 天井付 (ブラケット付け)
正面付 (ブラケット付け)
天井付 (直付け)
- 部材色: ホワイト・ブラウンを選択
※ 指定がない場合はホワイトになります。
- ルーバー納まり形態: P.157参照。
- ルーバー巾: 10cm
- 裾部仕様: バランスウエイト (巻き込み式)
/ボトムコード付き

詳しい説明はP.155~P.158をご覧ください。

バーチカルブラインド 標準タイプ価格表
62603V~62610V ルーバー巾10cm

丈 巾	コード&バトン式							
	30~120	~160	~200	~240	~280	~320	~360	~400
50~100	28,600	33,700	37,700	42,700	47,400	52,400	56,300	60,700
~140	32,800	36,800	41,000	46,700	57,100	62,000	68,800	75,600
~180	34,000	38,500	43,000	49,600	60,400	65,500	72,800	80,400
~220	35,500	40,400	47,500	54,000	63,800	69,400	77,900	85,900
~260	37,400	43,100	50,200	59,300	67,700	77,400	85,700	94,800
~300	39,100	46,600	53,000	62,300	71,800	81,800	90,600	100,200

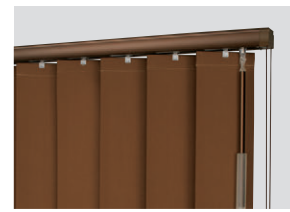
※生地見本はSALA P.317をご覧ください。

部材の色が選べます。

部材の色は、ホワイト・ブラウンの中からお選びください。
(ご指定がない場合は、ホワイトになります。)



ホワイト



ブラウン

メカタイプ：コード & バトン式



ルーバーの開閉はドライブコードで、角度調節は操作ボタンで行ないます。
操作ボタンで直接ルーバーの開閉も行なえます。※

※製品取付高さが301cm以上の場合、操作ボタンでの開閉はできません。
角度調節のみとなります。

対応窓

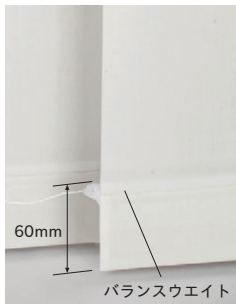
掃き出し

腰窓

対応メカ

コード&
バトン式

裾部仕様

バランスウエイト
(巻き込み式)

ルーバーの丈伸ばし
(最大3cm)、丈詰め
ができます。

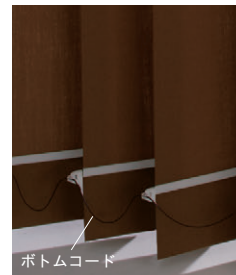
60mm

バランスウエイト



ボトムコード

ボトムコードカラー：ホワイト



ボトムコード

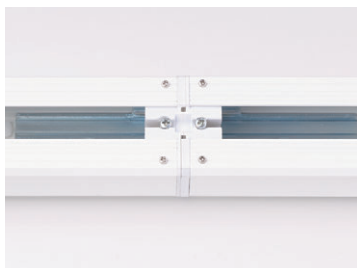
ボトムコードカラー：ブラウン

ボトムコード付き

風によるルーバーの
バタツキを抑えるこ
とができます。

レールジョイント仕様

ヘッドレールが2本に分割された仕様で施工現場でジョイントすることができます。高層階のマンションやビルなどエレベーターを使って1本物の長いヘッドレールが選べなかった場所も簡単に搬入・施工が可能です。



レールジョイント部



正面から目立ちにくいデザイン

仕様説明

- メカタイプ：コード&バトン式のみ
- 製作可能寸法(レールジョイント仕様)
仕上り巾(W)：201~500cm
仕上り丈(H)：50~300cm
- 開き方：両開きのみ
- 操作位置：右/左操作を選択
- 取付け方法：天井付(ブラケット付け)
正面付(ブラケット付け)
天井付(直付け)
- 部材色：ホワイト・ブラウンを選択
※ 指定がない場合はホワイトになります。
- ルーバー納まり形態：両側納まり
- ルーバー巾：10cm
- 裾部仕様：バランスウエイト(巻き込み式)
/ボトムコード付き

詳しい説明はP.155~P.158をご覧ください。

バーチカルブラインド レールジョイント仕様価格表
62603V ~ 62610V ルーバー巾10cm

コード & バトン式
(両開きのみ)

丈 巾	201~240	~280	~320	~360	~400	~440	~480	~500
50~100	46,300	51,000	56,000	59,900	64,300	68,900	73,300	77,900
~140	50,300	60,700	65,600	72,400	79,200	86,400	93,700	100,900
~180	53,200	64,000	69,100	76,400	84,000	91,700	99,500	107,200
~220	57,600	67,400	73,000	81,500	89,500	97,600	105,500	113,500
~260	62,900	71,300	81,000	89,300	98,400	107,300	116,200	125,000
~300	65,900	75,400	85,400	94,200	103,800	113,300	122,800	—

※ヘッドレールが2本に分割された仕様で施工現場でジョイントすることができます。

※生地見本はSALA P.317をご覧ください。

⚠ 警告

コードやチェーンが体にまきついたり、引っかかるようなことを
しないでください。事故の恐れがあります。



タブカーテン

対応窓

掃き出し

腰窓

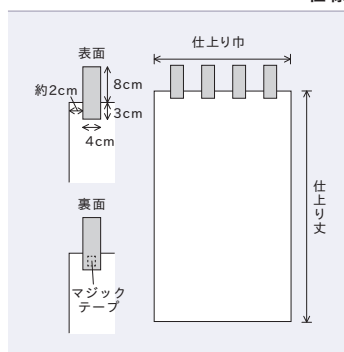


62325

タブカーテン

共生地のタブをポールに通して吊るすカジュアルスタイル。生地によってはモダンな雰囲気にも。掃き出し窓や間仕切りにも使えます。

仕様説明



- 上部仕様：フラットタブ仕様
- タブ：共生地（本体との柄合わせなし）
表面本体に縫いつけ
裏面マジックテープ仕様
- 耳部仕様：約20mmダブル折り返し
- 裾部仕様：100mmダブル折り返し
- タッセル：無し
- 開き方：両開き／片開き
(左寄せ・右寄せ)を指定
- タブの間隔：22～25cm

※ご注文は生地を伸ばした状態のサイズでご指定ください。

62325 (約1倍ヒダ / 片開き / タッセルなし)

丈 巾	～80	～130	～180	～230	～280
～100	8,300	14,000	16,200	22,200	24,400
～140	9,300	15,900	18,100	25,200	27,400
～180	10,300	17,900	20,100	28,100	30,300
～220	11,300	19,900	22,100	31,100	33,300
～260	12,200	21,900	24,100	34,100	36,300
～300	13,200	23,800	26,000	37,000	39,200

※生地を伸ばした状態のサイズでご発注ください。

※生地見本はSALA P.183をご覧ください。

ハトメカーテン

対応窓

掃き出し

腰窓



62238 (ハトメ内径38mmニッケル)

ハトメカーテン

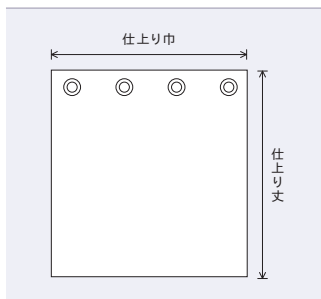
生地本体にハトメをつけ、ポールを通して吊るす
カジュアルスタイル。

素材感やデザインが楽しめるフラットなデザイン。

生地によってはモダンな雰囲気。

ハトメは3色、生地に合わせてお選びいただけます。

仕様説明



- 上部仕様：ハトメ仕様
- ハトメサイズ：下記表を参照
- ハトメ色：下記表を参照
- 耳部仕様：約20~25mm
ダブル折り返し
- 裾部仕様：100mmダブル折り返し
- タッセル：無し
- 開き方：両開き/片開き
(左寄せ・右寄せ)を指定

※ご注文は生地を伸ばした状態の
サイズでご指定ください。



※ハトメの素材は真鍮になります。

62238 (ハトメ内径 38mm) (約 1.8 倍ヒダ / 片開き / タッセルなし)

巾	~72	~100	~127	~155	~183
~100	16,900	27,300	31,500	33,600	44,200
~140	19,100	31,300	35,500	37,600	50,300
~180	21,900	36,900	41,100	43,200	58,700
~220	23,600	40,800	45,000	47,100	64,300
~260	25,200	44,700	48,900	51,000	69,900
~300	28,100	50,300	54,500	56,600	78,300

※生地を伸ばした状態のサイズでご発注ください。

※生地見本はSALA P.147をご覧ください。

ハトメサイズ	9mm	18mm	26mm	38mm	46mm
芯地サイズ	50mm	75mm	75mm	90mm	90mm
カン寸法※	約10mm	約30mm	約25mm	約25mm	約20mm
おすすめ レール直径	ワイヤーレール	ワイヤーレール又は、 10~12mm	16~19mm	28mm	33mm
ハトメ間隔	約15cm	約15cm	約15~18cm	約18~20cm	約20~25cm
ハトメの重さ (1つあたり)	約1g	約5g	約12g	約16g	約22g

※ハトメの個数は偶数になります。

S
ラインカーテン
(形状記憶加工)

対応窓

掃き出し

腰窓

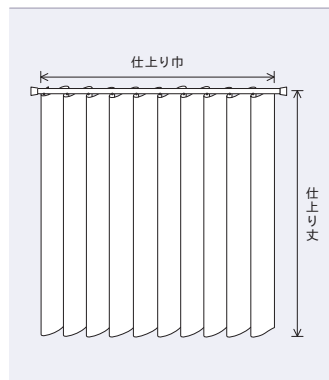


62160

Sラインカーテン (形状記憶加工)

上部がフラット(ヒダなし)のカーテンにきれいなウェーブをつけたスタイル。上から下まで落ちたラインが、シャープですがすがしい印象です。

仕様説明



- ヒダ倍率：約2倍ヒダ
- 上部仕様：フラット仕様
- フック：クイックロンフック仕様
(天井付のみになります)
- 耳部仕様：25mmダブル折り返し
- 裾部仕様：100mmダブル折り返し
- タッセル：無し
- 開き方：両開き/片開き
(左寄せ・右寄せ)を指定
- 製作可能寸法
巾(W)：片開き300cm/両開き600cmまで
丈(H)：270cmまで
- フック個数(2倍ヒダ片開き1枚あたり)

仕上り巾	～50	～100	～150	～200
フック個数	約8個	約18個	約26個	約34個

※生地巾や仕上り巾によりフック個数は前後します。だいたいの目安としてご活用ください。

※ レールは含まれません。

62160 (約2倍ヒダ/片開き/タッセルなし)

丈 巾	～50	～100	～150	～200
～100	11,000	22,000	23,700	34,500
～140	13,600	27,200	28,900	42,300
～180	16,200	32,400	34,100	50,100
～220	18,800	37,600	39,300	57,900
～260	21,400	42,800	44,500	65,700
～270	22,100	44,100	45,800	67,700

※生地見本はSALA P.110をご覧ください。

OPTION オプション

形状記憶加工

オプション縫製

好評の形状記憶加工は、様々なスタイルのカーテンに応用することができます。独自の加工方法により、生地の上から裾まで、きれいなS字状のウェーブが出るのが特徴です。



Sラインカーテン
上部仕様

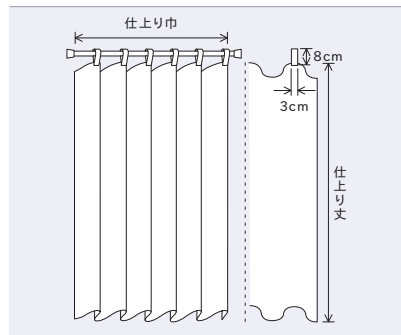


62323

タブカーテン (形状記憶加工)

タブカーテンにきれいなウェーブをつけたスタイル。
ワンランク上のカジュアルスタイルを。

仕様説明



※ レールは含まれません。

- ヒダ倍率：約2倍ヒダ
- 上部仕様：フラットタブ仕様
- タブ：共生地 (本体との柄合わせなし)
表面本体に縫いつけ裏面マジックテープ仕様
- 耳部仕様：20mmダブル折り返し
- 裾部仕様：100mmダブル折り返し
- タッセル：無し
- 開き方：両開き/片開き (左寄せ・右寄せ)を指定
- 製作可能寸法
巾 (W)：片開き300cm/両開き600cmまで
丈 (H)：270cmまで

62323 (約2倍ヒダ/片開き/タッセルなし)

丈	巾	~50	~100	~150	~200
~100		9,100	18,500	26,800	35,400
~140		10,200	20,700	30,100	39,900
~180		11,300	22,900	33,400	44,300
~220		12,400	25,100	36,700	48,700
~260		13,500	27,300	40,100	53,200
~270		13,800	27,900	40,900	54,300

※生地見本はSALA P.183をご覧ください。

特殊
スタイル

タブカーテン (形状記憶加工)

対応窓

掃き出し

腰窓

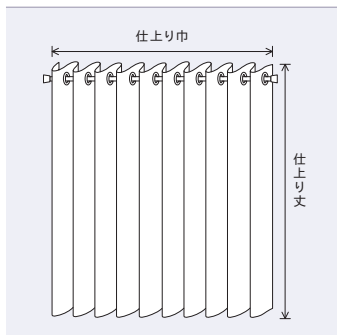


62336 (ハトメ内径26mmニッケル)

ハトメカーテン (形状記憶加工)

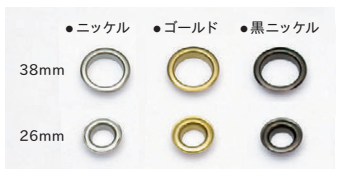
ハトメカーテンにきれいなウェーブをつけたスタイル。
特に横柄の生地はラインがきれいに出るのでおすすめです。

仕様説明



- ヒダ倍率：約2倍ヒダ
- 上部仕様：ハトメ仕様
- ハトメサイズ：26mmまたは38mm
- ハトメ色：下記表を参照
- 耳部仕様：20mmダブル折り返し
- 裾部仕様：100mmダブル折り返し
- タッセル：無し
- 開き方：両開き/片開き (左寄せ・右寄せ)を指定
- 製作可能寸法
巾 (W)：片開き300cm
両開き600cmまで
丈 (H)：270cmまで

※ レールは含まれません。



※ハトメ内径26mm・38mmのみの対応になります。
※ハトメの間隔やハトメ個数の指定はできません。

62336 (ハトメ内径26mm) (約2倍ヒダ/片開き/タッセルなし)

丈	巾	~50	~100	~150	~200
~100		8,700	18,600	27,300	36,000
~140		9,800	20,800	30,600	40,400
~180		10,900	23,000	33,900	44,800
~220		12,100	25,300	37,300	49,300
~260		13,200	27,500	40,600	53,700
~270		13,400	28,000	41,400	54,800

※生地見本はSALA P.183をご覧ください。

特殊
スタイル

ハトメカーテン (形状記憶加工)

対応窓

掃き出し

腰窓

センタークロス (共生地フリル)



このマーク商品
全て対応可能

対応窓

掃き出し

腰窓

小窓



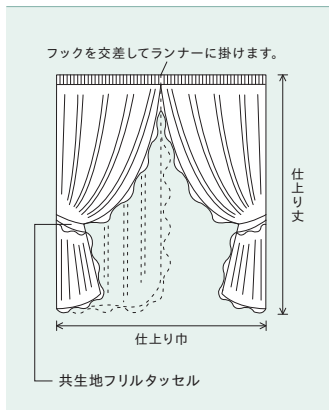
11-62365

Style no.11

センタークロス
(共生地フリル)

ヒダをたっぷりとしたカーテンを、中央で少しだけ重ね合わせたスタイル。フリルをあしらったデザインはキュートでやさしい雰囲気。窓辺をやさしい光で包み込みます。

仕様説明



- 上部仕様：ギャザーヒダ(約2.5倍ヒダ)
- ギャザータイプ：3種類から選択
 - ・ 75mm巾ユニバーサルギャザーテープ
 - ・ 75mm巾フレアギャザーテープ
 - ・ 50mm巾ユニバーサルギャザーテープ (指定がない場合は75mm巾ユニバーサルギャザーテープ使用)
- フック仕様：ギャザーフック
- 取付方法：天井付・正面付を選択
- 耳、裾部仕様：
 - 仕上り丈150cmまで
 - 約6cm巾 L字型片ヒダフリル仕様
 - 仕上り丈151cm以上
 - 約8cm巾 L字型片ヒダフリル仕様
- タッセル：フリル付きタッセル付属
- 開き方：両開き仕様

ギャザーテープについてはP.14をご覧ください。
ギャザーフックについてはP.126をご覧ください。

11-62365

(両開き / タッセル含む)

丈 巾	~80	~120	~160	~200	~240	~280	~320
~100	10,000	14,700					
~120	11,100	16,700	19,900				
~140	11,900	18,800	22,200	29,900			
~160	13,000	20,800	24,700	33,000	35,400		
~180	14,300	22,600	26,900	36,200	38,800	49,900	
~200	15,600	24,600	29,200	38,600	43,100	54,300	58,600
~220	16,900	26,600	31,600	41,800	45,400	58,400	62,200
~240	18,200	28,600	34,000	45,000	48,800	62,800	66,800
~260	19,500	31,900	36,400	48,100	52,200	67,100	70,000

※生地見本はSALA P.257をご覧ください。



このマーク商品
全て対応可能

対応窓

- 掃き出し
- 腰窓
- 小窓



※レースフレンジはP.14よりお選びください。

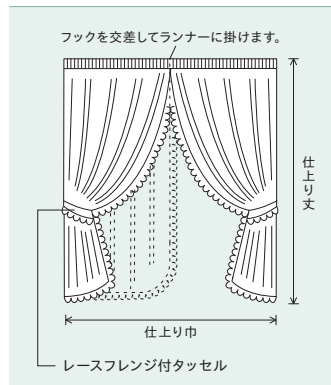
12-62370・29081

Style no.12

センタークロス
(レースフレンジ)

ヒダをたっぷりとしたカーテンを、中央で少しだけ重ね合わせたスタイル。レースフレンジをあしらったデザインはフェミニンでやさしい雰囲気。窓辺をやさしい光で包み込みます。レースフレンジは8種類、お部屋の雰囲気に合わせてお好きなものを。

仕様説明



- 上部仕様：ギャザーヒダ (約2.5倍ヒダ)
- ギャザータイプ：3種類から選択
 - ・ 75mm巾ユニバーサルギャザーテープ
 - ・ 75mm巾フレアギャザーテープ
 - ・ 50mm巾ユニバーサルギャザーテープ (指定がない場合は75mm巾ユニバーサルギャザーテープ使用)
- フック仕様：ギャザーフック
- 取付方法：天井付・正面付を選択
- 耳、裾部仕様：L字型レースフレンジ仕様 8種類の中から選択 ※ (レースフレンジについてはP.14をご覧ください)
- タッセル：レースフレンジ付き タッセル付属
- 開き方：両開き仕様

※どのレースフレンジをお選び頂いても価格は均一です。ギャザーテープについてはP.14をご覧ください。ギャザーフックについてはP.126をご覧ください。

12-62370・29081

(両開き / タッセル含む)

丈 巾	~80	~120	~160	~200	~240	~280	~320
~100	12,700	16,600					
~120	13,500	17,900	23,500				
~140	14,300	19,200	25,200	30,900			
~160	16,800	23,400	30,900	37,800	43,900		
~180	17,900	24,700	32,500	39,700	46,100	55,300	
~200	18,900	26,000	34,000	41,100	49,300	57,900	66,400
~220	20,000	27,200	35,700	43,100	50,400	60,400	68,300
~240	21,000	28,600	37,400	45,000	52,500	63,000	71,200
~260	22,000	31,100	39,000	46,800	54,700	65,500	72,500

※どのレースフレンジをお選びいただいても価格は均一です。

※レースフレンジはP.14よりお選びください。

※生地見本はSALA P.258をご覧ください。



このマーク商品
全て対応可能

対応窓

掃き出し

腰窓

小窓



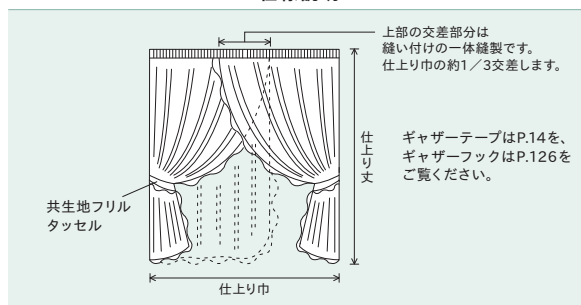
13-62365

Style no.13

クロスオーバー (共生地フリル)

ヒダをたっぷりとしたカーテンを、中央で1/3重ねて縫い合わせたスタイル。ゆったりとした曲線とフリルがキュートにやさしく窓辺を演出します。開閉の少ない窓におすすめです。

仕様説明



- 上部仕様：ギャザーヒダ(約2.5倍ヒダ)
交差部分は縫い付けの一体縫製になります
- ギャザータイプ：3種類から選択
 - ・75mm巾ユニバーサルギャザーテープ
 - ・75mm巾フレアギャザーテープ
 - ・50mm巾ユニバーサルギャザーテープ
 (指定がない場合は75mm巾ユニバーサルギャザーテープ使用)
- フック仕様：ギャザーフック
- 取付方法：天井付・正面付を選択
- 耳、裾部仕様：仕上り丈150cmまで：6cm巾 L字型片ヒダフリル仕様
仕上り丈151cm以上：8cm巾 L字型片ヒダフリル仕様
- タッセル：フリル付きタッセル付属
- 開き方：両開き仕様

13-62365

(タッセル含む)

丈	巾	~90	~120	~150	~180	~210	~240	~270
~100		15,000	16,900					
~120		17,000	19,200	26,900				
~140		19,100	21,600	30,000	32,700			
~160		21,100	23,900	33,300	36,500	44,200		
~180		23,000	26,000	36,500	40,100	48,500	54,300	
~200		25,000	28,300	39,400	42,900	52,700	59,000	69,100
~220		27,100	30,700	42,600	46,400	56,700	63,500	74,600
~240		29,200	33,000	45,800	49,800	61,000	68,300	79,900
~260		31,300	35,300	49,000	53,300	65,200	73,000	85,400

※交差部分は縫い付けになります。

※生地見本はSALA P.257をご覧ください。



このマーク商品
全て対応可能

対応窓

掃き出し

腰窓

小窓



※レースフレンジはP.14よりお選びください。

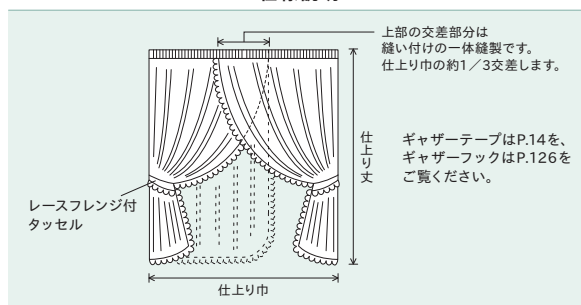
14-62370・29081

Style no.14

クロスオーバー (レースフレンジ)

ヒダをたっぷりとしたカーテンを、中央で1/3重ねて縫い合わせたスタイル。ゆったりとした曲線とレースフレンジが豪華に窓辺を演出します。開閉の少ない窓におすすめです。
レースフレンジは8種類、お部屋の雰囲気に合わせてお好きなものを。

仕様説明



- 上部仕様：ギャザーヒダ(約2.5倍ヒダ)
交差部分は縫い付けの一体縫製になります
 - ギャザータイプ：3種類から選択
 - ・75mm巾ユニバーサルギャザーテープ
 - ・75mm巾フレアギャザーテープ
 - ・50mm巾ユニバーサルギャザーテープ
 (指定がない場合は75mm巾ユニバーサルギャザーテープ使用)
 - フック仕様：ギャザーフック
 - 取付方法：天井付・正面付を選択
 - 耳、裾部仕様：L字型レースフレンジ仕様
8種類の中から選択※(レースフレンジについてはP.14をご覧ください)
 - タッセル：レースフレンジ付きタッセル付属
 - 開き方：両開き仕様
- ※どのレースフレンジをお選び頂いても価格は均一です。

14-62370・29081

(タッセル含む)

丈	巾	~90	~120	~150	~180	~210	~240	~270
~100		16,800	21,200					
~120		18,100	22,700	29,100				
~140		19,500	24,400	31,000	36,500			
~160		23,700	29,800	38,000	45,000	51,100		
~180		25,100	31,400	40,000	47,300	53,600	63,800	
~200		26,400	32,900	41,900	49,100	56,100	66,700	74,100
~220		27,700	34,600	43,900	51,400	58,600	69,600	77,300
~240		29,100	36,100	45,800	53,600	61,200	72,600	80,500
~260		30,400	37,700	47,800	55,800	63,700	75,500	83,700

※交差部分は縫い付けになります。

※どのレースフレンジをお選びいただいても価格は均一です。

※レースフレンジはP.14よりお選びください。

※生地見本はSALA P.258をご覧ください。



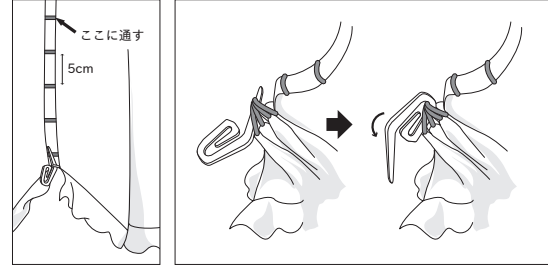
このマーク商品
全て対応可能

対応窓

掃き出し

腰窓

出窓



生地裏面の下端についているフックを2つおきにすくいあげるようにドレープを通し、お好みの高さでフックを回して固定します。



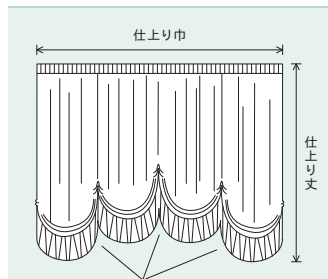
29-62370

Style no.29

ボトムウェーブ

裾の形を自由にデザインできるスタイル。
裏面についているフックの位置を変えることで、
開口部をお好みの形に。
フリルをあしらったキュートなデザインは、
お部屋の中からも外からも美しく窓辺を演出できます。

仕様説明



ボトム用フックをお好みの位置までたくし上げてご使用ください。ボトム用フックを外すと普通のフリル付カーテンとしてご使用できます。

- 上部仕様：ギャザーヒダ(約2.5倍ヒダ)
- ギャザータイプ：3種類から選択
 - ・ 75mm巾ユニバーサルギャザーテープ
 - ・ 75mm巾フレアーギャザーテープ
 - ・ 50mm巾ユニバーサルギャザーテープ(指定がない場合は75mm巾ユニバーサルギャザーテープ使用)
- フック仕様：ギャザーフック
- 取付方法：天井付・正面付を選択
- 耳部仕様：三つ巻き仕様
- 裾部仕様：約16cm巾 片ヒダフリル仕様
- 開き方：固定タイプになります。

ギャザーテープについてはP.14をご覧ください。
ギャザーフックについてはP.126をご覧ください。

29-62370

スワッグ数	1S	2S	3S	4S	5S	6S
巾	30~50	~100	~150	~200	~250	~300
50~100	10,400	15,700	23,400	29,700	37,800	46,700
~140	13,100	20,400	30,300	38,800	49,200	61,100
~180	14,700	22,700	33,500	43,000	54,400	67,600
~220	16,300	25,000	36,800	47,100	59,700	74,000
~260	17,200	27,300	40,100	51,200	64,900	80,500
~280	19,600	29,600	43,300	55,300	70,200	87,100

※生地見本はSALA P.258をご覧ください。

セパレーツ(バイアステープ)



このマーク商品
全て対応可能

対応窓

腰窓

小窓

出窓



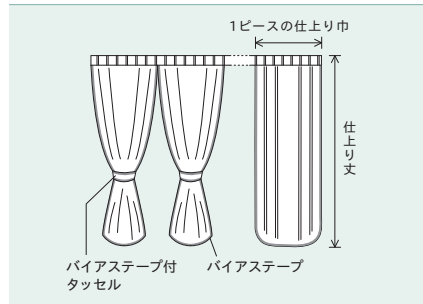
※バイアステープはP.13よりお選びください。

62364・29324-11

セパレーツ (バイアステープ)

バイアステープをあしらったカーテンを、タッセルでとめるスタイル。
シンプルなデザインの連続は窓辺に心地よいリズム感をあたえます。
バイアステープは30色より。

仕様説明



- 上部仕様: 逆箱ヒダ(約2倍ヒダ)
- フック仕様: 75mmアジャスターフック
- 取付方法: 天井付・正面付を選択
- 耳、裾部仕様: バイアステープA 11mm巾仕様
30種類から選択 (バイアステープはP.13をご覧ください)
- タッセル: バイアステープ付タッセル(MGテープ仕様)付属
- 開き方: 固定タイプになります。

62364・29324-11 (タッセル含む)

丈	巾	~40 (1P)	~50 (1P)	~60 (1P)
~100		13,000	14,200	15,600
~120		14,700	15,900	17,200
~140		16,100	17,500	18,900
~160		18,000	19,400	20,500
~180		19,600	21,000	22,200
~200		21,600	22,900	24,000
~220		23,000	24,200	25,600
~240		24,700	25,700	26,900
~260		26,600	27,400	28,400

※生地見本は
SALA P.257を
ご覧ください。

※バイアステープはP.13よりお選びください。



no.15

セパレーツ



このマーク商品
全て対応可能

対応窓

腰窓

小窓

出窓



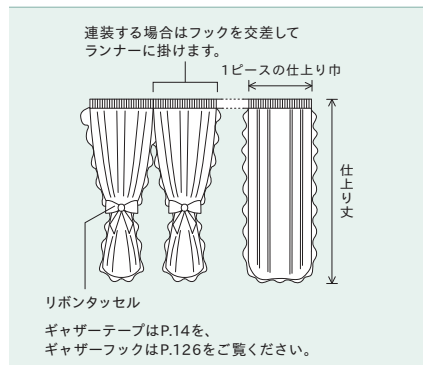
15-62368

Style no.15

セパレーツ

フリルをあしらったカーテンを、リボンタッセルでとめるスタイル。
エレガントなデザインの連続は窓辺にやさしいリズム感をあたえます。

仕様説明



- 上部仕様: ギャザーヒダ(約2.5倍ヒダ)
- ギャザータイプ: 3種類から選択
・ 75mm巾ユニバーサルギャザーテープ
・ 75mm巾フレアギャザーテープ
・ 50mm巾ユニバーサルギャザーテープ
(指定がない場合は75mm巾ユニバーサルギャザーテープ使用)
- フック仕様: ギャザーフック
- 取付方法: 天井付・正面付を選択
- 耳、裾部仕様: 仕上り丈150cmまで: 6cm巾 片ヒダフリル仕様
仕上り丈151cm以上: 8cm巾 片ヒダフリル仕様
- タッセル: リボンタッセル(MGテープ仕様)付属
- 開き方: 固定タイプになります。

15-62368 (タッセル含む)

丈	巾	~40 (1P)	~50 (1P)	~60 (1P)
~100		10,300	11,700	13,200
~120		11,200	12,800	14,300
~140		12,300	13,700	15,500
~160		14,400	16,400	18,100
~180		15,500	17,300	19,200
~200		16,500	18,400	20,100
~220		17,400	19,200	21,100
~240		18,600	20,200	21,700
~260		19,500	21,100	22,400

※生地見本は
SALA P.258を
ご覧ください。



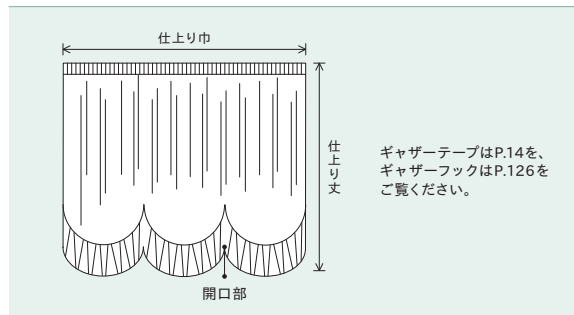
19-62370

Style no.19

スカラップW型 (共生地フリル)

裾の形がW型のスカラップスタイル。開口部が小さなタイプ。フリルをあしらったキュートなデザインは、お部屋の中からも外からも美しく窓辺を演出できます。

仕様説明



ギャザーテープはP.14を、
ギャザーフックはP.126を
ご覧ください。

- 上部仕様：ギャザーヒダ(約2.5倍ヒダ)
- ギャザータイプ：3種類から選択
 - ・ 75mm巾ユニバーサルギャザーテープ
 - ・ 75mm巾フレアギャザーテープ
 - ・ 50mm巾ユニバーサルギャザーテープ
 (指定がない場合は75mm巾ユニバーサルギャザーテープ使用)
- フック仕様：ギャザーフック
- 取付方法：天井付・正面付を選択
- 耳部仕様：三つ巻き仕様
- 裾部仕様：約16cm巾 箱ヒダフリル仕様
- ウェーブ数：2~7ウェーブ
- 開口部：20cm固定
- 開き方：固定タイプになります。

19-62370

ウェーブ数	2W	3W	4W	5W	6W	7W
丈 巾	60~100	~130	~160	~190	~240	~290 ~330
80~100	9,400	11,800	15,600	18,800	23,200	29,500 33,800
~120	10,800	13,400	18,300	22,000	27,200	34,300 38,800
~140	11,400	14,100	19,400	23,300	28,800	36,300 41,700
~160		17,900	24,000	29,000	36,100	45,600 52,900
~180			25,000	30,200	37,600	47,600 55,900
~200				31,500	39,300	49,600 58,800

※生地見本はSALA P.258をご覧ください。



このマーク商品
全て対応可能

対応窓

- 腰窓
- 小窓
- 出窓



※レースフレンジはP.14よりお選びください。

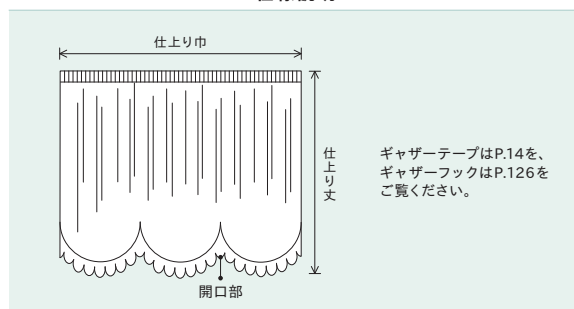
20-62370・29063

Style no.20

スカラップW型 (レースフレンジ)

裾の形がW型のスカラップスタイル。開口部が小さなタイプ。レースフレンジをあしらったフェミニンなデザインは、お部屋の中からも外からも美しく窓辺を演出できます。レースフレンジは8種類、お部屋の雰囲気に合わせてお好きなものを。

仕様説明



ギャザーテープはP.14を、
ギャザーフックはP.126を
ご覧ください。

- 上部仕様：ギャザーヒダ(約2.5倍ヒダ)
- ギャザータイプ：3種類から選択
 - ・ 75mm巾ユニバーサルギャザーテープ
 - ・ 75mm巾フレアギャザーテープ
 - ・ 50mm巾ユニバーサルギャザーテープ
 (指定がない場合は75mm巾ユニバーサルギャザーテープ使用)
- フック仕様：ギャザーフック
- 取付方法：天井付・正面付を選択
- 耳部仕様：三つ巻き仕様
- 裾部仕様：レースフレンジ仕様 8種類の中から選択 ※
(レースフレンジについてはP.14をご覧ください)
- ウェーブ数：2~7ウェーブ
- 開口部：20cm固定
- 開き方：固定タイプになります。

※どのレースフレンジをお選び頂いても価格は均一です。

20-62370・29063

ウェーブ数	2W	3W	4W	5W	6W	7W
丈 巾	60~100	~130	~160	~190	~240	~290 ~330
80~100	12,500	15,800	20,900	24,900	31,100	39,300 45,100
~120	13,100	16,400	22,300	26,500	33,000	41,700 47,300
~140	13,700	17,200	23,300	27,800	34,700	43,700 50,300
~160		21,000	27,900	33,500	41,900	52,900 61,500
~180			28,900	34,800	43,400	54,900 64,400
~200				36,000	45,100	56,900 67,300

※どのレースフレンジをお選びいただいても価格は均一です。
※レースフレンジはP.14よりお選びください。

※生地見本はSALA P.258をご覧ください。



このマーク商品
全て対応可能

対応窓

- 腰窓
- 小窓
- 出窓



スカラップ

このマーク商品
全て対応可能

対応窓

腰窓

小窓

出窓



※マクラメはP.14よりお選びください。

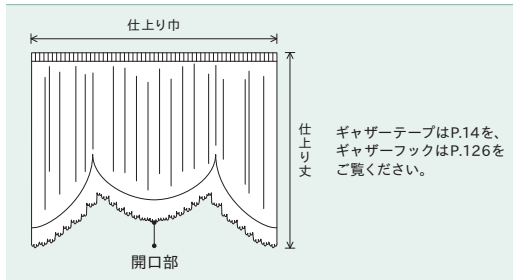
16-62364・29128

Style no.16

スカラップM型 (マクラメ)

裾の形がM型のスカラップスタイル。中央が少し開いているので、外の景色を楽しめます。マクラメをあしらった華やかでエレガントなデザインは、お部屋の中からも外からも美しく窓辺を演出できます。マクラメは8種類、お部屋の雰囲気に合わせて好きなものを。

仕様説明



- 上部仕様：ギャザーヒダ(約2.5倍ヒダ)
 - ギャザータイプ：3種類から選択
 - ・ 75mm巾ユニバーサルギャザーテープ
 - ・ 75mm巾フレアギャザーテープ
 - ・ 50mm巾ユニバーサルギャザーテープ
 (指定がない場合は75mm巾ユニバーサルギャザーテープ使用)
 - フック仕様：ギャザーフック
 - 取付方法：天井付・正面付を選択
 - 耳部仕様：三つ巻き仕様
 - 裾部仕様：マクラメ仕様
8種類の中から選択※(マクラメについてはP.14をご覧ください)
 - ウェーブ数：3ウェーブのみ
 - 開口部：仕上り丈の20%(最大30cmまで)
 - 開き方：固定タイプになります。
- ※使用するマクラメによって価格が異なります。

16-62364・29128

ウェーブ数	3W					
	巾	100~130	~160	~190	~240	~290
80~100	25,700	29,500	40,900	44,000	59,400	72,400
~120	27,300	31,900	44,000	47,300	63,800	77,200
~140	29,000	33,900	46,700	50,400	67,800	82,600
~160	30,600	35,400	49,100	53,100	71,400	87,700
~180		37,400	51,800	56,100	75,400	93,100
~200			54,500	59,200	79,400	98,600

※マクラメ29128を使用した場合の価格になります。

※マクラメはP.14よりお選びください。

※生地見本はSALA P.257をご覧ください。



スカラップ

このマーク商品
全て対応可能

対応窓

腰窓

小窓

出窓



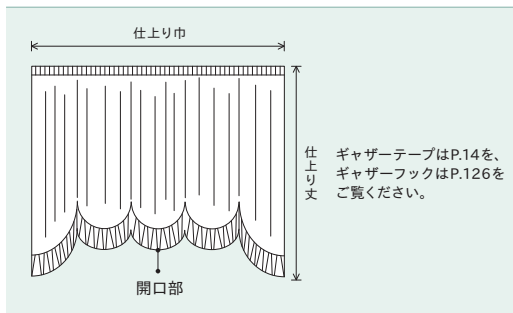
17-62364

Style no.17

スカラップM型 (共生地フリル)

裾の形がM型のスカラップスタイル。中央が少し開いているので、外の景色を楽しめます。フリルをあしらったキュートなデザインは、お部屋の中からも外からも美しく窓辺を演出できます。

仕様説明



- 上部仕様：ギャザーヒダ(約2.5倍ヒダ)
- ギャザータイプ：3種類から選択
 - ・ 75mm巾ユニバーサルギャザーテープ
 - ・ 75mm巾フレアギャザーテープ
 - ・ 50mm巾ユニバーサルギャザーテープ
 (指定がない場合は75mm巾ユニバーサルギャザーテープ使用)
- フック仕様：ギャザーフック
- 取付方法：天井付・正面付を選択
- 耳部仕様：三つ巻き仕様
- 裾部仕様：約16cm巾 箱ヒダフリル仕様
- ウェーブ数：3~7ウェーブ
- 開口部：仕上り丈の20%(最大30cmまで)
- 開き方：固定タイプになります。

17-62364

ウェーブ数	3W						4W		5W		6W		7W	
	巾	100~130	~160	~190	~240	~290	~330	~380	~430	~480	~530	~580	~630	~680
80~100	16,600	19,900	26,500	29,600	39,200	47,200								
~120	18,200	22,300	29,600	32,900	43,600	52,000								
~140	19,900	24,300	32,300	36,000	47,600	57,400								
~160	21,500	25,800	34,700	38,700	51,200	62,500								
~180		27,800	37,400	41,700	55,300	67,900								
~200			40,100	44,800	59,300	73,400								

※生地見本はSALA P.257をご覧ください。



このマーク商品
全て対応可能

対応窓

- 腰窓
- 小窓
- 出窓



※レースフレンジはP.14よりお選びください。

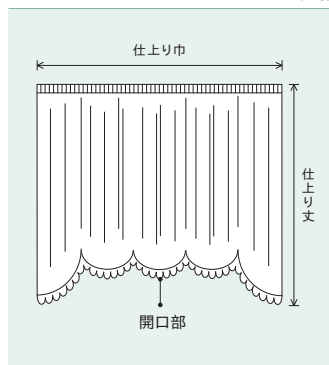
18-62370・29064

Style no.18

スカラップM型
(レースフレンジ)

裾の形がM型のスカラップスタイル。中央が少し開いているので、外の景色を楽しめます。レースフレンジをあしらったフェミニンなデザインは、お部屋の中からも外からも美しく窓辺を演出できます。レースフレンジは8種類、お部屋の雰囲気に合わせてお好きなものを。

仕様説明



- 上部仕様：ギャザーヒダ(約2.5倍ヒダ)
- ギャザータイプ：3種類から選択
 - ・ 75mm巾ユニバーサルギャザーテープ
 - ・ 75mm巾フレアーギャザーテープ
 - ・ 50mm巾ユニバーサルギャザーテープ (指定がない場合は75mm巾ユニバーサルギャザーテープ使用)
- フック仕様：ギャザーフック
- 取付方法：天井付・正面付を選択
- 耳部仕様：三つ巻き仕様
- 裾部仕様：レースフレンジ仕様
8種類の中から選択※
(レースフレンジについてはP.14をご覧ください)
- ウェーブ数：3～7ウェーブ
- 開口部：仕上り丈の20% (最大30cmまで)
- 開き方：固定タイプになります。

ギャザーテープについてはP.14をご覧ください。
ギャザーフックについてはP.126をご覧ください。

※どのレースフレンジをお選び頂いても価格は均一です。

18-62370・29064

ウェーブ数	3W	4W	5W	6W	7W	
丈 巾	100～130	～160	～190	～240	～290	～330
80～100	15,800	20,900	24,900	31,100	39,300	45,100
～120	16,400	22,300	26,500	33,000	41,700	47,300
～140	17,200	23,300	27,800	34,700	43,700	50,300
～160	21,000	27,900	33,500	41,900	52,900	61,500
～180		28,900	34,800	43,400	54,900	64,400
～200			36,000	45,100	56,900	67,300

※どのレースフレンジをお選びいただいても価格は均一です。

※レースフレンジはP.14よりお選びください。

※生地見本はSALA P.258をご覧ください。



アーチ

このマーク商品
全て対応可能

対応窓

腰窓

小窓

出窓



※マクラメはP.14よりお選びください。

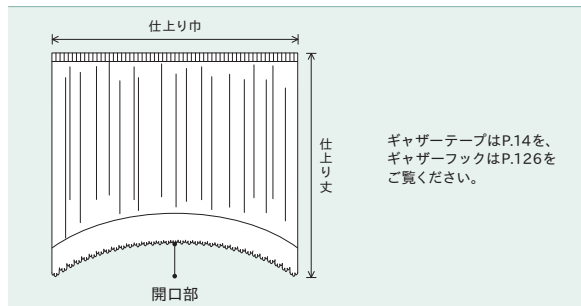
25-62370・29121

Style no.25

アーチ (マクラメ)

裾の形がアーチ型のスタイル。中央が開いているので、外の景色を楽しめます。マクラメをあしらった華やかでエレガントなデザインは、お部屋の中からも外からも美しく窓辺を演出できます。マクラメは8種類、お部屋の雰囲気に合わせてお好きなものを。

仕様説明

ギャザーテープはP.14を、
ギャザーフックはP.126を
ご覧ください。

- 上部仕様：ギャザーヒダ(約2.5倍ヒダ)
 - ギャザータイプ：3種類から選択
 - ・ 75mm巾ユニバーサルギャザーテープ
 - ・ 75mm巾フレアーギャザーテープ
 - ・ 50mm巾ユニバーサルギャザーテープ
 (指定がない場合は75mm巾ユニバーサルギャザーテープ使用)
 - フック仕様：ギャザーフック
 - 取付方法：天井付・正面付を選択
 - 耳部仕様：三つ巻き仕様
 - 裾部仕様：マクラメ仕様
 - ・ 8種類の中から選択 ※ (マクラメについてはP.14をご覧ください)
 - 開口部：仕上り丈の20% (最大30cmまで)
 - 開き方：固定タイプになります。
- ※使用するマクラメによって価格が異なります。

25-62370・29121

丈 巾	60~100	~130	~160	~190	~240	~290	~330
80~100	19,800	25,300	33,300	39,500	49,700	62,800	71,900
~120	20,400	25,900	34,700	41,200	51,600	65,200	74,100
~140	21,000	26,700	35,700	42,500	53,200	67,200	77,000
~160		30,500	40,300	48,200	60,400	76,400	88,200
~180			41,300	49,400	62,000	78,400	91,100
~200				50,700	63,600	80,400	94,100

※マクラメ29121を使用した場合の価格になります。

※マクラメはP.14よりお選びください。

※生地見本はSALA P.258をご覧ください。



アーチ

このマーク商品
全て対応可能

対応窓

腰窓

小窓

出窓



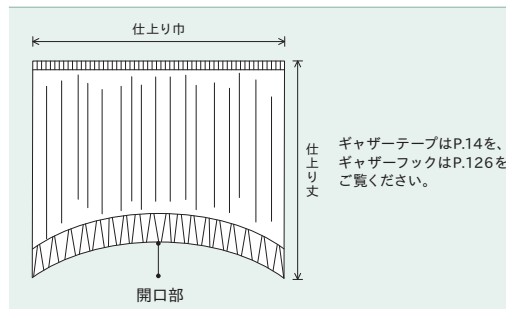
26-62364

Style no.26

アーチ (共生地フリル)

裾の形がアーチ型のスタイル。中央が開いているので、外の景色を楽しめます。フリルをあしらったキュートなデザインは、お部屋の中からも外からも美しく窓辺を演出できます。

仕様説明

ギャザーテープはP.14を、
ギャザーフックはP.126を
ご覧ください。

- 上部仕様：ギャザーヒダ(約2.5倍ヒダ)
- ギャザータイプ：3種類から選択
 - ・ 75mm巾ユニバーサルギャザーテープ
 - ・ 75mm巾フレアーギャザーテープ
 - ・ 50mm巾ユニバーサルギャザーテープ
 (指定がない場合は75mm巾ユニバーサルギャザーテープ使用)
- フック仕様：ギャザーフック
- 取付方法：天井付・正面付を選択
- 耳部仕様：三つ巻き仕様
- 裾部仕様：約16cm巾 箱ヒダフリル仕様
- 開口部：仕上り丈の20% (最大30cmまで)
- 開き方：固定タイプになります。

26-62364

丈 巾	60~100	~130	~160	~190	~240	~290	~330
80~100	14,700	16,100	19,400	25,800	28,900	38,200	46,000
~120	16,200	17,700	21,800	28,900	32,200	42,600	50,700
~140	17,800	19,400	23,800	31,600	35,300	46,600	56,200
~160		21,000	25,300	34,000	38,000	50,200	61,200
~180			27,300	36,700	41,000	54,300	66,600
~200				39,400	44,100	58,300	72,100

※生地見本はSALA P.257をご覧ください。



※レースフレンジはP.14よりお選びください。

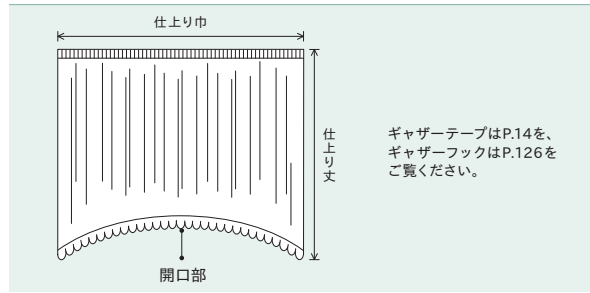
27-62371・29064

Style no.27

アーチ (レースフレンジ)

裾の形がアーチ型のスタイル。中央が開いているので、外の景色を楽しめます。レースフレンジは8種類、お部屋の雰囲気に合わせてお選びください。

仕様説明



- 上部仕様：ギャザーヒダ(約2.5倍ヒダ)
 - ギャザータイプ：3種類から選択
 - ・ 75mm巾ユニバーサルギャザーテープ
 - ・ 75mm巾フレアギャザーテープ
 - ・ 50mm巾ユニバーサルギャザーテープ (指定がない場合は75mm巾ユニバーサルギャザーテープ使用)
 - フック仕様：ギャザーフック
 - 取付方法：天井付・正面付を選択
 - 耳部仕様：三つ巻き仕様
 - 裾部仕様：レースフレンジ仕様 8種類の中から選択 ※ (レースフレンジについてはP.14をご覧ください)
 - 開口部：仕上り丈の20% (最大30cmまで)
 - 開き方：固定タイプになります。
- ※どのレースフレンジをお選び頂いても価格は均一です。

27-62371・29064

丈 巾	60~100	~130	~160	~190	~240	~290	~330
80~100	12,000	15,000	20,000	23,800	29,800	37,600	43,200
~120	12,600	15,700	21,400	25,500	31,700	40,000	45,400
~140	13,200	16,500	22,400	26,700	33,400	42,000	48,300
~160		20,300	27,100	32,400	40,600	51,200	59,500
~180			28,100	33,700	42,200	53,200	62,400
~200				34,900	43,800	55,200	65,400

※どのレースフレンジをお選びいただいても価格は均一です。
 ※レースフレンジはP.14よりお選びください。
 ※生地見本はSALA P.258をご覧ください。



このマーク商品 全て対応可能

対応窓

- 腰窓
- 小窓
- 出窓



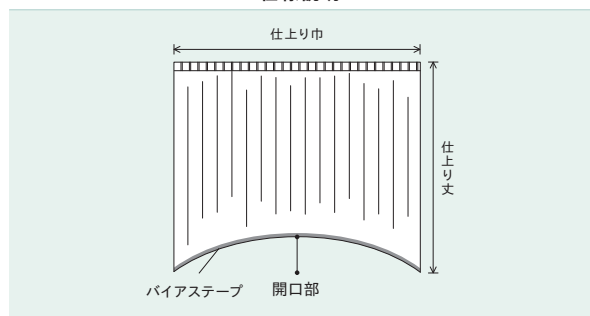
※バイアステープはP.13よりお選びください。

62370・29329-11

アーチ (バイアステープ)

裾の形がアーチ型のスタイル。中央が開いているので、外の景色を楽しめます。バイアステープをあしらったシンプルで少しエレガントなデザイン。バイアステープは30色、カーテンやインテリアと合わせてワンランク上のコーディネート。

仕様説明



- 上部仕様：逆箱ヒダ(約2倍ヒダ)
- フック仕様：75mmアジャスターフック
- 取付方法：天井付・正面付を選択
- 耳部仕様：三つ巻き仕様
- 裾部仕様：バイアステープA 11mm巾仕様 30種類の中から選択 (バイアステープについてはP.13をご覧ください)
- 開口部：仕上り丈の20% (最大30cmまで)
- 開き方：固定タイプになります。

62370・29329-11

丈 巾	60~100	~130	~160	~190	~240	~290	~330
80~100	9,300	11,600	15,400	18,400	22,800	28,900	33,200
~120	10,600	13,200	18,200	21,600	26,800	33,700	38,200
~140	11,200	13,900	19,200	22,900	28,500	35,700	41,100
~160		17,700	23,800	28,600	35,700	45,000	52,300
~180			24,800	29,800	37,300	47,000	55,200
~200				31,100	38,900	49,000	58,200

※バイアステープはP.13よりお選びください。
 ※生地見本はSALA P.258をご覧ください。



バイアステープA 11mm 29329-11



このマーク商品 全て対応可能

対応窓

- 腰窓
- 小窓
- 出窓



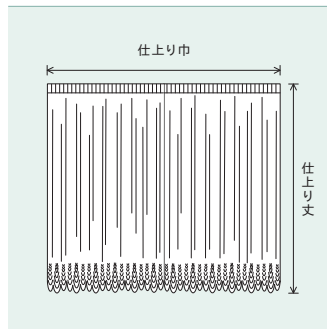
30-62342

Style no.30

エンブroidアリー

刺繍カーテンの上部をギャザーに仕立てたスタイル。
エレガントで高級感のある窓辺の演出ができます。
掃き出し窓におすすめです。

仕様説明



- 上部仕様：ギャザーヒダ(約2.5倍ヒダ)
- ギャザータイプ：3種類から選択
 - ・75mm巾ユニバーサルギャザーテープ
 - ・75mm巾フレアギャザーテープ
 - ・50mm巾ユニバーサルギャザーテープ
 (指定がない場合は75mm巾ユニバーサルギャザーテープ使用)
- フック仕様：ギャザーフック
- 取付方法：天井付・正面付を選択
- 耳部仕様：三つ巻き仕様
- タッセル：共生地タッセル付属
- 開き方：両開き仕様(標準)・片開き仕様

ギャザーテープについてはP.14をご覧ください。
ギャザーフックについてはP.126をご覧ください。

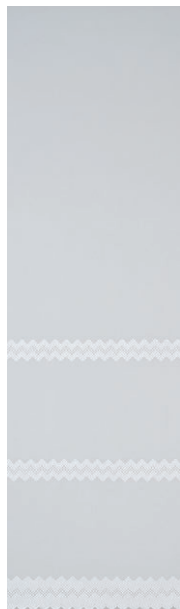
30-62342

(両開き/タッセル含む)

丈	巾	~100	~150	~200	~250	~300	~350
~265		34,800	52,100	69,400	86,700	104,000	121,300

※生地見本はSALA P.236をご覧ください。

62083



柄部分
131cm

※SALA P.65・238掲載品

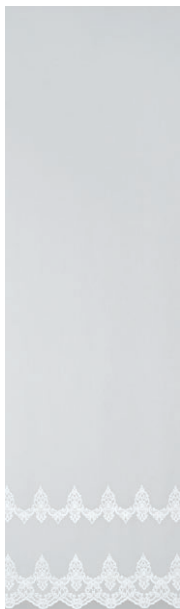
62089



柄部分
245cm

※SALA P.69・235掲載品

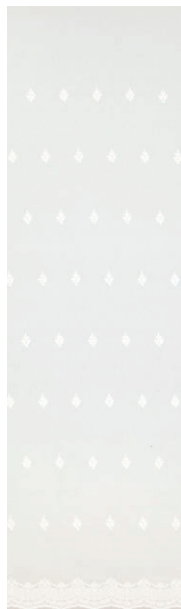
62339



柄部分
70cm

※SALA P.233掲載品

62340



柄部分
252cm

※SALA P.234掲載品

62341



柄部分
138cm

※SALA P.235掲載品

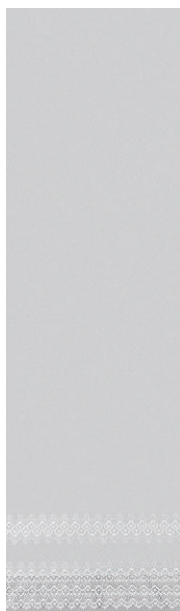
62342



柄部分
180cm

※SALA P.236掲載品

62343



柄部分
45cm

※SALA P.237掲載品

62344



柄部分
157cm

※SALA P.238掲載品

62345



柄部分
265cm

※SALA P.239掲載品

62346



柄部分
271cm

※SALA P.239掲載品

62347



柄部分
62cm

※SALA P.240掲載品

62348



柄部分
265cm

※SALA P.241掲載品

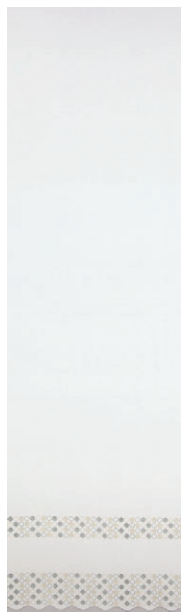
62349



柄部分
274cm

※SALA P.242掲載品

62350



柄部分
45cm

※SALA P.242掲載品

対応窓

掃き出し

腰窓

小窓



※マクラメはP.14よりお選びください。

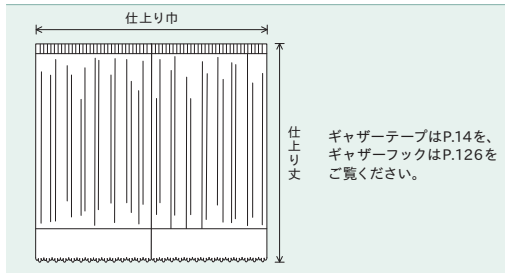
28-62364・29130

Style no.28

マクラメ

裾にマクラメをあしらったカーテンの上部を、
ギャザーに仕立てたスタイル。
エレガントで高級感のある窓辺の演出ができます。

仕様説明



- 上部仕様：ギャザーヒダ(約2.5倍ヒダ)
 - ギャザータイプ：3種類から選択
 - ・ 75mm巾ユニバーサルギャザーテープ
 - ・ 75mm巾フレアーギャザーテープ
 - ・ 50mm巾ユニバーサルギャザーテープ
(指定がない場合は75mm巾ユニバーサルギャザーテープ使用)
 - フック仕様：ギャザーフック
 - 取付方法：天井付・正面付を選択
 - 耳部仕様：三つ巻き仕様
 - 裾部仕様：マクラメ仕様
 - 8種類の中から選択※(マクラメについてはP.14をご覧ください)
 - タッセル：共生地タッセル付属
 - 開き方：両開き仕様(標準)・片開き仕様
- ※使用するマクラメによって価格が異なります。

28-62364・29130

(両開き / タッセル含む)

丈 巾	~120	~160	~200	~240	~280	~320
~140	32,300	34,300	51,400	53,500	72,200	74,400
~160	33,300	35,300	52,900	55,000	74,300	76,500
~180	34,300	36,300	54,500	56,500	76,400	78,600
~200	36,200	38,500	57,600	60,100	81,000	83,500
~220	37,100	39,400	59,100	61,600	83,100	85,600
~240	38,100	40,400	60,700	63,100	85,200	87,700
~260	40,200	42,900	64,200	67,000	90,200	93,100
~280	41,200	43,800	65,700	68,500	92,300	95,300
~300	42,100	44,800	67,200	70,000	94,500	97,400

※マクラメ29130を使用した場合の価格になります。

※マクラメはP.14よりお選びください。

※生地見本はSALA P.257をご覧ください。

対応窓

小窓



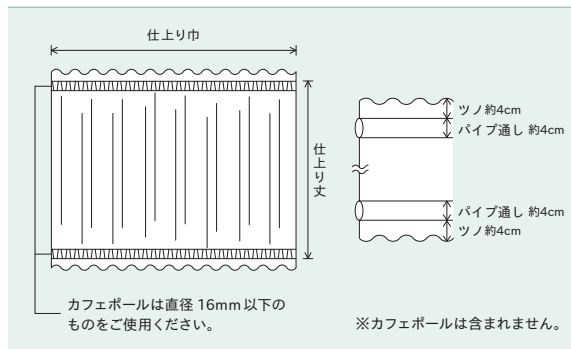
32-62365

Style no.32

ギャザーカフェ

上下にポールを通し、ギャザーをよせたカワイイ小窓用の
カフェスタイル。ちょっとお部屋の目隠しに、アクセントに、
またはカーテンとコーディネートしたり。
手軽に楽しくアレンジができます。

仕様説明



カフェポールは直径16mm以下のものをご使用ください。

※カフェポールは含まれません。

- ヒダ倍率：約2.5倍ヒダ
- 上部仕様：上部ツノ(約4cm)
パイプ通し部分(約4cm)
- 下部仕様：下部ツノ(約4cm)
パイプ通し部分(約4cm)
- 耳部仕様：三つ巻き仕様
- 開き方：固定タイプになります。

32-62365

(約2.5倍ヒダ)

丈 巾	~100	~120	~160	~200	~240	~300
35~70	6,800	6,800	8,000	11,200	12,000	16,000

※生地見本はSALA P.257をご覧ください。

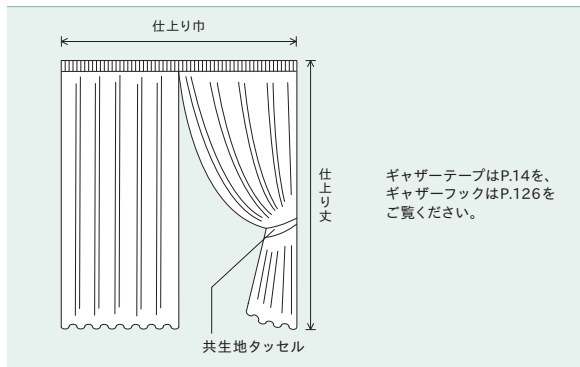


40-62371

Style no.40 シームレス

裾にウエイトテープ巻きロック加工を施したカーテンの上部を、ギャザーに仕立てたスタイル。シンプルでちょっとエレガントな雰囲気。モダンな空間にも似合います。

仕様説明



- 上部仕様：ギャザーヒダ(約2.5倍ヒダ)
- ギャザータイプ：3種類から選択
 - ・75mm巾ユニバーサルギャザーテープ
 - ・75mm巾フレアギャザーテープ
 - ・50mm巾ユニバーサルギャザーテープ
 (指定がない場合は75mm巾ユニバーサルギャザーテープ使用)
- フック仕様：ギャザーフック
- 取付方法：天井付・正面付を選択
- 耳部仕様：三つ巻き仕様
- 裾部仕様：ウエイトテープ巻きロック加工仕様
- タッセル：共生地タッセル付属
- 開き方：両開き仕様(標準)・片開き仕様

40-62371

(両開き / タッセル含む)

丈 巾	~120	~160	~200	~240	~280	~320	~360
~120	11,100	14,400	18,700	22,400	27,100	30,700	34,400
~160	15,300	20,000	25,900	31,000	37,600	43,000	48,100
~200	16,400	21,400	27,700	33,200	40,300	46,000	51,500
~240	17,500	22,900	29,700	35,600	43,200	49,300	55,300
~280	18,700	24,400	31,700	37,500	45,600	52,200	58,500

※生地見本はSALA P.258をご覧ください。

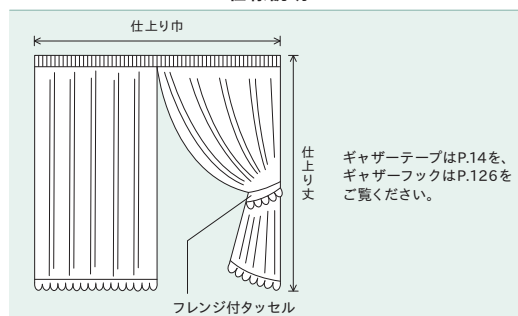


43-62370・29063

Style no.43 レースフレンジ

裾にレースフレンジをあしらったカーテンの上部を、ギャザーに仕立てたスタイル。フェミニンで優しい雰囲気の、小窓でも掃き出し窓でも似合うスタイル。

仕様説明



- 上部仕様：ギャザーヒダ(約2.5倍ヒダ)
 - ギャザータイプ：3種類から選択
 - ・75mm巾ユニバーサルギャザーテープ
 - ・75mm巾フレアギャザーテープ
 - ・50mm巾ユニバーサルギャザーテープ
 (指定がない場合は75mm巾ユニバーサルギャザーテープ使用)
 - フック仕様：ギャザーフック
 - 取付方法：天井付・正面付を選択
 - 耳部仕様：三つ巻き仕様
 - 裾部仕様：レースフレンジ仕様 8種類の中から選択 ※
(レースフレンジについてはP.14をご覧ください)
 - タッセル：レースフレンジ付きタッセル付属
 - 開き方：両開き仕様(標準)・片開き仕様
- ※どのレースフレンジをお選び頂いても価格は均一です。

43-62370・29063

(両開き / タッセル含む)

丈 巾	~120	~160	~200	~240	~280	~320
~140	18,300	23,300	29,700	35,300	42,500	48,300
~160	18,300	23,300	29,700	35,300	42,500	48,300
~180	18,300	23,300	29,700	35,300	42,500	48,300
~200	19,300	24,600	31,400	37,300	44,900	51,100
~220	19,300	24,600	31,400	37,300	44,900	51,100
~240	19,300	24,600	31,400	37,300	44,900	51,100
~260	20,400	26,100	33,400	39,700	47,900	54,400
~280	20,400	26,100	33,400	39,700	47,900	54,400

※どのレースフレンジをお選びいただいても価格は均一です。

※レースフレンジはP.14よりお選びください。

※生地見本はSALA P.258をご覧ください。

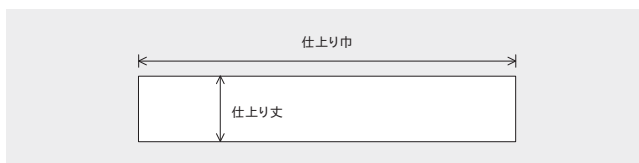
バランスバリエーション

ストレートバランス

ストレートでシンプルなバランスです。



生地ヨコ取り (上部裏面マジックテープ・スポンジ付仕様)



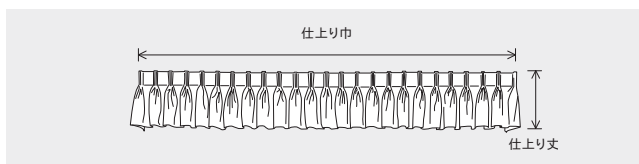
- 上部仕様 フラット
- 上部裏面仕様 釘打ち仕様・マジックテープ仕様 (オスのマジックテープ付属) を選択
- 裾部仕様 三つ巻き本縫い
- 生地取り タテ取りまたはヨコ取り (無地商品はヨコ取りをおすすめします)
※ベルベット生地裏面スポンジ仕様の場合はヨコ取りになります。
- 仕上り巾 仕上り巾に奥行きも含まれます。
- 仕上り丈 カーテン丈×約15% (推奨)
※裏面スポンジ付仕様の場合 (最大仕上り丈: 40cm)。
- 取付方法 正面付け
- オプション ・裏面スポンジ付仕様 (スポンジを付けることにより生地には張りを持たせ美しく仕上がります)
・裾フレンジ付仕様 (フレンジについてはP.8をご覧ください)

三つ山バランス

上部を三つ山ヒダでつまんだバランスです。



(左右奥行部リターン15cm、上部裏面マジックテープ仕様)



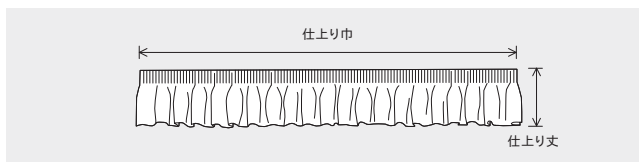
- 上部仕様 三つ山ヒダ (2.5倍)
- 上部裏面仕様 マジックテープ仕様 (オスのマジックテープ付属)・フック仕様を選択 (フック仕様の場合、天井付・正面付を選択)
- 裾部仕様 三つ巻き本縫い
- 生地取り タテ取り
- 仕上り巾 仕上り巾に奥行きも含まれます。
(奥行き部リターン仕様の場合は寸法をご指定ください。)
- 仕上り丈 カーテン丈×約15% (推奨)
- 取付方法 正面付け (フック仕様の場合は、天井付・正面付を選択)

ギャザーバランス

上部をギャザーテープでつまんだバランスです。



(ユニバーサルギャザーテープ、上部裏面マジックテープ仕様)



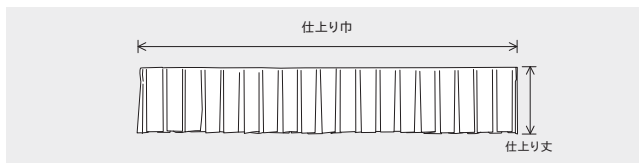
- 上部仕様 ギャザーヒダ (2.5倍)
- ギャザータイプ ユニバーサルギャザーテープ・フレアギャザーテープより選択 (指定がない場合は、ユニバーサルギャザーテープになります。ギャザーテープについてはP.14をご覧ください。)
- 上部裏面仕様 ギャザーフック仕様・マジックテープ仕様 (オスのマジックテープ付属) を選択 (指定がない場合は、ギャザーフック仕様になります。ギャザーフックについてはP.126をご覧ください。)
- 裾部仕様 三つ巻き本縫い
- 生地取り タテ取り
- 仕上り巾 仕上り巾に奥行きも含まれます。
- 仕上り丈 カーテン丈×約15% (推奨)
- 取付方法 正面付け (ギャザーフック仕様の場合は、天井付・正面付を選択)

箱ヒダバランス

上部を箱ヒダでつまんだバランスです。



(左右奥行部リターン15cm、上部裏面マジックテープ仕様)



- 上部仕様 箱ヒダ (2.5倍)
- 上部裏面仕様 釘打ち仕様・マジックテープ仕様 (オスのマジックテープ付属) を選択
- 裾部仕様 三つ巻き本縫い
- 生地取り タテ取り
- 仕上り巾 仕上り巾に奥行きも含まれます。
(奥行き部リターン仕様の場合は寸法をご指定ください。)
- 仕上り丈 カーテン丈×約15% (推奨)
- 取付方法 正面付け

Multi Fabrics

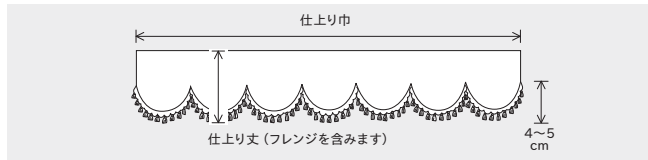
バ
ラ
ン
ス
バ
リ
エ
ー
シ
ョ
ン

クラシックバランス 3

裾にウェーブをあしらったバランスです。



生地ヨコ取り (左右奥行き15cm・スポンジ付仕様)



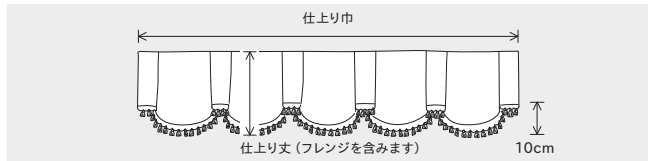
- 上部仕様 フラット
- 上部裏面仕様 マジックテープ仕様 (オスのマジックテープ付属)
- 裾部仕様 フレンジ仕様の場合5種類から選択 (フレンジについてはP.8をご覧ください)
- 生地取り タテ取りまたはヨコ取り (無地商品はヨコ取りをおすすめします)
- 仕上り巾 仕上り巾に奥行きも含まれます。 (ボックス付けの場合は奥行きサイズをご指定ください)
- 仕上り丈 カーテン丈×約15% (推奨) ただし最小20cm以上
- 山の高低差 仕上り丈24cm以下: 約4cm
仕上り丈25cm以上: 約5cm
- 取付方法 正面付け
- オプション ・裏面スポンジ付仕様 (スポンジを付けることにより生地には張りを持たせ美しく仕上がります)

キングストーンバランス

生地1巾で1スワッグをつかったバランスです。



(左右奥行き15cm)



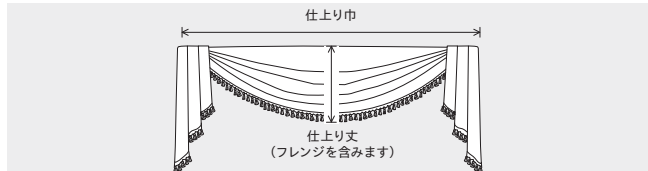
- 上部仕様 フラット
- 上部裏面仕様 マジックテープ仕様 (オスのマジックテープ付属)
- 裾部仕様 フレンジ仕様の場合5種類から選択 (フレンジについてはP.8をご覧ください)
- 生地取り タテ取り (1スワッグの最大巾50cm)
- 仕上り巾 仕上り巾に奥行きも含まれます。 (ボックス付けの場合は奥行きサイズをご指定ください)
- 仕上り丈 カーテン丈×約15% (推奨)
- 山の高低差 約10cm
- 取付方法 正面付け

クラシックバランス 5

ゆったりとした1つのスワッグでつくりだすバランスです。サイドにテールをあしらっています。



(サイド飾り裏地無し)



- 上部仕様 フラット
- 上部裏面仕様 裏面マジックテープ仕様 (オスのマジックテープ付属)
- 裾部仕様 フレンジ仕様の場合5種類から選択 (フレンジについてはP.8をご覧ください)
- 生地取り スワッグ: ヨコ取り サイド飾り: タテ取り (裏地無し標準)
※サイド飾り: 生地により裏面が目立つ場合は裏地付をおすすめします。
- 仕上り巾 最大270cm、仕上り巾に奥行きは含まれません。
- スワッグ数 1スワッグのみ
- 仕上り丈 カーテン丈×約20% (推奨)
- サイド飾り丈 スワッグ仕上り丈の約2倍
- 取付方法 正面付け

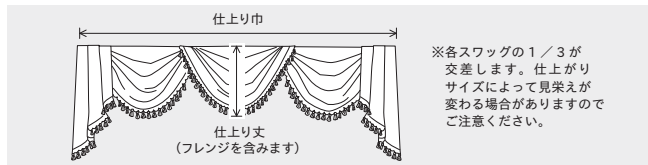
※製品は3つのパーツに分かれています。

クラシックバランス 6

スワッグを組み合わせ、サイドにテールをつけたバランスです。



(サイド飾り裏地無し)



※各スワッグの1/3が交差します。仕上がりサイズによって見栄えが変わる場合がありますのでご注意ください。

- 上部仕様 フラット
- 上部裏面仕様 裏面マジックテープ仕様 (オスのマジックテープ付属)
- 裾部仕様 フレンジ仕様の場合5種類から選択 (フレンジについてはP.8をご覧ください)
- 生地取り スワッグ: ヨコ取り サイド飾り: タテ取り (裏地無し標準)
※サイド飾り: 生地により裏面が目立つ場合は裏地付をおすすめします。
- 仕上り巾 仕上り巾に奥行きは含まれません。
- スワッグ数 3スワッグ (標準)スワッグ数の指定可能 (ただし奇数のみ)
- 仕上り丈 カーテン丈×約20% (推奨)
- サイド飾り丈 スワッグ仕上り丈の約2倍
- 取付方法 正面付け

※製品は5つのパーツに分かれています。(写真の場合)

Multi
Fabrics

バ
ラ
ン
ス
バ
リ
エ
ー
シ
ョ
ン

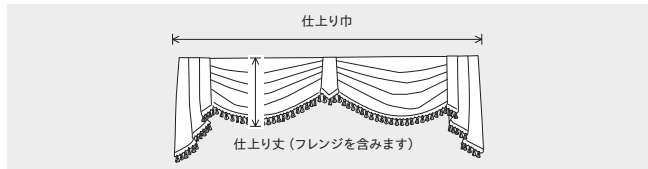
バランスバリエーション

クラシックバランス7

2連のスワッグと3つのテールを組み合わせたバランスです。



(サイド飾り裏地無し)

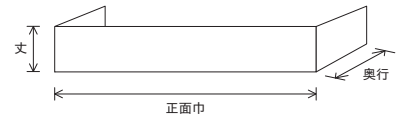


- 上部仕様 フラット
- 上部裏面仕様 裏面マジックテープ仕様 (オスのマジックテープ付属)
- 裾部仕様 フレンジ仕様の場合5種類から選択 (フレンジについてはP.8をご覧ください)
- 生地取り スワッグ: ヨコ取り サイド飾り: タテ取り (裏地無し標準)
※サイド飾り: 生地により裏面が目立つ場合は裏地付をおすすめします。
- 仕上り巾 仕上り巾に奥行きは含まれません。
- スワッグ数 最小スワッグ: 2スワッグ (標準) スワッグ数の指定可能
- 仕上り丈 カーテン丈×約20% (推奨)
- サイド飾り丈 スワッグ仕上り丈の約2倍
- 取付方法 正面付け

※製品は3つのパーツに分かれています。(写真の場合)

バランスバリエーションのご注文方法

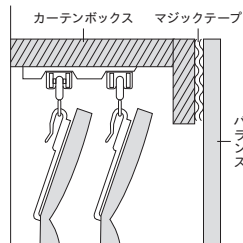
- ① バランスのタイプをご指定ください。
- ② 品番をご指定ください。
- ③ 裾がフレンジ仕様の場合、使用する品番をご指定ください。
(フレンジについてはP.8をご覧ください)
- ④ 仕上りサイズは巾(W)×丈(H)をそれぞれ10mm単位でご指定ください。
 - ・ボックス付けの場合、正面巾および左右奥行の有無とその寸法をご指定ください。
 - ・サイド飾りのあるバランスをご指定の場合は、サイド飾りの仕上り巾をご指定ください。
 - ・サイド飾りに裏地をつける場合、使用する品番をご指定ください。(標準: 裏地無し)
 - ・クラシックバランス6の場合、スワッグ数(奇数)をご指定ください。
 - ・クラシックバランス7の場合、スワッグ数をご指定ください。
- ⑤ 枚数をご指定ください。
ストレートバランス、三つ山バランス、ギャザーバランスで各オプション縫製、取付方等をご希望の場合はご指定ください。



Multi
Fabrics

バランスバリエーション

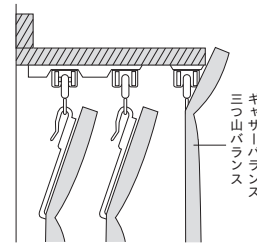
■ 裏面マジックテープによる取付方法



バランスの裏面に付けたマジックテープでカーテンボックスに正面付してください。

※マジックテープは確実に固定するため釘やタッカー等で打ち付けをおすすめします。

■ ギャザーフック、フックによる取付方法

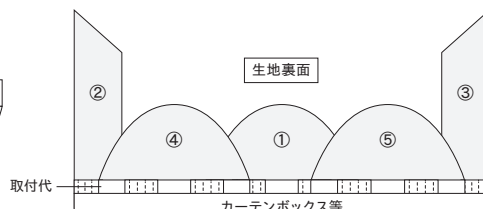
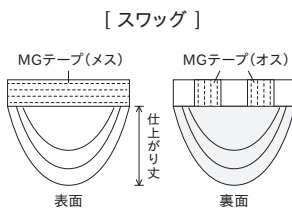


ギャザーバランス、三つ山バランスのみ対応

ギャザーフック、フックにてカーテンレールに取付けしてください。

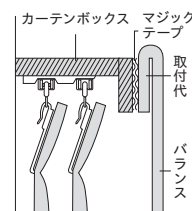
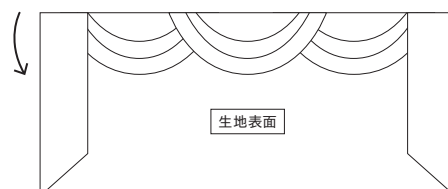
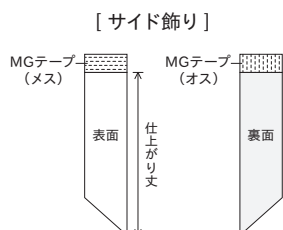
■ 別体型バランス (クラシックバランス5・6・7) 取付方法

各パーツには取付代の表面にマジックテープ(メス)、裏面にマジックテープ(オス)が付いています。



1. 最前面に出るスワッグとサイド飾りを取付けます。
(左図の場合①②③を相手側に取り付ける)
2. 後方のスワッグ部分(左図の場合④⑤)を取り付けます。
3. ひっくり返し、ヒダを整えて完成させます。

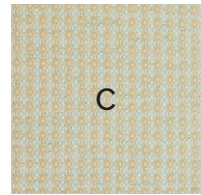
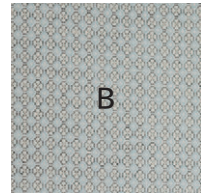
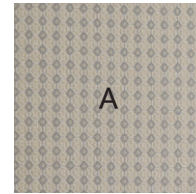
※マジックテープは確実に固定するため釘やタッカー等で打ち付けをおすすめします。



※イラストはクラシックバランス6です。

ファブリックパネル

木製パネルにファブリックを貼り込むためフレームがなく、すっきりとシンプルな印象。立て掛けたり、壁に飾ったり、カーテンとコーディネートするなど手軽にお部屋のアクセントとしてお使いいただけます。



62040
Aサイズ: W30cm×H30cm
価格: 9,900円

62042
Bサイズ: W30cm×H30cm
価格: 9,900円

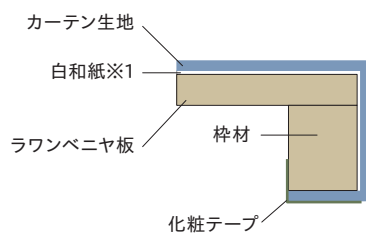
62041
Cサイズ: W30cm×H30cm
価格: 9,900円

62040 ※生地見本はSALA P.36をご覧ください。
62041 ※生地見本はSALA P.36をご覧ください。
62042 ※生地見本はSALA P.36をご覧ください。

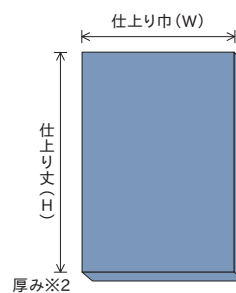
Multi
Fabrics

ファブリック
パネル

【パネル断面図】

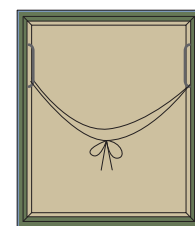


※1: ラワンベニヤ板のあく留めとして白和紙を下貼りしております。



※2: 巾、丈の長さ900mm以下の場合: 25mm
巾、丈の長さ910mm以上の場合: 30mm

【パネル裏面】



パネル内側の金具に紐を通し適度な長さに調節してください。
※額吊金具はセットに含まれません。

ファブリックパネルのご注文方法

- ① スタイル名称(ファブリックパネル)をご指定ください。
- ② 品番をご指定ください。
- ③ 仕上りサイズは、巾(W)×丈(H)をそれぞれ10mm単位でご指定ください。
- ④ 柄物について、位置のご指定がある場合は柄位置をご指定ください。
(簡単なイラストや写真を添付して、ご指示ください。)
指定がない場合は、柄位置がランダムになります。

■ 製作可能寸法

- 仕上り巾: 120mm~1200mm
※仕上り巾は生地巾-20cmが最大巾となります。
ただし120cmが最大。(パネル内での生地ジョイントは不可能です)
- 仕上り丈: 120mm~1800mm ※レース商品での作成はできません。

■ セット内容

- ファブリックパネル現品
 - 壁掛け用紐
 - 取扱説明書
- ※額吊金具はセットに含まれません。

ベッドスプレッド

フラットタイプからそれぞれ3種類のベッドスプレッドをお選びいただけます。

フラットタイプ



Style no.91
プレーンスタイル



Style no.92
ボックススタイル



Style no.93
フリルスタイル

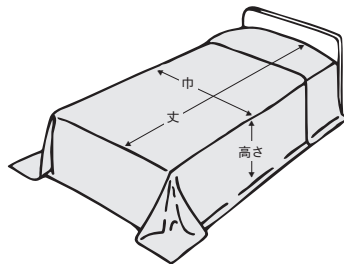
※使用状況やメンテナンス条件によっては、ピリング(毛羽立ち・毛玉)等が発生する場合があります。
※カーテン生地が防炎品であっても、ベッドスプレッドとして製品に仕上げた場合は、防炎の基準が異なりますので防炎ラベルをつけることができません。

Multi
Fabrics

ベ
ッ
ド
ス
プ
レ
ッ
ド

ベッドスプレッドのご注文方法

- ① スタイル番号と生地品番をご指定ください。
例) プレーンスタイルで生地品番 62000を使用の場合。
91-62000
- ② 仕上りサイズは巾(W)×丈(H)×高さ(D)をそれぞれ1cm単位でご指定ください。
- ③ シングル(S)・セミダブル(SD)・ダブル(D)・クイーン(Q)・キング(K)サイズをご指定ください。
- ④ ピロカバーの要・不要をご指定ください。
●ボックススタイルとフリルスタイルは100cm丈の別体縫製になります。
●プレーンスタイルは丈に60cmを加えた一体縫製になります。
- ⑤ 枚数をご指定ください。



	巾(cm)	丈(cm)	高さ(cm)
S (シングル)	~ 115	× ~ 200	× ~ 50
SD (セミダブル)	~ 125	× ~ 200	× ~ 50
D (ダブル)	~ 145	× ~ 200	× ~ 50
Q (クイーン)	~ 165	× ~ 200	× ~ 50
K (キング)	~ 185	× ~ 200	× ~ 50

クッション

インテリア空間には欠かせない演出アイテムです。インテリアとファブリックに合わせて、5タイプのデザインよりお選びください。



プレーンクッション

サイズ：45cm×45cm、40cm×40cm



パイピングクッション

サイズ：45cm×45cm、40cm×40cm



フリル付クッション

サイズ：45cm×45cm、40cm×40cm
(フリルの幅は含みません)



フレーム付クッション

サイズ：45cm×45cm、40cm×40cm
(フレームの幅は含みません)



ボルスタークッション

サイズ：30R×60cm、20R×40cm

Multi
Fabrics

ク
ッ
シ
ョ
ン

※使用状況やメンテナンス条件によっては、
ピリング(毛羽立ち・毛玉)等が発生する場合があります。

クッションのご注文方法

- ① クッションのスタイルと生地品番をご指定ください。 例) プレーンクッション、品番 62000
- ② 仕上りサイズと数量をご指定ください。 例) W45 × H45 1個
- ③ 中材の有り無しをご指定ください。 例) 中材有り

ウッディ28

トールソー

材質 / 天然木

< B キャップ >



ナチュラルグレイン

< C キャップ >



ホワイトグレイン

< D キャップ >



ニューライトオーク

< E キャップ >



ナチュラルグレイン



ミディアムグレイン



ライトグレイン



ダークマホガニー



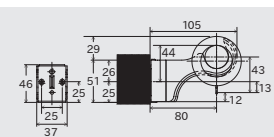
ミディアムグレイン

価格

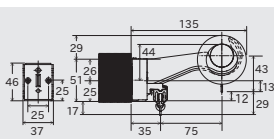
単位：円

サイズ	カラー	ウッディ28 シングルセット		ウッディ28 エリートダブルセット	
		B・D・Eセット	Cセット	B・D・Eセット	Cセット
2.10m	ホワイトグレイン ナチュラルグレイン ニューライトオーク ライトグレイン	14,300	14,100	17,900	17,700
3.10m	ミディアムグレイン ダークマホガニー	21,100	20,900	26,400	26,200

取付け図 (単位：mm)



シングル正面付け



ダブル正面付け

シングルセット内容

ポール：1本(3.10mは1.55m×2本)
リングランナー：2.10m=24コ、3.10m=36コ
キャップ：2コ、シングルブラケット：2コ
中間サポート(3.10m)、ジョイントボルト：1コ(3.10m)、取付ネジ

ダブルセット内容

ポール：1本(3.10mは1.55m×2本)、
リングランナー：2.10m=24コ、3.10m=36コ、ジョイントボルト：1コ(3.10m)、
キャップ：2コ、Eダブルブラケット：2コ、Eダブル中間サポート：1コ(3.10m)、
エリートレール：2.10m=2.00m×1本、3.10m=1.50m×2本、
エリートジョイント：1コ(3.10m)、エリート用ジョイントカバー：1枚(3.10m)、
エリートシングルブラケット：1コ(2.10m)、2コ(3.10m)、
エリートランナー：2.10m=18コ、3.10m=28コ、
エリートマグネットランナー：1組、エリートキャップストップ：2コ、取付ネジ

レガートプリモ

トールソー

材質 / レール=アルミニウム合金押出型材・オレフィン系樹脂被膜フィルムラッピング キャップA・B・M=天然木・ABS樹脂

ランナー=(プレート)硬質ポリエチレン・(ホイール)ポリエステルエラストマー・(ダエンリング)ステンレス ブラケット=(本体)スチール・(ツメ)アセタール樹脂

< A キャップ >



ナチュラルグレイン

< B キャップ >



ホワイトグレイン

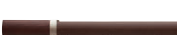
< M キャップ >



マイルドグレイン



ビターグレイン



ダークマホガニー



ウォールナット

価格

単位：円

サイズ	カラー	レガートプリモ シングルセット	レガートプリモ ダブルセット	レガートプリモ カバートップII ダブルセット
		A・B・Mセット	A・B・Mセット	Mセット
2.00m	ホワイトグレイン アッシュグレイン ナチュラルグレイン ライトグレイン	11,400	14,800	19,500
3.00m	マイルドグレイン ウォールナット ダークマホガニー	15,600	20,400	27,500



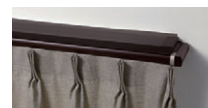
カバートップII：ホワイト



カバートップII：ライト

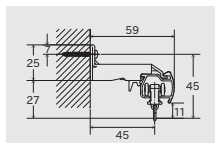


カバートップII：ミディアム

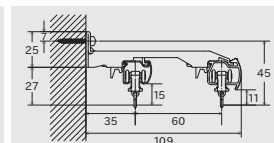


カバートップII：ダーク

取付け図 (単位：mm)



シングル正面付け



ダブル正面付け

シングルセット内容

レガートプリモレール：1本、レガートプリモキャップ：2コ、ネクステイエキストラシングルブラケット：2.00m=3コ、3.00m=5コ、
ネクステイランナー：2.00m=18コ、3.00m=28コ、ネクステイマグネットランナー：1組、キャップ一体型リターン金具N：2コ(Mセットのみ)、取付ネジ

ダブルセット内容

レガートプリモレール：1本、レガートプリモキャップ：2コ、ネクステイダブルブラケット：2.00m=3コ、3.00m=5コ、
ネクステイランナー(2.00m=36コ、3.00m=56コ)、ネクステイレール：1本、ネクステイキャップストップ2コ、ネクステイマグネットランナー：2組、
キャップ一体型リターン金具N：2コ(Mセットのみ)、取付ネジ

カバートップダブルMセット内容

ダブルセット同内容、カバートップII：1枚、カバートップキャップII：1組、固定クリップII：2.00m=3コ、3.00m=5コ

エリート

トールソー

材質 / レール = オレフィン系樹脂被覆金属板 キャップ = ナイロン ブラケット = (本体)スチール・(ツメ)アセタール樹脂

ランナー=(プレート・ホイール)硬質ポリエチレン・(ダエンリング)ステンレス



ブレンホワイト



ホワイトグレイン



ナチュラルグレイン



ライトグレイン



マイルドグレイン



ビターグレイン



Nウォールナット



Nダークマホガニー

参考見積例

単位：円

カラー	シングル正面付	シングル天井付	ダブル正面付
	2.00m		
ブレンホワイト	3,300	3,420	7,050
ホワイトグレイン ナチュラルグレイン ライトグレイン マイルドグレイン ビターグレイン Nウォールナット Nダークマホガニー	3,570	3,690	7,590

ふさかけコンフィ

各色 580円 (1コ入)



ブレン
ホワイト



ナチュラル
グレイン



ライト
グレイン



ビター
グレイン

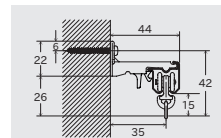


ウォール
ナット

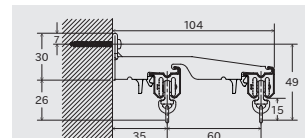


ダーク
マホガニー

取付け図 (単位：mm)



シングル正面付け



ダブル正面付け

使用部品 シングル付け：工事用セット1セット・ブラケット(1コ入)3コ
ダブル付け：工事用セット2セット・ブラケット(1コ入)3コ

Accessory

カーテンレール

アルバーノ

タチカワブラインド

モダンで洗練されたデザインに加え、高い静音性を実現したリングランナー装飾カーテンレール

材質 / レール=アルミ押し出し形材、オレフィン樹脂シート フィニアル=アッシュ材、ABS樹脂 リングランナー=ABS樹脂、ポリエチレン樹脂 ブラケット=電気亜鉛メッキ銅板

- レール・リングランナーが角形状の直線的でモダンなデザインに加え、高い静音性を実現した装飾カーテンレール。フィニアルは末広がり存在感あるストリートフォルムのM・Sの3種類をラインナップ。



フィニアルL<セビア(木目調)> フィニアルM<ミディアムブラウン(木目調)> フィニアルS<ホワイト(木目調)>

- カラーラインナップ (全4色)

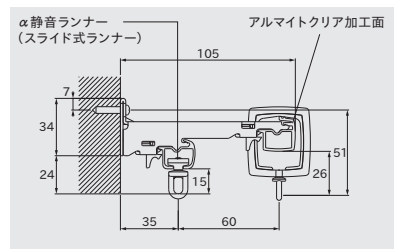


ホワイト(木目調) ナチュラルブラウン(木目調) ミディアムブラウン(木目調) セビア(木目調)

ファンティアフィルα静音ダブルセット内容

<アルバーノ>レール：1本、
フィニアル：2個、リングストッパー：2個、
リングランナー：2.1m=20個、3.1m=30個、
ワンタッチダブルブラケット：3個、取付ビス
<ファンティアフィルα静音>
レール：1本、キャップストップ：2個、
α静音ランナー：2.1m=18個、3.1m=26個、
α静音マグネットランナー(両開)：1組、
ワンタッチシングルブラケット：2.1m=なし、3.1m=2個

取付け図 (単位: mm)



ファンティアフィルα静音ダブル正面付け

『アルバーノ』はレールのアルマイトクリア加工面をリングランナーが走行。従来のリングランナーに比べ、41dBの静かな走行音を実現。アルミレールでスライド式ランナーの『ファンティアフィルα静音』とのダブルセットなら、レース(奥側)も開閉が滑らかです。

価格		単位: 円	
サイズ	シングル正面付け	ファンティアフィルα静音ダブル正面付け	ファンティアフィルダブル正面付け
2.1m	19,800	25,300	23,100
3.1m	25,900	33,000	30,800

ビバーチェ

タチカワブラインド

豊富なカラーとフィニアルデザインで、様々な空間に合わせやすい装飾カーテンレール

材質 / レール=アルミ押し出し形材、オレフィン樹脂シート フィニアル=アッシュ材、ABS樹脂、スチール サイドカバー=アッシュ材、ABS樹脂、スチール
ランナー=ポリエチレン樹脂 ブラケット=電気亜鉛メッキ銅板

- 天然木の質感を活かした存在感あるデザインや上品なシャンパンシルバーをアクセントにしたデザインなど、豊富なデザインで選びやすいフィニアルラインナップ。



- 床や建具に合わせやすい木目調カラー10色に単色1色を加えた全11色の豊富なカラーラインナップ



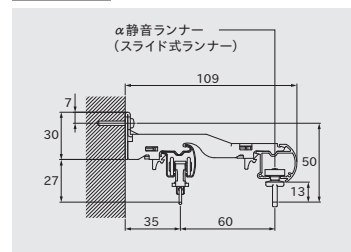
ラスティホワイト(木目調) ファインホワイト(木目調) ホワイト(木目調) ライトグレージュ(木目調) マットホワイト(単色)
ナチュラルブラウン(木目調) ライトブラウン(木目調) ミディアムブラウン(木目調) ブラウン(木目調) セビア(木目調) ダークブラウン(木目調)

価格		単位: 円	
サイズ	シングル正面付け	ファンティアダブル正面付け(マットホワイトのみ)	
2.1m	11,300	14,700 (14,500)	
3.1m	15,500	20,400 (20,100)	

ファンティアダブルセット内容

<ビバーチェ>レール：1本、フィニアル：2個、またはサイドカバー：2個、
α静音ランナー：2.1m=20個、3.1m=30個、
α静音マグネットランナー(両開)：1組、フリーストップ：2個、
ワンタッチダブルブラケット：2.1m=3個、3.1m=5個、取付ビス
<ファンティア>レール：1本、キャップストップ：2個、
共通ランナー：2.1m=18個、3.1m=26個、
共通マグネットランナー(両開)：1組

取付け図 (単位: mm)



ファンティアダブル正面付け

『ビバーチェ』はスライド式ランナーにより滑らかな走行性と静音性を実現しています。

ファンティア

タチカワブラインド

サイドカバー・トップカバーで光漏れ防止と断熱性向上が図れる一般カーテンレール

材質 / レール=オレフィン系樹脂皮膜銅板 キャップストップ=ナイロン樹脂 サイドカバー=ABS樹脂、スチール
ランナー=ポリエチレン樹脂、スチール ブラケット=電気亜鉛メッキ銅板、スチール

- ビバーチェと同色の木目調カラー10色に単色1色を加えた全11色の豊富なカラーラインナップ



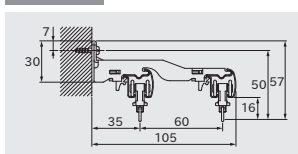
- 表面にレール同色の木目調カラーをあしらったサイドカバー ※単色はレール同色の単色カラーとなります。



価格		単位: 円		
サイズ	シングル正面付け	ダブル正面付け		
	キャップストップ	キャップストップ	サイドカバーW(木目調メタルライン)	トップカバーセット
2.0m	3,410	7,210	8,200	13,780
3.0m	4,770	10,190	11,000	18,180

※上表価格は木目調の価格となります。

取付け図 (単位: mm)



ダブル正面付け



サイドカバーWでカーテンをリターにすることで、側面からの光漏れを防ぎ、断熱性を向上。



トップカバーを取付けることでレール上部からの光漏れを防ぎ、断熱性を向上。

Accessory

カーテンレール

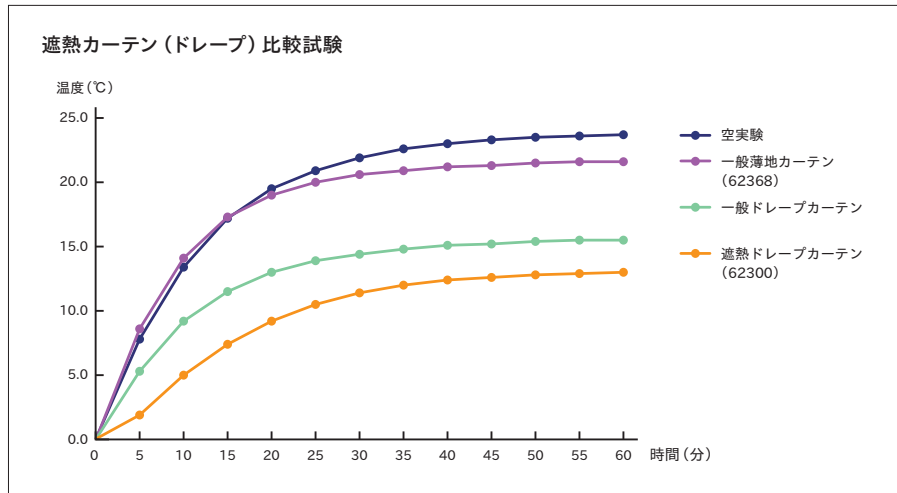


遮熱カーテン(ドレープ) LS-62299・62300

遮熱カーテン(ドレープ)

遮光カーテンの裏面をゴールドやシルバーのブライト糸のサテン組織にしたことにより、太陽光などの熱を反射し、室内温度の上昇を防ぐ省エネ対策カーテンです。

■ 自主基準試験 (省エネ効果算出用)



[試験方法] 耐熱性試験 (赤外線ランプ60℃法)

空試験…生地なし

一般薄地カーテン…ブレンボイル (62368同等品)

一般ドレープカーテンにて比較。

遮熱加工品…62300にて試験。

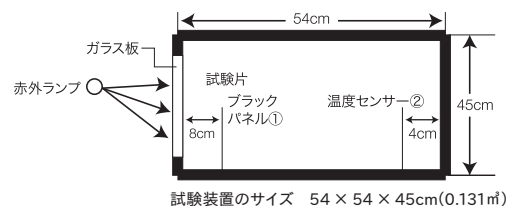
ドレープ各カーテン使用時比較

	上昇温度 (°C)	上昇温度差 (°C)	遮熱効果 (%)	削減電気量 (kWh / 年)	削減電気代 (円 / 年)	削減 CO ₂ (kg)
カーテンなし (空試験)	23.7	—	—	—	—	—
一般薄地カーテン (62368)	21.6	—	—	—	—	—
一般ドレープカーテン	15.5	6.1	28.2	184.5	4,982	64.7
遮熱ドレープカーテン (62300)	13.0	8.6	39.8	260.1	7,023	91.2

[試験方法]

断熱性試験 (赤外線ランプ60℃法)

下図の装置に約50cm×40cmの試験片を吊るし、ガラス板より約50cm離れたところに赤外線ランプを設置し、試験片の表側より8cmの位置にブラックパネル①、ガラス面反対側の壁面より4cmの位置に温度センサー②を設置する。赤外線ランプを60分間照射し、5分毎にブラックパネル及び試験槽内温度を測定する。また試験片を吊るさない空試験も実施する。



[測定条件]

- 環境温度: 25.0±1.0°C
- 初期温度: ブラックパネル / 25.0±1.0°C、試験槽内 25.0±1.0°C
- 有効空試験条件: ブラックパネル最大上昇温度 / 37.0±1.0°C
試験槽内最大上昇温度 / 24.0±1.0°C

上記試験の試験槽内の各温度を基準とした。

[各算出条件]

上昇温度 (°C)…試験方法 (断熱性試験-赤外線ランプ60℃法)

上昇温度差 (°C)…一般品 (21.6°C) - 各試験温度。

遮熱効果 (%)…上昇温度差 (°C) / 一般薄地カーテン (21.6°C)

※1 冷房期間: 6/2~9/21の3.6ヶ月

※2 1kWhあたり27円

資源エネルギー庁「省エネ性能カタログ2017夏」より
東京地域における冷房期間と冷房の設定温度 (27°C) を基準としています。

※3 30.24kW/年・10.6kgCO₂/年

(財)省エネルギーセンターHP「家庭の省エネ大辞典2012年版」より外気温度31°Cの時、エアコン (2.2kw) の冷房時に設定温度を27°Cから28°Cに調整した場合、省エネ効果は30.24kWh/年、CO₂排出量に換算すると10.6kg/年としている。
(使用時間9時間/日) 冷房温度を1°C設定変更すると「30.24kWh/年・10.6kg/年」の差が生じると想定。

[算出方法]

日中使用している一般的な薄地カーテンを基準とし、

各カーテンとの遮熱効果を算出。

削減電気量 (kWh/年) = 30.24kWh (※3) × 上昇温度差

削減電気代 (円/年) = 削減電気量 (kWh/年) × 27円 (※2)

削減CO₂ (kg/年) = 10.6kgCO₂/年 (※3) × 上昇温度差

[算出方法について]

各算出方法は商品の比較する上での一つの目安値であり、各算出値を保証するものではありません。また、一般薄地 (ボイル・レース) 使用時を比較基準としての算出であり、室内外温度の条件に完全に即してない部分もありますので比較値として参照願います。

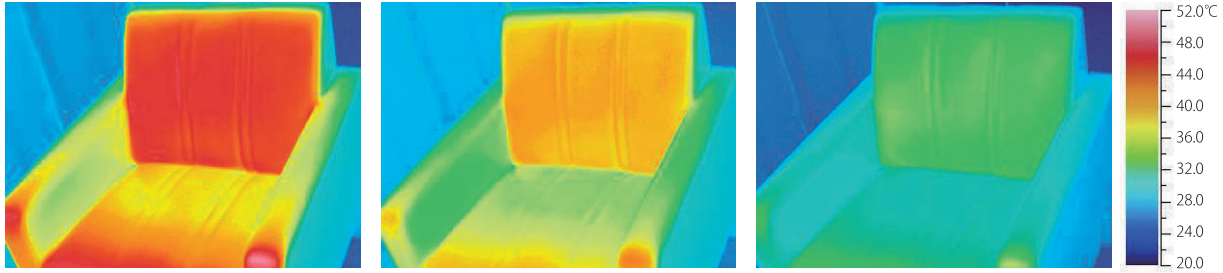


遮熱カーテン(レース)

LS-62021、LS-NP811~NP813、LS-NP815、LS-NP817~NP819、LS-62372~62404
LS-62406、LS-62408、LS-62411、LS-62419~62421、LS-62423、LS-62427、LS-62436

糸レベルでの加工や編み組織などで遮熱効果を持たせたカーテンです。

参考資料：サーモグラフィーによる熱比較写真(レース)



空試験

一般品レース

遮熱レース

試験室に提出試料(1.5倍ヒダ)を取り付け、窓の外側から室内に向けて投光機による照射を行う。
サーモグラフィーを用いて照射2時間後の直射部(ソファ)を撮影する。(温度レンジ52℃~20℃)

※なお、これらの画像は測定環境下(日時・気温)において試験状態が異なる場合があります。温度差につきましては下記試験値を参考願います。



LS-62372~62376、LS-62378~62385、LS-62387~62397、LS-62402、LS-62406、LS-62411

特殊な金属酸化物を封入したポリエステル繊維を使用し、遮熱効果・断熱効果を持たせたカーテンです。

また糸自体にUVカット効果も持たせています。夏は遮熱効果で涼しく、冬は断熱効果で快適に、オールシーズン省エネに貢献します。

涼しや®の特長

- 遮熱効果 夏の暑い日差しを遮りお部屋の温度上昇を抑えます。
- 断熱効果 冬は寒い外気温に左右されにくいお部屋の快適環境を実現します。
- UVカット効果 太陽光(紫外線)の反射・吸収効果を持たせています。

※涼しや®は帝人フロンティア株式会社の商標登録商品です。上記商品は涼しや®の糸を一部使用した商品です。

遮熱レースの定義



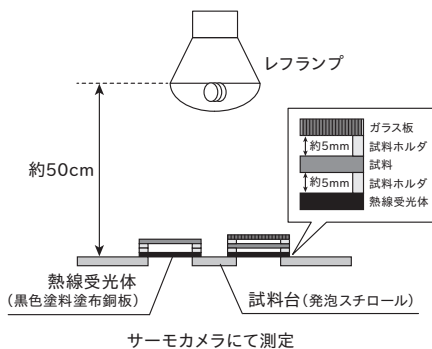
- (1) 表示基準… 一般のシアーカーテンと比較して、節電対策上の相対的効果が認められ、
(3)の判定基準に適合するシアーカーテン及びスクリーン類に表示。

シアーカーテンとは、レース、ボイル、オーガンジー、エンブroidグリー、ケースメント、薄手の生地プリントカーテンのことをい、これ等のカーテンの内下記(2)試験方法及び(3)判定基準に適合したカーテンを総称して「遮熱レース」と呼ぶ。「遮熱レース」は、室内温度の上昇を抑制すると共に、昼間の室内における歩行や簡易な作業が可能なる明さを確保するものであり、一般のシアーカーテンと比較して節電対策上の相対的効果が認められるものである。また、遮熱効果のあるロールスクリーンやブリーツスクリーンなどのスクリーン類については、「遮熱レース」の規格に準拠したもの(遮光スクリーンを除く)と同様に扱うものとする。

(一社)日本インテリアファブリックス協会(NIF)の統一マークです。

(2) 試験方法

試験方法	試験条件
カケンレフランプ法 (インテリア)	① 熱線受光体(黒色塗料塗布銅板を設置)の約5mm上に試験体を保持し、更にその上約5mmにガラス板を設置し試験体とする
	② 指定側面からランプ(100V500W)を約50cmの距離で15分間照射して熱線受光体の表面温度をサーモカメラを用いて経時的に測定する
	③ 試験は試験体とブランクの位置を入れ替えて2回測定し、平均値を試験結果とする
	④ ブランクとして試験片※なしの試験体を対角線上に設置し、同時に測定を行い遮熱率を算出する



カケンレフランプ法による試験結果

遮熱率	品番
25% 以上	62021 62401 62423 NP813
	62372 62403 62436 NP815
	62373 62404 NP801 NP817
	62385 62408 NP802 NP818
	62396 62419 NP811 NP819
	62398 62420 NP812
30% 以上	NP764 62377 62392 62400
	NP765 62378 62393 62411
	62374 62380 62394 62421
	62375 62382 62395 62427
	62376 62386 62399
	62379 62384 62389 62397
35% 以上	62381 62387 62390 62402
	62383 62388 62391 62406

※試験片とは
試験片の大きさ：縦120mm×横110mmとする。
試験片の抽出は公明性・信頼性の観点に基づき可能な限り生地の特性を想定させる部位とする。このため試料は1平米程度の提出を原則とする。

(3) 判定基準

次の判定基準に合格するものを適合品とする。

項目	判定基準
遮熱率	25%以上・小数点第1位四捨五入
遮光率	99.4%未満(採光率0.6%以上)

プライバシー

プライバシー保護の効果をカーテンの遮光率をもとに、商品サンプルの下に表示しています。

自社基準

- 商品全点の遮光率 (JIS L 1055 A法) を基準に生地規格も含め判別。
- レースは昼間の室内の見え方や、ミラーレースなど反射で室内が見えにくくなる規格商品、
- 上記2項目を基準にレースは **プライバシー①～③** の3段階に分類。
※プライバシー表示は、あくまでご購入の際の参考目安として表示しています。

昼のプライバシー

レースの場合

昼間の室内は生地越しに
どのように見えているのか？

<試験方法>

昼間（自然光）の実際の窓周りの条件下（下写真）で、室内照明を点灯し遮光率の異なるレースを設置し、室内の透け具合を確認、透け方によって3段階に分類。

プライバシー等級	数値基準（遮光率）	プライバシー等級の効果
プライバシー①	70%以上 もしくはミラー効果	室内がほとんど透けて見えない。 もしくは反射面がある。
プライバシー②	50%以上～70%未満	室内がうっすらと透けて見える。
プライバシー③	50%未満	室内が透けて見えやすい。

高い
遮光性
低い

※遮光率が高いほどプライバシー性能は高くなります。また、反射面を有することでプライバシー性能は高くなります。

※個々の使用条件（照明の設置場所、向き、明るさ、日照、窓ガラスの反射率等）により効果は異なります。



※ウェーブロン®、ミラーレースなど、光を反射させる機能商品につきましても **プライバシー①** を表示しています。

※施工写真は参考写真であり目安の一例です。実際は生地ごとに内外からの見え方が変わりますので商品ごとに確認することをお勧めします。



ミラーレース

LS-NP810～NP819, LS-62376～62384, LS-62386～62405, LS-62411～62433

日中のプライバシーを守るミラーレースです。



ミラーレース



一般レース ※施工写真は参考イメージによるものです。

■ プライバシー保護

ハーフミラーのように昼間、太陽光などの室外からの光を反射させプライバシー守ります。特に昼間の太陽光が入りやすい窓にお勧めです。



夜間照明をつけても室内が見えにくいカーテンです。



ウェーブロン® (夜間)



一般レース(夜間) ※施工写真は参考イメージによるものです。

ウェーブロン® / 採光拡散 / 超耐光

■ 昼・夜のプライバシー保護

特殊な原糸形状(四つ山偏平糸)の乱反射を使い日中・夜間のプライバシーを守ります。



採光拡散 LS-62408・62409

外からの視線を遮りつつ、窓から差し込む光を広範囲に拡散させ、光の偏りを軽減します。



カーテンなし



採光拡散レース



一般的なミラーレース

一般的なミラーレースやウェーブロン®は採光性が低くなる(暗くなる)傾向がありますが、採光拡散レースは適度な光を室内に取り込みながら、プライバシーを守ります。



超耐光 LS-62397, LS-62420

太陽光などの強い光に変色しにくい耐光性のあるカーテンです。強い日差しなど、窓際のカーテンの日焼けに強く、白さを保ちます。超耐光レースは、耐光堅牢度7級以上(通常レース4級以上)

※超耐光商品はこれらの糸を一部使用した商品です。使用環境による経年劣化など、品質を保証するものではありません。



UVカット効果

(一社)日本インテリアファブリックス協会(NIF)の統一マークです。

UVカット効果

レース(ボイル)全点にUVカット率をランク表示しました。

室内の日焼けなどの原因といわれる紫外線のカット率を、独自の基準で3ランクに分けました。
紫外線遮蔽率が判定基準(70%以上)に適合する商品にはUVカットマークを表示しています。

表示について

UVカットランクは、各商品の生地の上に表示しています。

UVカット率 50~70%

プライバシー②



商品生地

LS-62000*

ナチュラル

UVカット率

70%以上



太陽光が強く差し込む部屋に最適です。紫外線を70%以上カットする商品には上のマーク表示をしています。

UVカット率 70%以上

UVカット率 50%~70%

適度な透け感と、紫外線カットの効果がある商品です。

UVカット率 50~70%

UVカット率 50%未満

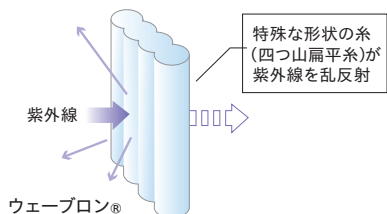
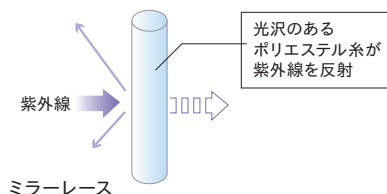
デザイン性や薄地特有の透け感を生かした商品です。

UVカット率 ~50%未満

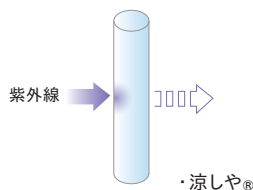
※ 試験方法:分光光度計・全波長域平均法(250nm~400nm)

UVカット効果を高める要素

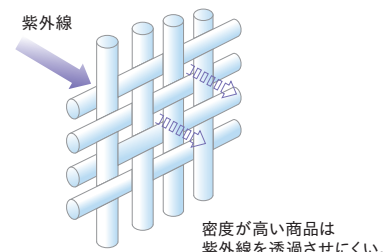
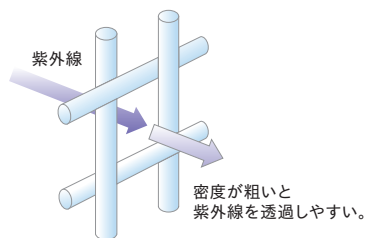
- ① 光沢のある糸や、特殊形状の糸が紫外線を反射させる。



- ② 繊維自体に紫外線を反射する繊維を使用することで、透過を低減させる。



- ③ 生地目の隙間が少なく、紫外線が透過しにくい。



UVカット率70%以上の「レース」

特殊な糸や織り方・編み方の相乗効果によってUVカット率70%以上※の商品があります。一般のレースと比べ高いUVカット効果を発揮します。特に紫外線などが気になる窓への対策商品としてお勧めです。

※・・・試験方法:分光透過率試験 分光光度計・全波長域平均法(紫外線:280~400nm)によるもの

特に紫外線の中の波長域には「生活紫外線(UV-A 波長域約320~380nm)」と呼ばれるものがあり、生活紫外線は窓ガラスを透過し、室内の日焼けなど日常生活に影響を与えます。

UVカット効果(70%以上)の商品一覧

品番	UVカット率	品番	UVカット率	品番	UVカット率	品番	UVカット率	品番	UVカット率
62006	76.4%	62377	75.0%	62386	74.9%	62396	76.5%	62418	73.4%
62348	70.1%	62378	73.0%	62387	91.2%	62397	90.3%	62422	71.1%
62354	70.9%	62379	76.8%	62388	86.5%	62402	90.5%	62427	72.4%
62355	72.1%	62380	83.5%	62389	88.4%	62403	70.9%	62428	83.5%
62363	76.8%	62381	81.4%	62390	94.6%	62406	86.5%	62429	76.6%
62372	70.9%	62382	82.9%	62391	90.9%	62407	84.4%	62430	74.3%
62373	71.5%	62383	83.0%	62392	79.7%	62409	81.6%	62431	76.3%
62374	80.3%	62384	80.1%	62394	86.2%	62410	75.7%	62433	72.2%
62376	80.9%	62385	72.5%	62395	71.8%	62415	73.4%	62436	70.6%

UVカット率・・・上記、試験方法値(1-透過率)によるもので、これらの値は性能を保証するものではありません。



遮光

(一社)日本インテリアファブリックス協会(NIF)の統一マークです。

機能説明

遮光性能を持たせ、光がもれにくいカーテンです。遮光率を基準に、それぞれ遮光1級・2級・3級と表示しました。遮光1級については、NIF法に基づき5段階に分類し表記しております。遮光性能表により用途・目的に応じてご使用ください。

[機能性基準] 遮光性能表

試験方法: JIS L 1055 A法

等級	遮光1級	遮光2級	遮光3級
遮光率	99.99%以上	99.80%以上～ 99.99%未満	99.40%以上～ 99.80%未満
照度	0ルクス以上～ 10ルクス以下	10ルクス超～ 200ルクス以下	200ルクス超～ 600ルクス以下
照度に関する状態表現	人の顔の表情が識別できないレベル	人の顔あるいは表情がわかるレベル	人の表情はわかるが事務作業には暗いレベル

遮光

使用上のご注意

- 本遮光率は生地での遮光率を表すものであり、カーテンの縫製方法、レールの取付方法によって、室内の照度は変動しますのでご注意ください。特に、1級の生地を使用される場合には、上部、下部、サイド、合わせ目、ピンホール等による光の漏れが気になりますのでご注意ください。
- 各照度と状態表現の関係については照明学会編「ライティングハンドブック」に基づいています。

※ラミネート加工やコーティング加工の遮光性カーテンは、ご使用条件により樹脂が劣化しクリーニングできない場合があります。その場合には、表面のホコリを掃除機で吸い取り、表面は軽く水分を含んだスポンジで汚れを取るようしてください。

※遮光率(級)はあくまで試験基準によるものです。吊った際に視覚的に相違を感じる場合があります。また、遮光1級は「完全遮光」を意味するものではありません。

※照度に関する状態表現は、各遮光級カーテンを閉めた場合の室内状態の目安として記載しています。

遮光カーテンの遮光性評価方法 NIF法(特許 第5437308号)

■ 遮光1級(A++)～(C)

遮光率99.99%以上の遮光1級は「人の顔の表情が識別できないレベル」の暗さを担保していますが、人の視覚は非常に敏感で、かすかな光も捉えることができるためNIFではNIF法(特許 第5437308号)に基づき遮光1級を更に5段階に分類し表記しております。

表記	目視度合(イメージ)	状態説明
遮光1級(A++)		生地からほとんど光を感じません。
遮光1級(A+)		生地からわずかに光を感じます。
遮光1級(A)		生地から光を感じるが、生地の織り組織や色は分かりません。
遮光1級(B)		生地から光を感じ、生地の織り組織や色も分かります。
遮光1級(C)		生地全体は薄明るく見えるが、人の表情が識別できない暗さです。

NIF法(特許 第5437308号)

暗室内の電照パネル上に遮光1級のカーテンなどの試験体をかざし、全体的な光の透過の見え方、光漏れの有無や多寡を目視で判定し、光を遮蔽する度合により区分します。

遮光1級(A++)～(C)の商品一覧

品番	表記	品番	表記	品番	表記	品番	表記	品番	表記
62185	(C)	62239	(C)	62284	(C)	62318	(C)	NP706	(C)
62186	(C)	62240	(C)	62285	(C)	62319	(C)	NP724	(C)
62187	(B)	62242	(C)	62286	(C)	62320	(C)	NP725	(C)
62188	(C)	62244	(C)	62287	(C)	62321	(C)	NP726	(C)
62189	(C)	62246	(C)	62290	(C)	62322	(C)	NP729	(C)
62190	(C)	62247	(C)	62291	(C)	62326	(C)	NP730	(C)
62191	(C)	62249	(C)	62298	(C)	62330	(B)	NP731	(C)
62192	(C)	62250	(C)	62301	(C)	62334	(C)	NP739	(C)
62193	(C)	62267	(C)	62302	(C)	62336	(C)	NP740	(C)
62233	(C)	62268	(C)	62303	(C)	62337	(B)		
62237	(C)	62273	(C)	62304	(C)	62338	(A)		
62238	(C)	62274	(C)	62313	(C)	NP704	(C)		



ウォッシュャブル

(一社)日本インテリアファブリックス協会(NIF)の統一マークです。

ご家庭の洗濯機で手軽に丸洗いができます。
収縮がほとんどなく早く乾きます。

使用上のご注意

- カーテン縫製は、ポリエステル製芯地・縫製糸をご使用ください。
- フックなどは必ず取り外して洗濯してください。
- 脱水はある程度たたんで軽くかけてください。
- 乾燥機の使用はご遠慮ください。縮み等の原因となります。
- 陰干しをしてください。

[機能性基準]

試験項目	基準
寸法変化率	タテ±1%以内 ヨコ±2%以内
外観	外観が良好であること
染色堅牢度	変退色4級以上 汚染4級以上

※試験は生地で行っていますので、最終の縫製された製品を窓に吊った状態との数値とは異なる場合もありますのでご了承ください。



防汚

洗濯時に汚れが落ちやすいカーテンです。汚れが
気になり始めたら、洗濯してもとの白さに。ご家庭
でも汚れを落としやすく、また洗濯液からの再汚染
も少なく、白さを長く保つことができます。

試験方法：ポリ袋内にタバコの煙を入れ、105℃の乾燥機にて2時間熱処理
(付着サンプル)その後、洗濯を1回実施(洗濯後サンプル)
※これらの試験は比較のための試験であり、試験基準や品質を保証するもの
ではありません。

使用上のご注意

- 洗濯5回ぐらまでは汚れ防止効果を発揮します。それ以降ゆるやかに低下します。

[参考資料] (タバコのヤニによる比較実験)

	原布	付着布	洗濯後
SR 加工品			
一般品 SR 未加工品			



ノネナール消臭 LS-62397

加齢臭などに含まれる成分ノネナールの消臭に
効果のある商品です。特に初期段階での消臭
性に優れた商品です。

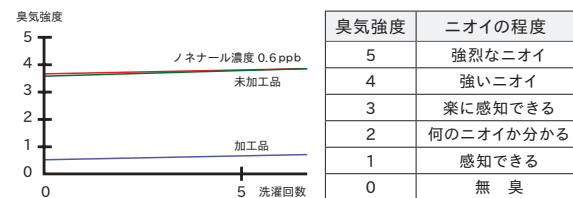
参考試験(官能試験)

使用薬剤：95%2-ノネナール
ガス濃度：0.6ppb

試料：加工布/未加工布を5リットルテトラパックに12g投入し
試料容器3リットルで実施(4g/1)

判定：24時間後の臭気を年齢層の比較的青い独身女性を中心に実施

[参考試験] (30人の官能試験)



※これらの試験結果は試験値であり性能を保証するものではありません。



花粉キャッチ LS-62409, LS-62418・62419

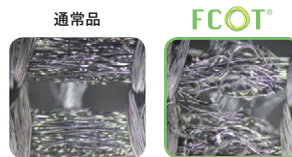
アレルギーの原因となる花粉やホコリをキャッチするカーテンです。
洗濯すると花粉ゼロになり、機能はそのままご使用いただけます。

FCOT® エフコット®

コットンのような風合いの、
丈夫で速乾性のあるポリエステル繊維です。

フィルター機能の秘密は、 独自の繊維構造

花粉やホコリをつかまやすいのは、
繊維にクリンプ(縮れ)があるからです。
一般的なカーテンの2倍以上のキャッチ率で、
外から室内への花粉やホコリの侵入を抑えます。



[電顕写真] (ポイルカーテン)

	通常品	FCOT®
初期状態		
疑似花粉噴射後		

※「FCOT®(エフコット®)」は帝人フロンティア(株)の登録商標です。

※「FCOT®(エフコット®)」のネーミングには、「Filter(フィルター)の働きをもつ、Cotton like(コットンライク)な素材」という意味が込められています。

深呼吸しよう！いつでも快適空間が持続します。

エアリフレは、従来の紫外線だけでなく蛍光灯などの室内の光（※可視光～550nm）に反応し、ホルムアルデヒドなどのVOCやたばこ臭や生ゴミなどの生活臭に含まれる成分を吸着・分解する新世代型室内対応の消臭加工です。

■ VOC

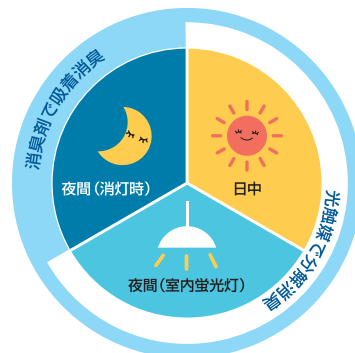
建材や塗料に含まれる成分の一部である、ホルムアルデヒド・トルエン・スチレンなどのVOCを吸着・分解する機能を持っています。

■ 消臭

タバコ臭などに含まれる成分、ピリジンや硫化水素から生ゴミ臭などに含まれるトリメチルアミン、ペット臭に含まれるメチルメルカプタンなどの生活臭を分解します。

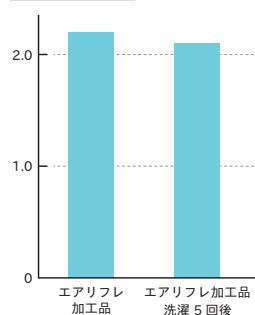
■ 抗菌

エアリフレに使われている光触媒の原料（TiO₂）には、黄色ブドウ球菌をはじめとする細菌の増殖を抑制する効果があります。



参考試験（抗菌性試験）

静菌活性値



試験方法：JIS R 1702：2012、ガラス密着法
供試菌：黄色ブドウ球菌

ガラス密着法

活性値	算出法
静菌活性値 (SL)	$S_L = M_{BL} - M_L$ $M_{BL} : \text{Log (光照射8時間後の標準布の生菌数)}$ $M_L : \text{Log (光照射8時間後の光触媒加工布の生菌数)}$

紫外線放射照度0.1mW / cm²のブラックライト照射下で試験を実施
ガラス密着法 (JIS R 1702)の基準値
静菌活性値 (SL) ≥ 2.0

※これらの試験結果は試験値であり性能を保証するものではありません。



防カビ

LS-62403～62405

特定のカビの増殖を抑えるカーテンです。

効果は生地上だけで、高温多湿の環境下ではカビが発生する場合があります。

試験方法：JIS Z 29112018 カビ抵抗性試験方法に基づく。

供試カビ：①NBRC 6352(アオカビ)、NBRC 6347(ケタマカビ)、NBRC 6113(ミロセシウム)以上3種の混合
②NBRC 6348(クロカビ)

判定方法：JIS Z 2911 カビ抵抗性試験 表示方法による

- 0：試料又は試験片の接種した部分に菌糸の発育が認められない (右側の数値は発育阻止中のmm数)
- 1：試料又は試験片の接種した部分に認められる糸の発育部分の面積は全面積の1/3を越えない
- 2：試料又は試験片の接種した部分に認められる菌糸の発育部分の面積は全面積の1/3を超える

試験結果：※二枚重ねにて試験実施

※これらの試験結果は試験値であり性能を保証するものではありません。


	LS-62405 未加工品	LS-62405 加工品
供与カビ①	 判定 2	 判定 0-12mm
供与カビ②	 判定 2	 判定 0-25mm


カーテンの取扱い表示について


洗濯などの取扱方法を日本工業規格（JIS L 0001）に基づいて表示しています。
洗濯やアイロン掛けをする際は、必ず取扱い表示をご確認ください。
クリーニング業者には、取扱い表示に基づき洗濯するようご依頼ください。

■ 家庭用品品質表示法：2016年12月1日から衣類等の洗濯表示の取扱い表示が変わりました。


洗濯処理の記号

 液温は40℃を限度とし、洗濯機で弱い洗濯処理ができる。


 液温は、40℃を限度とし、手洗いによる洗濯処理ができる。


 洗濯処理はできない。

漂白処理の記号


 漂白処理はできない。


乾燥処理の記号

 洗濯処理後のタンブル乾燥処理はできない。


 日陰でのつり干し乾燥がよい。

アイロン仕上げ処理の記号


 底面温度110℃を限度としてスチームなしでアイロン仕上げ処理ができる。


 アイロン仕上げ処理はできない。


ドライクリーニング処理の記号

 石油系溶剤（蒸留温度150℃～210℃、引火点38℃～）での弱いドライクリーニング処理ができる。

ウエットクリーニング処理の記号

 弱いウエットクリーニング処理ができる。

 非常に弱いウエットクリーニング処理ができる。

 ウエットクリーニング処理はできない。

※タンブラー乾燥は避けてください。
ドラム式乾燥機の乾燥は、風合い・寸法変化が起きることがあります。
使用は避けてください。

○取扱い表示 家庭用品品質表示法に基づき、適切なメンテナンスが行えるよう、それぞれのカーテンに合った取扱い表示ラベルを生地4mに付1枚添付しています。

取扱い表示一覧

価格表に記載してある取扱い表示の内容について、下図をご参照ください。
なお、生地をご注文いただいた際は、それぞれのカーテンに合った取扱い表示ラベルを生地4mにつき1枚同封の上出荷しております。

エ-2



エ-17



リ-30



リ-33



左記リ-30の取扱い表示は、
形態安定・形状記憶加工後に、
取扱い表示が変わります。

形状記憶・形態安定加工品

カーテンのお手入れ方法

日頃のお手入れ

■ カーテンのお手入れ、忘れていませんか？

カーテンの汚れの原因は、空気中のほこりやタバコのヤニ、キッチンから出る煙などです。
日頃から、お掃除の際生地を傷めないよう軽くふりはたくか、軽く掃除機をかけるなどしてほこりを落としてください。
また、カーテンレールや窓ガラスもお手入れすることをおすすめします。
カーテンレールや窓ガラスの汚れは、カーテンへ移りやすいだけでなく、ほこりやごみが水分を含むことで、カビも発生しやすくなります。
また、結露もカビや汚れの原因になりますので、こまめにお手入れを行ってください。

■ どのくらいの割合で洗濯すればいいの？

ドレープカーテンは年に1回程度、レースカーテンは年に2～3回程度が目安となります。
時間が経つほど汚れが落ちにくくなるだけでなく、繊維の脆化の原因となります。

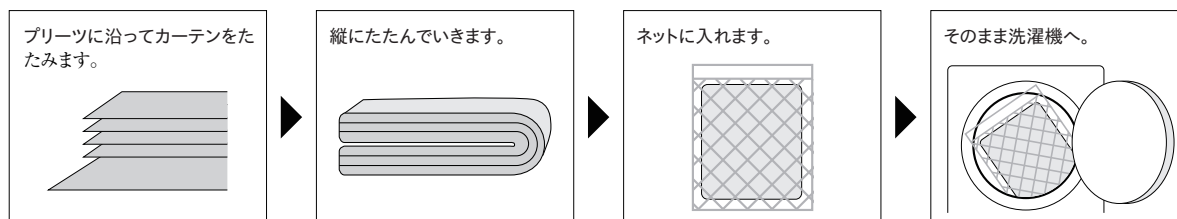
自宅での洗濯方法

■ 洗いかた

1. 必ず取扱表示をチェックし、水洗いができるものであるか確認してください。
2. 洗濯機で洗える場合、カーテンのほこりははたき、フックを全部外します。
3. カーテンをプリーツだたみにして、ネットに入れます。
一度にあまり多く詰め込むことは避け1~2枚までとしてください。
4. 洗濯機の設定を「弱水流（お持ちの洗濯機の説明書をご覧ください。）」にし、水量は「最大」にしてください。
水温は「40℃以下」で行います。
5. 洗剤は、デリケートな衣類用の中性洗剤または、弱アルカリ性洗剤をご使用ください。
6. 脱水は短時間で行い、乾燥機の使用は縮みの原因となりますので、避けてください。

[ポイント]

プリーツだたみにすることで、ピンときれいなプリーツを保ちます。



※手洗いやつけ置き洗いをする場合

30℃以下のぬるま湯で押し洗いをしてください。もみ洗いをするとシワがつきやすくなるのでご注意ください。その他は、洗濯機洗いと同じです。
また、汚れのひどい時には、つけ置き洗いがおすすめです。取扱表示に書いてある液温にて30分から1時間ぐらいつけた後、洗濯機または手洗いで洗濯してください。

■ 干しかた

1. 元のカーテンレールに吊り、自然乾燥させるのがおすすめです。吊る前には、必ずカーテンレールを掃除し、床には水滴でぬれないようにタオルやビニールなどを敷いたほうがよいでしょう。
窓ガラスなども掃除をしておく、カーテンに汚れがつくのを防ぐことができます。
2. レールに吊った後、全体を軽く下に引っ張り寸法を整えます。
また、全面を手でたたくと乾燥後にある程度シワを防止できます。
3. 屋外で干すときは、必ず陰干しにしてください。
4. 乾燥機は使用しないでください。生地が変質したり、縮んだりする恐れがあります。

■ アイロンのかけ方

必ず、取扱表示を確認し、その指示に従ってください。

■ クリーニングについて

クリーニングに出すときは、必ずカーテンからフックをはずしてください。丈の縮みや形態安定加工のくずれなど防止のため、乾燥時の取扱温度には十分注意してもらってください。その他、クリーニング店にて取扱表示を相互で確認してください。

■ 汚れがついたときは？

汚れがついてしまったときは、すぐにふき取るようにしてください。落ちにくい汚れは、衣料用中性洗剤を薄めたものを布に含ませ、下にきれいな布を当てた状態で、上からたたくようにします。または、洗剤をしみこませた布でつまむようにふき取る方法もあります。いずれも汚れが広がらないように注意してください。

※台所用洗剤や漂白剤、消毒液などは、使用しないでください。生地が変色する場合があります。

正しい収納方法

カーテンは、室内外の空気にさらされ、見た目以上に汚れているものです。カビや虫食いを防ぐためにも、必ず洗濯してから収納しましょう。

1. カーテンを洗濯し、十分に自然乾燥させてください。カーテンをよりよい状態に保つためには、プリーツだたみがおすすめです。
2. たたんだカーテンは、湿気などからカーテンを守るためにビニール袋に入れて保管します。なお、圧縮袋はおすすめできません。
生地によっては、シワがつき取れにくくなる恐れがあります。



防炎

(一社)日本インテリアファブリックス協会(NIF)の統一マークです。

消防法施工規則に基づく防炎性能試験に合格した、燃えにくい製品に表示します。難燃系の繊維を使用したり薬剤を使用することで、生地を燃えにくくしており、火災時などの燃え広がりを遅らせます。

※防炎とは、燃えにくい性質のことを意味しており、燃えないものではありません。火気に注意してお取り扱いをお願いします。

カーテンの防炎規制について

地下街や人の集まる建築物など消防法により規制をうける場所では、防炎性能のある〔防炎カーテン〕を使用し、カーテン1枚ごとに見やすい箇所に〔防炎ラベル〕をつけることが法令で義務づけられています。また、規制をうける建築物だけでなく、火災から生命・財産を守るためにも一般住宅でも〔防炎カーテン〕のご使用をおすすめいたします。消防法により規制され、法に定められた燃えにくい性質のことを〔防炎性能〕といい、防炎性能のあるカーテンが防炎カーテンです。燃えないものではありませんので、火気に注意してお取り扱いをお願いします。

防炎ラベル 防炎性能は、耐洗濯性を基準に分類されます。防炎ラベルは6種類です。必要なラベルを縫製上りのカーテンにつけてください。(洗濯後、防炎効力を失なうものについては再加工が必要です)

***再加工は必ず認定を受けた防炎処理業者で行ってください。**

(イ) 縫付

水洗い洗濯及びドライクリーニングについて基準に適合するもの



(ロ) 縫付

水洗い洗濯について基準に適合するもの



(ハ) 縫付

ドライクリーニングについて基準に適合するもの



(ニ) ちょう付

洗濯後は再防炎処理の必要のあるもの



(ホ) ちょう付

洗濯後再防炎処理したもの



(ヘ) ちょう付

洗濯後再防炎処理したもの



防炎カーテンの原反には、下記下げ札をつけています。
※原反のラベルは(イ)から(ニ)までの4種に分かれています。

縫製上のご注意

〔防炎ラベル〕をつけるのは、消防庁長官より登録を受けた「防炎表示認定業者」に限られています。



防炎防火対象物(抜粋) 防炎カーテンを使用しなければならない場所

消防法第8条の3で指定されたもの

高層建築物(高さ31mを超える建築物)、地下街

消防法施工令第4条の3で指定されたもの

- (1) イ. 劇場、映画館、演芸場又は観覧場
ロ. 公会堂又は集会場
- (2) イ. キャバレー、カフェ、ナイトクラブその他これらに類するもの
ロ. 遊技場又はダンスホール
- (3) イ. 待合、料理店その他これらに類するもの
ロ. 飲食店
- (4) 百貨店、マーケットその他の物品販売業を営む店舗又は展示場
- (5) イ. 旅館、ホテル又は宿泊所
- (6) イ. 病院、診療所又は助産所
ロ. 老人福祉施設、有料老人ホーム、老人保護施設、救護施設、更生施設、児童福祉施設(母子寮及び児童更正施設を除く)身体障害者更正援護施設(身体障害者を収容するものに限る)精神薄弱者援護施設又は精神障害者社会復帰施設
ハ. 幼稚園、盲学校、聾学校又は養護学校
- (9) 公衆浴場のうち蒸気浴場・熱気浴場その他これらに類するもの
- (12) 映画スタジオ又はテレビスタジオ
- (16) 複合用途防火対象物の部分で、前各項の防炎防火対象物の用途のいずれかに該当する用途に供されているもの
- (16)の3 建築物の地階((16の2)項に掲げるものの各階を除く)連続して地下道に面して設けられたものと当該地下道とを合わせたもの(1)項から(4)項まで、(5)項イ、(6)項又は(9)項イに掲げる防火対象物の用途に供される部分が存するものに限る



グリーン購入法適合商品
インテリアファブリックス
産業活性化協議会

グリーン購入法適合商品

再生PET樹脂から得られるポリエステルを使用したグリーン購入法適合商品です。

※このマークは、インテリアファブリックス産業活性化協議会の「グリーン購入法適合商品」統一マークです。

■ カーテン 布製ブラインド 【判断基準】(2017年2月)

- 使用される繊維(天然繊維及び化学繊維)のうち、ポリエステル繊維又は植物を原料とする合成繊維を使用した製品については、次のいずれかの要件を満たすこと。

- ① 再生PET樹脂から得られるポリエステル繊維が、繊維部分全体重量比で25%以上使用されていること。ただし、繊維部分全体重量に占めるポリエステル繊維重量が50%未満の場合は、再生PET樹脂から得られるポリエステル繊維が、繊維部分全体重量比で10%以上、かつ、ポリエステル繊維重量比で50%以上使用されていること。
- ② 再生PET樹脂から得られるポリエステル繊維が、繊維部分全体重量比で10%以上使用されていること、かつ、製品使用後に回収及び再使用又は再生利用のためのシステムがあること。
- ③ 再生PET樹脂のうち、故繊維から得られるポリエステル繊維が、繊維部分全体重量比で10%以上使用されていること。
- ④ 植物を原料とする合成繊維であって環境負荷低減効果が確認されたものが、繊維部分全体重量比で25%以上使用されていること、かつ、バイオベース合成ポリマー含有率が10%以上であること。
- ⑤ 植物を原料とする合成繊維であって環境負荷低減効果が確認されたものが、繊維部分全体重量比で10%以上使用されていること、かつ、バイオベース合成ポリマー含有率が4%以上であること。さらに、製品使用後に回収及び再使用又は再生利用のためのシステムがあること。

【配慮事項】

- ① 臭素系防炎剤の使用が可能限り削減されていること。
- ② 製品使用後に回収及び再使用又は再生利用のためのシステムがあること。
- ③ 製品に使用される繊維には、可能な限り未利用繊維又は反毛繊維が使用されていること。
- ④ 製品の包装又は梱包は、可能な限り簡易であって、再生利用の容易さ及び廃棄時の負荷低減に配慮されていること。

Néo

SALA Curtain STYLE & GUIDE BOOK 2020-2022

ソーイングシステム

形態安定加工	P. 111
形状記憶加工	P. 112
ブルック®縫製仕様	P. 113
レギュラー縫製仕様	P. 114
フラットカーテン縫製仕様	P. 114
ウエイトテープ巻きロック加工	P. 114
プレシャス縫製仕様	P. 115
ギャザーテープ仕様	P. 116
フラットライナー	P. 116
リターン縫製仕様	P. 117
オーダーカーテンご注文方法	P. 118

仕様説明・採寸・注文方法

COLOR PALETTE	バイアスポーダースタイル	P. 119
	スリムポーダースタイル	P. 119
	ミックスポーダースタイル	P. 120
	トップポーダースタイル	P. 120
	ボトムポーダースタイル	P. 121
	サイドポーダースタイル	P. 121
	オブションタッセル	P. 122
	プレーンシェードボトムポーダースタイル	P. 123
	プレーンシェードサイドポーダースタイル	P. 123
	ソーイングスタイル	P. 124 ~ 126
ローマンシェード	P. 127 ~ 135	
ロールスクリーン	P. 136 ~ 138	
ロールソフト	P. 139 ~ 142	
ロールスクリーン デュエッタ	P. 143 ~ 145	
プリーツスクリーン	P. 146 ~ 148	
ハニカムスクリーン	P. 149 ~ 151	
木調ブラインド	P. 152 ~ 154	
バーチカルブラインド	P. 155 ~ 158	
価格表・可能スタイル一覧	P. 159 ~ 171	

対照表

旧 SALA 対照表 →新 SALA/LIETA vol.3/2019 FD/コントラクト vol.12	P. 172 ~ 176
2019 FD 対照表 → 新 SALA	P. 177
LIETA vol.3 対照表 → 新 SALA	P. 177
コントラクト vol.12 対照表 → 新 SALA	P. 177
新 SALA 対照表 →旧 SALA/LIETA vol.3/2019 FD/コントラクト vol.12	P. 178 ~ 182

推奨裏地一覧

P. 183

形態安定加工 (ドレープ標準仕様)

形態安定加工は、生地織り密度や糸の太さなどからくる硬さや反発でカーテンが横方向に広がってしまうことを抑える加工です。薬剤などを一切使わないで加工するので、環境にも安全で安心してご使用いただけます。

※生地それぞれの風合い、質感の違いにより仕上がり感は均一ではありません。



対応生地

左のマーク表示のある生地よりお選びください。

製作可能寸法

幅(W): 片開き 2,700(mm) / 両開き 5,400(mm) まで
丈(H): 2,800(mm) まで

取扱上のご注意

洗濯3回程度までは形態安定加工の効果が保たれます(生地によって効果の持続性は異なります)。

- ◎シワが目立つ場合は、軽く蒸気を当てるか、霧吹きをしてヒダを整えて乾かしてください。
加工の特性上熱に弱いので、長時間熱が伝わるとプリーツが消失してしまう恐れがありますので十分ご注意ください。
- ◎ドライクリーニングは出来るだけ短時間でを行い、タンブラー乾燥は避けください。
- ◎アイロンは当てないでください。
- ◎加工品でもたたみジワがつかますので、保管の際はヒダごとにきれいにたたみ荷重がかからないように保管してください。

きれい

カーテン自体のドレープ性を向上させ美しいウェーブに仕上がります。

すっきり

カーテンのヒダを維持しながら加工を行いますので、収納時の納まりも綺麗で、洗濯後のお手入れも簡単です。

縫製タイプ	形態安定加工	芯地	ポリエステル芯地
縫い方	本縫い	両サイド折り返し	約20~25mmのダブル
フック	アジャスターフック	裾折り返し	100mmのダブル (※120mmのダブル・150mmのダブル)
巾使い	2倍または1.5倍(指示のない場合は2倍)	たたみ方	プリーツたたみ
プリーツ	三つ山または二つ山(1.5倍の場合は二つ山)	その他	両端にカーテンウエイト
プリーツ間隔	約12cmまたは約15cm(1.5倍の場合は約15cm)		
上部折り返し	90mmまたは75mm(指示のない場合は90mm)		

- ※ 裾折返しを120mm以上のダブルでご指定の場合は、オプションとなります。
- ※ レギュラー縫製とは納期が異なります。
- ※ 生地組成によりプリーツがV字になる場合があります。
- ※ 形態安定加工後は取扱い表示が変わります。P.107をご参照ください。
- ※ 形態安定加工はドレープ性を向上させるため、ヒダを深くした状態で加工を施しております。1.5倍ヒダでの加工の場合、生地によりカーテンを閉じた時に隙間ができることがありますので仕上り巾は余裕を持ってご注文ください。
- ※ 生地巾やヒダ倍率により、巾継ぎ位置がヒダ山になる場合があります。

未加工品



レギュラー縫製仕様

未加工品では、生地の風合い特性そのままの、自然なプリーツになります。

形態安定加工



形態安定加工

形態安定加工では、カーテンのヒダを整えながら生地の張りを抑え、カーテン自体のドレープ性を向上させます。

形状記憶加工

形状記憶加工は、繊維の奥まで形状をセットする本格的な加工で、美しいS字状のプリーツを長期間お楽しみいただける加工です。薬剤などを一切使わないで加工するので、環境にも安全で安心してご使用いただけます。

※生地それぞれの風合い、質感の違いにより仕上がり感は均一ではありません。



対応生地

左のマーク表示のある生地よりお選びください。

製作可能寸法

幅(W): 片開き 3,000(mm) / 両開き 6,000(mm)まで
丈(H): 2,700(mm)まで

※ 起毛生地など特殊な織りかたをしている生地や、モールなどの意匠系を使用している生地などは、それらの持つ独特な風合いが損なわれる恐れがあるためおすすめできません。

取扱上のご注意

洗濯5回までは形態安定効果が十分保たれます。

プリーツ加工を施していますので水には耐久性が強く半永久的ですが、熱には弱く熱湯洗濯・タンブラー乾燥などにより、プリーツが消失する恐れがありますので、下記の点にご注意ください。

◎ たたみジワなどでヒダがあまりなくなった場合は、軽く蒸気を当てるか、霧吹きをしてヒダを整えて乾かしてください。

◎ ドライクリーニングは出来るだけ短時間で行い、タンブラー乾燥は避けください。

◎ アイロンは当てないでください。

◎ 加工品でもたたみジワがつかますので、保管の際はヒダごとにきれいにたたみ荷重がかからないように保管してください。

きれい

カーテンの両耳までプレスされているので、とても美しい仕上がります。

くっきり

従来の加工と違い、最新のプレス機を使用していますので、はっきりとしたS字のプリーツが出ます。

長持ち

従来品のU字プリーツと違って、プリーツたたみをしてV字になりにくく、美しいS字のまま長期間吊ることができます。

縫製タイプ	形状記憶加工	芯地	ポリエステル芯地
縫い方	本縫い	両サイド 折り返し	約25mmのダブル、 リターン約30mm
フック	アジャスターフック (横ブレ防止タイプ)	裾折り返し	100mmのダブル (※120mmのダブル・150mmのダブル)
巾使い	約2倍	たたみ方	プリーツたたみ
プリーツ	三つ山	その他	ウエイトなし
プリーツ間隔	約12cm		
上部折り返し	90mm		

※ 裾折返しを120mm以上のダブルでご指定の場合は、オプションとなります。

※ レギュラー縫製とは納期が異なります。

※ 形状記憶加工後は取扱い表示が変わります。P.107をご参照ください。

※ 生地巾やヒダ倍率により、巾継ぎ位置がヒダ山になる場合があります。

未加工品



レギュラー縫製仕様

未加工品では、生地の風合い特性そのままの、自然なプリーツになります。

形状記憶加工



形状記憶加工

形状記憶加工では、均一でなめらかなS字のプリーツが長時間楽しめます。

ブルック® 縫製仕様

リリカラのブルック® 縫製仕様は、カーテンを優しく下方方向に引っ張るだけで女性の方でも簡単に、そして安全にカーテンを外すことができます。季節に合わせた模様替えやお洗濯がとても簡単にでき、小さいお子様がいらっしゃるご家庭でも安心です。また防災面でいざというとき大変効果的です。

※形態安定加工はオプション対応となります。注文時にご指定ください。

(製作可能寸法…幅(W): 片開き2,700(mm) / 両開き5,400(mm)まで 丈(H): 2,800(mm)まで)

※形状記憶加工は作成出来ません。



ブルック®

板ばね効果でフックが開きパチンとカーテンが外れ素材の特性で元の形に戻ります。

プリーツ

- 3つ山ヒダ
 - 2つ山ヒダ
- ※1.5倍ヒダの場合は2つ山ヒダ



3つ山ヒダ



2つ山ヒダ

耳

- 約20~25mmのダブル仕上げ
- 本縫い



縫い方

- ドレープ…本縫い
 - レース…本縫い
 - 巾継ぎ
- ドレープ…インターロック仕上げ
レース…インターロック仕上げ
- ※生地巾やヒダ倍率により、巾継ぎ位置がヒダ山になる場合があります。

梱包

- リリカラネーム入り専用箱
- プリーツたたみ

芯地

- ドレープ…ポリエステル芯地
- レース…ポリエステル芯地
- インターロック仕上げ
- 本縫い

フック

- 90mmまたは75mm、ブルック®



裾(すそ)

- 100mmまたは120mmのダブル仕上げ
- 本縫い
- コーナー…両端にウエイト入り
- ブルック®正規品保証ラベル付き

■ ブルック® 説明

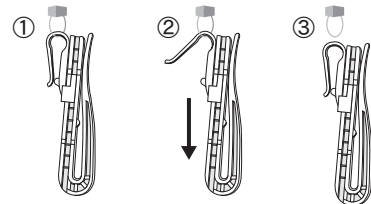
- 荷重がかかると、ブルック®に爪部分が開き約90度程の角度でカーテンレールから抜け落ち、その後素材の弾力で元の形に戻ります。
- 1フックあたり約2.7kg程の荷重で外れます。
- 寒冷地耐性試験をクリアしております。(産業技術センター凍害耐性試験)

■ 取り扱い注意点

- 一般的なアジャスターフック同様、無理な力が加わると割れ、破断等の原因になります。
- カーテンレールが経年劣化などで滑りが悪い場合、抵抗が大きくなり通常使用でも外れる原因となります。

ブルック®は内閣府(防災担当)の防災推進協議会構成団体・防災安全協会により災害時に必要とされ安全・安心と認められる防災製品等推奨品に認定されました。

■ ブルック®は下記の様に機能します。



- ① 見た目は従来のフックと同じです。
- ② 下に引っ張るとフックが曲がり、簡単に外れます。
- ③ そして外れた後、また元に戻ります。



ブルック®について左のQRコードより商品詳細説明をご覧ください。

レギュラー縫製仕様

リリカラのスタンダードな標準縫製です。



3つ山ヒダ



2つ山ヒダ

プリーツ

- 3つ山ヒダ
- 2つ山ヒダ
- 箱ヒダ

※1.5倍ヒダの場合は
2つ山ヒダ

耳

- 約20～25mmの
ダブル仕上げ
- 本縫い

縫い方

- ドレープ…本縫い
- レース…本縫い
- 巾継ぎ

ドレープ…インターロック仕上げ
レース…二重環縫い仕上げ

※生地によりかぶせ縫い

※生地巾やヒダ倍率により、巾継ぎ位置が
ヒダ山になる場合があります。



フック

- 90mmまたは75mm、
アジャスターフック

芯地

- ドレープ…ポリエステル芯地
- レース…ポリエステル芯地
- インターロック仕上げ
- 本縫い

裾(すそ)

- 100mmまたは
120mmのダブル仕上げ
- 本縫い
- コーナー…両端にウエイト入り



梱包

- リリカラネーム入り専用箱
- プリーツたたみ

※1巾で製作可能な仕上がり巾は以下の通りとなります。
生地巾100cmで約2倍ヒダ・片開きの場合、W440まで
生地巾150cmで約2倍ヒダ・片開きの場合、W670まで

フラットカーテン縫製仕様

上部はヒダなしで、フラットな仕上がりです。窓辺をスッキリと演出します。



レギュラープレーン縫製仕様



カスタムプレーン縫製仕様



フックの厚みが生地表
に出ず、フックを固定
した縫製仕様です。

ウエイトテープ巻きロック加工



ボイル生地(ヨコ使い生地)にはウエイトテープ巻きロック加工を
おすすめします。
裾の折り返しが不要となり、すっきりとした裾まわりをつくります。

プレシャス縫製仕様

リリカラのワンランク上の高級縫製仕様です。裾は縫い目が目立ちにくい1本糸すくい縫い※1が標準で、巾継ぎは山裾で行ない※2 形態安定加工※3 を使用するなど、細部まで仕上りに配慮した縫製です。
 ※1. 生地によっては本縫いになる場合があります。 ※2. パターン仕立ての場合は異なります。
 ※3. 形態安定加工対応商品の生地に限ります。
 ※レギュラー縫製とは納期が異なります。

製作可能寸法

幅(W): 片開き 2,700(mm)
 両開き 5,400(mm)まで
 丈(H): 2,800(mm)まで
 ツマミ数 27 個まで



プリーツ

- 約2.5倍ヒダ
- 3つ山ヒダ

3つ山

芯地

- ポリエステル芯地
- インターロック仕上げ・縫い付けなし



耳

- 約25mmのダブル仕上げ
- 本縫い



巾継ぎ

ヒダ山の裾から1cm以内の位置
 ※パターン仕立ての場合は異なります。

縫い方

- ドレープ…1本糸すくい／本縫い
※生地により本縫い
- レース…本縫い
- 巾継ぎ…インターロック仕上げ



フック

- 90mmまたは75mm、アジャスターフック
- ※横ブレ防止タイプ



- 90mm・天付けでご注文の場合、カーテンボックスでも掛けやすいコーナー用フックが付きます。



※片開きの場合、取扱い表示ラベル側に1ヶ所。両開きの場合、両側に1ヶ所ずつ2ヶ所。

裾(すそ)

- 100mmまたは120mmのダブル仕上げ(指定がない場合は100mmダブル)
- 1本糸すくい ※生地により本縫い
- コーナー…袋入り コーナーウエイト



パターン仕立て 下記商品についてはパターン仕立てにて縫製いたします。

ヒダ山に柄を出す縫製です。(仕上りは約2倍ヒダとなります)

対象品番	生地見本はSALA見本帳の下記ページをご覧ください	対象品番	生地見本はSALA見本帳の下記ページをご覧ください
62123・62124	SALA P.90	62241・62242	SALA P.149
62125・62126	SALA P.91	NP807~NP809	SALA P.224

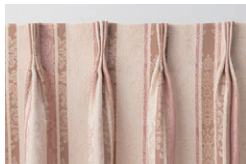
梱包

- リリカラネーム入り専用箱
- プリーツたたみ



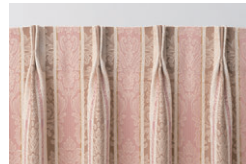
レギュラー縫製仕様

※生地巾・仕上り巾・ヒダ倍率により、ヒダ山の柄の出方が異なります。



プレシャス縫製仕様 (パターン仕立て)

※上部芯地押さえ縫い付けなし
 ※レギュラー縫製とは納期が異なります。



ギャザーテープ仕様

約2.5倍の巾使いとなります。フレアーギャザーテープと、ユニバーサルギャザーテープがあります。



フレアーギャザーテープ



ユニバーサルギャザーテープ

フラットライナー

低価格で裏地を取り付けることができます。

現在ご使用中のカーテンに裏地を取り付けることができます。「サイドクリップ」の採用により簡易性を高めました。

ヒダのないフラットな裏地です。(生地は62443～62449よりお選びください。)

フラットライナーなし



フラットライナー取り付け後



表地のカーテンを日差しから守ります。



外観も美しく仕上がります。



サイドクリップ

左写真のように、カーテンの両サイドを「サイドクリップ」で固定します。丈の寸法に合わせて、片側3～4個取り付けます。

サイドクリップ 93402：8ヶ入り/1パック700円

※フラットライナー1窓につき、片開き1パック(両開き2パック)別途必要です。

※フラットライナー縫製仕様価格表はサイドクリップ2パックを含みます。

無色透明※の専用クリップです。

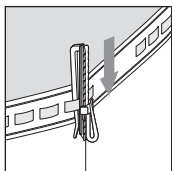
マジックテープを縫付ける必要がありませんので、どんなカーテンにも簡単に取り付けすることができます。

※2019年7月以降、在庫が無くなり次第、乳白色の専用クリップに変更いたします。

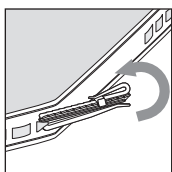


フラットライナーは、カーテン本体のフックを利用して取り付けます。新たなフックは必要ありません。

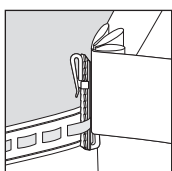
フラットライナーの取り付け方



お手持ちのカーテンからフックを外し、フラットライナー裏側のフラットライナーテープに等間隔に割り付けます。次にフックを下に向け、ライニングテープに上から差し込みます。



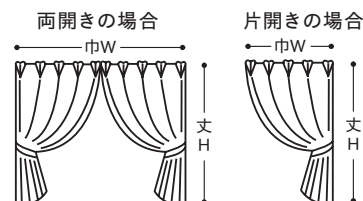
フックをくりりと反転します。



カーテンのヒダにフックを差し込みます。カーテンをレールに取り付けた後に左右の位置を整え、専用のサイドクリップで固定します。

フラットライナーのみご注文の場合

①お手持ちのカーテンの巾と丈を測ってください。



※両開きの場合は2枚分の合計です。

- 巾はフックの右端から左端までの長さ
- 丈はフック上からカーテンの裾までの長さ(カン下仕上寸法)

②お手持ちのカーテン仕様をご確認ください。

両開き/片開き
天付け/正面付け
フックの寸法(75mm/90mm等)

カーテンと同時にご注文の場合

①～② 必要ありません。下記の方法で表生地と同時にご注文ください。

ご注文方法

- 商品名 フラットライナー
- 生地品番 62000
- 表生地の寸法
仕上り巾
●両開きの場合は2枚分の合計の巾
●片開きは1枚分の巾
仕上り丈 カン下仕上り寸法
- 表生地の仕様
●両開き/片開き
●天付/正面付
●フック(75mm/90mm等)
- 窓数 窓の数を指定ください。

リターン仕様

カーテンの両サイドを長めに作り、レールを囲う仕様になります。

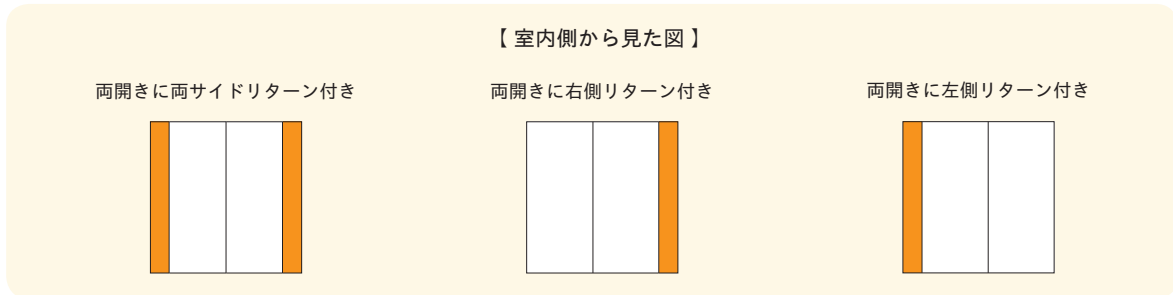


レールの左右の隙間をふさぐことで光漏れ(特に遮光生地)が軽減され、外部からの視線をカットし、冷暖房効果が期待できます。

■ リターン仕様のご注文方法

- 両開きの場合：リターンサイズ※1 及びリターンを付ける側(両サイド)をご指定ください。
両開きの片側だけにリターンを付ける場合は付ける側(右・左)をご指定ください。

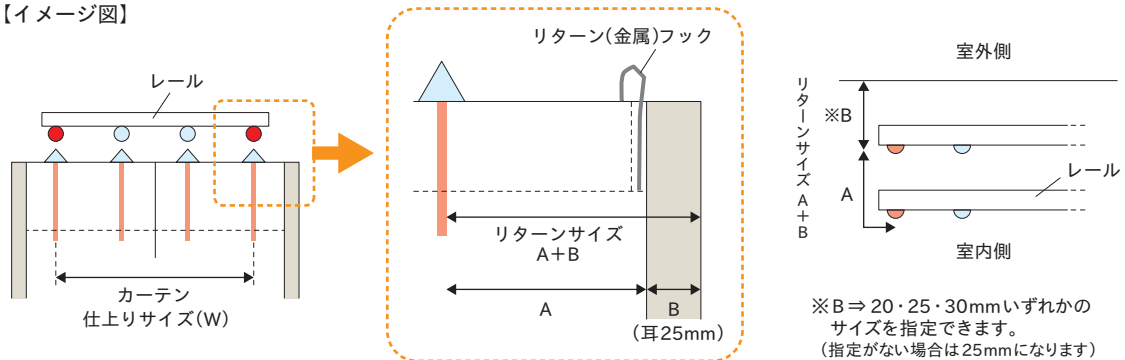
下図のように簡単なイラストを添付してご指定ください。



- 片開きの場合：リターンサイズ※1 及びリターンを付ける側(右・左)をご指定ください。

- 注意** ※1 リターンサイズは下図「A+B」の合計サイズでご指定ください。
耳サイズ(B)のご指定がない場合は「25mm」の三つ巻仕様に仕上げます。(耳サイズ20・25・30mmのいずれかを指定可能)
形態安定加工品について、リターンサイズ(A+Bの合計)は最大12cmまでとなります。
※仕上りサイズ、ヒダ倍率によって1巾多く必要になる場合がありますので予めご了承ください。
※価格についてはリターンを含む総仕上り巾の価格表をご覧ください。

【イメージ図】



【例】カーテン仕上りサイズW1800×H1800(両開き)に100mmのリターンを両サイドに付け、耳サイズ30mm指定の場合。

カーテンのご注文サイズ、仕様及び、「リターン付き両サイド各100mm」「耳30mm」とご注文ください。
→この場合、上図の「Aのサイズ：70mm+Bのサイズ：30mm」を両サイドに作成いたします。

オーダーカーテンご注文方法

1. カーテン生地品の番をご指定ください。
2. 仕上りサイズは巾(W)×丈(H)を10mm単位でカン下寸法にてご指定ください。
3. 開閉(両開き、片開き右寄せ、片開き左寄せ)をご指定ください。
4. 取付け方法(A・天井付、B・正面付)をご指定ください。
5. 窓数をご指定ください。
6. タッセルの総本数をご指定ください。
7. 防災ラベル(有償)の縫い付けが必要な場合はご指定ください。

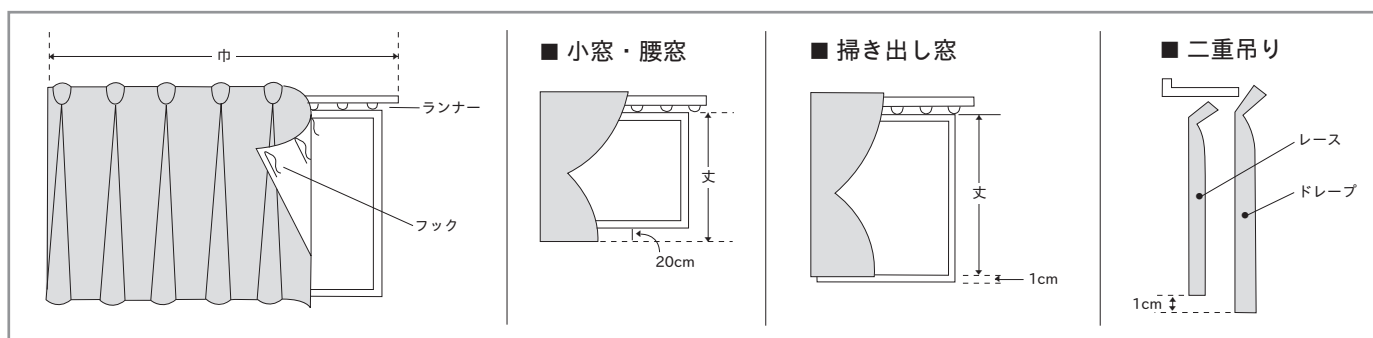
カーテンの採寸方法

せっかくの新しいカーテンも、寸足らずだったり、床を引きずるほど長かったりしては、お部屋の雰囲気をもたせられません。お届け後に多少の調整が可能な部分もありますが、以下の方法で正しい仕上りサイズと取付け方法をご指定ください。

■ サイズの測り方

サイズは必ずレールを取付けた状態で測ります。

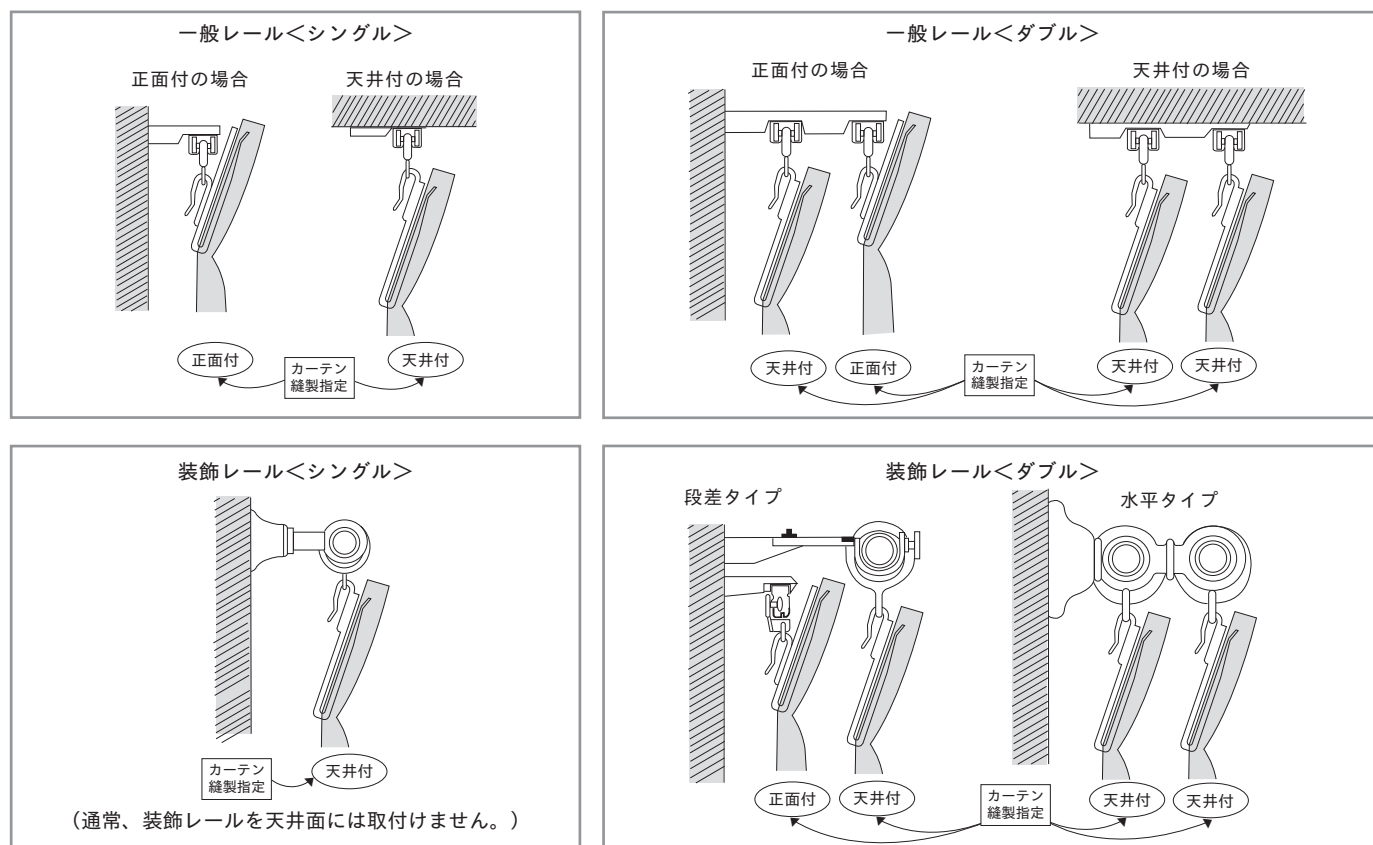
- 仕上り巾<レール>の巾そのものの長さ(ゆとりをもたせたい場合はレールの中の長さに3%たしてください。)
 - 仕上り丈<腰窓>-ランナーの穴の下端から窓枠より20cmほど下までの長さ
 - 仕上り丈<掃き出し窓>-ランナーの穴の下端から床より1cmほど上までの長さ
- ※ドレープとレースの二重吊りではドレープの丈を上記の長さとし、レースの丈をそれより1cmほど短くします。



■ 取付け方法の指定

レールの種類とその取付け面によってカーテン上部の仕上げが異なります。

下図の該当するものを参照し、誤りのないようご指定ください。

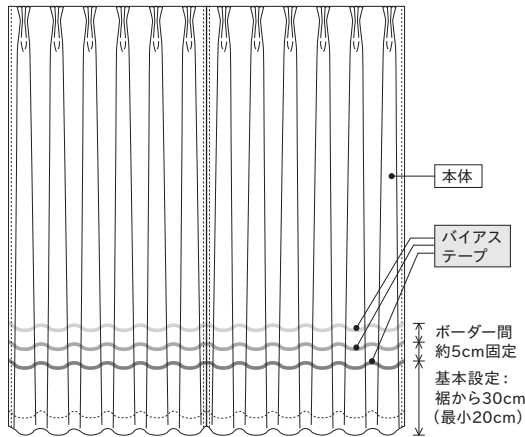


COLOR PALETTE 仕様説明、ご注文方法

P.22
P.29

Style No.CP01

Bias Border Style バイアスポーダースタイル



本体品番	62173 ~ 62184	本体品番	62185 ~ 62193
生地使い	タテ使い		
バイアステープ品番	29301-11 ~ 29330-11 バイアステープは P.13 をご覧ください		
上部仕様	約2倍ヒダ(三つ山)・約1.5倍ヒダ(二つ山) 90mm 芯地 スーパーアジャスターフック 75mm 芯地 スーパーアジャスターフック(指定時のみ)		
両サイド仕様	約25mm 三つ巻き		
ハギ合わせ	仕上り巾により継ぎ目が入ります		
裾部仕様	約100mm 三つ巻き		
ウエイト	両サイドウエイト入り		
標準タッセル	本体品番の共生地タッセル付き		
バイアスポーダー間	約5cm 固定		
バイアス縫付位置	基本設定: 裾から30cm (最小20cm)		
形態安定加工	形態安定加工付き (下記サイズ以上の場合未加工となります) 巾: 片開き 2700mm / 両開き 5400mm まで 丈: 2600mm まで		
オプションタッセル	標準タッセルから変更ができます P.122参照		

62173~62184 ※生地見本はSALA P.113をご覧ください。
62185~62193 ※生地見本はSALA P.117をご覧ください。

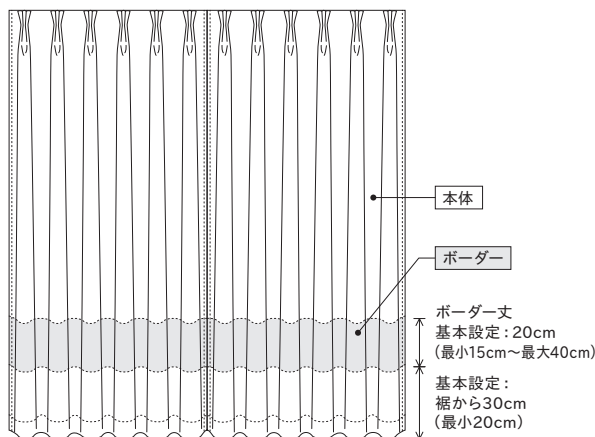
Style No.CP01 バイアスポーダースタイルのご注文方法

- ① スタイル番号をご指定ください。
- ② 本体品番を62173~62184または、62185~62193よりご指定ください。
- ③ バイアステープ品番を29301-11~29330-11より
上部・中間・下部の順に3色ご指定ください。
(上部:29XXX-11 中間:29XXX-11 下部:29XXX-11)
- ④ バイアステープの縫付位置をご指定ください。
(ご指定がない場合は、「裾から30cm」の位置より縫い付けます)
- ⑤ 仕上りサイズは巾(W)×丈(H)を10mm単位で
カン下寸法にてご指定ください。
- ⑥ 上部仕様をご指定ください。
(ご指定がない場合は、「約2倍ヒダ(三つ山)」にて仕立て上げます)
- ⑦ 開閉(両開き、片開き右寄せ、左寄せ)をご指定ください。
- ⑧ 取付方法(A・天井付、B・正面付)をご指定ください。
- ⑨ 窓数をご指定ください。
- ⑩ オプションタッセルをご注文の場合はご指定ください。P.122参照。

P.20
P.27

Style No.CP02

Slim Border Style スリムボーダースタイル



本体品番	62173 ~ 62184	本体品番	62185 ~ 62193
ボーダー品番	62173 ~ 62184	ボーダー品番	62185 ~ 62193
生地使い	本体、ボーダー品番ともにタテ使い		
※本体品番とボーダー品番の組合せは同柄どうしに限りません。			
上部仕様	約2倍ヒダ(三つ山)・約1.5倍ヒダ(二つ山) 90mm 芯地 スーパーアジャスターフック 75mm 芯地 スーパーアジャスターフック(指定時のみ)		
両サイド仕様	約25mm 三つ巻き		
ハギ合わせ	仕上り巾により継ぎ目が入ります		
ボーダー	本体と胴継ぎ		
裾部仕様	約100mm 三つ巻き		
ウエイト	両サイドウエイト入り		
標準タッセル	本体品番の共生地タッセル付き		
ボーダー丈	基本設定: 20cm (最小15cm ~ 最大40cm)		
ボーダー縫付位置	基本設定: 裾から30cm (最小20cm)		
形態安定加工	形態安定加工付き (下記サイズ以上の場合未加工となります) 巾: 片開き 2700mm / 両開き 5400mm まで 丈: 2600mm まで		
オプションタッセル	標準タッセルから変更ができます P.122参照		

62173~62184 ※生地見本はSALA P.113をご覧ください。
62185~62193 ※生地見本はSALA P.117をご覧ください。

Style No.CP02 スリムボーダースタイルのご注文方法

- ① スタイル番号をご指定ください。
- ② 本体品番を62173~62184または、62185~62193よりご指定ください。
- ③ ボーダー品番を62173~62184または、62185~62193よりご指定ください。
※本体品番とボーダー品番の組合せは同柄どうしに限りません。
- ④ 仕上りサイズは巾(W)×丈(H)を10mm単位でカン下寸法にてご指定ください。
- ⑤ ボーダー丈をご指定ください。(ご指定がない場合は、「20cm」にて作成いたします)
- ⑥ ボーダーの縫付位置をご指定ください。
(ご指定がない場合は、「裾から30cm」の位置より縫い付けます)
- ⑦ 上部仕様をご指定ください。
(ご指定がない場合は、「約2倍ヒダ(三つ山)」にて仕立て上げます)
- ⑧ 開閉(両開き、片開き右寄せ、左寄せ)をご指定ください。
- ⑨ 取付方法(A・天井付、B・正面付)をご指定ください。
- ⑩ 窓数をご指定ください。
- ⑪ オプションタッセルをご注文の場合はご指定ください。P.122参照。

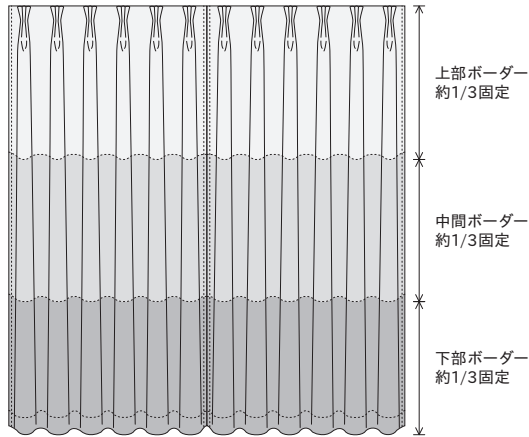
P.21
P.28

Style No.CP03



Mix Border Style

ミックスボーダースタイル



上部ボーダー品番	62173～62184	上部ボーダー品番	62185～62193
中間ボーダー品番	62173～62184	中間ボーダー品番	62185～62193
下部ボーダー品番	62173～62184	下部ボーダー品番	62185～62193
生地使い	上部、中間、下部ボーダーともにタテ使い		

※上部・中間・下部ボーダー品番の組合せは同柄のように限ります。

上部仕様	約2倍ヒダ(三つ山)・約1.5倍ヒダ(二つ山) 90mm 芯地 スーパーアジャスターフック 75mm 芯地 スーパーアジャスターフック(指定時のみ)
両サイド仕様	約25mm 三つ巻き
ハギ合わせ	仕上り巾により継ぎ目が入ります
ボーダー	各ボーダーと胴継ぎ
裾部仕様	約100mm 三つ巻き
ウエイト	両サイドウエイト入り
標準タッセル	中間ボーダー品番の共生地タッセル付き
ボーダー丈	仕上り丈の約 1/3 ずつ固定
形態安定加工	形態安定加工付き(下記サイズ以上の場合未加工となります) 巾:片開き 2700mm / 両開き 5400mm まで 丈: 2600mm まで
オプションタッセル	標準タッセルから変更ができます P.122参照

62173～62184 ※生地見本はSALA P.113をご覧ください。
62185～62193 ※生地見本はSALA P.117をご覧ください。

Style No.CP03 ミックスボーダースタイルのご注文方法

- ① スタイル番号をご指定ください。
- ② 各ボーダー品番を62173～62184または、62185～62193より
上部・中間・下部の順に3色ご指定ください。
(上部: 62XXX 中間: 62XXX 下部: 62XXX)
※上部・中間・下部ボーダー品番の組合せは同柄のように限ります。
- ③ 仕上りサイズは巾(W)×丈(H)を10mm単位でカン下寸法にてご指定ください。
- ④ 上部仕様をご指定ください。
(ご指定がない場合は、「約2倍ヒダ(三つ山)」にて仕立て上げます)
- ⑤ 開閉(両開き、片開き右寄せ、左寄せ)をご指定ください。
- ⑥ 取付方法(A・天井付、B・正面付)をご指定ください。
- ⑦ 窓数をご指定ください。
- ⑧ オプションタッセルをご注文の場合はご指定ください。P.122参照。

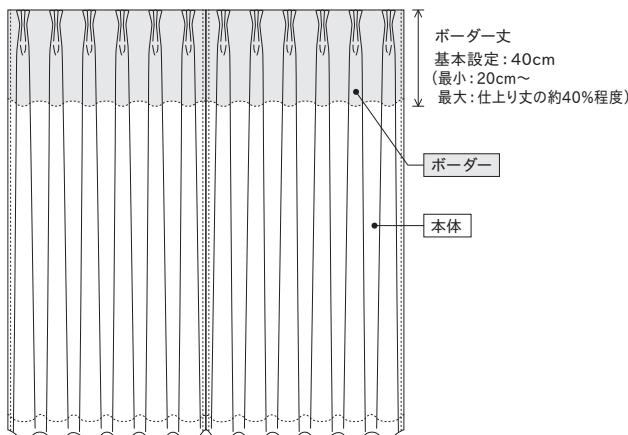
P.18
P.25

Style No.CP04



Top Border Style

トップボーダースタイル



本体品番	62173～62184	本体品番	62185～62193
ボーダー品番	62173～62184	ボーダー品番	62185～62193
生地使い	本体、ボーダー品番ともにタテ使い		

※本体品番とボーダー品番の組合せは同柄のように限ります。

上部仕様	約2倍ヒダ(三つ山)・約1.5倍ヒダ(二つ山) 90mm 芯地 スーパーアジャスターフック 75mm 芯地 スーパーアジャスターフック(指定時のみ)
両サイド仕様	約25mm 三つ巻き
ハギ合わせ	仕上り巾により継ぎ目が入ります
ボーダー	本体と胴継ぎ
裾部仕様	約100mm 三つ巻き
ウエイト	両サイドウエイト入り
標準タッセル	本体品番の共生地タッセル付き
ボーダー丈	基本設定:40cm (最小:20cm ~ 最大:仕上り丈の約40%程度)
形態安定加工	形態安定加工付き(下記サイズ以上の場合未加工となります) 巾:片開き 2700mm / 両開き 5400mm まで 丈: 2600mm まで
オプションタッセル	標準タッセルから変更ができます P.122参照

62173～62184 ※生地見本はSALA P.113をご覧ください。
62185～62193 ※生地見本はSALA P.117をご覧ください。

Style No.CP04 トップボーダースタイルのご注文方法

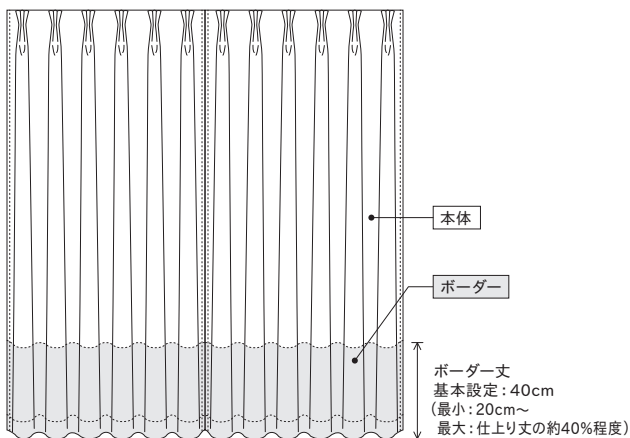
- ① スタイル番号をご指定ください。
- ② 本体品番を62173～62184または、62185～62193よりご指定ください。
- ③ ボーダー品番を62173～62184または、62185～62193よりご指定ください。
※本体品番とボーダー品番の組合せは同柄のように限ります。
- ④ 仕上りサイズは巾(W)×丈(H)を10mm単位でカン下寸法にてご指定ください。
- ⑤ ボーダー丈をご指定ください。
(ご指定がない場合は、「40cm」にて作成いたします)
- ⑥ 上部仕様をご指定ください。
(ご指定がない場合は、「約2倍ヒダ(三つ山)」にて仕立て上げます)
- ⑦ 開閉(両開き、片開き右寄せ、左寄せ)をご指定ください。
- ⑧ 取付方法(A・天井付、B・正面付)をご指定ください。
- ⑨ 窓数をご指定ください。
- ⑩ オプションタッセルをご注文の場合はご指定ください。P.122参照。

P.17
P.24

Style No.CP05

Bottom Border Style

ボトムボーダースタイル



本体品番	62173 ~ 62184	本体品番	62185 ~ 62193
ボーダー品番	62173 ~ 62184	ボーダー品番	62185 ~ 62193
生地使い	本体、ボーダー品番ともにタテ使い		
※本体品番とボーダー品番の組合せは同柄どうしに限ります。			
上部仕様	約2倍ヒダ(三つ山)・約1.5倍ヒダ(二つ山) 90mm 芯地 スーパーアジャスターフック 75mm 芯地 スーパーアジャスターフック(指定時のみ)		
両サイド仕様	約25mm 三つ巻き		
ハギ合わせ	仕上り巾により継ぎ目が入ります		
ボーダー	本体と胴継ぎ		
裾部仕様	約100mm 三つ巻き		
ウエイト	両サイドウエイト入り		
標準タッセル	本体品番の共生地タッセル付き		
ボーダー丈	基本設定: 40cm (最小: 20cm ~ 最大: 仕上り丈の約40%程度)		
形態安定加工	形態安定加工付き (下記サイズ以上の場合未加工となります) 巾: 片開き 2700mm / 両開き 5400mm まで 丈: 2600mm まで		
オプションタッセル	標準タッセルから変更ができます P.122参照		

62173~62184 ※生地見本はSALA P.113をご覧ください。
62185~62193 ※生地見本はSALA P.117をご覧ください。

Style No.CP05 ボトムボーダースタイルのご注文方法

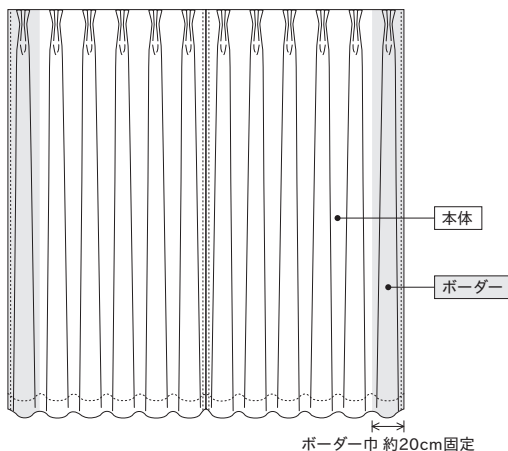
- ① スタイル番号をご指定ください。
- ② 本体品番を62173~62184または、62185~62193よりご指定ください。
- ③ ボーダー品番を62173~62184または、62185~62193よりご指定ください。
※本体品番とボーダー品番の組合せは同柄どうしに限ります。
- ④ 仕上りサイズは巾(W)×丈(H)を10mm単位でカン下寸法にてご指定ください。
- ⑤ ボーダー丈をご指定ください。
(ご指定がない場合は、「40cm」にて作成いたします)
- ⑥ 上部仕様をご指定ください。
(ご指定がない場合は、「約2倍ヒダ(三つ山)」にて仕立て上げます)
- ⑦ 開閉(両開き、片開き右寄せ、左寄せ)をご指定ください。
- ⑧ 取付方法(A・天井付、B・正面付)をご指定ください。
- ⑨ 窓数をご指定ください。
- ⑩ オプションタッセルをご注文の場合はご指定ください。P.122参照。

P.19
P.26

Style No.CP06

Side Border Style

サイドボーダースタイル



本体品番	62173 ~ 62184	本体品番	62185 ~ 62193
ボーダー品番	62173 ~ 62184	ボーダー品番	62185 ~ 62193
生地使い	本体、ボーダー品番ともにタテ使い		
※本体品番とボーダー品番の組合せは同柄どうしに限ります。			
上部仕様	約2倍ヒダ(三つ山)・約1.5倍ヒダ(二つ山) 90mm 芯地 スーパーアジャスターフック 75mm 芯地 スーパーアジャスターフック(指定時のみ)		
両サイド仕様	約25mm 三つ巻き		
ハギ合わせ	仕上り巾により継ぎ目が入ります		
裾部仕様	約100mm 三つ巻き		
ウエイト	両サイドウエイト入り		
標準タッセル	本体品番の共生地タッセル付き		
ボーダー巾	裾巾 約20cm 固定		
形態安定加工	形態安定加工付き (下記サイズ以上の場合未加工となります) 巾: 片開き 2700mm / 両開き 5400mm まで 丈: 2600mm まで		
オプションタッセル	標準タッセルから変更ができます P.122参照		

62173~62184 ※生地見本はSALA P.113をご覧ください。
62185~62193 ※生地見本はSALA P.117をご覧ください。

Style No.CP06 サイドボーダースタイルのご注文方法

- ① スタイル番号をご指定ください。
- ② 本体品番を62173~62184または、62185~62193よりご指定ください。
- ③ ボーダー品番を62173~62184または、62185~62193よりご指定ください。
※本体品番とボーダー品番の組合せは同柄どうしに限ります。
- ④ 仕上りサイズは巾(W)×丈(H)を10mm単位でカン下寸法にてご指定ください。
- ⑤ 上部仕様をご指定ください。
(ご指定がない場合は、「約2倍ヒダ(三つ山)」にて仕立て上げます)
- ⑥ 開閉(両開き、片開き右寄せ、左寄せ)をご指定ください。
- ⑦ 取付方法(A・天井付、B・正面付)をご指定ください。
- ⑧ 窓数をご指定ください。
- ⑨ オプションタッセルをご注文の場合はご指定ください。P.122参照。

■ カラーパレットオプションタッセル(有料)

カラーパレット各ボーダースタイルカーテンをご注文の際、標準タッセルからオプションタッセルに変更ができます。
(タッセル単体ではお求めになれません)

option

バイアステープ付タッセル

COLOR PALETTE OPTION TASSEL

- 右寄せ・左寄せ共通



本体品番	62173 ~ 62184	本体品番	62185 ~ 62193
バイアステープ品番	29301-11 ~ 29330-11 バイアステープは P.13をご覧ください		
タッセル仕様	右寄せ・左寄せ、表裏共通		
価格 62173 ~ 62184	4,000 円 / 本		
価格 62185 ~ 62193	4,000 円 / 本		

62173~62184 ※生地見本はSALA P.113をご覧ください。
62185~62193 ※生地見本はSALA P.117をご覧ください。

バイアステープ付タッセルのご注文方法

- ① 本体品番を62173 ~ 62184または、62185 ~ 62193よりご指定ください。
- ② 上部バイアステープ品番をご指定ください。
- ③ 下部バイアステープ品番をご指定ください。
- ④ 本数をご指定ください。

option

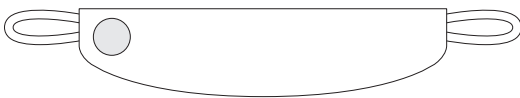
くるみボタン付タッセル

COLOR PALETTE OPTION TASSEL

- 右寄せ用



- 左寄せ用



本体品番	62173 ~ 62184	本体品番	62185 ~ 62193
くるみボタン品番	62173 ~ 62184	くるみボタン品番	62185 ~ 62193
※本体品番とボタン品番の組合せは同柄どうしに限ります。			
タッセル仕様	裏面にボタンは付属しません		
価格 62173 ~ 62184	3,500 円 / 本		
価格 62185 ~ 62193	3,500 円 / 本		

62173~62184 ※生地見本はSALA P.113をご覧ください。
62185~62193 ※生地見本はSALA P.117をご覧ください。

くるみボタン付タッセルのご注文方法

- ① 本体品番を62173 ~ 62184または、62185 ~ 62193よりご指定ください。
- ② くるみボタン品番を62173 ~ 62184または、62185 ~ 62193よりご指定ください。
※本体品番とボタン品番の組合せは同柄どうしに限ります。
- ③ 両開き、片開きの場合は右寄せ・左寄せをご指定下さい。
- ④ 本数をご指定ください。

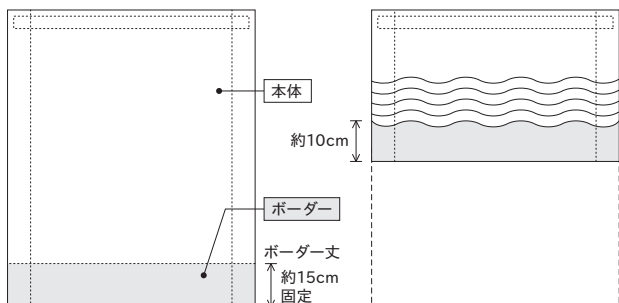
P.23
P.30

Style No.CPS01



PLAIN SHADE
Bottom Border Style

プレーンシェード ボトムボーダースタイル



本体品番	62173 ~ 62184	本体品番	62185 ~ 62193
ボーダー品番	62173 ~ 62184	ボーダー品番	62185 ~ 62193
生地使い	本体、ボーダー品番ともにタテ使い		
※本体品番とボーダー品番の組合せは同柄どうしに限ります。			
制作可能寸法	仕上り巾 コード式：30 ~ 240cm 仕上り巾 ドラム式：30 ~ 240cm 仕上り丈 50 ~ 260cm ドラム式：仕上り巾 39cm 以下の場合、 仕上り丈は 200cm までとなります		
上部仕様	フラット（裏面マジックテープ仕様）		
リングテープ	リングピッチ 20cm 固定（下部より縫製） ※仕上がり寸によって最上部のたたみ幅が他の段と均等にならない場合があります		
裾部仕様	ウエイトバー入り		
ボトムボーダー丈	約15cm 固定		
ボトムボーダー	ボーダー部分は、たたみ上げた時に約10cm 見えてきます。		

62173~62184 ※生地見本はSALA P.113をご覧ください。

62185~62193 ※生地見本はSALA P.117をご覧ください。

Style No.CPS01 プレーンシェード ボトムボーダースタイルのご注文方法

- ① スタイル番号をご指定ください。
- ② 本体品番を62173~62184または、62185~62193よりご指定ください。
- ③ ボーダー品番を62173~62184または、62185~62193よりご指定ください。
※本体品番とボーダー品番の組合せは同柄どうしに限ります。
- ④ 仕上りサイズは巾(W)×丈(H)を10mm単位でご指定ください。
- ⑤ 操作方法(ドラム式・コード式)をご指定ください。
- ⑥ 操作位置(左操作・右操作)をご指定ください。
高密に取付ける場合は、操作コード・ボールチェーンの長さを10mm単位でご指定ください。
- ⑦ 取付方法(天井付・正面付)をご指定ください。
- ⑧ 台数をご指定ください。

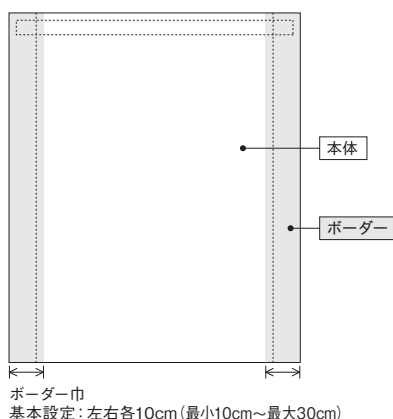
P.23
P.30

Style No.CPS02



PLAIN SHADE
Side Border Style

プレーンシェード サイドボーダースタイル



本体品番	62173 ~ 62184	本体品番	62185 ~ 62193
ボーダー品番	62173 ~ 62184	ボーダー品番	62185 ~ 62193
生地使い	本体、ボーダー品番ともにタテ使い		
※本体品番とボーダー品番の組合せは同柄どうしに限ります。			
制作可能寸法	仕上り巾 コード式：30 ~ 240cm 仕上り巾 ドラム式：30 ~ 240cm 仕上り丈 50 ~ 260cm ドラム式：仕上り巾 39cm 以下の場合、 仕上り丈は 200cm までとなります		
上部仕様	フラット（裏面マジックテープ仕様）		
リングテープ	リングピッチ 20cm 固定（上部より縫製）		
裾部仕様	ウエイトバー入り		
サイドボーダー巾	基本設定：左右各 10cm（最小10cm ~ 最大30cm）		

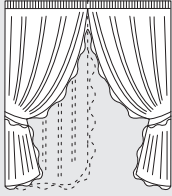
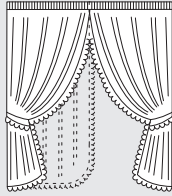
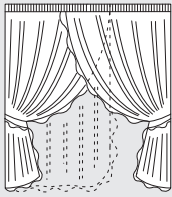
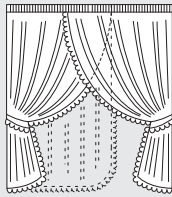
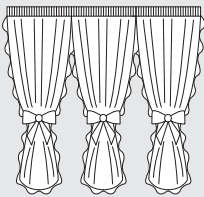
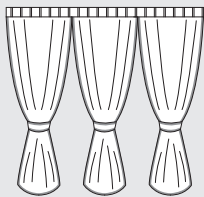
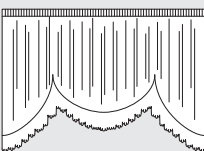
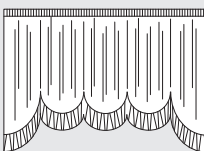
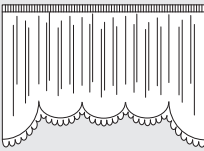
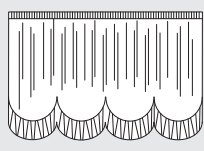
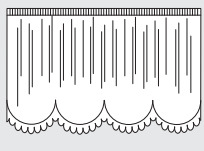
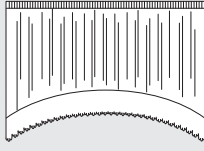
62173~62184 ※生地見本はSALA P.113をご覧ください。

62185~62193 ※生地見本はSALA P.117をご覧ください。

Style No.CPS02 プレーンシェード サイドボーダースタイルのご注文方法

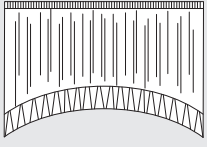
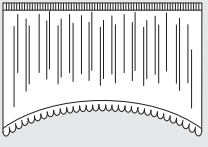
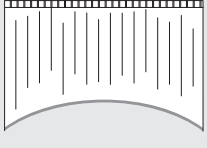
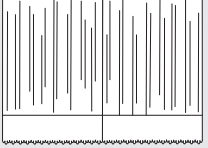
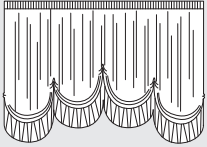
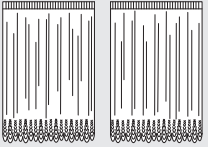
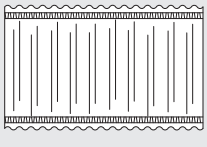

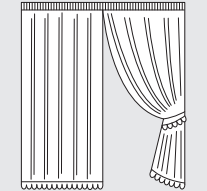
- ① スタイル番号をご指定ください。
- ② 本体品番を62173~62184または、62185~62193よりご指定ください。
- ③ ボーダー品番を62173~62184または、62185~62193よりご指定ください。
※本体品番とボーダー品番の組合せは同柄どうしに限ります。
- ④ 仕上りサイズは巾(W)×丈(H)を10mm単位でご指定ください。
- ⑤ サイドボーダー巾を10mm単位でご指定ください。
(ご指定がない場合は、「10cm」にて作成いたします)
- ⑥ 操作方法(ドラム式・コード式)をご指定ください。
- ⑦ 操作位置(左操作・右操作)をご指定ください。
高密に取付ける場合は、操作コード・ボールチェーンの長さを10mm単位でご指定ください。
- ⑧ 取付方法(天井付・正面付)をご指定ください。
- ⑨ 台数をご指定ください。

ソーイングスタイル仕様説明

スタイル	仕様説明	スタイル	仕様説明
	Style no.11 センタークロス (共生地フリル) ◇ 上部仕様：ギャザーヒダ ◇ ヒダ倍率：2.5倍 ◇ 摘 要：フリル巾6～8cm ◇ 両開き・片開き：両開き仕様 ◇ タッセル：フリルタッセル付		Style no.12 センタークロス (レースフレンジ) ◇ 上部仕様：ギャザーヒダ ◇ ヒダ倍率：2.5倍 ◇ 両開き・片開き：両開き仕様 ◇ タッセル：レースフレンジタッセル付
	Style no.13 クロスオーバー (共生地フリル) ◇ 上部仕様：ギャザーヒダ ◇ ヒダ倍率：2.5倍 ◇ 摘 要：フリル巾6～8cm 交差部分は縫付けの一体縫製 ◇ 両開き・片開き：両開き仕様 ◇ タッセル：フリルタッセル付		Style no.14 クロスオーバー (レースフレンジ) ◇ 上部仕様：ギャザーヒダ ◇ ヒダ倍率：2.5倍 ◇ 摘 要：交差部分は縫付けの一体縫製 ◇ 両開き・片開き：両開き仕様 ◇ タッセル：レースフレンジタッセル付
	Style no.15 セパレーツ ◇ 上部仕様：ギャザーヒダ ◇ ヒダ倍率：2.5倍 ◇ 摘 要：フリル巾6～8cm ◇ 両開き・片開き：固定タイプ ◇ タッセル：リボンタッセル付		Style no.17 セパレーツ (バイアステープ) ◇ 上部仕様：逆箱ヒダ ◇ ヒダ倍率：2倍 ◇ 摘 要：バイアステープ巾11mm ◇ 両開き・片開き：固定タイプ ◇ タッセル：バイアステープ付タッセル付
	Style no.16 スカラップM型 (マクラメ) ◇ 上部仕様：ギャザーヒダ ◇ ヒダ倍率：2.5倍 ◇ 摘 要：裾マクラメ仕様 ◇ 開口部：丈の約20% (最大30cmまで) 3ウェーブのみ ◇ 両開き・片開き：片開き仕様 ◇ タッセル：－		Style no.17 スカラップM型 (共生地フリル) ◇ 上部仕様：ギャザーヒダ ◇ ヒダ倍率：2.5倍 ◇ 摘 要：裾フリル巾16cm ◇ 開口部：丈の約20% (最大30cmまで) ◇ 両開き・片開き：片開き仕様 ◇ タッセル：－
	Style no.18 スカラップM型 (レースフレンジ) ◇ 上部仕様：ギャザーヒダ ◇ ヒダ倍率：2.5倍 ◇ 摘 要：裾レースフレンジ仕様 ◇ 開口部：丈の約20% (最大30cmまで) ◇ 両開き・片開き：片開き仕様 ◇ タッセル：－		Style no.19 スカラップW型 (共生地フリル) ◇ 上部仕様：ギャザーヒダ ◇ ヒダ倍率：2.5倍 ◇ 摘 要：裾フリル巾16cm ◇ 開口部：20cm ◇ 両開き・片開き：片開き仕様 ◇ タッセル：－
	Style no.20 スカラップW型 (レースフレンジ) ◇ 上部仕様：ギャザーヒダ ◇ ヒダ倍率：2.5倍 ◇ 摘 要：裾レースフレンジ仕様 ◇ 開口部：20cm ◇ 両開き・片開き：片開き仕様 ◇ タッセル：－		Style no.25 アーチ (マクラメ) ◇ 上部仕様：ギャザーヒダ ◇ ヒダ倍率：2.5倍 ◇ 摘 要：裾マクラメ仕様 ◇ 開口部：丈の約20% (最大30cmまで) ◇ 両開き・片開き：片開き仕様 ◇ タッセル：－

ソーイングスタイル仕様説明

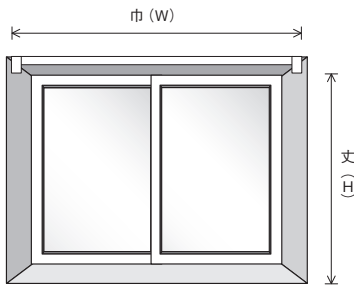
仕様説明
ソーイングスタイル

スタイル	仕様説明	スタイル	仕様説明
	<p>Style no.26 アーチ (共生地フリル)</p> <ul style="list-style-type: none"> ◇ 上部仕様：ギャザーヒダ ◇ ヒダ倍率：2.5倍 ◇ 摘要：裾フリル巾 16cm ◇ 開口部：丈の約 20% (最大 30cm まで) ◇ 両開き・片開き：片開き仕様 ◇ タッセル： - 		<p>Style no.27 アーチ (レースフレンジ)</p> <ul style="list-style-type: none"> ◇ 上部仕様：ギャザーヒダ ◇ ヒダ倍率：2.5倍 ◇ 摘要：裾レースフレンジ仕様 ◇ 開口部：丈の約 20% (最大 30cm まで) ◇ 両開き・片開き：片開き仕様 ◇ タッセル： -
	<p>アーチ (パイアステープ)</p> <ul style="list-style-type: none"> ◇ 上部仕様：逆箱ヒダ ◇ ヒダ倍率：2倍 ◇ 摘要：パイアステープ巾 11mm ◇ 開口部：丈の約 20% (最大 30cm まで) ◇ 両開き・片開き：片開き仕様 ◇ タッセル： - 		<p>Style no.28 マクラメ</p> <ul style="list-style-type: none"> ◇ 上部仕様：ギャザーヒダ ◇ ヒダ倍率：2.5倍 ◇ 摘要：裾マクラメ仕様 ◇ 両開き・片開き：両開き仕様 (片開き可) ◇ タッセル：タッセル付
	<p>Style no.29 ボトムウェーブ</p> <ul style="list-style-type: none"> ◇ 上部仕様：ギャザーヒダ ◇ ヒダ倍率：2.5倍 ◇ 摘要：スワッグは均等割付 裾フリル巾 16cm ◇ 両開き・片開き：片開き仕様 ◇ タッセル： - 		<p>Style no.30 エンブroidアリー</p> <ul style="list-style-type: none"> ◇ 上部仕様：ギャザーヒダ ◇ ヒダ倍率：2.5倍 ◇ 両開き・片開き：両開き仕様 (片開き可) ◇ タッセル：タッセル付
	<p>Style no.32 ギャザーカフェ</p> <ul style="list-style-type: none"> ◇ 上部仕様：ポール通し ◇ 下部仕様：ポール通し ◇ ヒダ倍率：2.5倍 ◇ 両開き・片開き：片開き仕様 		<p>Style no.40 シームレス</p> <ul style="list-style-type: none"> ◇ 上部仕様：ギャザーヒダ ◇ ヒダ倍率：2.5倍 ◇ 摘要：裾ウイトテープ巻き込みロック ◇ 両開き・片開き：両開き仕様 (片開き可) ◇ タッセル：タッセル付
	<p>Style no.43 レースフレンジ</p> <ul style="list-style-type: none"> ◇ 上部仕様：ギャザーヒダ ◇ ヒダ倍率：2.5倍 ◇ 摘要：裾レースフレンジ仕様 ◇ 両開き・片開き：両開き仕様 (片開き可) ◇ タッセル：レースフレンジタッセル付 		

ソーイングスタイル採寸方法・注文方法

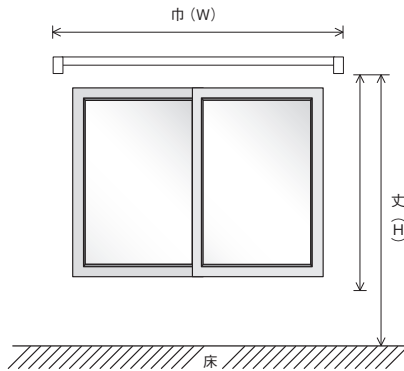
ストレート窓の場合

窓枠の内側に取付ける場合



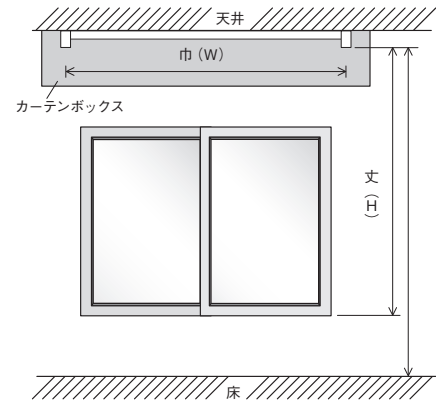
- 仕上り巾 (W) はレールの端から、端までのサイズ。
- 仕上り丈 (H) はランナーから窓枠の下より10~20mm引いたサイズ。

窓枠の外側に取付ける場合



- 仕上り巾 (W) はレールの端から、端までのサイズ。
- 仕上り丈 (H) はランナーから床より20mm引いたサイズ。または、お好みのサイズ。

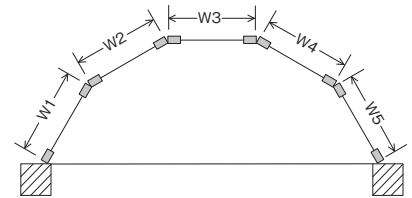
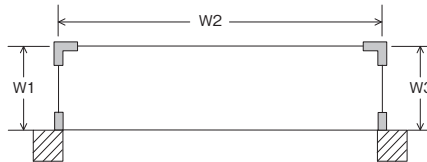
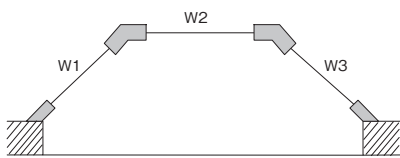
カーテンボックスに取付ける場合



- カーテンボックスに取付けの場合は中のレールの巾 (W) と、ランナーより床から20mm引いたサイズ。または、お好みのサイズ。

出窓の場合

- 仕上り巾 (W) は、 $W1+W2+\dots+Wn$ のレールの総延長のサイズ。
仕上り丈 (H) は、ランナーから出窓の床より10mm引いたサイズ。



ソーイングスタイルのご注文方法

- ① スタイル番号と生地品番をご指定ください。
例) スクラップM型(共生地フリル)で
生地品番62000をご使用の場合。
17-62000
- ② 仕上りサイズは巾 (W) ×丈 (H) をそれぞれ
10mm単位でご指定ください。
セパレーツをご注文の場合は1ピースの
仕上り巾 (W) ×丈 (H) とピース数をご指定ください。
- ③ 上部に使用されるギャザーテープをご指定ください。
■ ユニバーサルギャザーテープ (75mm)
■ フレアギャザーテープ (75mm)
■ ユニバーサルギャザーテープ (50mm)
- ④ レースフレンジおよびマクラメをご使用の場合は、
それぞれ品番をご指定ください。
- ⑤ 取付け方法(正面付・天井付)をご指定ください。
- ⑥ セット数をご指定ください。

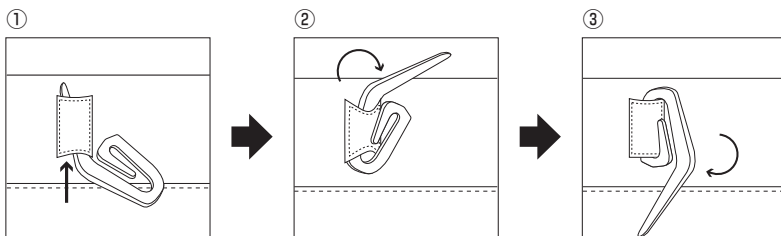
ギャザーフックについて

上部がギャザーヒダ仕様のソーイングスタイルは、右図の形状のフックが、
ギャザーを寄せた状態で約6~8cm間隔に1個ついています。
あらかじめランナーの個数をご確認ください。

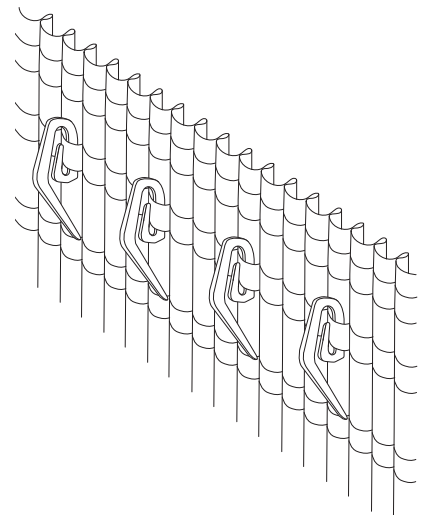
ユニバーサル フレアギャザーテープ (75mm巾)	
天井付	カン上 約 1cm
正面付	カン上 約 3cm

ユニバーサル ギャザーテープ (50mm巾)	
天井付	カン上 約 1cm
正面付	カン上 約 2.5cm

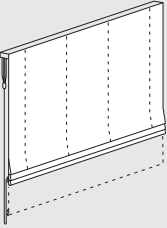
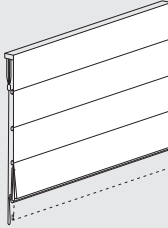
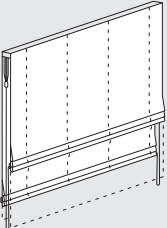
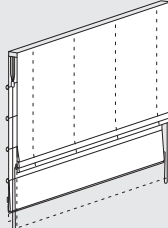
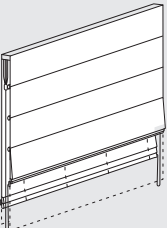
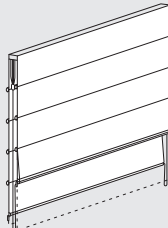
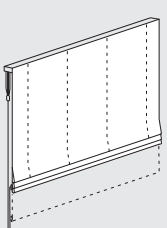
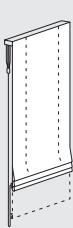
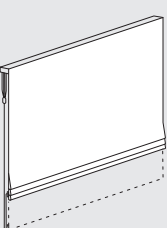
取付け方法


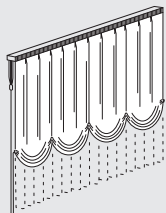
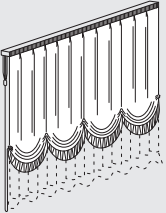
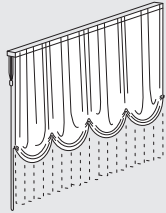
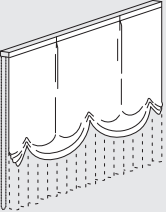
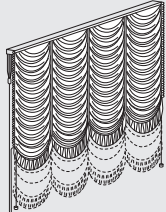
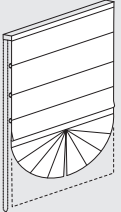
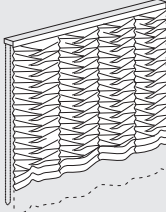


- 取外す時は逆の要領で外してください。



ローマンシェード仕様説明

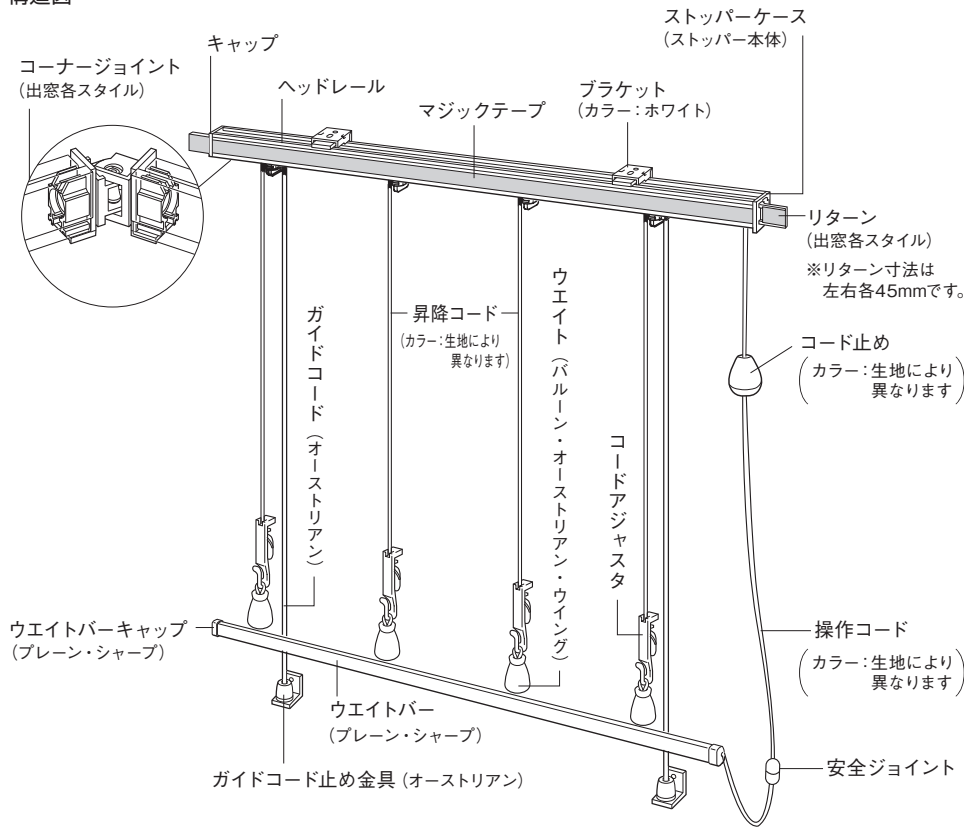
スタイル	仕様説明	スタイル	仕様説明
	Style no.60 プレーンシェード ◇ 仕上り巾 コード式：30～240cm ◇ 仕上り巾 ドラム式：30～400cm ◇ 仕上り丈：50～300cm ◇ 仕上り丈 ドラム式：仕上り巾39cm以下の場合、仕上り丈は200cmまでとなります。 ◇ 出窓対応：不可		Style no.63 シャープシェード ◇ 摘要：バーピッチは約15cmで均等 ◇ 仕上り巾 コード式：30～240cm ◇ 仕上り巾 ドラム式：30～400cm ◇ 仕上り丈：50～300cm ◇ 仕上り丈 ドラム式：仕上り巾39cm以下の場合、仕上り丈は200cmまでとなります。 ◇ 出窓対応：不可
	Style no.65 ダブルシェード (プレーン+プレーン) ◇ 仕上り巾 コード式：30～240cm ◇ 仕上り巾 ドラム式1チェーン：30～400cm ◇ 仕上り丈：50～300cm ◇ 仕上り丈 ドラム式：仕上り巾39cm以下の場合、仕上り丈は200cmまでとなります。 ◇ 出窓対応：不可		Style no.67 ダブルシェード (プレーン+シャープ) ◇ 仕上り巾 コード式：30～240cm ◇ 仕上り巾 ドラム式1チェーン：30～400cm ◇ 仕上り丈：50～300cm ◇ 仕上り丈 ドラム式：仕上り巾39cm以下の場合、仕上り丈は200cmまでとなります。 ◇ 出窓対応：不可
	Style no.68 ダブルシェード (シャープ+プレーン) ◇ 仕上り巾 コード式：30～240cm ◇ 仕上り巾 ドラム式1チェーン：30～400cm ◇ 仕上り丈：50～300cm ◇ 仕上り丈 ドラム式：仕上り巾39cm以下の場合、仕上り丈は200cmまでとなります。 ◇ 出窓対応：不可		Style no.69 ダブルシェード (シャープ+シャープ) ◇ 仕上り巾 コード式：30～240cm ◇ 仕上り巾 ドラム式1チェーン：30～400cm ◇ 仕上り丈：50～300cm ◇ 仕上り丈 ドラム式：仕上り巾39cm以下の場合、仕上り丈は200cmまでとなります。 ◇ 出窓対応：不可
	Style no.66 プレーンシェード (形状記憶加工) ◇ 仕上り巾 コード式：30～240cm ◇ 仕上り巾 ドラム式：30～270cm ◇ 仕上り丈：50～270cm ◇ 仕上り丈 ドラム式：仕上り巾39cm以下の場合、仕上り丈は200cmまでとなります。 ◇ 出窓対応：不可		Style no.64 スリムシェード (形状記憶加工) ◇ 仕上り巾 コード式：18～30cm ◇ 仕上り巾 ドラム式：— ◇ 仕上り丈：50～240cm ◇ 出窓対応：不可
	Style no.62 プレーンシェード (サンカット) ◇ 仕上り巾 コード式：30～190cm ◇ 仕上り巾 ドラム式：30～290cm ◇ 仕上り丈：50～300cm ◇ 仕上り丈 ドラム式：仕上り巾39cm以下の場合、仕上り丈は200cmまでとなります。 ◇ 出窓対応：不可		

スタイル	仕様説明	スタイル	仕様説明
	ベビースワンシェード <ul style="list-style-type: none"> ◇ 仕上り巾 コード式：20～50cm ◇ 仕上り巾 ドラム式：— ◇ 仕上り丈：50～240cm ◇ 出窓対応：不可 ◇ 対応品番：バルーンシェード(ブレーション)の作成可能品番 		Style no.50 バルーンシェード(ブレーション) <ul style="list-style-type: none"> ◇ 上部仕様：ギャザーヒダ ◇ ヒダ倍率：2.5倍 ◇ 摘 要：スワッグは均等割付 ◇ 仕上り巾 コード式：36～250cm ◇ 仕上り巾 ドラム式：40～400cm ◇ 仕上り丈：100～300cm ◇ 出窓対応 コード式：2・3連 ドラム式：2～5連
	Style no.51 バルーンシェード(共生地フリル) <ul style="list-style-type: none"> ◇ 上部仕様：ギャザーヒダ ◇ ヒダ倍率：2.5倍 ◇ 摘 要：スワッグは均等割付/裾フリル巾16cm ◇ 仕上り巾 コード式：36～250cm ◇ 仕上り巾 ドラム式：40～400cm ◇ 仕上り丈：100～300cm ◇ 出窓対応 コード式：2・3連 ドラム式：2～5連 		Style no.52 バルーンシェード(箱ヒダ) <ul style="list-style-type: none"> ◇ 上部仕様：逆箱ヒダ ◇ ヒダ倍率：2倍 ◇ 摘 要：スワッグは均等割付 ◇ 仕上り巾 コード式：36～250cm ◇ 仕上り巾 ドラム式：40～400cm ◇ 仕上り丈：100～300cm ◇ 出窓対応：不可
	Style no.56 ウイングシェード <ul style="list-style-type: none"> ◇ 上部仕様：逆箱ヒダ ◇ ヒダ倍率：1.3倍 ◇ 摘 要：スワッグは均等割付 ◇ 仕上り巾 コード式：100～250cm ◇ 仕上り巾 ドラム式：100～400cm ◇ 仕上り丈：100～300cm ◇ 出窓対応：不可 		Style no.57 オーストリアンシェード <ul style="list-style-type: none"> ◇ ヒダ倍率：3.5倍タテ取り ◇ 摘 要：スワッグは均等割付/ 裾フリル巾10cm/サイドフリル巾8cm ◇ 仕上り巾 コード式：36～225cm ◇ 仕上り巾 ドラム式：40～400cm ◇ 仕上り丈：50～300cm ◇ 出窓対応 コード式：2・3連 ドラム式：2～5連 ◇ 両サイドにガイドコード取付け
	Style no.64 ピーコックシェード <ul style="list-style-type: none"> ◇ 摘 要：バーの間隔 上部20cm 下部デザイン部10cm ◇ 仕上り巾 コード式：— ◇ 仕上り巾 ドラム式：65～最大180cm ◇ 仕上り丈：110～300cm ◇ 出窓対応：不可 		クリンプシェード(形状記憶加工) <ul style="list-style-type: none"> ◇ 摘 要：生地タテ使い ◇ 仕上り巾 コード式：— ◇ 仕上り巾 ドラム式：50～285cm (生地巾による) ◇ 仕上り丈：50～260cm ◇ 出窓対応：不可

ローマンシェード構造図

コード式シェード (メカ色: ホワイト)

構造図



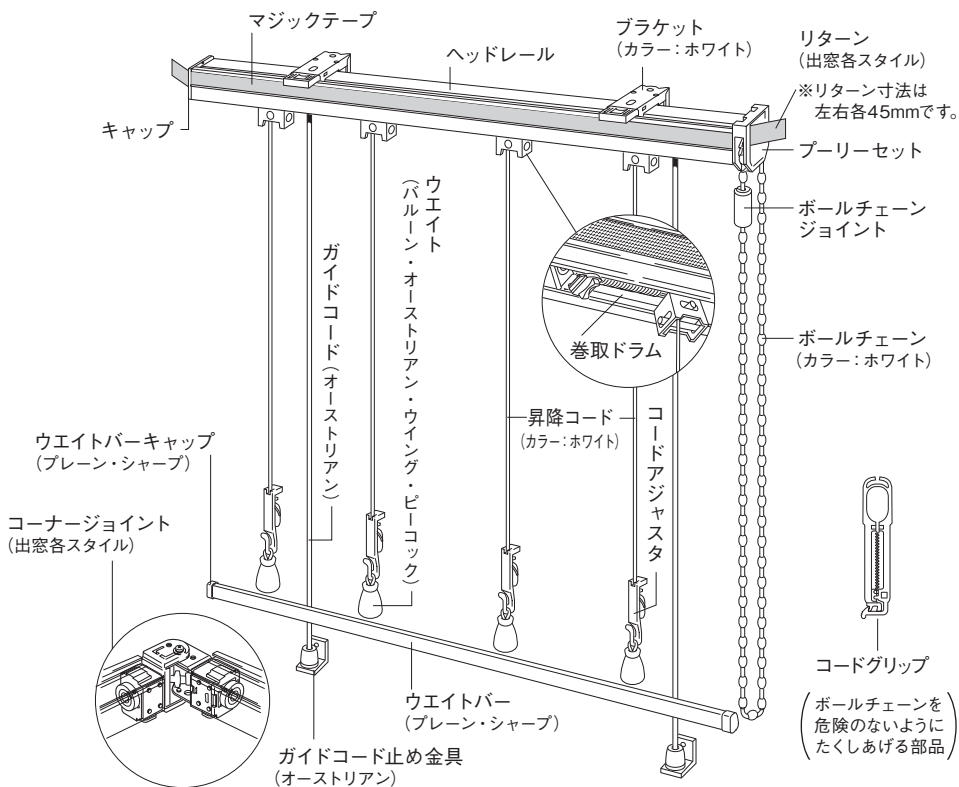
適応スタイル

- バルーンシェード (プレーン)スタイル no.50
- バルーンシェード (共生地フリル)スタイル no.51
- バルーンシェード (箱ヒダ)スタイル no.52
- ウイングシェードスタイル no.56
- オーストリアンシェードスタイル no.57
- プレーンシェードスタイル no.60
- シャープシェードスタイル no.63
- ベビースワンシェード
- スリムシェード
- プレーンシェードサンカット

●出窓は3連まで対応

ドラム式シェード (メカ色: ホワイト)

構造図



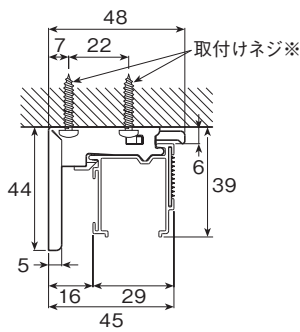
適応スタイル

- バルーンシェード (プレーン)スタイル no.50
- バルーンシェード (共生地フリル)スタイル no.51
- バルーンシェード (箱ヒダ)スタイル no.52
- ウイングシェードスタイル no.56
- オーストリアンシェードスタイル no.57
- プレーンシェードスタイル no.60
- シャープシェードスタイル no.63
- ピーコックシェードスタイル no.64
- クリンプシェード
- プレーンシェードサンカット

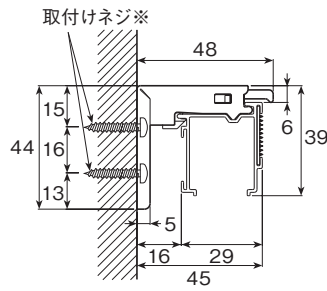
●出窓は5連まで対応

取付け寸法図 (コード式・ドラム式 共通) (単位mm)

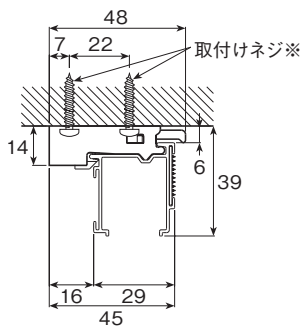
天井付け



正面付け



出窓ブラケット天井付け



※出窓の場合は天井付けのみとなります。

※取付けネジは下地位置の状況に応じて図のどちらかの位置に取付けてください。

※幅が2010mmを超える製品を正面付けする場合は、ブラケットの上のネジ穴で固定してください。

ブラケット入り数 (コード式)

製品幅 (W)	~ 1200	~ 2000	~ 2400
数量	2 個	3 個	4 個

ブラケット入り数 (ドラム式)

製品幅 (W)	~ 1200	~ 2000	~ 3000	~ 4000
数量	2 個	3 個	4 個	5 個

ブラケット入り数出窓タイプ 2連・3連 (コード式)

製品幅 (W)	700 ~ 2000	~ 2700
数量	4 個	5 個

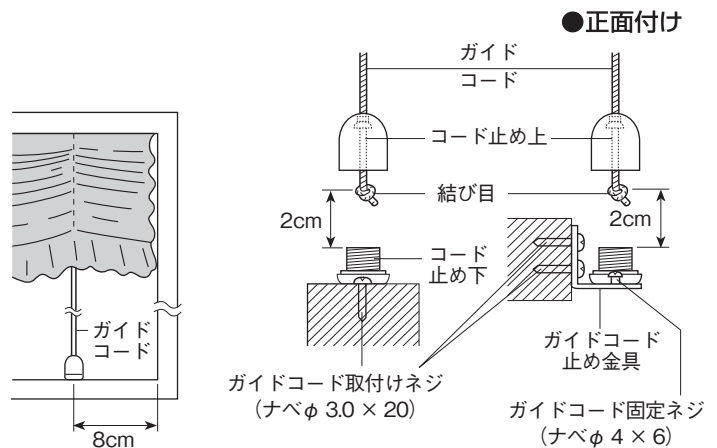
ブラケット入り数出窓タイプ 2連~5連 (ドラム式)

製品幅 (W)	700 ~ 2000	~ 3000	~ 4000						
連数	2・3連	4 連	5 連	2・3連	4 連	5 連	2・3連	4 連	5 連
数量	4 個	5 個	6 個	5 個	6 個	7 個	6 個	7 個	8 個

ガイドコード取付け方法 (オーストリアンシェードの場合のみ) ストレート窓・出窓共通

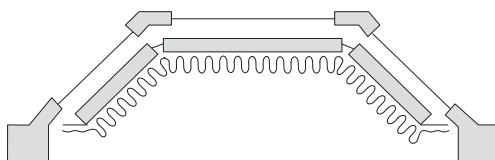
■ ガイドコードの取付け方法

- ① 両端のガイドコードを垂直に降ろした位置 (ヘッドレール端より8cm) にコード止め下をガイドコード取付けネジ (ナベφ3×20) で取付けてください。
※正面付けの場合は、ガイドコード止め金具をガイドコード取付けネジ (ナベφ3×20) 2本で取付けてからコード止め下をガイドコード固定ネジ (ナベφ4×6) で取付けてください。
- ② ガイドコードを真下に軽く引き、コード止め下より約2cmの位置になるところで、結び目をつくるようにしてください。
(余分なコードはカットしてください。)
- ③ コード止め下にコード止め上を回して固定してください。
※ゆるくなったらさらにガイドコードを約5mmずつ短くして、適度な張りになるよう調整してください。

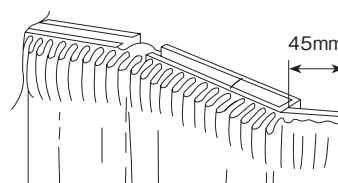


リターンについて

- バルーンシェード (プレーン) スタイル no.50
 バルーンシェード (共生地フリル) スタイル no.51
 オーストリアンシェード スタイル no.57



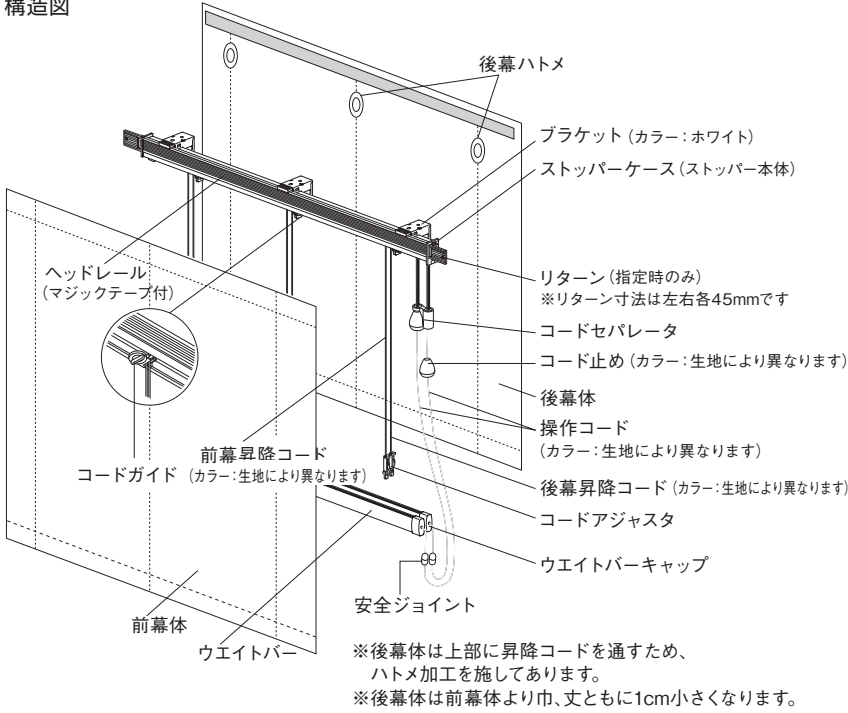
出窓仕様の場合は両サイドにリターンが付きます。



ドラム式・コード式のリターンは伸縮 (70mm~110mm) 可能なリターンアジャスタへの変更もできます。必要に応じてご指定ください。

ダブルシェード (コード式：片側操作/メカ色：ホワイト)

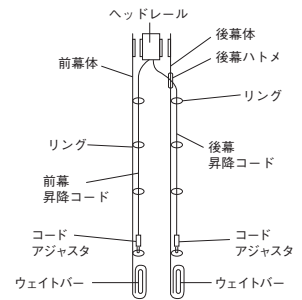
構造図



適応スタイル

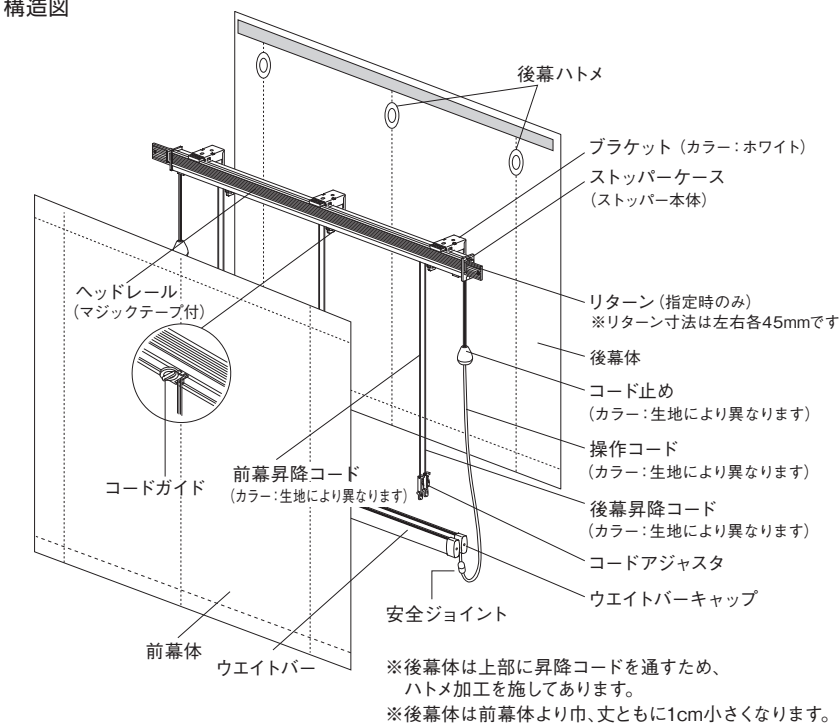
- ダブルシェード (プレーン+プレーン)スタイル no.65
- ダブルシェード (プレーン+シャープ)スタイル no.67
- ダブルシェード (シャープ+プレーン)スタイル no.68
- ダブルシェード (シャープ+シャープ)スタイル no.69

側面図 (プレーン+プレーン)



ダブルシェード (コード式：両側操作/メカ色：ホワイト)

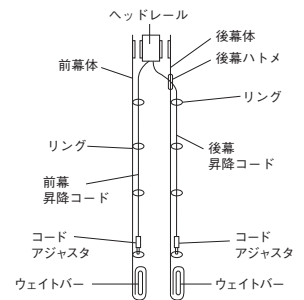
構造図



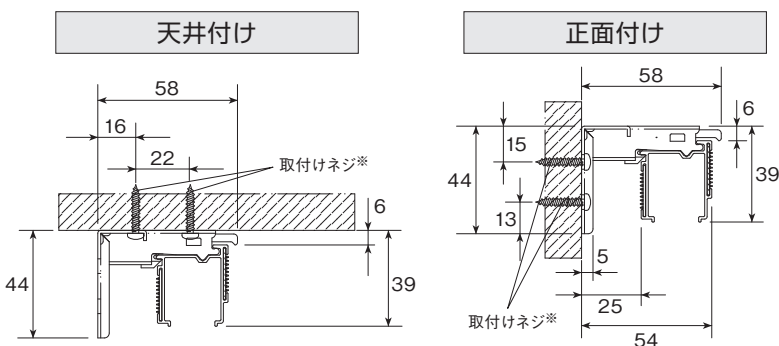
適応スタイル

- ダブルシェード (プレーン+プレーン)スタイル no.65
- ダブルシェード (プレーン+シャープ)スタイル no.67
- ダブルシェード (シャープ+プレーン)スタイル no.68
- ダブルシェード (シャープ+シャープ)スタイル no.69

側面図 (プレーン+プレーン)



取付け寸法図 (ダブルシェードコード式) (単位:mm)



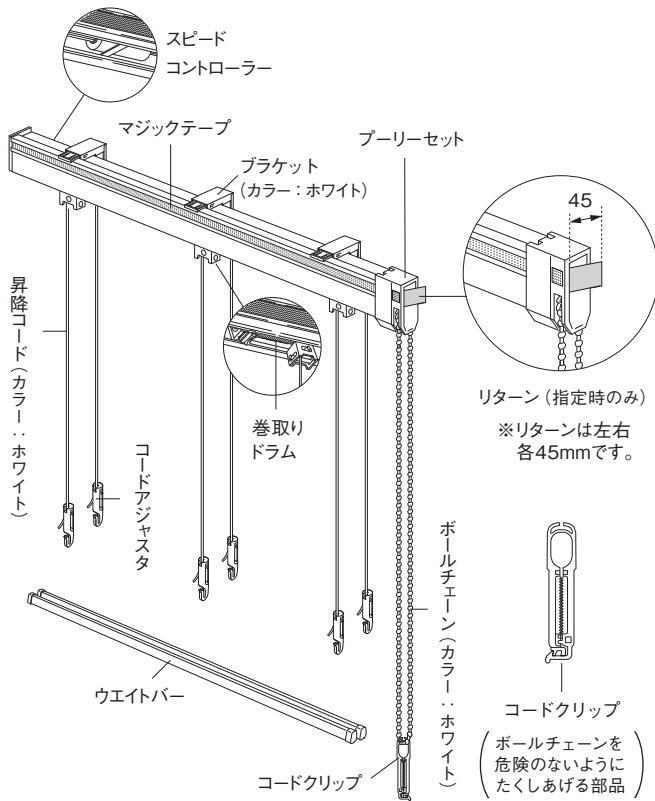
※取付けネジは下地位置の状況に応じて図のどちらかの位置に取付けてください。
※幅が2010mmを超える製品を正面付けする場合は、ブラケットの上のネジ穴で固定してください。

ブラケット入り数

製品幅 (W)	~ 1200	~ 2000	~ 2400
数量	2 個	3 個	4 個

ダブルシェード (ドラム式1チェーン/メカ色: ホワイト)

構造図

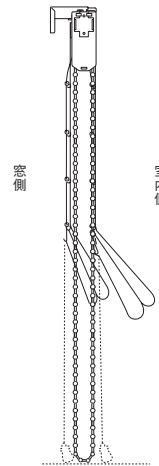


※後幕体は前幕体より巾、丈ともに1cm小さくなります。

適応スタイル

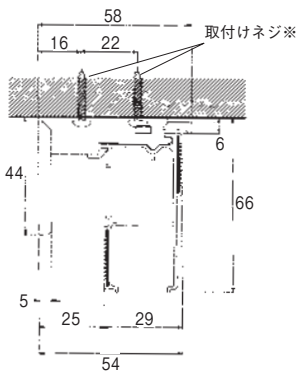
- ダブルシェード (プレーン+プレーン)スタイル no.65
- ダブルシェード (プレーン+シャープ)スタイル no.67
- ダブルシェード (シャープ+プレーン)スタイル no.68
- ダブルシェード (シャープ+シャープ)スタイル no.69

側面図 (プレーン+プレーン)

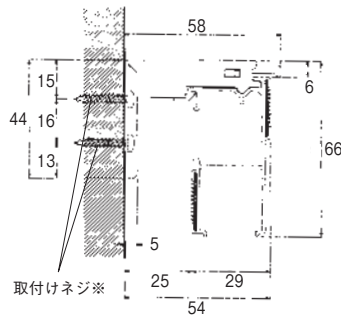


取付け寸法図 (ダブルシェード ドラム式1チェーン) (単位:mm)

天井付け



正面付け



※取付けネジは下地位置の状況に応じて図のどちらかの位置に取付けてください。

※幅が2010mmを超える製品を正面付けする場合は、ブラケットの上のネジ穴で固定してください。

ブラケット入り数

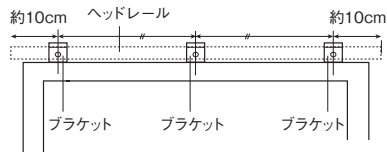
製品幅 (W)	~ 1200	~ 2000	~ 3000	~ 4000
数量	2 個	3 個	4 個	5 個

ローマンシェード取付け方法

ストレート窓の場合

■ ブラケットの取付け方法

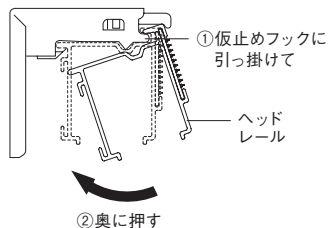
- 両側のブラケットは、ヘッドレール両端から約10cmの位置に取付けネジ(ナベφ3.5×20)で取付けてください。
- ※ 製品幅1210mm~の場合は、ブラケットが3個以上必要となりますので、それぞれ等間隔になるように取付けてください。



■ ヘッドレール(本体)の取付け/取外し方法

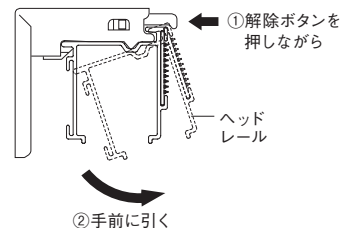
<取付け方法>

- ① ヘッドレールをブラケットの仮止めフックに引っ掛けてください。
- ② 本体を奥に「カチッ」と押し込んでください。



<取外し方法>

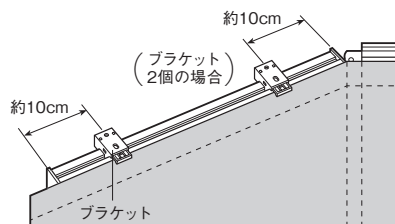
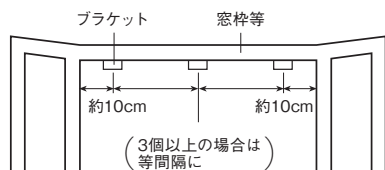
- ① ブラケットの解除ボタンを押し、ヘッドレールを手前に引いてください。
- ② 本体を仮止めフックから外してください。



出窓の場合(天井付のみ)

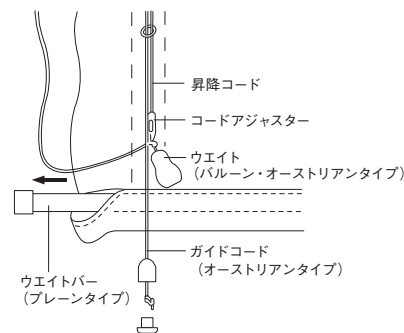
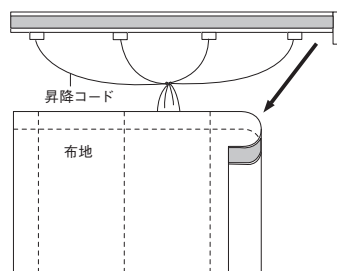
■ ブラケットの取付け方法

- ① 正面またはいちばん大きい面のブラケットを取付けネジ(ナベφ3.5×20)で両端より約10cmの位置に取付けてください。
 - ※ 3個以上の場合、等間隔になるように取付けてください。
- ② 側面または小さい面は、ブラケットをあらかじめヘッドレール側に取付けてください。
 - ※ 1個の場合は、端から約10cm、2個の場合は両端から約10cmの位置に取付けてください。
 - ※ ブラケットのヘッドレールへの取付け、取外しは上記「ストレート窓の場合」のヘッドレール(本体)の取付け、ヘッドレール(本体)の取外し方法を参照してください。



生地を取外し方

- シェードは降ろした状態にしてください。
- ウェイト、ボトムバー、ガイドコードなどはあらかじめずしておきます。
- コードアジャスターから昇降コードをほどいてはしないでください。
- 生地裏面のリングテープから昇降コードを抜き終わったら、からまないように束ねて軽く結んでおいてください。
- レールから生地をはがせば完了です。
- ご家庭での洗濯や、クリーニング店に出す場合は生地裏面の取扱い表示の指示にしたがってください。
- 詳しくは取扱説明書をごらんください。



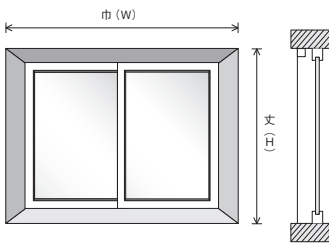
ローマンシェードのメンテナンス方法

- 日常のお手入れは、布地の汚れを布や、ハタキで掃除してください。
- こまめな換気による乾燥で、室内の除湿を行ってください。
- 布地につきましては、裏面に表示してある取扱い表示ラベルにしたがってクリーニングしてください。布地以外の汚れ落としには、食器食品用などの中性洗剤を洗剤の表示にしたがって必ず水でうすめてご使用ください。また、シンナーやベンジン等のご使用にならないでください。
- ※ 製品の改造はしないでください。使用不能になる場合があります。
- ※ 機構部への注油は行わないでください。動作不良の原因になります。

ローマンシェード採寸方法

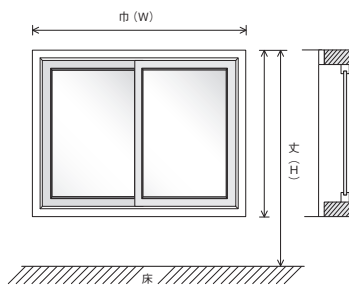
ストレート窓の場合

窓枠の内側に取付ける場合



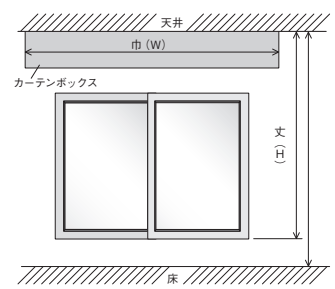
- 仕上り巾(W)は窓枠の内側寸法から10mm引いてご指定ください。
- 仕上り丈(H)は窓枠の内側寸法から10mm引いてご指定ください。

窓枠の外側に取付ける場合



- 仕上り巾(W)は窓枠の外側寸法か、又は好みの巾(W)でご指定ください。
- 仕上り丈(H)は窓枠の外側寸法か、又は好みの丈(H)でご指定ください。

カーテンボックスに取付ける場合

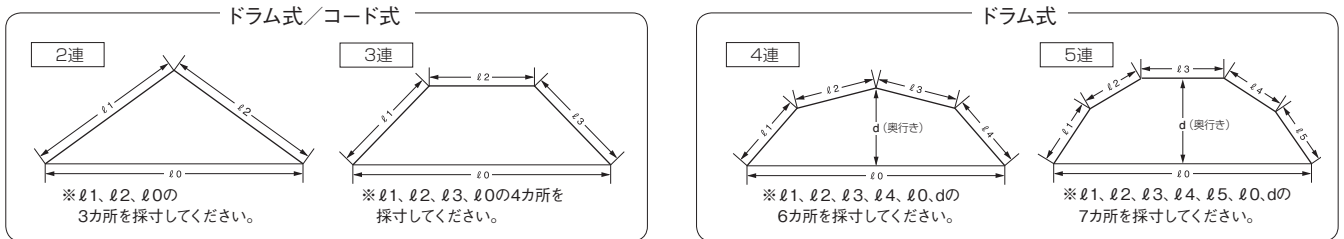


- 仕上り巾(W)はカーテンボックスの内側寸法より10mm引いてご指定ください。
- 仕上り丈(H)はカーテンボックスの深さを含んでご指定ください。

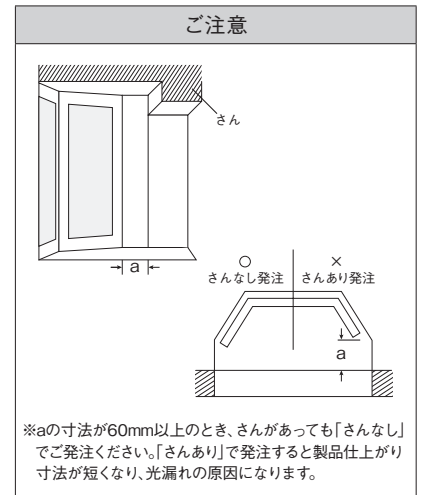
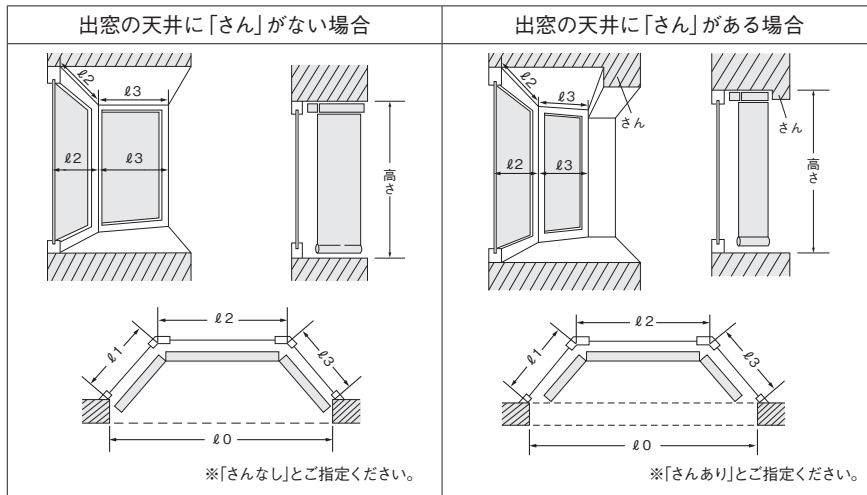
出窓の場合

■ 出窓の測り方

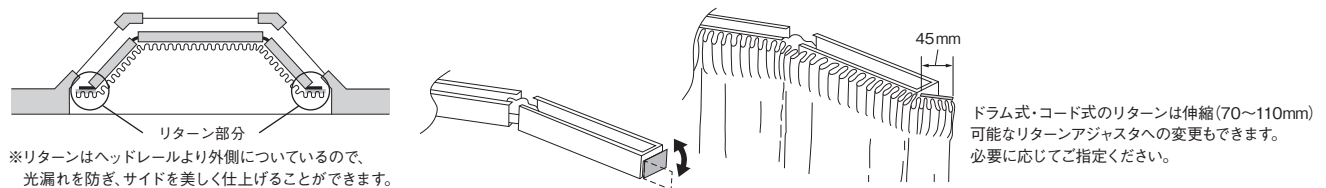
① 採寸方法 図の(ℓとd(奥行き)それぞれの実寸法を1mm単位で採寸してください。弊社にて製品仕上り幅寸法を算出いたします。



② 「さんあり」「さんなし」をご指定ください。出窓天井面への納まりをよくするためにも、発注時は必ず「さんあり」「さんなし」をご指定ください。「さんあり」の場合、両端の製品幅寸法は若干小さくなります。



③ 出窓仕様の場合は両サイドにリターンが付きます。



■ 出窓制作可能寸法 (単位mm) ※製品にした時の寸法です。実寸値ではありません。

■ バルーンシェード コード式

	製品幅		
	一辺最小幅	合計最小幅	合計最大幅
2連	150	700	2500
3連		1210	

■ バルーンシェード ドラム式

	製品幅		
	一辺最小幅	合計最小幅	合計最大幅
2連	300	700	4000
3連		1210	
4連		1500	
5連			

■ オーストリアンシェード コード式

	製品幅		
	一辺最小幅	合計最小幅	合計最大幅
2連	150	700	2250
3連		1210	

■ オーストリアンシェード ドラム式

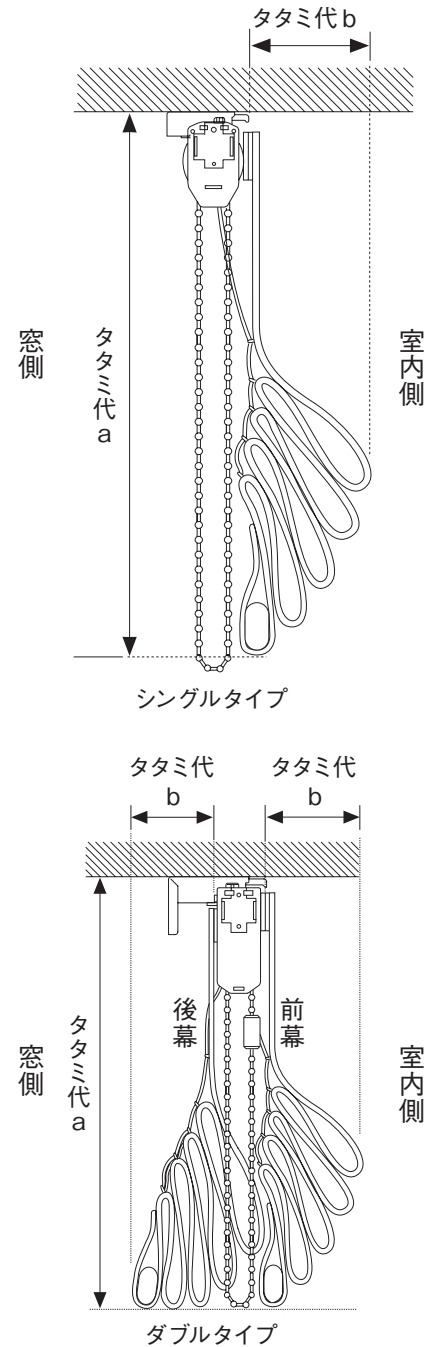
	製品幅		
	一辺最小幅	合計最小幅	合計最大幅
2連	300	700	4000
3連		1210	
4連		1500	
5連			

ローマンシェードたたみ代寸法図・注文方法

ローマンシェードたたみ代計算式 (単位mm)

スタイル	たたみ代 (a)	たたみ代 (b)	メカ
バルーンタイプ (フリル有り)	$630 + \frac{H}{60}$	200	シングルタイプ
バルーンタイプ (フリル無し)	$550 + \frac{H}{60}$	200	シングルタイプ
オーストリアンタイプ	$560 + \frac{H}{60}$	250	シングルタイプ
プレーンタイプ ※	$160 + \frac{H}{80}$	80	シングルタイプ
シャープタイプ	$160 + \frac{H}{15}$	100	シングルタイプ
クリンプシェード	$150 + \frac{H}{20}$	50	シングルタイプ
プレーンダブルタイプ (コード式)	$160 + \frac{H}{80}$	80	ダブルタイプ
シャープダブルタイプ (コード式)	$160 + \frac{H}{20}$	100	ダブルタイプ
プレーンダブルタイプ (ドラム1式チェーン)	$180 + \frac{H}{80}$	80	ダブルタイプ
シャープダブルタイプ (ドラム1式チェーン)	$180 + \frac{H}{20}$	100	ダブルタイプ

- (H) は製品の高さです。
 この計算式はだいたいの目安としてください。
 ※プレーンシェード(形状記憶加工)スリムシェード(形状記憶加工)は除きます。



ローマンシェードのご注文方法

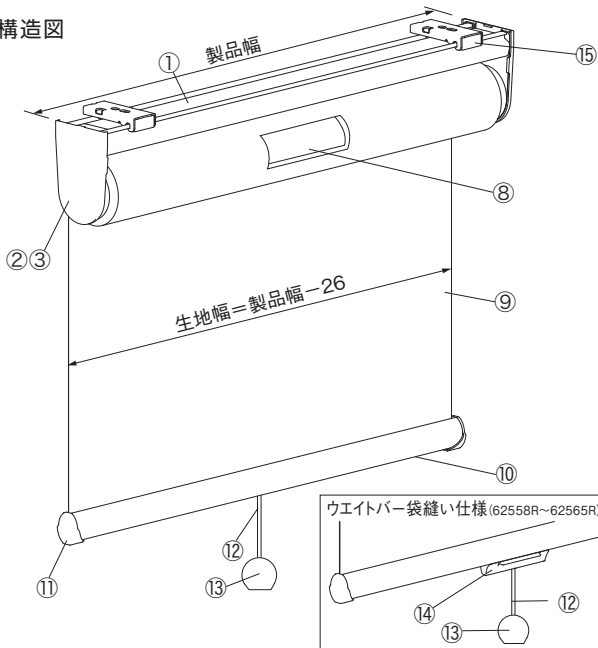
- ① スタイル番号と生地品番をご指定ください。(スタイル番号のないものはスタイル名をご指定ください。)
 例) プレーンシェードで生地品番LS-62000をご使用の場合。
 60-62000
- ② 仕上りサイズは巾(W)×丈(H)をそれぞれ10mm単位でご指定ください。
 [ストレート窓]：仕上り巾(W)×丈(H)
 [出窓]：窓枠のそれぞれの辺および、さんの(有・無)をご指定ください。
- ③ 操作方法(コード式・ドラム式)をご指定ください。
- ④ 操作位置(左・右)をご指定ください。
 高窓に取付ける場合は、操作コード・ボールチェーンの長さをご指定ください。
- ⑤ 取付方法(正面付・天井付)をご指定ください。
- ⑥ 台数をご指定ください。

ロールスクリーン取扱説明

標準タイプ (単位:mm)

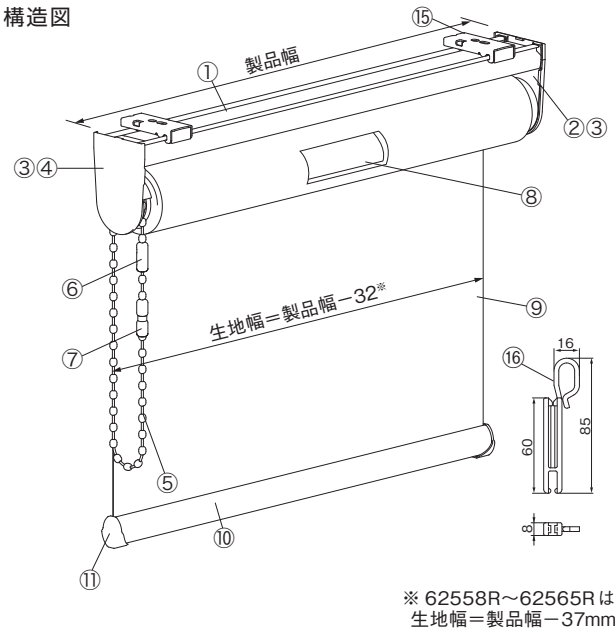
スプリングタイプ

構造図

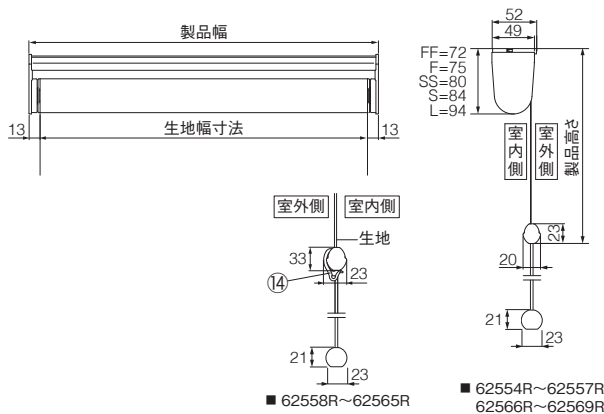


チェーンタイプ

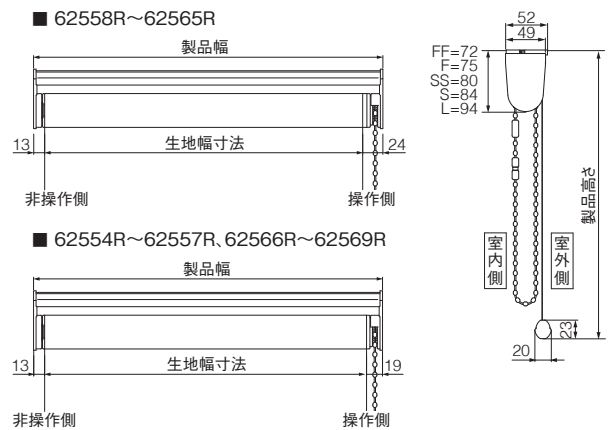
構造図



寸法図



寸法図



ス
プ
リ
ン
グ
タ
イ
プ
チ
ェ
イ
ン
タ
イ
プ

部品名	スプリングタイプ	チェーンタイプ	材質	カラー	備考
①フレーム	●	●	アルミ押し形材	オフホワイト、ベージュ、ダークブラウン、ブラック	指定がない場合はオフホワイトになります。
②サイドブラケット	●	●	鋼板プレス成形品・樹脂成形品	フレームと同系色	
③サイドブラケットカバー	●	●	樹脂成形品	フレームと同系色	
④操作部	●	●	鋼板プレス成形品・樹脂成形品	フレームと同系色	
⑤操作チェーン	●	●	樹脂成形品・化学繊維	フレームと同系色	
⑥コネクター	●	●	樹脂成形品	フレームと同系色	※逆巻きを防止する部品。
⑦セーフティコネクター	●	●	樹脂成形品	フレームと同系色	※操作チェーンに通常操作以上の負担がかかった場合に、操作チェーンを分割させる仕組みの部品。
⑧巻取りパイプ	●	●	アルミ押し形材	—	スプリングモーター等を内蔵。
⑨生地	●	●	種類によって組成が異なります。	—	※SALA 見本帳 P.308 ~ 310 をご覧ください。
⑩ウェイトバー	●	●	アルミ押し形材	フレームと同系色	サッシやフレームとの衝突音を緩和するウェイトバーダンパーを装着。62558R~62565Rはウェイトバー袋縫い仕様になります。
⑪ウェイトバーキャップ	●	●	樹脂成形品	フレームと同系色	
⑫プルコード	●	●	化学繊維	フレームと同系色	※必ずウェイトバーの中央部に付けてください。
⑬プル	●	●	樹脂成形品	フレームと同系色	
⑭プルコードサポート	●	●	樹脂成形品	フレームと同系色	プルコードをウェイトバーに固定します。※必ずウェイトバーの中央部に付けてください。
⑮取付けブラケット	●	●	ステンレス鋼板プレス成形品・樹脂成形品	—	施工性に優れたワンタッチ式。
⑯コードクリップ	●	●	樹脂成形品	透明色	※操作チェーンを危険のないようにたくしあげる部品。(製品と一緒に梱包)

製作可能寸法

操作方法	スプリングタイプ	チェーンタイプ
幅 (W)	300 ~ 2000mm	250 ~ 2000mm
高さ (H)	300 ~ 3000mm	300 ~ 4500mm
最大面積	6m ² ※1	6m ² ※1
幅：高さの比率	1：3 以下	1：8 以下

※幅・高さともに10mm単位での製作になります。

※1 62558R ~ 62565R

※1 62566R ~ 62569R

プルコードの長さ (単位mm)

スプリングタイプ

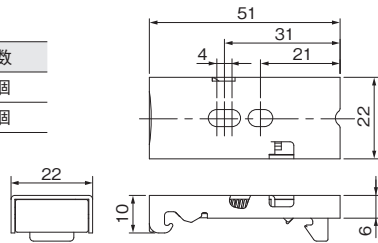
製品高さ (H)	プルコードの長さ
300 ~ 1700mm	300mm
1710 ~ 2000mm	600mm
2010 ~ 2500mm	1100mm
2510 ~ 3000mm	1600mm

※高窓等に取付ける際、プルコードを長くしたい場合は、10mm単位で指定することもできます。

取付けブラケット (単位mm)

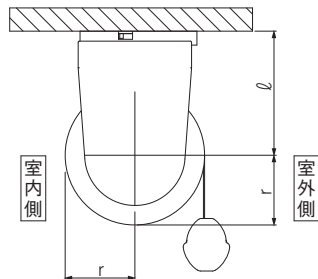
付属個数

製品幅 (W)	個数
250 ~ 1500mm	2 個
1510 ~ 2000mm	3 個



納まり (単位mm)

生地巻取り径寸法



r: 生地巻取り半径
 l: サイドブラケットサイズ
 FF:49、F:52、SS:56
 S:60、F:70

製品高さ寸法	生地別の r 寸法			
	62554R・62555R	62556R・62557R	62558R~62565R	62566R~62569R
800mm	23	22	22	21
1200mm	25	22	22	22
1600mm	26	23	23	23
2000mm	28	24	24	24
2400mm	30	25	25	25
2800mm	32	26	26	26
3200mm	33	27	27	27
3600mm	35	28	28	27
4000mm	37	29	29	28
4500mm	39	30	30	29

※上記寸法は計算値です。実際の寸法とは多少異なる場合があります。

サイドブラケット使用区分

サイドブラケット種	l	製品高さ寸法			
		62554R・62555R	62556R・62557R	62558R~62565R	62566R~62569R
FF	49mm	~ 500	~ 1700	~ 1000	—
F	52mm	~ 1200	~ 3000	~ 2000	~ 2800
SS	56mm	~ 2100	~ 4000	~ 3500	~ 4000
S	60mm	~ 4000	~ 4500	~ 4500	~ 4500
L	70mm	~ 4500	—	—	—

操作チェーンの長さ (単位mm)

チェーンタイプ

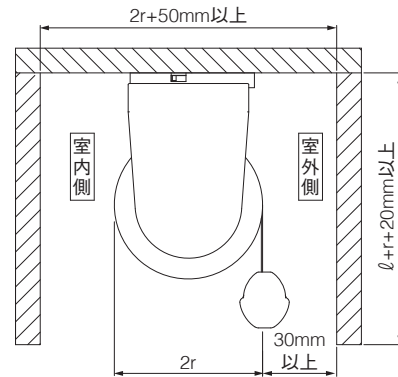
製品高さ (H)	操作チェーンの長さ (標準長さ)
300 ~ 800mm	製品高さ + 20mm
810 ~ 1000mm	700mm
1010 ~ 1200mm	900mm
1210 ~ 1400mm	1100mm
1410 ~ 1600mm	1300mm
1610 ~ 1800mm	1400mm
1810 ~ 2200mm	1600mm
2210 ~ 2600mm	1800mm
2610 ~ 2800mm	2000mm
2810 ~ 3000mm	2200mm
3010 ~ 3200mm	2400mm
3210 ~ 3400mm	2600mm
3410 ~ 3600mm	2800mm
3610 ~ 3800mm	3000mm
3810 ~ 4000mm	3200mm
4010 ~ 4200mm	3400mm
4210 ~ 4400mm	3600mm
4410 ~ 4500mm	3800mm

※サイドブラケットの寸法や納め方の違いによって上記寸法と多少異なる場合があります。

※上記寸法より短くすることはできません。

※高窓等に取付ける際、操作チェーンを長くしたい場合は、10mm単位で指定することもできます。

カーテンボックスに取付ける場合の寸法



r: 生地巻取り半径
 l: サイドブラケットサイズ
 l: サイドブラケットサイズは左記「納まり」をご覧ください。

生地重量

品番	生地 m ² 重量
62554R・62555R	0.20kg/m ²
62556R・62557R	0.15kg/m ²
62558R ~ 62565R	0.25kg/m ²
62566R ~ 62569R	0.50kg/m ²

製品重量

(製品幅 × 1.0kg/m) + 0.5kg + (製品幅 × 製品高さ × 生地 m² 重量)

※計算式の製品幅、製品高さの数値はメートル (m) 単位で計算してください。

オプション ※特殊掛率品

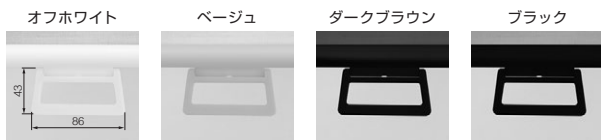
プルハンドル

(単位mm)

プルハンドル

(部品色と同色系となります。特にご指定がない場合は、オフホワイトとなります。)

材質：樹脂成形品



※ 62558R ~ 62565R : ウェイトバー生地巻込み仕様
 ※ 62554R ~ 62557R、62566R ~ 62569R : ウェイトバー露出仕様

■ 価格 670 円

ハンドルフック

- ・プルハンドルが届きにくい場合に使用します。
- ・高い位置に取付けたロールスクリーンの操作も簡単です。

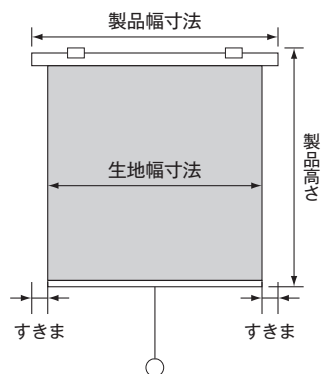


スチール・ABS樹脂
 ホワイト色
 長さ 1000mm

■ 価格 1,200 円

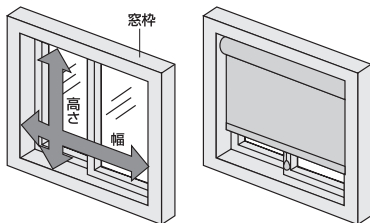
ロールスクリーンの採寸方法

【サイズの測り方】



●天井付け(窓枠内)に取付ける場合

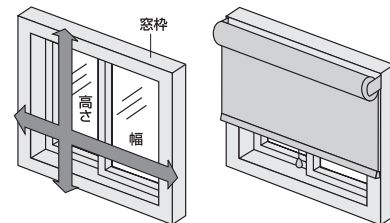
幅は窓枠の内側寸法から10mmほど引いてください。高さは窓枠の内側寸法をそのまま製品サイズとしてご指定ください。



※操作方法により生地幅寸法は製品幅寸法より短くなりますのでご注意ください。
 詳しくは P.136 をご覧ください。

●正面付け(窓枠を覆う場合)

幅、高さとも窓枠の外側寸法以上を製品サイズとしてご指定ください。



メンテナンス方法

■ 62558R~62565R

ウォッシュ対応生地ですので、生地を取外して洗濯機などで水洗いができます。ただし、漂白剤は使用できません。洗濯後は極力生地にシワがよらないようにして自然乾燥させてください。シワが気になる場合はアイロンをかけてください。洗濯の際には、右記の取扱い表示に従ってください。



ねじり又は絞り禁止。

■ 62566R~62569R

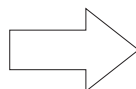
水拭きができる生地です。汚れがひどい場合は、中性洗剤を含ませた布もお使いいただけます。

●お手入れ方法

- ① 製品を取外し、床などの平らな場所に生地を置きます。
- ② 水または中性洗剤を含ませた布を軽く絞り、生地を折り曲げないように注意しながら汚れた部分を拭取ります。(中性洗剤を使用した場合は、必ず水拭きをして洗剤を除去してください。)
- ③ 最後にから拭きをします。
 ※注意 ・ 生地の端部には水滴を残さないようにしてください。水滴の残った状態で長時間放置すると内部にしみ込む可能性があります。
 ・ 浴室などの湿気が多い場所ではご使用になれません。

ロールスクリーンのご注文方法

- ① 商品名をご指定ください。
- ② 品番をご指定ください。
- ③ 部品色(オフホワイト、ベージュ、ダークブラウン、ブラック)をご指定ください。指定がない場合はオフホワイトになります。
- ④ 仕上りサイズは、巾(W)×丈(H)をそれぞれ10mm単位でご指定ください。
- ⑤ 操作方法をご指定ください。
 チェーンタイプをご注文の場合は、操作位置(右・左)をご指定ください。
- ⑥ 取付け方法(天井付け・正面付け)をご指定ください。
- ⑦ 台数をご指定ください。



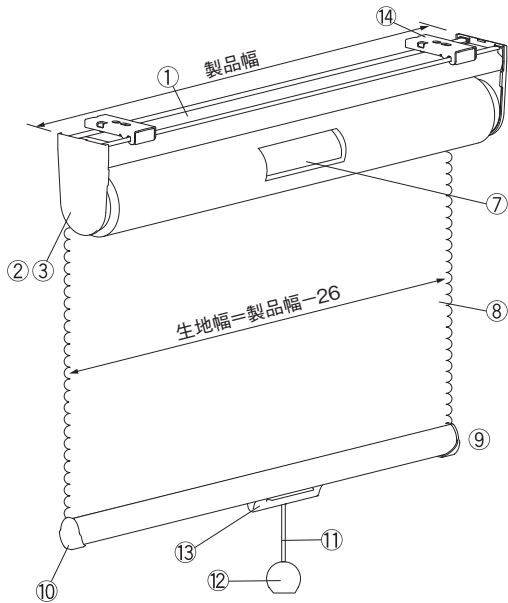
- ①例) ロールスクリーン
- ②例) 62000R
- ③例) オフホワイト
- ④例) W900×H1200
- ⑤例) チェーンタイプ/右操作
- ⑥例) 正面付け
- ⑦例) 1台

ロールソフト取扱説明

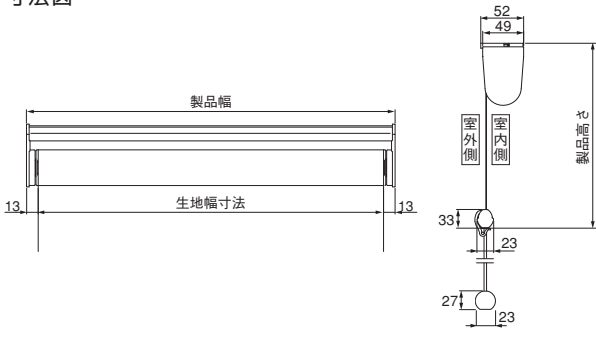
スタイル no.S01 (単位mm)

スプリングタイプ

構造図

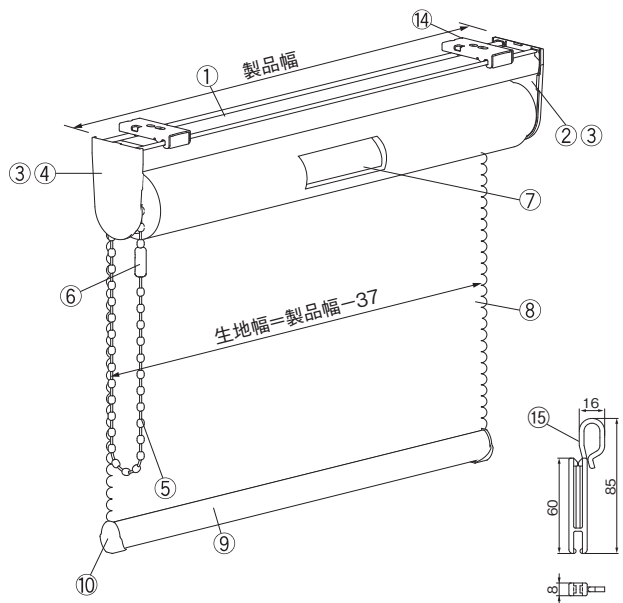


寸法図

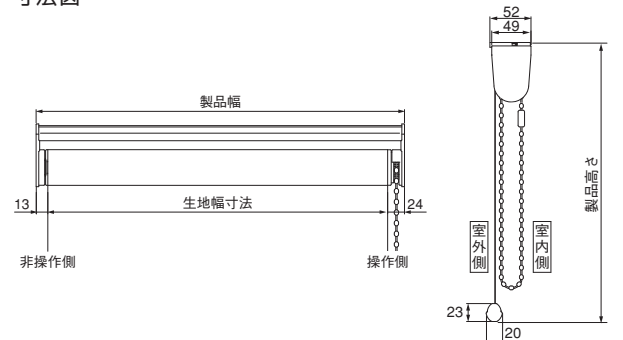


チェーンタイプ

構造図



寸法図



部品名	スプリングタイプ	チェーンタイプ	材質	カラー	備考
①フレーム	●	●	アルミ押し形材	オフホワイト、ベージュ、ダークブラウン、ブラック	指定のない場合はオフホワイトになります。
②サイドブラケット	●	●	鋼板プレス成形品・樹脂成形品	フレームと同系色	
③サイドブラケットカバー	●	●	樹脂成形品	フレームと同系色	
④操作部		●	鋼板プレス成形品・樹脂成形品	フレームと同系色	
⑤操作チェーン		●	樹脂成形品・化学繊維	フレームと同系色	
⑥コネクター		●	樹脂成形品	フレームと同系色	※逆巻きを防止する部品。
⑦巻取りパイプ	●	●	アルミ押し形材	—	スプリングモーター等を内蔵。
⑧生地	●	●	種類によって組成が異なります。	—	※対応品番は巻末のスタイル可能一覧をご覧ください。
⑨ウェイトバー	●	●	アルミ押し形材	—	サッシやフレームとの衝突音を緩和するウェイトバーダンパーを装着。ウェイトバー袋縫い仕様。
⑩ウェイトバーキャップ	●	●	樹脂成形品	フレームと同系色	
⑪プルコード	●		化学繊維	フレームと同系色	※必ずウェイトバーの中央部に付けてください。
⑫プル	●		樹脂成形品	フレームと同系色	
⑬プルコードサポート	●		樹脂成形品	フレームと同系色	プルコードをウェイトバーに固定します。※必ずウェイトバーの中央部に付けてください。
⑭取付けブラケット	●	●	ステンレス鋼板プレス成形品・樹脂成形品	—	施工性に優れたワンタッチ式。
⑮コードクリップ		●	樹脂成形品	透明色	※操作チェーンを危険のないようにたくしあげる部品。(製品と一緒に梱包)

ロールスクリーン・ロールソフトの取付方法

ロールスクリーン・ロールソフトの取付方法

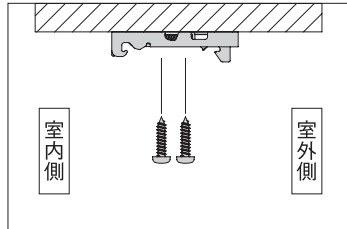
取付け方には、天井付けと正面付けがあります。

1. 取付けブラケットの取付け

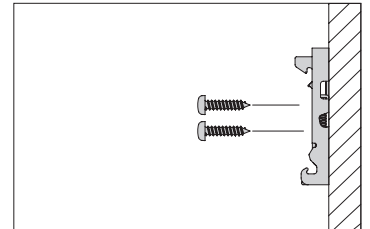
製品本体のフレームの端がくる位置から40～60mm内側に、取付けブラケットをビスで固定してください。

* 幅が1510mm以上の場合は、中央部にも取付けブラケットが付きま。両サイドのブラケットと一直線になるように取付けてください。

天井付け（窓枠内に取付ける場合）



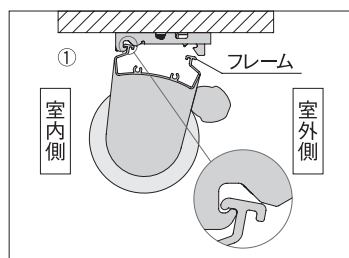
正面付け（窓枠を覆う場合）



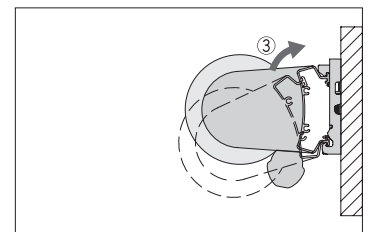
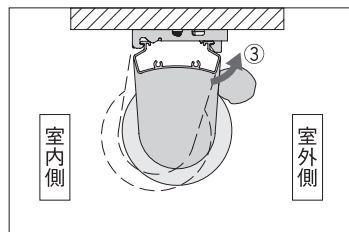
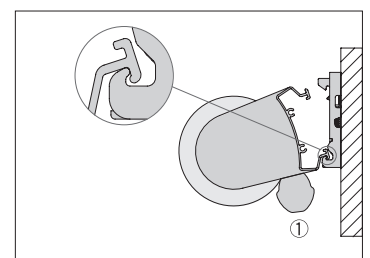
2. 製品本体の取付け

- ① フレームを両手で持ち、取付けブラケットの手前のツメにフレームを引っかけてください。
天井付けはフレームの手前から、正面付けはフレームの下から引っかけてください。
- ② フレームをブラケットのツメに引っかけた状態で、左右のバランスを見て位置を決めてください。
- ③ フレームを矢印の方向にもっていき、「カチッ」と音がするまで押し上げてください。
- ④ すべての取付けブラケットに確実に固定されていることを確認してください。

天井付け（窓枠内に取付ける場合）



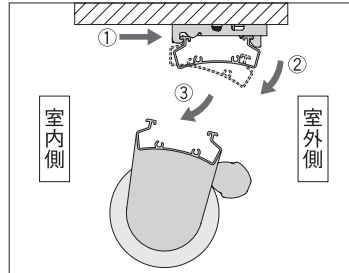
正面付け（窓枠を覆う場合）



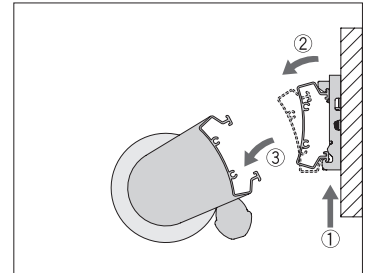
■ 取外し方法

- ① 取付けブラケットのスライドブロックを指で押し込みながら、
- ② フレームを矢印の方向に引き、
- ③ 取付けブラケットのツメからフレームを外してください。

天井付け（窓枠内に取付ける場合）

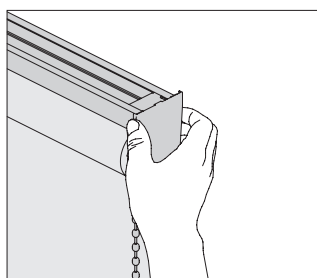


正面付け（窓枠を覆う場合）

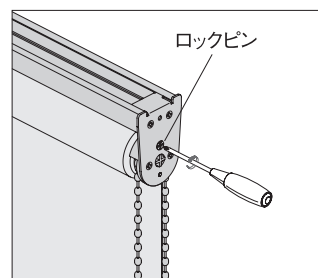


天井付け・正面付け切り替え方法

チェーンタイプ 切り替え方法（天井付け→正面付け）

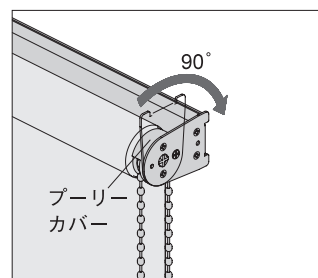


1. サイドブラケットカバーを外す

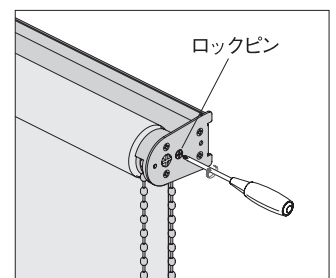


2. ロックピンを解除する

操作側のサイドブラケットに付いているロックピンをプラスドライバーで180°回転させ、ロックピンの矢印をロックの状態からフリーの状態にします。



3. プーリーカバーを90°回転させる



4. ロックピンをロックする

ロックピンをプラスドライバーで回転させ、ロックピンの矢印をフリーの状態からロックの状態にしてサイドブラケットカバーを取付けて完了です。

オプション ※特殊掛率品

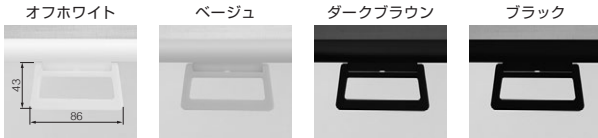
プルハンドル

(単位mm)

プルハンドル

(部品色と同系色となります。特にご指定がない場合は、オフホワイトとなります。)

材質：樹脂成形品

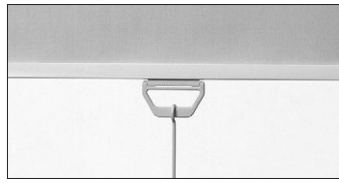


※写真はウエイトバーが全てが露出しておりますが、製品は生地巻き込み仕様になります。(ロールソフトのみ)

■ 価格 670 円

ハンドルフック

- ・プルハンドルが届きにくい場合に使用します。
- ・高い位置に取付けたロールスクリーンの操作も簡単です。

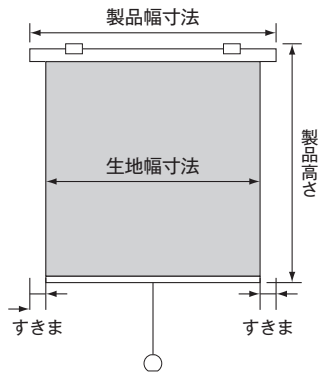


スチール・ABS樹脂
ホワイト色
長さ 1000mm

■ 価格 1,200 円

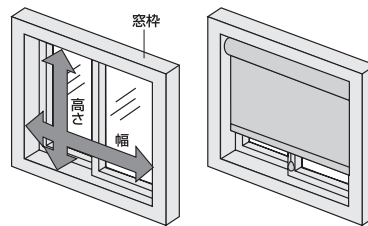
ロールソフトの採寸方法

【サイズの測り方】



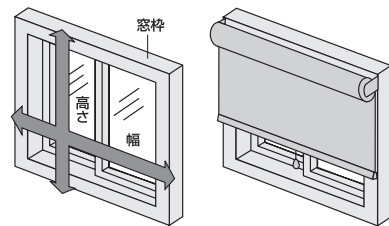
●天井付け(窓枠内に取付ける場合)

幅は窓枠の内側寸法から 10mm ほど引いてください。高さは窓枠の内側寸法をそのまま製品サイズとしてご指定ください。



●正面付け(窓枠を覆う場合)

幅、高さとも窓枠の外側寸法以上を製品サイズとしてご指定ください。



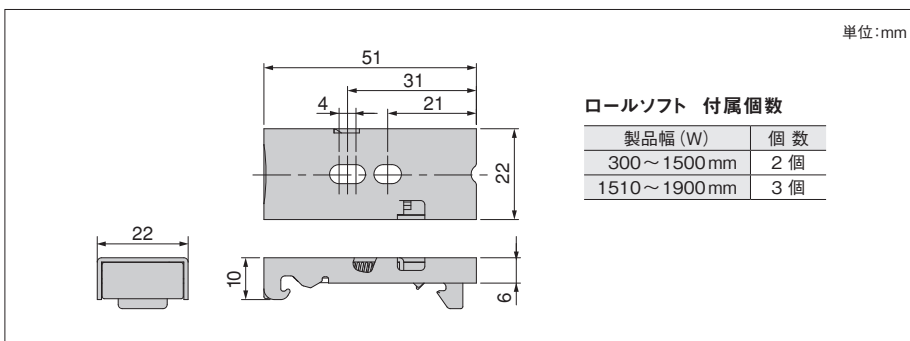
※操作方法により生地幅寸法は製品幅寸法より左右合計で 26mm 又は 37mm 程短くなりますのでご注意ください。詳しくは P.139 をご覧ください。

ロールソフト仕様説明 (品質向上のため、仕様を変更することがあります)

- 特殊な裏生地を熱圧着で加工しています。
- 両サイドはデザインカットを施しております。ウエイトバーは生地巻きこみ仕上げ(ボトムラッピング)となります。
- ロールソフト加工品は、すべて非防災品になります。

製作可能寸法 / 巾については、生地巾-10cm = 最大仕上り巾 (ただし190cmまで)
丈については、巾の3倍が限度です。(ただし240cmまで)

ロールソフト 取付けブラケットの寸法と付属個数



単位:mm

ロールソフト 付属個数

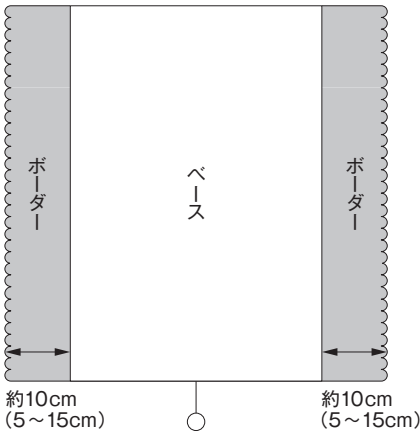
製品幅 (W)	個数
300 ~ 1500mm	2 個
1510 ~ 1900mm	3 個



オプション / ロールソフト サイドボーダースタイル

ロールソフトの両サイドにアクセントをつけたサイドボーダーです。
ベース生地とボーダー生地ともに、対応品番からお選びください。

ロールソフト サイドボーダー



- ボーダー巾：指定がない場合は、左右各約10cmになります。
(5cm～15cmまで指定可能)
(左右のボーダー巾を変えることはできません)
- 製作可能寸法：巾(W)生地巾-10cm+最大30cm
(ボーダー巾分2本で)
丈(H)50cm～240cm
(丈は巾の3倍までが限度です。
但し最大240cmまで)
- 両サイドはデザインカットを施しております。
- ウェイトバー：生地巻き込み仕様
- 対応メカ：スプリングタイプ/チェーンタイプ
- ベース+ボーダーの組み合わせは同柄どうしに限ります。



※イラストはスプリングタイプです。

対応品番	生地巾	生地見本は SALA見本帳の 下記ページをご覧ください
62173～62184	150cm	SALA P. 113
62185～62193	150cm	SALA P. 117

対応品番	生地巾	生地見本は SALA見本帳の 下記ページをご覧ください
62296～62298	150cm	SALA P. 172
62323～62338	100cm	SALA P. 183

※ボーダー巾のご指定のない場合は、左右各10cmになります。
※ベース+ボーダーの組み合わせは同柄どうしに限ります。

メンテナンス方法 (生地のお手入れの仕方・お洗濯方法)

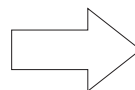
- ほこりなどの付着ははたきやブラシなどで払って落としてください。
- ウォッシュャブルマークの付いた生地であれば、ご家庭の洗濯機で洗濯ができます。
洗濯方法は、生地の取扱い表示ラベルに従ってください。
洗濯後、生地にシワがよっている場合はアイロンでシワを伸ばしてください。
- 生地の脱着方法については、取扱説明書をご確認ください。



ウォッシュャブルマーク

ロールソフトのご注文方法

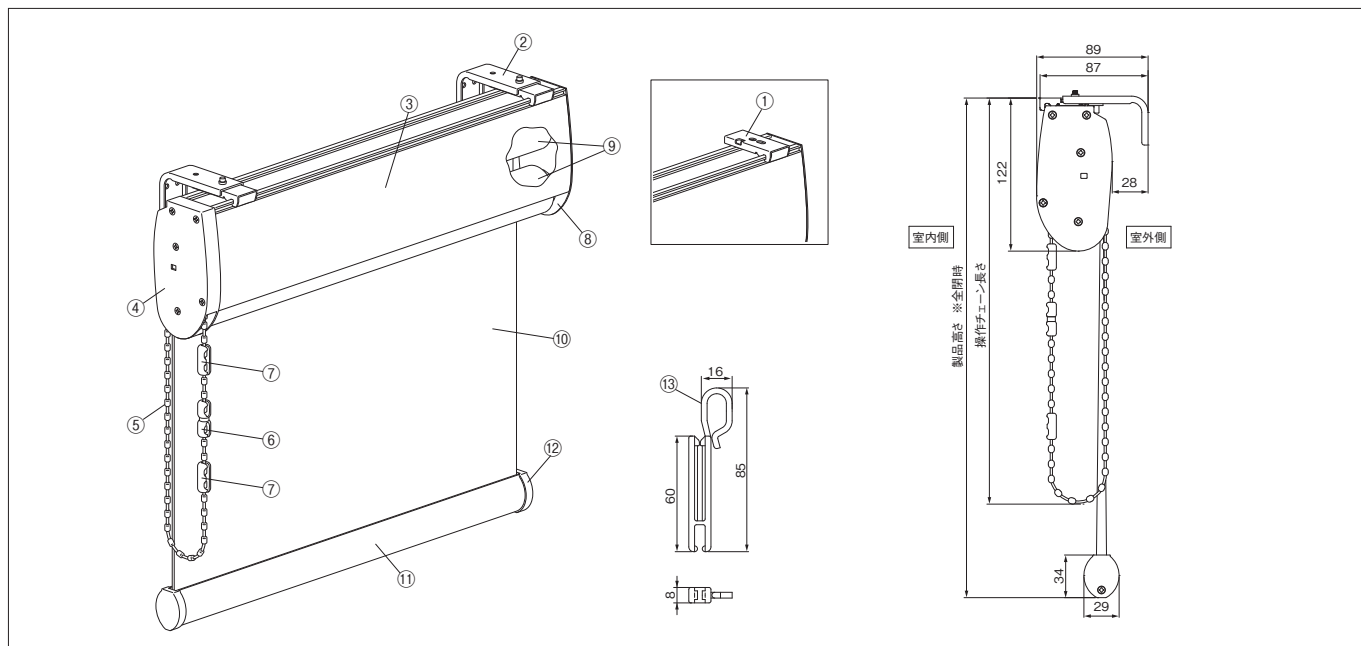
- ① スタイル名称をご指定ください。
- ② 品番をご指定ください。
(オプション:サイドボーダースタイルをご注文の場合は、ベース品番とボーダー品番をご指定ください。
ボーダー巾をご指定ください。ご指定のない場合は左右各10cmになります。)
- ③ 部品カラー(オフホワイト、ベージュ、ダークブラウン、ブラック)
をご指定ください。指定のない場合はオフホワイトになります。
- ④ 仕上りサイズは、巾(W)×丈(H)をそれぞれ10mm単位でご指定ください。
巾(W)×丈(H)の割合は、W:H=1:3を限度とします。
- ⑤ 操作タイプをご指定ください。
チェーンタイプをご注文の場合は、操作位置(右または左)をご指定ください。
- ⑥ 取付方法(天井付または正面付)をご指定ください。
- ⑦ 台数をご指定ください。



- ①例) ロールソフト
- ②例) S01-62000
- ③例) オフホワイト
- ④例) W900×H1200
※丈については、巾の3倍が限度です。(ただし240cmまで)
- ⑤例) チェーンタイプ/右操作
- ⑥例) 正面付
- ⑦例) 2台

ロールスクリーン デュエッタ取扱説明

構造図 (単位:mm)



部品名	材質	備考
① 取付けブラケット (天井付用)	鋼板プレス成形品、樹脂成形品	施工性に優れたワンタッチ式。
② 正面付け補助金具	鋼板プレス成形品、樹脂成形品	L字型の持出し金具。操作ユニットと同系色。※取付けブラケット (天井付用)と組み合わせて使用します。
③ フレーム	アルミ押し出し形材、オレフィンシート貼り	フレーム色は木目調シート貼りのホワイト、ナチュラルブラウン、セピアをご用意。(指定がない場合はホワイト)
④ 操作ユニット	樹脂成形品、鋼板プレス成形品	操作側のサイドブラケット。ホワイト、ナチュラルブラウン、セピアの3色。(指定がない場合はホワイト)
⑤ 操作チェーン	樹脂成形品、化学繊維	フレーム色 / 部品色 ホワイト：クリアホワイト、 ナチュラルブラウン：クリアベージュ セピア：クリアブラウン
⑥ セーフティーコネクター	樹脂成形品	操作ユニットと同系色。※操作チェーンに通常操作以上の負荷がかかった場合に、操作チェーンを分割させる仕組みの部品。
⑦ コネクター	樹脂成形品	操作ユニットと同系色。※生地の上限および下限 (逆巻き)を防止する部品。
⑧ 軸受けユニット	鋼板プレス成形品、樹脂成形品	非操作側のサイドブラケット。操作ユニットと同系色。
⑨ 巻取りパイプ	アルミ押し出し形材	スプリングモーター等を内蔵。
⑩ 生地	ポリエステル繊維	—
⑪ ウェイトバー	アルミ押し出し形材	操作ユニットと同系色。
⑫ ウェイトバーキャップ	樹脂成形品	操作ユニットと同系色。
⑬ コードクリップ	樹脂成形品	透明色。※操作チェーンを危険のないようにたくしあげる部品。(製品と一緒に梱包)

操作方法・製作可能寸法

操作方法	チェーン式
幅 (W)	300 ~ 2300mm
高さ (H)	300 ~ 2500mm
最大面積	5.75㎡
幅：高さの比率	1：6 以下

※幅・高さとも10mm単位での製作になります。

部品色一覧

フレーム色	部品色	操作チェーン
ホワイト(木目調)	ホワイト	クリアホワイト
ナチュラルブラウン(木目調)	ナチュラルブラウン	クリアベージュ
セピア(木目調)	セピア	クリアブラウン

部品色については P.55 をご覧ください。
ご指定のない場合にはフレーム色 / 部品色はホワイト、
操作チェーンはクリアホワイトになります。

生地ラインナップ一覧

2枚の生地を同色で組み合わせたスタイルと、異なる色で組み合わせた「デュエッタスタイル」があります。

品番	色名
62570D	ホワイト
62571D	グレー
62572D	リネン
62573D	ターコイズ
62574D	ブラウン
62575D	ネイビー
62576D	ダークブラウン

デュエッタスタイル

おすすめの組み合わせ		色名	
室内側	室外側	室内側	室外側
62575D	62570D	ネイビー	ホワイト
62574D	62572D	ブラウン	リネン
62576D	62574D	ダークブラウン	ブラウン
62576D	62575D	ダークブラウン	ネイビー

上記おすすめの組み合わせ以外にも、お好きなカラーを組み合わせることができます。
その場合は、ご発注時に室内側・室外側それぞれの品番をご指定ください。

全点防炎品になります。

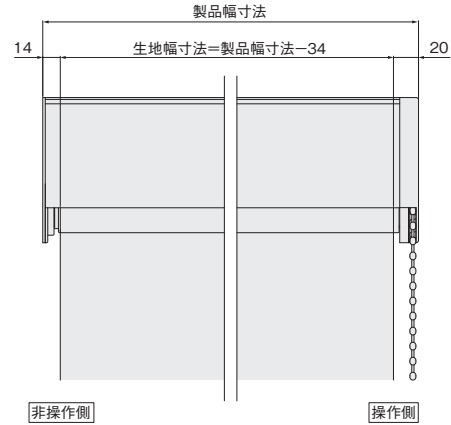
操作チェーンの長さ

製品高さ (H)	操作チェーンの長さ (標準長さ)
300 ~ 800 mm	製品高さ + 20mm
810 ~ 1000 mm	700 mm
1010 ~ 1200 mm	900 mm
1210 ~ 1400 mm	1100 mm
1410 ~ 1600 mm	1300 mm
1610 ~ 1800 mm	1400 mm
1810 ~ 2000 mm	1600 mm
2010 ~ 2200 mm	1700 mm
2210 ~ 2400 mm	1900 mm
2410 ~ 2500 mm	2100 mm

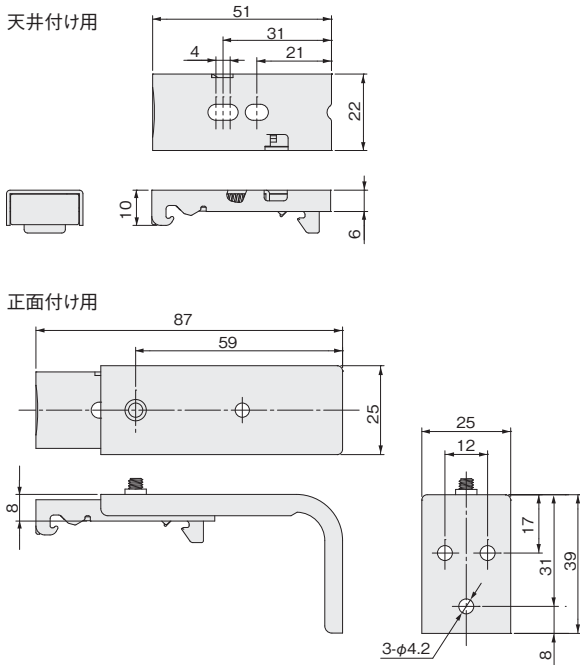
※上記寸法より短くすることはできません。

※高窓等に取り付ける際、操作チェーンを長くしたい場合は、製品高さ寸法の + 20%の範囲内で10mm 単位で長く指定することもできます。

製品幅寸法と生地幅寸法 (単位:mm)



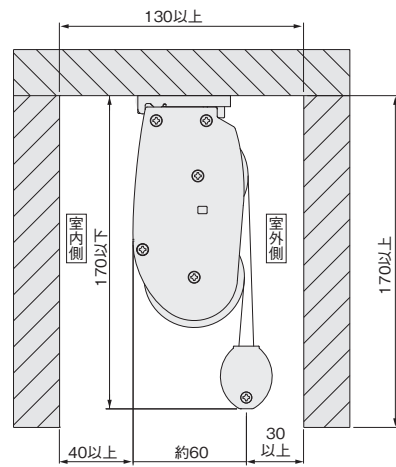
取付けブラケットの寸法と付属個数 (単位:mm)



付属個数

製品幅 (W)	個数
300 ~ 1000 mm	2 個
1010 ~ 1500 mm	3 個
1510 ~ 2300 mm	4 個

カーテンボックスに取り付ける場合の寸法 (単位:mm)



生地重量

品番	生地㎡重量
62570D ~ 62576D	0.15kg /㎡

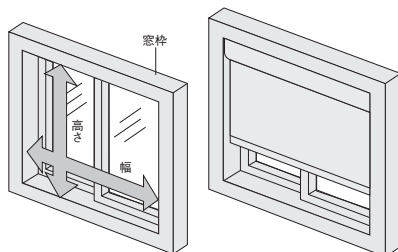
製品重量計算式

- 製品幅 2000mm 以下の場合
(製品幅 × 1.8kg /m) + 1.0kg + (製品幅 × 製品高さ × 生地㎡重量) × 2
 - 製品幅 2010mm 以上の場合
(製品幅 × 2.6kg /m) + 1.0kg + (製品幅 × 製品高さ × 生地㎡重量) × 2
- ※各計算式の製品幅、製品高さの数値はメートル (m) 単位で計算してください。

採寸方法

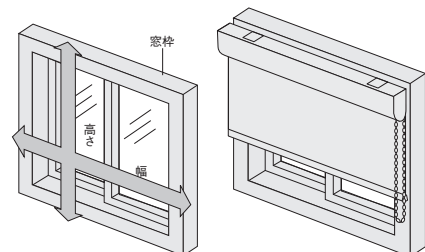
天井付け (窓枠内に取り付ける場合)

幅は窓枠の内側寸法から10mmほど引いてください。高さは窓枠の内側寸法をそのまま製品サイズとしてご指定ください。



正面付け (窓枠を覆う場合)

幅、高さとも窓枠の外側寸法以上を製品サイズとしてご指定ください。



取付け方法

製品の取付け

1. 取付けブラケットの取付け

取付けブラケットは製品の左右からそれぞれ 40～60mm の間にくるようにビスで固定してください。

※ 正面付けの場合はブラケットの取付け高さをそろえてください。

※ 取付けブラケットが3個以上の場合は、両端のブラケット間を均等にした位置に取付けてください。

天井付け



正面付け

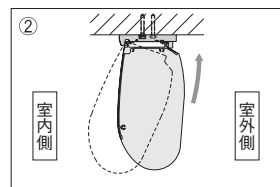
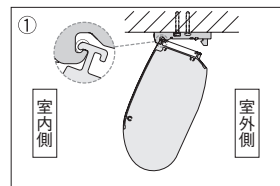


2. 製品本体の取付け ※天井付け・正面付け共通

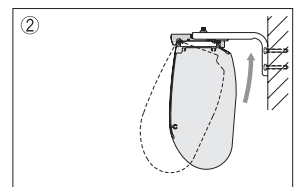
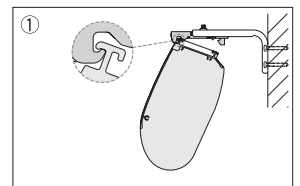
① 製品本体を両手で持ち、取付けブラケットのツメにフレームを引掛けてください。

② フレームを矢印の方向へもって行き、「カチッ」と音がするまで押し上げてください。全ての取付けブラケットに確実に固定されていることを必ず確認してください。

天井付け



正面付け

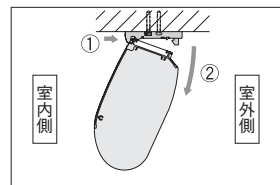


製品の取外し

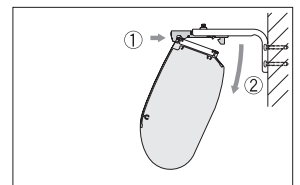
① 製品本体を支えた状態で、取付けブラケットのスライドブロックを指で押し込みながら、

② フレームを矢印の方向に引き、取付けブラケットのツメからフレームを外してください。

天井付け



正面付け



ロールスクリーン デュエッタのご注文方法

① 商品名をご指定ください。
② 品番をご指定ください。
※デュエッタスタイルを指定する場合は室内側と室外側の品番をご指定ください。

③ フレーム色をご指定ください。

フレーム色はホワイト(木目調)、ナチュラルブラウン(木目調)、セピア(木目調)の3色からお選びいただけます。

部品色はフレーム色と同系色となります。

操作チェーンは、フレーム色/部品色がホワイトの場合→クリアホワイト、ナチュラルブラウンの場合→クリアベージュ、セピアの場合→クリアブラウンになります。

(ご指定がない場合はフレーム色/部品色はホワイト、操作コードはクリアホワイトになります。)

部品色については P.55 をご覧ください。

①例) ロールスクリーン デュエッタ

②例) 62000D

※デュエッタスタイル (室内側) 62000D
(室外側) 62000D

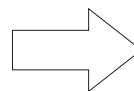
③例) ホワイト

④例) W900×H1200

⑤例) 右操作と左操作

⑥例) 天井付け

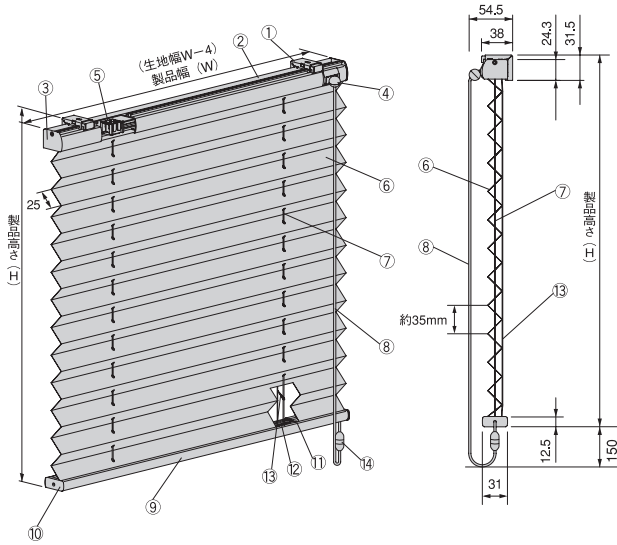
⑦例) 2台連窓



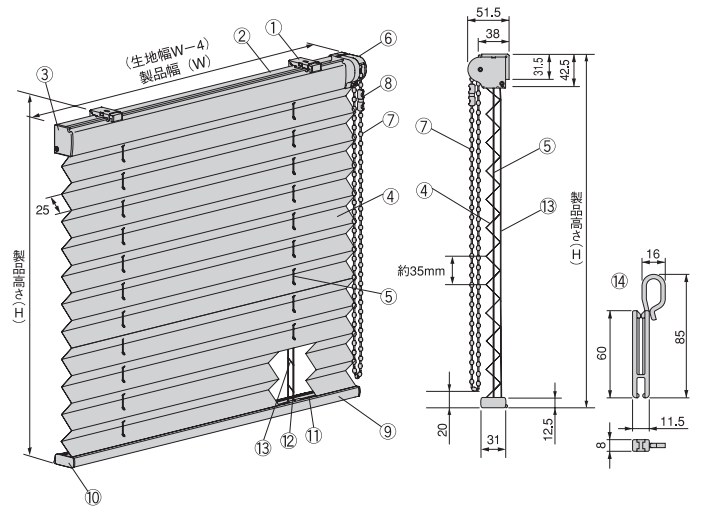
プリーツスクリーン取扱説明

構造図 (単位:mm)

コード式 シングルタイプ スタイル no.04 (プリーツ幅25mm)



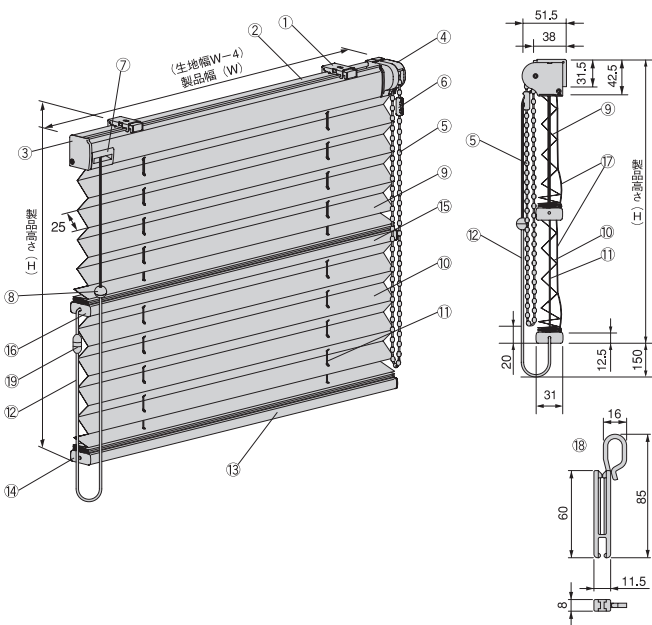
チェーン式 シングルタイプ スタイル no.06 (プリーツ幅25mm)



部品名	材質	備考
① 取付けブラケット	ステンレス鋼板プレス成形品、樹脂成形品	
② ヘッドボックス	アルミ押し形材	オフホワイト、ダークブラウン、ブラック、木目ライト、木目ダークの5色
③ ボックスキャップ	樹脂成形品	ヘッドボックスと同系色
④ コードイコライザー	樹脂成形品	ヘッドボックスと同系色
⑤ サポート	樹脂成形品	
⑥ 生地	種類によって組成が異なります	
⑦ 昇降コード	化学繊維	生地と同系色
⑧ 操作コード	化学繊維	生地と同系色
⑨ ボトムレール	アルミ押し形材	オフホワイト、ダークブラウン、ブラック、木目ライト、木目ダークの5色
⑩ ボトムキャップ	樹脂成形品	ボトムレールと同系色
⑪ 生地押さえ	樹脂押し成形品	
⑫ 昇降コード止め	アルミプレス成形品	
⑬ ピッチ保持コード	化学繊維	生地と同系色
⑭ セーフティジョイント	樹脂成形品	半透明色 ※操作コードに通常操作以上の負荷がかかった場合に、操作コードを分割させる仕組みの部品。

部品名	材質	備考
① 取付けブラケット	ステンレス鋼板プレス成形品、樹脂成形品	
② ヘッドボックス	アルミ押し形材	オフホワイト、ダークブラウン、ブラック、木目ライト、木目ダークの5色
③ ボックスキャップ	樹脂成形品	ヘッドボックスと同系色
④ 生地	種類によって組成が異なります	
⑤ 昇降コード	化学繊維	生地と同系色
⑥ 操作部	樹脂成形品	ヘッドボックスと同系色
⑦ 操作チェーン	樹脂成形品	ヘッドボックスと同系色
⑧ セーフティコネクター	樹脂成形品	ヘッドボックスと同系色 ※操作チェーンに通常操作以上の負荷がかかった場合に、操作チェーンを分割させる仕組みの部品。
⑨ ボトムレール	アルミ押し形材	オフホワイト、ダークブラウン、ブラック、木目ライト、木目ダークの5色
⑩ ボトムキャップ	樹脂成形品	ボトムレールと同系色
⑪ 生地押さえ	樹脂押し成形品	
⑫ 昇降コード止め	アルミプレス成形品	
⑬ ピッチ保持コード	化学繊維	生地と同系色
⑭ コードクリップ	樹脂成形品	透明色 ※操作コードやチェーンを危険のないようにたくしあげる部品。(製品と一緒に梱包)

チェーン式 ダブルタイプ スタイル no.05 (プリーツ幅25mm)



部品名	材質	備考
① 取付けブラケット	ステンレス鋼板プレス成形品、樹脂成形品	
② ヘッドボックス	アルミ押し形材	オフホワイト、ダークブラウン、ブラック、木目ライト、木目ダークの5色
③ ボックスキャップ	樹脂成形品	ヘッドボックスと同系色
④ 全体昇降用操作部	樹脂成形品	ヘッドボックスと同系色
⑤ 操作チェーン	樹脂成形品、化学繊維	ヘッドボックスと同系色
⑥ コネクター	樹脂成形品	ヘッドボックスと同系色
⑦ 切替え用コード出口	樹脂成形品	ヘッドボックスと同系色
⑧ コードイコライザー	樹脂成形品	ヘッドボックスと同系色
⑨ 上部生地	種類によって組成が異なります	
⑩ 下部生地	種類によって組成が異なります	
⑪ 昇降コード	化学繊維	生地と同系色
⑫ 操作コード	化学繊維	生地と同系色
⑬ ボトムレール	アルミ押し形材	オフホワイト、ダークブラウン、ブラック、木目ライト、木目ダークの5色
⑭ ボトムキャップ	樹脂成形品	ボトムレールと同系色
⑮ 中間レール	アルミ押し形材	オフホワイト、ダークブラウン、ブラック、木目ライト、木目ダークの5色
⑯ 中間キャップ	樹脂成形品	中間レールと同系色
⑰ ピッチ保持コード	化学繊維	生地と同系色
⑱ コードクリップ	樹脂成形品	透明色 ※操作コードやチェーンを危険のないようにたくしあげる部品。(製品と一緒に梱包)
⑲ セーフティジョイント	樹脂成形品	半透明色 ※操作コードに通常操作以上の負荷がかかった場合に、操作コードを分割させる仕組みの部品。

製作可能寸法・カーテンボックスに取付ける場合の寸法

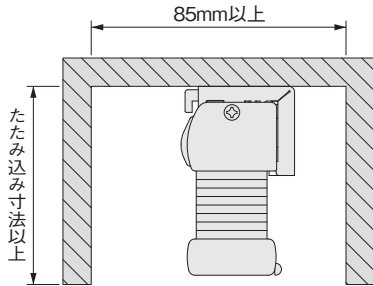
コード式 シングルタイプ スタイル no.04 (フリース幅 25mm)

製作可能寸法

幅(W)	250~2000mm
高さ(H)	300~3000mm
最大面積	6.0m ² (幅×高さ比 1:6以内)

注) 生地と製作寸法により、幅と高さの比率に制限があります。
注) 生地により高さ寸法が異なります。

カーテンボックスに取付ける場合



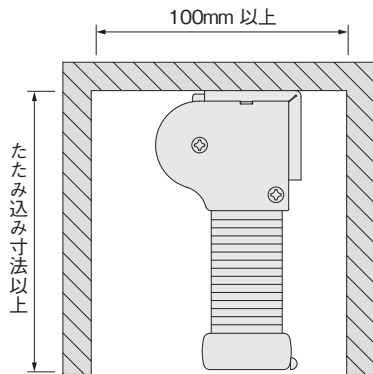
チェーン式 シングルタイプ スタイル no.06 (フリース幅 25mm)

製作可能寸法

幅(W)	500~2900mm
高さ(H)	300~3000mm
最大面積	6.0m ² (幅×高さ比 1:6以内)

注) 生地により高さ寸法が異なります。

カーテンボックスに取付ける場合



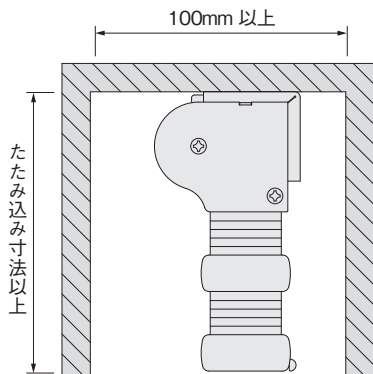
チェーン式 ダブルタイプ スタイル no.05 (フリース幅 25mm)

製作可能寸法

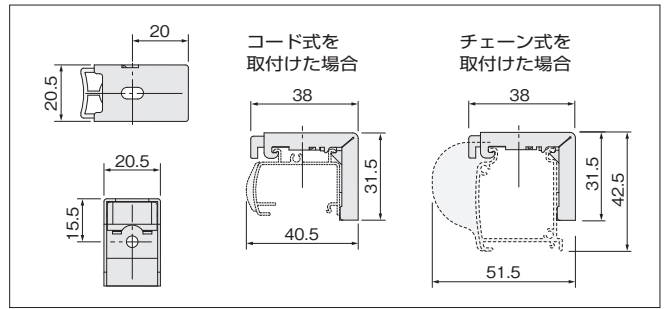
幅(W)	500~2000mm
高さ(H)	300~2500mm
最大面積	5.0m ² (幅×高さ比 1:6以内)

注) 生地により高さ寸法が異なります。

カーテンボックスに取付ける場合



ブラケット寸法図 (単位mm)



コード式 シングルタイプ スタイル no.04 (フリース幅 25mm)

取付けブラケット個数

製品幅(W)	250~1200mm	1210~2000mm
数量	2コ	3コ

チェーン式 シングルタイプ スタイル no.06 (フリース幅 25mm)

取付けブラケット個数

製品幅(W)	500~1500mm	1510~2500mm	2510~2900mm
数量	2コ	3コ	4コ

チェーン式 ダブルタイプ スタイル No.05 (フリース幅 25mm)

取付けブラケット個数

製品幅(W)	500~1500mm	1510~2000mm
数量	2コ	3コ

たたみ込み寸法 (単位mm)

コード式 シングルタイプ スタイル No.04	製品高さ (H)	たたみ込み寸法			
		62577P ~ 62583P	62584P・ 62585P	62586P・ 62587P	62588P ~ 62590P
	600	60	65	60	65
	1000	65	75	65	70
	1400	70	80	70	80
	1800	80	90	80	85
	2200	85	95	85	90
	2600	90	105	90	100 [H2500]
	3000	95	115	95	-
チェーン式 シングルタイプ スタイル No.06	製品高さ (H)	たたみ込み寸法			
		62577P ~ 62583P	62584P・ 62585P	62586P・ 62587P	62588P ~ 62590P
	600	80	85(100)	80(90)	85(95)
	1000	85	95(125)	85(105)	90(115)
	1400	90	100(145)	90(120)	100(135)
	1800	100	110(165)	100(130)	105(155)
	2200	105	115(190)	105(145)	110(175)
	2600	110	125(210)	110(160)	120(195) [H2500]
	3000	115	135(235)	115(175)	-
チェーン式 ダブルタイプ スタイル No.05	製品高さ (H)	たたみ込み寸法			
		62577P ~ 62583P + 62584P・62585P	62586P・62587P + 62584P・62585P	62588P ~ 62590P + 62584P・62585P	
	600	115	115		
	1000	130	135		
	1400	150	150		
	1800	160	165		
	2200	170	175		
	2500	185	195		

※上記の寸法は計算値のため、実際の寸法とは異なる場合があります。目安としてご活用ください。

操作位置

チェーン式 ダブルタイプ スタイル no.05

生地全体の昇降は操作チェーン(全体昇降用)で行い、上下生地の切替えは切替え用操作コードで行います。

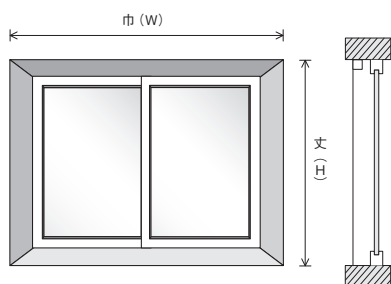
※操作の際は、切替え用コードと操作チェーンがからまないように注意してください。

振分け操作		単一操作	
左操作	右操作	左操作	右操作
全体昇降用チェーン：左 切替え用コード：右	切替え用コード：左 全体昇降用チェーン：右	全体昇降用チェーン：左 切替え用コード：左	全体昇降用チェーン：右 切替え用コード：右

※振分け操作の左操作・右操作の区別は、全体昇降の操作位置(操作チェーンの位置)で決まります。

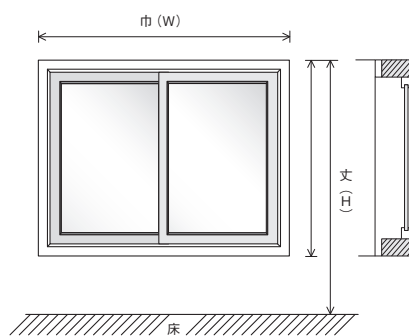
採寸方法

窓枠の内側に取付ける場合



- プリーツスクリーンの仕上り巾(W)及び仕上り丈(H)は、窓枠の内側寸法から10mm以上引いてご指定ください。

窓枠の外側に取付ける場合



- プリーツスクリーンの左右の仕上り巾(W)は、窓枠の外側の寸法と同じです。また、仕上り丈(H)も窓枠の寸法と同じです。

ご注文方法

- 商品名をご指定ください。
 - スタイル番号と品番をご指定ください。
 - スタイルno.04：コード式シングルタイプ
 - スタイルno.05：チェーン式ダブルタイプ
 - スタイルno.06：チェーン式シングルタイプ
 - 部品カラーをご指定ください。
(オフホワイト・ダークブラウン・ブラック・木目ライト・木目ダーク)
指定のない場合はオフホワイトになります。
 - 仕上がりサイズは、巾(W)×丈(H)をそれぞれ10mm単位でご指定ください。
 - 取付け方法をご指定ください。(天井付け、正面付け)
 - 操作位置をご指定ください。
 - ・スタイルno.04：コード式シングルタイプは「左操作」・「右操作」
 - ・スタイルno.05：チェーン式ダブルタイプは「振分け操作 左操作」・「振分け操作 右操作」または、「単一操作 左操作」・「単一操作 右操作」
 - ・スタイルno.06：チェーン式シングルタイプは「左操作」・「右操作」

※高窓等に取付ける際、操作コード・操作チェーンを長くしたい場合は、10mm単位で指定することもできます。
 - 台数をご指定ください。
- ①例) プリーツスクリーン

②例) スタイルno.05
・上部スクリーン：62000P
・下部スクリーン：62000P

③例) オフホワイト

④例) W1600×H1400

⑤例) 天井付け

⑥例) 振分け操作 右操作

⑦例) 1台

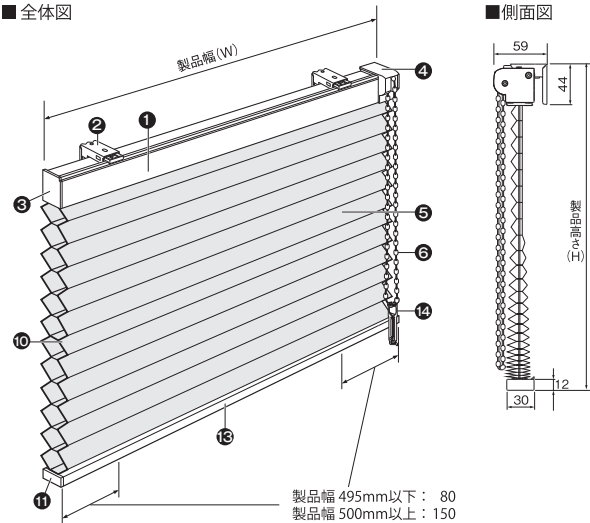
ハニカムスクリーン取扱説明

構造図 (単位:mm)

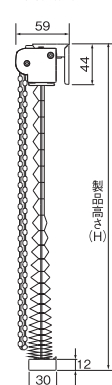
シングルチェーンタイプ スタイル no.HO7

構造図

■全体図



■側面図

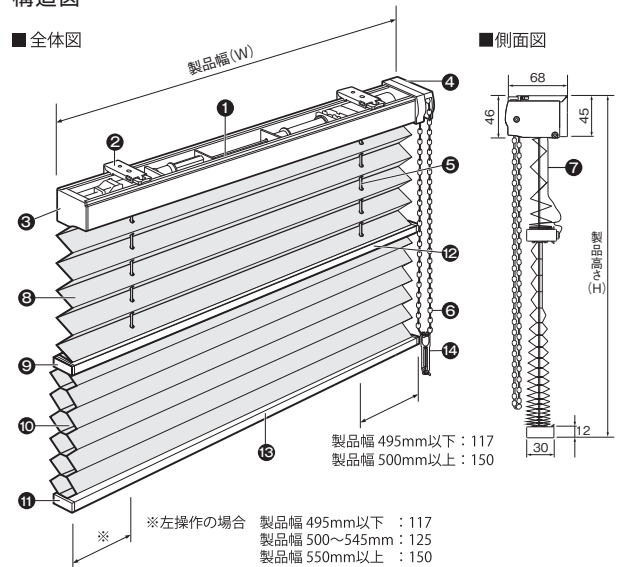


製品幅 495mm以下 : 80
製品幅 500mm以上 : 150

ダブルワンチェーンタイプ スタイル no.HO8

構造図

■全体図



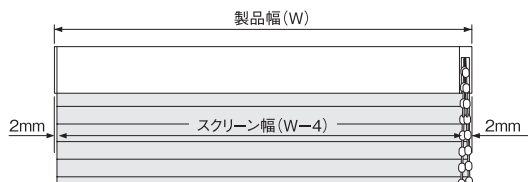
製品幅 495mm以下 : 117
製品幅 500mm以上 : 150

※左操作の場合 製品幅 495mm以下 : 117
製品幅 500~545mm : 125
製品幅 550mm以上 : 150

上部スクリーンは薄地(シーズルー)、
下部スクリーンはハニカムとなります。

※上部をハニカム+下部を薄地の組み合わせ、
上部+下部共にハニカムの組み合わせ、
上部+下部共に薄地の組み合わせはできません。

製品幅とスクリーン幅寸法



製品幅とスクリーン幅寸法



ハニカムスクリーン
取扱説明

部品名	シングルチェーンタイプ	ダブルワンチェーンタイプ	材質	カラー	備考
① ヘッドレール	●	●	アルミ押し出し形材	ホワイト、木目ライト、木目ダーク	指定がない場合はホワイトになります。
② ブラケット	●	●	ステンレス鋼板プレス成形品・樹脂成形品	—	
③ ヘッドレールキャップ	●	●	樹脂成形品	ヘッドレールと同系色	
④ 操作プーリー	●	●	樹脂成形品	ヘッドレールと同系色	
⑤ 昇降コード	●	●	化学繊維	ハニカムスクリーンと同系色	
⑥ ボールチェーン	●	●	樹脂成形品・化学繊維	ヘッドレールと同系色	
⑦ ピッチキープコード	●	●	化学繊維	下部ハニカムスクリーンと同系色	
⑧ 上部スクリーン/薄地		●	種類によって材質が異なります	—	※ SALA 見本帳 P.315 をご覧ください。
⑨ 中間キャップ		●	アルミ押し出し形材	ヘッドレールと同系色	
⑩ 下部スクリーン/ハニカム	●	●	種類によって材質が異なります	—	※ SALA 見本帳 P.315 をご覧ください。
⑪ ボトムレールキャップ	●	●	樹脂成形品	ヘッドレールと同系色	
⑫ 中間レール		●	アルミ押し出し形材	ヘッドレールと同系色	
⑬ ボトムレール	●	●	アルミ押し出し形材	ヘッドレールと同系色	
⑭ コードクリップ	●	●	樹脂成形品	ホワイト	※操作チェーンを危険のないようにたくしあげる部品

製作可能寸法 (単位mm)

操作方法	シングルチェーンタイプ	ダブルワンチェーンタイプ
製品幅 (W)	330~2000mm	390~2000mm
製品高さ (H)	300~3000mm	300~3000mm
幅：高さの比率	1：6以下	

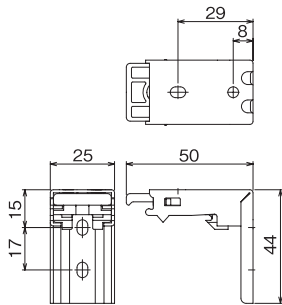
ボールチェーンの長さ (単位mm)

シングルチェーンタイプ・ダブルワンチェーンタイプ共通

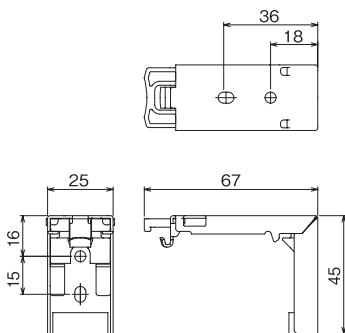
製品高さ (H)	ボールチェーンの長さ
~800mm	650mm
810~1000mm	750mm
1010~1200mm	900mm
1210~1400mm	1100mm
1410~1600mm	1300mm
1610~1800mm	1400mm
1810~2200mm	1600mm
2210~2600mm	1800mm
2610~2800mm	2000mm
2810~3000mm	2200mm

ブラケット寸法図 (単位mm)

シングルチェーンタイプ スタイル no.H07



ダブルワンチェーンタイプ スタイル no.H08



付属個数 (シングル・ダブルワンチェーンタイプ共通)

製品幅 (W)	個数
~1200mm	2個
1210~2000mm	3個

製品重量の目安

シングルチェーンタイプ スタイルno.H07
製品幅2000mm×製品高さ2000mm 3.5kg

ダブルワンチェーンタイプ スタイルno.H08
製品幅2000mm×製品高さ2000mm 4.7kg

ダブルワンチェーンタイプ スタイルno.H08 標準組み合わせ生地

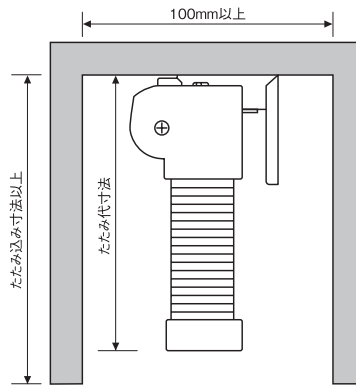
上部スクリーン (薄地)	+	下部スクリーン (ハニカム)
62595H	+	62591H
62596H	+	62592H
62597H	+	62593H
62598H	+	62594H

※上部スクリーンの指定がない場合は、標準の組み合わせになります。

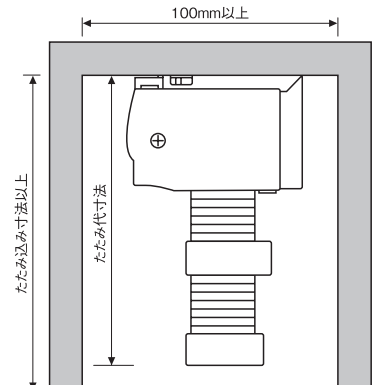
※左記組み合わせ以外にも、お好きな薄地を組み合わせたことができます。

カーテンボックスに取付ける場合の寸法

シングルチェーンタイプ スタイル no.H07

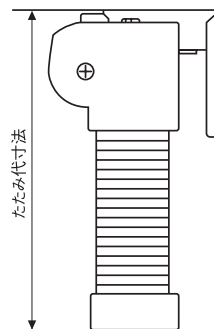


ダブルワンチェーンタイプ スタイル no.H08



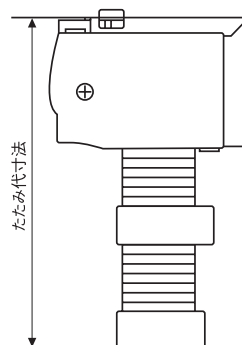
たたみ代寸法 (単位mm)

シングルチェーンタイプ スタイル no.H07



製品高さ	たたみ代寸法
600mm	84mm
1000mm	91mm
1400mm	99mm
1800mm	106mm
2200mm	114mm
2600mm	121mm
3000mm	129mm

ダブルワンチェーンタイプ スタイル no.H08



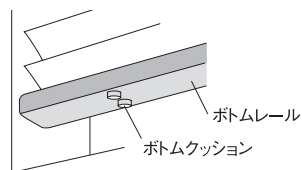
製品高さ	たたみ代寸法
600mm	102mm
1000mm	113mm
1400mm	124mm
1800mm	136mm
2200mm	148mm
2600mm	159mm
3000mm	170mm

※上記の寸法は計算値のため、実際の寸法とは異なる場合があります。目安としてご活用ください。

オプション ※特殊掛率品

ボトムクッション

天井付けで取り付けした時に、窓枠とボトムレールとの衝撃音を抑えることができます。

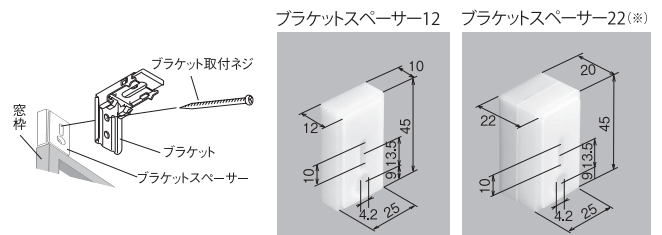


1セット(6個入)：250円

※ボトムレールの両端部と中央に前後2枚ずつ貼り付けてください。

ブラケットスペーサー

壁からの窓枠の出幅を埋めてブラケットを取り付けることができます。



ブラケットスペーサー 12

1個 190円 (ナベネジ 3.5×40 2本入)
2個 380円 (ナベネジ 3.5×40 4本入)
3個 570円 (ナベネジ 3.5×40 6本入)

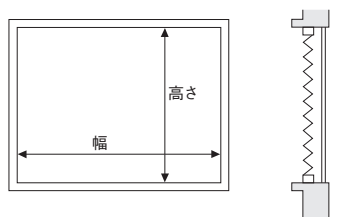
ブラケットスペーサー 22(※)

1個 200円 (ナベネジ 3.5×50 2本入)
2個 400円 (ナベネジ 3.5×50 4本入)
3個 600円 (ナベネジ 3.5×50 6本入)
※ブラケットスペーサー本体2個を重ねてご使用ください。

採寸方法

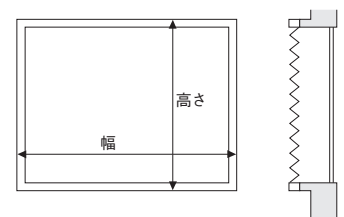
天井付け(窓枠の内側に取り付ける場合)

幅・高さとも窓枠の内側寸法から10mm程度差し引いてください。



正面付け(窓枠の外側に取り付ける場合)

幅・高さとも窓枠の外側寸法を製品サイズとしてください。



お手入れ方法

- 日頃のお手入れはハタキやハンドモップ等でほこりを落としてください。
- 水拭きや水のかかる場所でのご使用は、スクリーンが変色する場合がありますので避けてください。
- スクリーンは特殊樹脂加工されていますので折ったり曲げたりするとシワやクセが残りますので十分注意してください。

ハニカムスクリーンのご注文方法

- ①商品名をご指定ください。
- ②スタイル番号と品番をご指定ください。

- スタイルno.H07：シングルチェーンタイプ
- スタイルno.H08：ダブルワンチェーンタイプ

【スタイルno.H08：ダブルワンチェーンタイプの場合】

上部スクリーン(薄地)：62595H～62598Hよりご指定ください。

下部スクリーン(ハニカム)：62591H～62594Hよりご指定ください。

※上部をハニカム+下部を薄地の組合せ、上部+下部共にハニカムの組み合わせ、上部+下部共に薄地の組合せは出来ません。

※上部スクリーン(薄地)の指定がない場合は、標準の組み合わせになります。

- ③部品カラー(ホワイト、木目ライト、木目ダーク)をご指定ください。指定のない場合はホワイトになります。
- ④仕上りサイズは、巾(W)×丈(H)をそれぞれ10mm単位でご指定ください。
- ⑤操作位置(右または左)をご指定ください。
- ⑥台数をご指定ください。
- ⑦必要なオプションをご指定ください。

①例) ハニカムスクリーン

②例) スタイルno.H08

- ・ 上部スクリーン：62000H
- ・ 下部スクリーン：62000H

③例) ホワイト

④例) W900×H1100

⑤例) 右操作

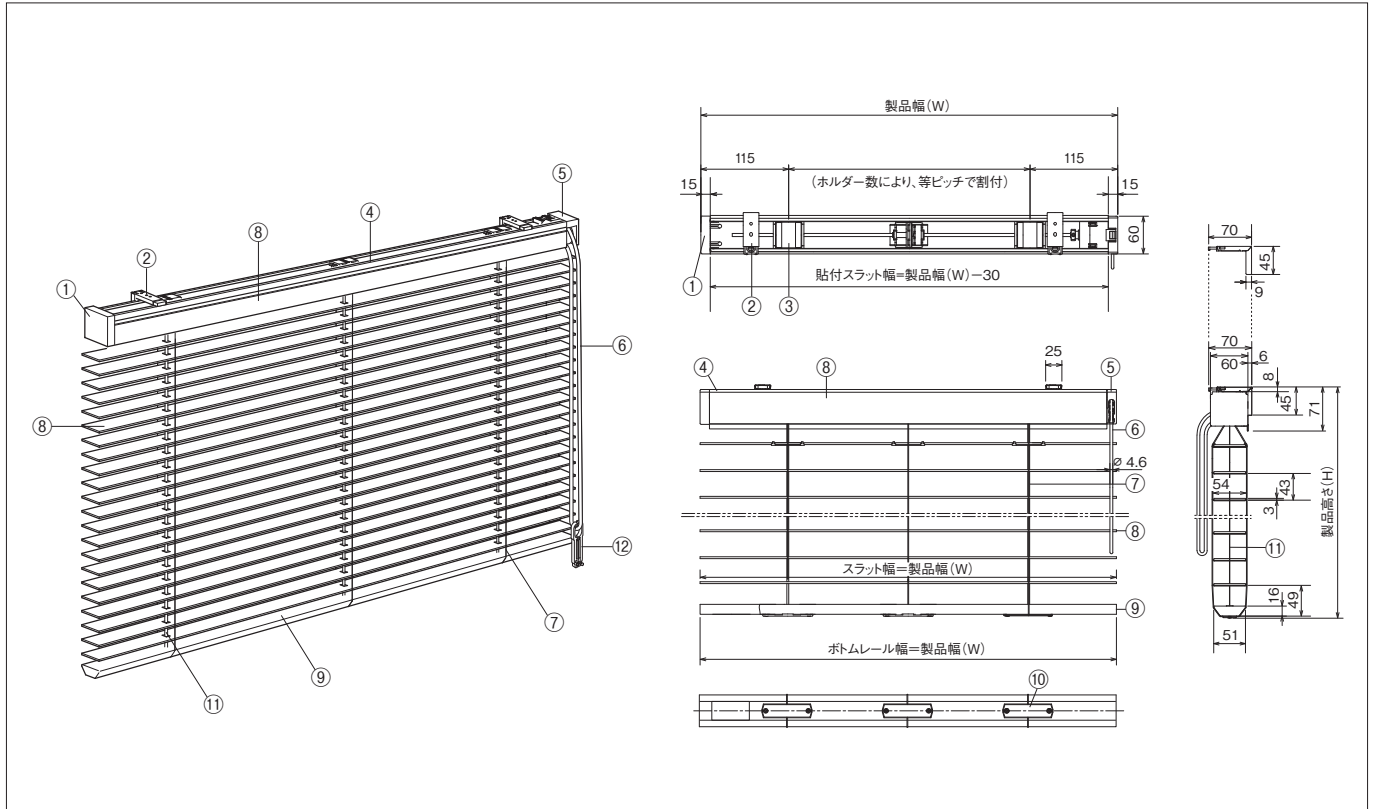
⑥例) 1台

⑦例) ボトムクッション 1セット

※価格・仕様は2020年10月現在のものになります。

木調ブラインド取扱説明

構造図 (単位mm)



部品名	材質
① ヘッドキャップ	樹脂成形品
② ブラケット	ステンレス
③ ホルダーカバー	ステンレス及び樹脂成形品
④ ヘッドボックスメカ	アルミ合金
⑤ プーリーカバー	樹脂成形品
⑥ 操作コード	化学繊維
⑦ ラダーコード	化学繊維
⑧ スラット ※ヘッドボックス前面はスラット貼付仕様です。	樹脂押し型材
⑨ ボトムレール	樹脂押し型材
⑩ ボトムカバー	樹脂成形品
⑪ 昇降テープ	化学繊維
⑫ コードクリップ	樹脂成形品

ラダーコード・昇降テープ本数

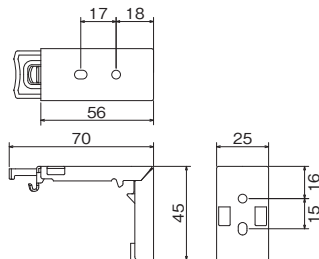
製品幅 (W)	ラダーコード本数	昇降テープ本数
350 ~ 530mm	2本	2本
535 ~ 830mm	3本	2本
835 ~ 1430mm	5本	3本
1435 ~ 2030mm	7本	4本
2035 ~ 2400mm	9本	5本

製作可能寸法

製品幅 (W)	350 ~ 2400mm
製品高さ (H)	530 ~ 2980mm
最大面積	4m ²

※製品の特性上、製品の高さ寸法は若干の誤差が生じますのでご了承ください。

ブラケット寸法図 (単位mm)



付属個数

製品幅 (W)	必要個数
350 ~ 1200mm	2個
1205 ~ 2400mm	3個

製品重量の目安

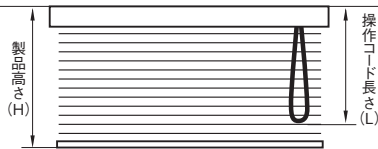
製品幅 × 製品高さ	重量
900mm × 1380mm	4.8kg
1800mm × 1380mm	9.2kg
1800mm × 1830mm	11.3kg
2000mm × 1980mm	13.1kg

たたみ代計算式 (単位mm)

$$\frac{\text{製品高さ(H)} \times 80}{1000} + 80$$

※だいたいの目安としてご活用ください。

操作コードの長さ (単位:mm)



【製品高さ】

ブラケット上面からボトムレール下部まで

【操作コード長さ】

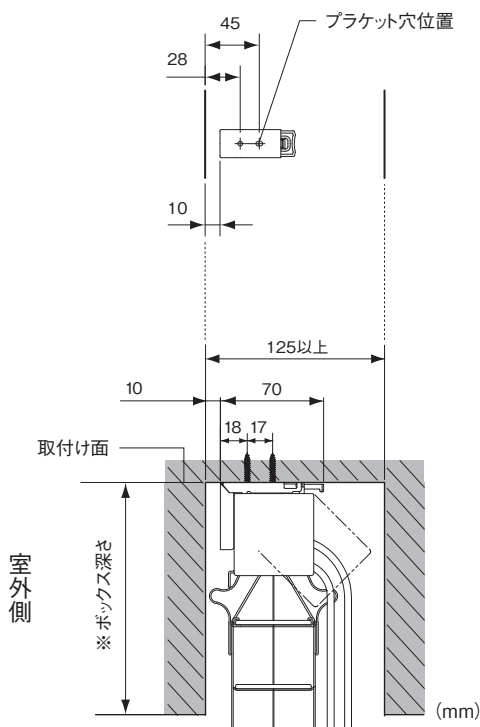
ブラケット上面から操作コード最下部まで

床

製品高さ (H)	操作コード長さ (L)	製品高さ (H)	操作コード長さ (L)
～ 800mm	650mm	1610 ～ 1800mm	1400mm
810 ～ 1000mm	750mm	1810 ～ 2200mm	1600mm
1010 ～ 1200mm	900mm	2210 ～ 2600mm	1800mm
1210 ～ 1400mm	1100mm	2610 ～ 2800mm	2000mm
1410 ～ 1600mm	1300mm	2810 ～ 3000mm	2200mm

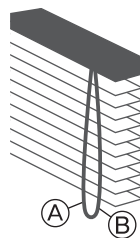
※高窓等、製品高さよりも高い位置に取り付ける場合は、別途操作コード長さを10mm単位でご指定ください。

カーテンボックスに取付ける場合の寸法 (単位:mm)



※ボックス深さ=製品たたみ代+20
たたみ代計算式はP.152をご覧ください。

操作方法



ブラインドの降ろし方

操作コード①を下方へ引き、止めたい位置で手を離してください。

ブラインドの上げ方

操作コード②を下方へ引き、止めたい位置で手を離してください。

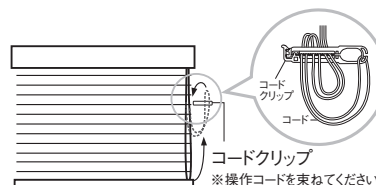
スラット(はね)の角度調節

操作コード③または④を引いて調整してください。

⚠ 注意

※スラットを降ろしている途中でボトムレールが障害物に当たった時にはストップがかかります。
障害物を取り除いた後、③を引くとストップが解除します。
※スラットが最下点まで降りきった時にもストップがかかりますが、昇降テープが逆に巻かれるのを防ぐため故障ではありません。

コードクリップの取り付け



コードやチェーンを束ねる部品です。子供の手の届かない位置で束ねることにより事故を防止する効果があります。
※操作コードを束ねてください。

⚠ 警告

コードやチェーンが体にまきついたり、引っかかるようなことをしないでください。事故の恐れがあります。

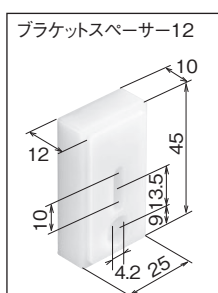
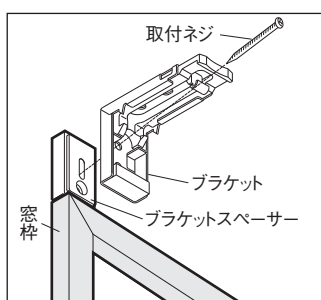


一般社団法人 日本インテリアファブリックス協会

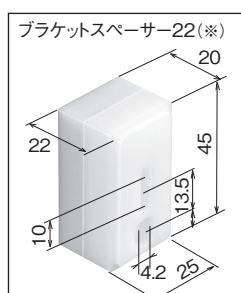
オプション ※特殊掛率品

ブラケットスペーサー

壁からの窓枠の出幅を埋めてブラケットを取り付けることができます。



○ ブラケットスペーサー 12
1個 190円(税別)
(ナベ3.5×40 2本入)

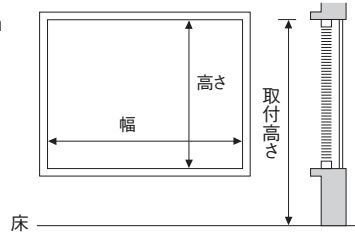


○ ブラケットスペーサー 22(※)
1個 200円(税別) (ナベ3.5×50 2本入)
※スペーサー本体2個を重ねてご使用ください。

採寸方法

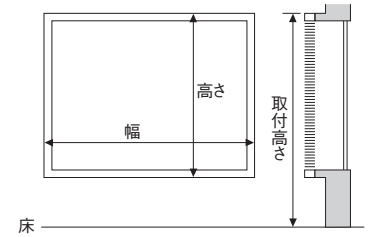
天井付け（窓枠の内側に取り付ける場合）

幅は窓枠の内側寸法から10mm程度差し引いてください。高さは窓枠の内側寸法を基準に、価格表の仕上がり寸法でご指定ください。



正面付け（窓枠の外側（前面）に取り付ける場合）

幅は窓枠の外側寸法を製品サイズとしてください。高さは窓枠の外側寸法を基準に、価格表の仕上がり寸法でご指定ください。



● カーテンボックスの内側に取り付ける場合 幅はボックスの内側寸法から10mm程度差し引いてください。高さはボックスの内側上部から測ってください。

価格表

ウッドブラインド価格表

62599W～62602W スラット巾5cm ラダーコード仕様

ドラムタイプ

丈	巾	仕上り寸法										
		35～50	～80	～100	～120	～140	～160	～180	～200	～220	～240	
53～100	53・57・62・66・70・75・79・83・88・92・96・100	44,600	44,600	49,300	54,700	59,900	63,000	67,900	73,900	79,400	83,400	
～120	105・109・113・118	50,700	50,700	54,500	61,300	70,700	75,300	81,600	89,100	96,100	101,400	
～140	122・126・131・135・139	54,300	54,300	61,400	69,200	76,600	82,100	89,100	97,600	105,400	111,500	
～160	143・148・152・156	57,000	57,000	65,000	73,200	81,400	87,500	95,300	104,400	112,800	119,700	
～180	161・165・169・174・178	60,200	60,200	69,300	78,200	87,300	94,400	102,800	112,800	122,100	129,000	
～200	182・186・191・195・199	63,000	63,000	72,500	82,300	92,000	99,800	109,000	119,600	128,800	※1 —	
～220	204・208・212・217	66,600	66,600	76,800	87,400	98,100	106,500	116,500	127,100	※1 —	—	
～240	221・225・229・234・238	69,300	69,300	80,400	91,500	102,800	112,000	122,000	—	—	—	
～260	242・247・251・255・260	— ※2	72,800	84,700	96,900	109,000	118,800	128,700	—	—	—	
～280	264・268・272・277	—	76,000	88,900	101,800	114,700	124,500	—	—	—	—	
～298	281・285・290・294・298	—	79,000	92,400	105,900	121,000	130,700	※1 —	—	—	—	

※仕上り丈(H)は太枠部分の「仕上り寸法」よりご注文ください。

※巾(W)は0.5cm単位でご注文できます。

※1太枠部分の製作可能寸法は4m²までとなります。

※2太枠部分の製品仕上り寸法は、221cmとなります。

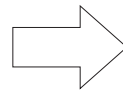
※製品の特性上、仕上り寸法は若干の誤差が生じますのでご了承ください。

お手入れ方法

- ほこりはハンディモップや乾いた布で拭きとってください。
 - 付着した汚れは布などで水洗い、または浴室用中性洗剤で洗うようにしてください。
- ※塩素系カビ取り剤などのご使用はお止めください。
- ※ヘッドボックスの中へ水を入れることはお止めください。

ご注文方法

- ①商品名をご指定ください。
- ②品番をご指定ください。
- ③製品サイズ（巾と高さ）をご指定ください。
製品幅は5mm単位で、製品高さは「価格表の仕上り寸法」でご指定ください。
※製品の特性上、仕上り寸法は若干の誤差が生じますのでご了承ください。
- ④操作位置をご指定ください。
※高窓等、製品高さよりも高い位置に取り付ける場合は、別途操作コード長さを10mm単位でご指定ください。
- ⑤台数をご指定ください。
複数台を並べて取り付ける場合は「連窓（れんそう）」とご指定ください。
- ⑥必要に応じてオプションをご指定ください。



- ①例) 木調ブラインド
- ②例) 62000W
- ③例) 幅1005mm×高さ1220mm
- ④例) 右操作と左操作
- ⑤例) 2台、連窓
- ⑥例) ブラケットスペーサー12 4個

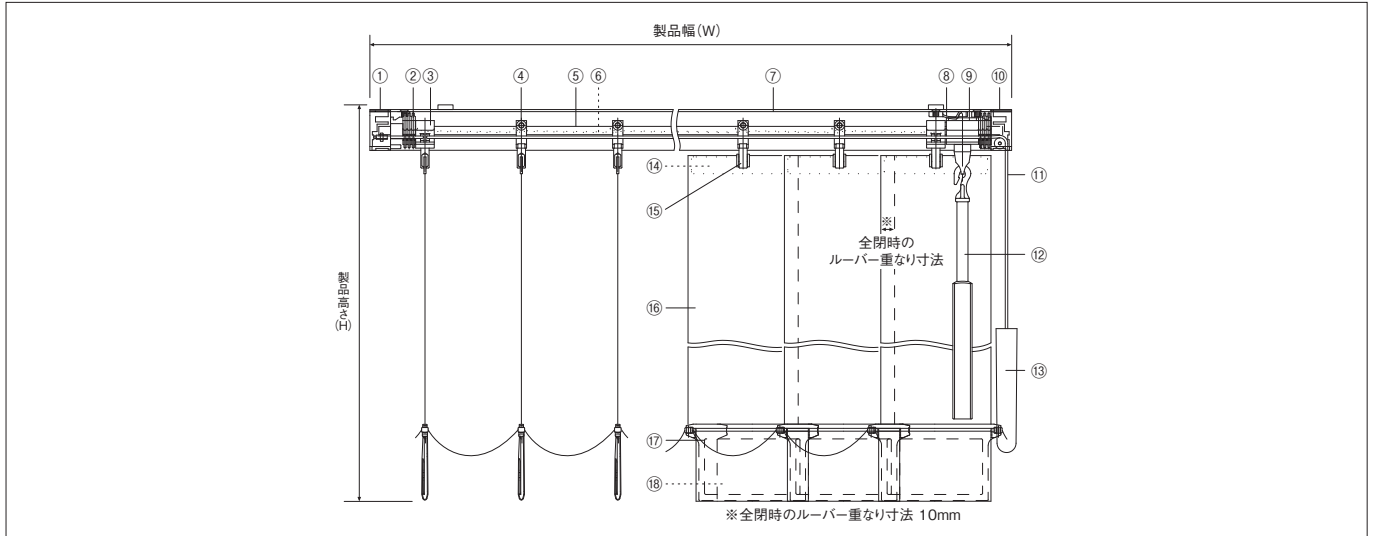
バーチカルブラインド取扱説明

標準タイプ製作可能寸法 (単位mm)

	片開き／両開き
幅 (W)	300～4000mm
高さ (H)	500～3000mm

- ※ 製品幅が長い場合、マンション等、エレベーターを使つての運搬、狭い廊下を運搬することができないケースがありますので、あらかじめご確認いただきますようお願いいたします。
- ※ 幅、高さともに10mm単位での製作となります。
- ※ 連窓片開きの場合、片開き1台につき最大幅は4000mmまでとなります。

標準タイプ構造図 (単位mm)



部品名	材質
① Uターン側サイドカバー	樹脂成形品
② ロッドサポート	樹脂成形品
③ トップランナー	樹脂成形品
④ ランナー	樹脂成形品
⑤ チルトロッド	アルミ押し出し型材
⑥ スペーサーリンク	樹脂成形品
⑦ ヘッドレール	アルミ押し出し型材
⑧ エンドストップ	樹脂成形品
⑨ ギアケース	樹脂成形品

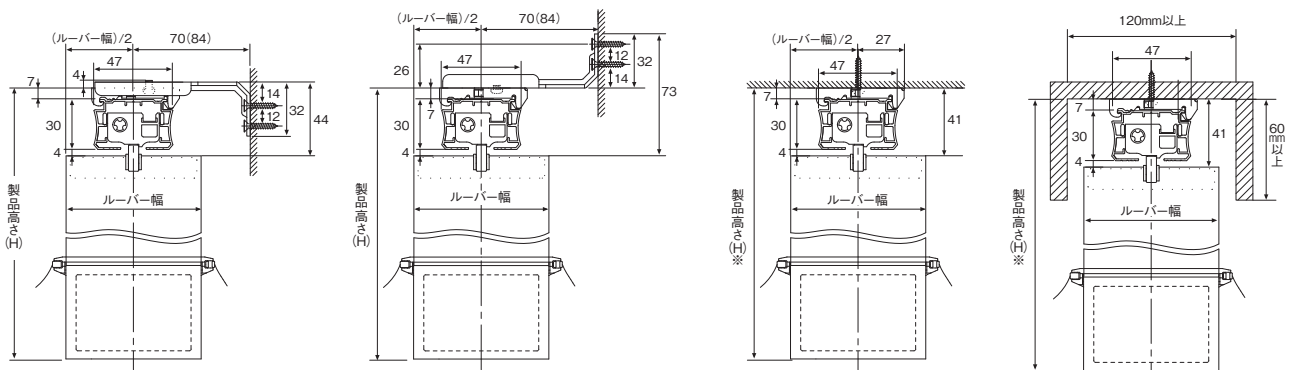
部品名	材質
⑩ 操作サイドカバー	樹脂成形品
⑪ ドライブコード	化学繊維
⑫ 操作ボタン	アルミ押し出し型材、樹脂成形品
⑬ テンションウエイト	樹脂成形品、鋼板プレス成形品
⑭ ハンガー	樹脂成形品
⑮ ランナーフック	樹脂成形品
⑯ ルーバー	ポリエステル100%
⑰ ウェイトカバー	樹脂成形品
⑱ バランスウエイト	鋼板プレス成形品

製品重量の目安

製品幅 × 製品高さ	重量
2000mm × 2000mm	3.8kg

側面図 (単位mm) 標準タイプ・レールジョイント仕様共通

※ 製品高さ：ブラケット上面からルーバー下部まで（正面付L金具の厚みは含みません）。



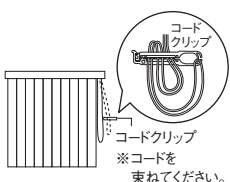
正面付け（正面付L金具使用）
※ 正面付L金具の出長は2段階の調整ができます。

天井付け
（天井付ワンタッチブラケット使用）

カーテンボックスの内側に
取り付ける場合

※ 天井直付けの場合、製品高さはブラケット厚みの7mm分短くなります。

コードクリップの取り付け



コードやチェーンを束ねる部品です。
子供の手の届かない位置で束ねることにより事故を防止する効果があります。

※コードを束ねてください。

警告

コードやチェーンが体にまきついたり、引っかかるようなことをしないでください。事故の恐れがあります。



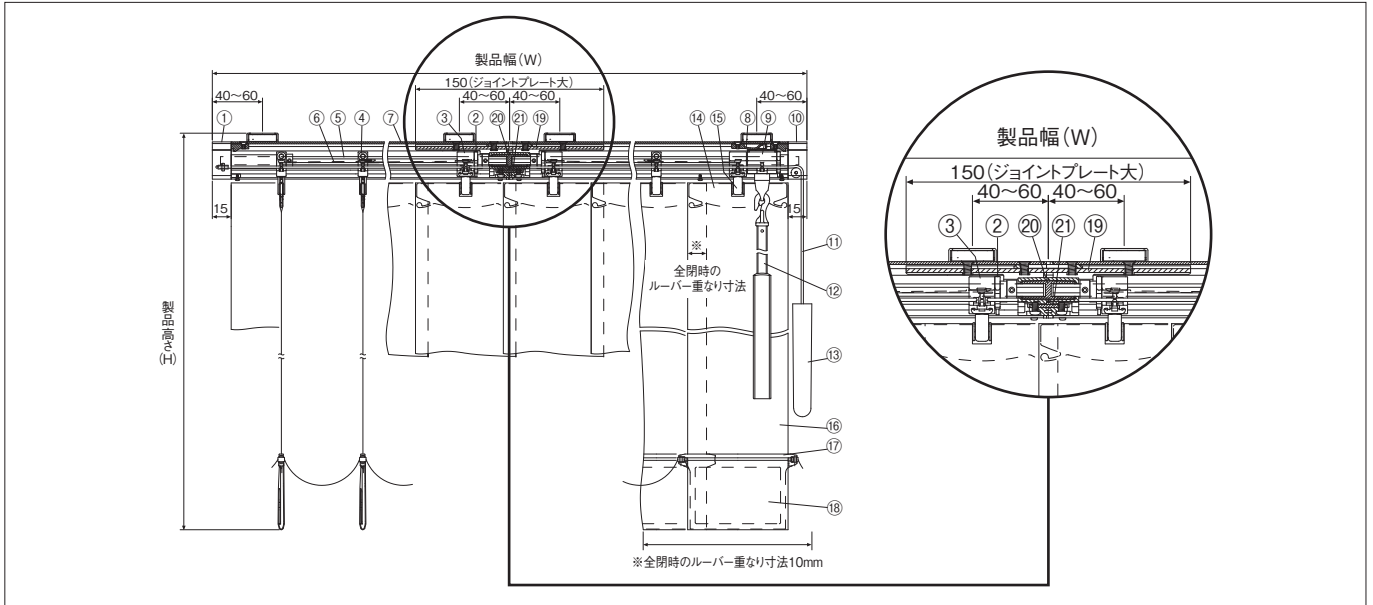
一般社団法人 日本インテリアファブリックス協会

レールジョイント仕様製作可能寸法 (単位:mm)

両開きのみ	
幅 (W)	2010~5000mm
高さ (H)	500~3000mm

※ヘッドレールが2本に分割された仕様で施工現場でジョイントすることができます。
高層階のマンションやビルなどエレベーターを使って1本物の長いヘッドレールが
選べなかった場所でも簡単に搬入・施工が可能です。
※幅、高さともに10mm単位での製作となります。

レールジョイント仕様構造図 (単位:mm)



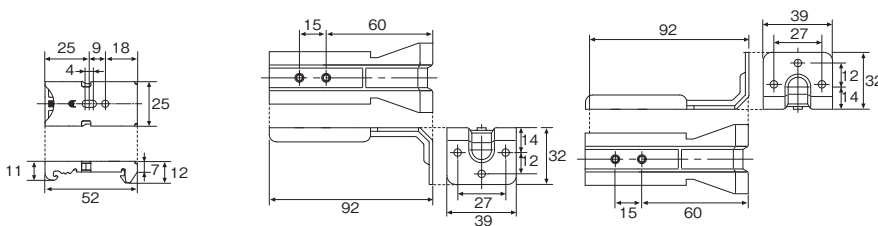
部品名	材質
①~⑩	P.155参照
⑱ ジョイントプレート大	銅板プレス成形品

部品名	材質
⑳ シャフトジョイント	樹脂成形品
㉑ ジョイントプレート小	銅板プレス成形品

製品重量の目安

製品幅 × 製品高さ	重量
2010mm × 2000mm	3.92kg

ブラケット寸法図 (単位:mm) 標準タイプ・レールジョイント仕様共通



天井付ワンタッチブラケット
(シルバー)

正面付L金具
(レールカラーと同色になります。)

標準タイプ必要個数

製品幅 (W)	個数
300~1200mm	2個
1210~2400mm	3個
2410~4000mm	4個

レールジョイント仕様必要個数

製品幅 (W)	個数
2010~3000mm	4個
3010~5000mm	6個

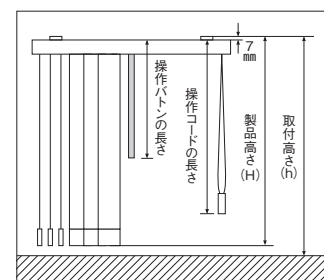
操作ボタン・コードの長さ

操作コードの長さ

製品高さ (H) または 取付高さ (h)	操作コードの長さ
500~1000mm	製品高さ (H) または 取付高さ (h) と同じ
1010~1600mm	製品高さ (H) - 200mm または 取付高さ (h) - 200mm
1610~2000mm	製品高さ (H) - 400mm または 取付高さ (h) - 400mm
2010~3000mm	製品高さ (H) - 600mm または 取付高さ (h) - 600mm

操作ボタンの長さ

製品高さ (H) または 取付高さ (h)	操作ボタンの長さ
500~1600mm	300mm
1610~2000mm	600mm
2010~2300mm	900mm
2310~2600mm	1200mm
2610~2900mm	1500mm
2910~3000mm	1800mm



※ 取付高さ (h) のご指定がない場合、製品高さ (H) によって操作ボタン・コードの長さが決まります。

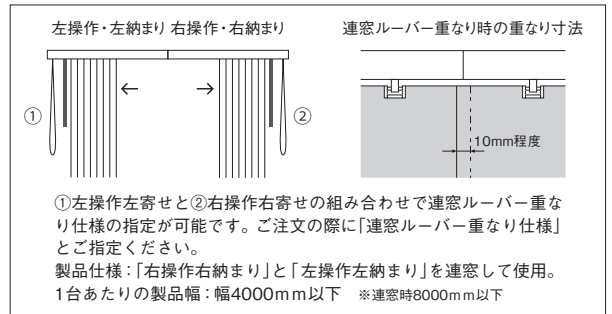
取付高さ：ブラケット上面から床まで
製品高さ：ブラケット上面からルーバー下部まで
(正面付L金具の厚みは含まれません)
操作ボタン長さ：ヘッドレール上面からボタン下部まで
操作コード長さ：ヘッドレール上面からテンション
ウエイト下部まで

納まり形態

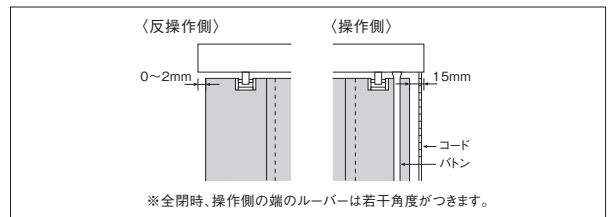
片開き		
ルーバー納まり位置	操作位置	
左納まり	左操作	<p>左操作左寄せ 連窓ルーバー重なり対応可能</p>
	右操作	<p>右操作左寄せ ※ドライブコードによる開閉操作を行うと、ルーバーとともに操作ボタンも動きます。</p>
右納まり	左操作	<p>左操作右寄せ ※ドライブコードによる開閉操作を行うと、ルーバーとともに操作ボタンも動きます。</p>
	右操作	<p>右操作右寄せ 連窓ルーバー重なり対応可能</p>

両開き・レールジョイント仕様(両開き)		
ルーバー納まり位置	操作位置	
両側納まり	左操作	
	右操作	

ドライブコードによる開閉のほか、操作ボタンによる直接の開閉操作も可能です。
 ※取付高さが3010mm以上の場合、操作ボタンでの開閉はできません。
 ルーバーの角度調節のみとなります。

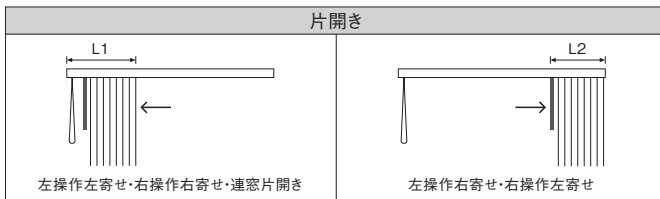


両端部の隙間寸法



たたみ代寸法 (単位:mm)

寸法計算式は目安としてご活用ください。 L1: 操作側のたたみ代寸法 L2: 反操作側のたたみ代寸法

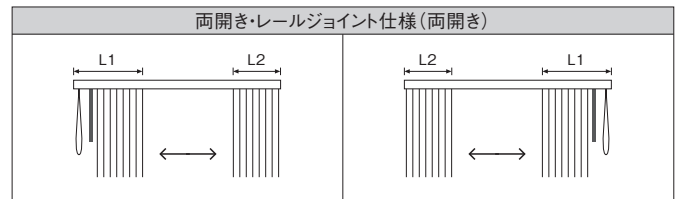


たたみ代計算式

操作タイプ	たたみ方向	操作側 (L1)	反操作側 (L2)
片開き	操作側	$(7.5 \times W / 90) + 70$	$(7.5 \times W / 90) + 55$
	反操作側	$(7.5 \times W / 90) + 70$	-

たたみ代寸法目安

操作タイプ	製品幅	1200	1600	2000	2400	2800	3200	3600	4000
		片開き	L1	170	205	240	270	305	340
	L2	155	190	225	255	290	325	355	390
連窓片開き	L1	170	205	240	270	305	340	370	405
	L2	210	245	280	310	345	380	410	445



たたみ代計算式

操作タイプ	たたみ方向	操作側 (L1)	反操作側 (L2)
両開き	操作側	$(7.5 \times W / 180) + 70$	$(7.5 \times W / 180) + 55$
	反操作側	$(7.5 \times W / 180) + 70$	$(7.5 \times W / 180) + 70$

たたみ代寸法目安

操作タイプ	製品幅	1200	1600	2000	2400	2800	3200	3600	4000	4400	4800	5000
		両開き	L1	120	140	155	170	190	205	220	240	-
L2	105		125	140	155	175	190	205	225	-	-	-
両開きジョイント	L1	-	-	155	170	190	205	220	240	255	270	280
	L2	-	-	155	170	190	205	220	240	255	270	280

操作方法

■ ルーバーの角度調節(回転)

操作ボタンを回転させて調節してください。

※ルーバーの角度が不揃いの場合、いったん全ルーバーを全閉状態にした後に再度操作ボタンを回転させると正常な位置に戻ります。

■ ルーバーの開閉(ドライブコード操作)

① 操作ボタンを回転させ、ルーバーをヘッドレールに対し直角に調節してください。

② ドライブコードを下方向へ引き、止めたい位置で手を離してください。

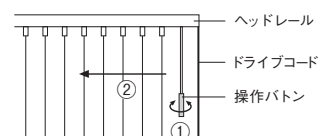
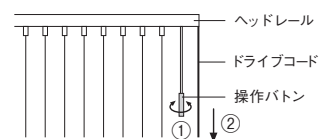
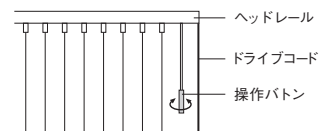
※ドライブコードはゆっくりと引てください。ドライブコードを強い力で引くと、ルーバーが勢よく動くため、ルーバーにバラつきが生じ、キレイにたたみ込めなくなります。また、操作ボタンがスライドする時には振れが発生し、窓ガラスや壁を傷つける場合がありますのでご注意ください。

■ ルーバーの開閉(ボタン操作) ※製品取付高さ3010mm以上ではボタン操作によるルーバーの開閉ができません。

① 操作ボタンを回転させ、ルーバーをヘッドレールに対し直角に調節してください。

② 操作ボタンをスライドさせ、止めたい位置で手を離してください。

※操作ボタンはゆっくりとスライドさせてください。操作ボタンを強い力でスライドすると、ルーバーが勢よく動くため、ルーバーにバラつきが生じ、キレイにたたみ込めなくなります。※ルーバーがたたみ込まれている状態でのボタン操作は行わないでください。



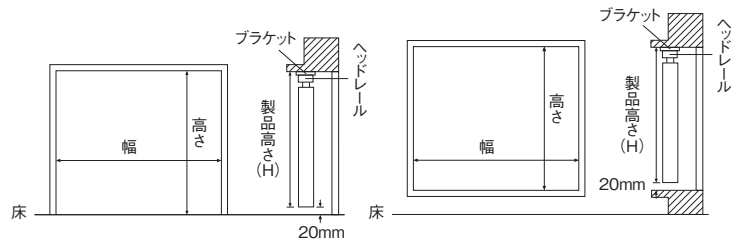
注意 故障の原因になりますので、ルーバーの開閉操作は必ずルーバーがヘッドレールに対して直角の状態で行なってください。

採寸方法

天井付け（窓枠の内側に取り付ける場合）

- 幅は窓枠の内側寸法から10mm程度差し引いてください。
- 高さは窓枠の内側寸法から20mm程度差し引いてください。
- カーテンボックスの内側に取り付ける場合、幅はボックスの内側寸法から10mm程度差し引いてください。高さはボックスの内側上部から床までの寸法より20mm程度差し引いてください。

※天井直付けの場合、製品高さはブラケット厚みの7mm分短くなります。

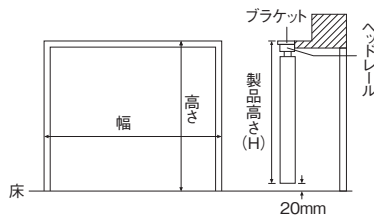


上記の場合、操作ボタン・コードの長さはP.156でご確認ください。

正面付け（窓枠の外側に取り付ける場合）

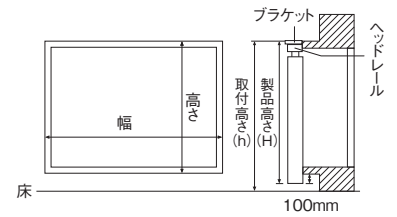
掃き出し窓

- 幅は窓枠の外側寸法を製品サイズとしてください。窓枠より大きく取り付ける場合は窓枠の外側寸法に、両サイド100mm以上長くしてください。
- 高さは製品取付位置から床までの寸法より20mm程度差し引いてください。



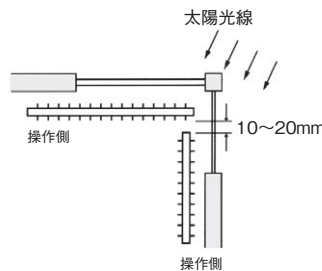
腰高窓

- 幅は窓枠の外側寸法を製品サイズとしてください。窓枠より大きく取り付ける場合は窓枠の外側寸法に、両サイド100mm以上長くしてください。
- 高さは製品取付位置から窓枠最下部までの寸法より100mm程度長くしてください。
- 取付高さをご指定ください。取付高さのご指定のない場合は操作ボタンおよびコードが短い場合がありますのでご注意ください。



コーナーに取り付ける場合

日差しが入る側の製品幅が長くなるようにしてください。



ご注文方法

- ① 商品名をご指定ください。
- ② 品番をご指定ください。
- ③ 製品サイズ（巾、高さ）を10mm単位でご指定ください。
※製品高さはブラケットの上面から下部までとなります。（正面付L金具の厚みは含みません。）
※天井直付の場合、製品高さはブラケットの厚み7mm分短くなります。
詳しくはP.155の「側面図」をご覧ください。
- ④ 取付高さをご指定ください。（※ブラケットの上面から床までの高さ）
※取付高さは操作側の高さをご指定ください。
※取付高さのご指定がない場合、製品高さによって操作ボタン・コードの長さが決まります。
詳しくはP.156の「操作ボタン・コードの長さ」をご覧ください。
- ⑤ 取付方法をご指定ください。
・天井付け（ブラケット付け） ・正面付け（ブラケット付け） ・天井直付（直付け）
- ⑥ ①レールタイプ、②開き方、③操作位置をご指定ください。

- ①例) パーチカルブラインド
- ②例) 62000V
- ③例) 幅4000mm×高さ2000mm
- ④例) 取付高さ2020mm
- ⑤例) 天井付け（ブラケット付け）
- ⑥例) レールジョイント仕様
両開き／右操作

①	標準タイプ			レールジョイント仕様
②	片開き	両開き	連窓片開き	両開き
③	右操作右寄せ	右操作	右操作右寄せ	右操作
	右操作左寄せ	左操作	左操作左寄せ	左操作
	左操作左寄せ			
	左操作右寄せ			

※レールジョイント仕様は、両開きのみとなります。

- ⑦ 部品色をご指定ください。（ホワイト、ブラウン）
ご指定がない場合はホワイトとなります。
- ⑧ 台数をご指定ください。

※「連窓片開き」の場合、操作位置は、「右操作右寄せ」と「左操作左寄せ」の両方をご指定ください。

- ⑦例) ホワイト
- ⑧例) 1台

カテゴリ	SALA 見本帳掲載頁	品番	価格 (円/m ²)	価格 (円/m)	巾 (cm)	ヨコ使い		リピート (cm)		組成		防炎ラベル表示	取扱い表示	生産国	備考	
						●	○	タテ	ヨコ	タテ	ヨコ					
ナチュラル	11	LS-62001	3,930	11,800	300	●	300.0	—	—	ポリエステル100%		—	リ-30	トルコ製	ウォッシュャブル	
	13	LS-62002・62003	3,110	9,200	295	●	—	9.0	—	ポリエステル100%		—	リ-30	トルコ製	ウォッシュャブル	
	14	LS-62004・62005	4,200	6,300	150		—	—	—	ポリエステル100%		(イ)	リ-30	日本製	ウォッシュャブル	
	15	LS-62006	3,460	10,400	300	●	—	7.5	—	ポリエステル100%		—	リ-30	トルコ製	ウォッシュャブル・UV	
	17	LS-62007・62008	3,460	10,400	300	●	—	—	—	ポリエステル100%	ポリエステル81% リネン19%	—	リ-30	トルコ製	ウォッシュャブル	
	18	LS-62009～62012	3,330	5,000	150		—	—	—	ポリエステル100%		(イ)	リ-30	日本製	ウォッシュャブル	
	19	LS-62013・62014	5,200	7,800	150		46.5	37.5	—	ポリエステル100%		(イ)	リ-30	日本製	ウォッシュャブル	
	20	LS-62015・62016	3,730	5,600	148		49.5	49.5	—	ポリエステル100%		—	リ-30	日本製	ウォッシュャブル	
	21	LS-62017・62018	3,730	5,600	150		39.0	30.0	—	ポリエステル100%		(イ)	リ-30	日本製	ウォッシュャブル	
	22	LS-62019・62020	5,000	7,500	150		10.2	12.6	—	ポリエステル100%		—	リ-30	日本製	ウォッシュャブル	
	23	LS-62021	4,530	13,600	300	●	19.3	33.3	—	ポリエステル100%		—	リ-30	トルコ製	ウォッシュャブル・遮熱	
	24	LS-62022・62023	4,000	6,000	150		32.2	25.0	—	ポリエステル100%		—	リ-30	日本製	ウォッシュャブル	
	25	LS-62024～62026	3,660	5,500	150		—	—	—	ポリエステル100%	ポリエステル71% アクリル17% 綿12%	—	リ-30	日本製	ウォッシュャブル	
	26	LS-62027・62028	2,930	4,400	150		34.0	—	—	ポリエステル100%	ポリエステル32.8% アクリル20.6% 綿46.6%	—	リ-30	日本製	ウォッシュャブル	
	27	LS-62029	3,500	3,500	100		—	10.0	—	ポリエステル100%		—	リ-30	日本製	ウォッシュャブル	
	28	LS-62030～62032	3,000	4,500	150		—	25.0	—	ポリエステル100%		(イ)	リ-30	日本製	ウォッシュャブル	
	29	LS-62033～62035	3,510	5,200	148		15.8	7.0	—	ポリエステル100%		(イ)	リ-30	日本製	ウォッシュャブル	
	30	LS-62036～62039	3,000	4,500	150		—	30.0	—	ポリエステル100%		(イ)	リ-30	日本製	遮光・ウォッシュャブル	
	カジュアル	35	LS-62040～62042	4,800	7,200	150		2.0	2.0	—	ポリエステル100%		—	リ-30	日本製	ウォッシュャブル
		37	LS-62043・62044	3,800	11,400	300	●	300.0	21.5	—	ポリエステル100%		—	リ-30	トルコ製	ウォッシュャブル
		39	LS-62045・62046	3,200	4,800	150		60.5	50.0	—	ポリエステル100%		(イ)	リ-30	日本製	遮光・ウォッシュャブル
		41	LS-62047・62048	4,000	6,000	150		37.5	50.0	—	ポリエステル100%		(イ)	リ-30	日本製	ウォッシュャブル
		43	LS-62049・62050	2,800	4,200	150		41.0	50.0	—	ポリエステル100%	ポリエステル78% アクリル12% 綿10%	—	リ-30	日本製	ウォッシュャブル
		44	LS-62051～62053	3,300	3,300	100		30.3	20.0	—	ポリエステル100%	ポリエステル50% アクリル50%	—	リ-30	日本製	ウォッシュャブル
		45	LS-62054・62055	3,200	4,800	150		6.0	25.0	—	ポリエステル100%		—	リ-30	日本製	ウォッシュャブル
	モダン	46	LS-62056～62061	2,800	4,200	150		—	—	—	ポリエステル100%		—	リ-30	日本製	遮光・ウォッシュャブル
		49	LS-62062	4,000	12,000	300	●	—	6.0	—	ポリエステル100%		—	リ-30	トルコ製	ウォッシュャブル
		51	LS-62063	4,600	13,800	300	●	58.0	65.0	—	ポリエステル100%		—	リ-30	トルコ製	ウォッシュャブル
		52	LS-62064	3,460	10,400	300	●	300.0	90.0	—	ポリエステル100%		—	リ-30	トルコ製	ウォッシュャブル
		53	LS-62065・62066	5,300	5,300	100		63.0	25.0	—	ポリエステル100%		—	リ-30	日本製	ウォッシュャブル
55		LS-62067・62068	4,200	6,300	150		59.4	30.0	—	ポリエステル100%		(イ)	リ-30	日本製	遮光・ウォッシュャブル	
56		LS-62069・62070	5,000	5,000	100		50.5	33.3	—	ポリエステル100%		—	リ-30	日本製	ウォッシュャブル	
57		LS-62071・62072	4,340	6,250	144		29.5	24.0	—	ポリエステル100%	ポリエステル94.6% レーヨン5.4%	—	リ-30	日本製	ウォッシュャブル	
58		LS-62073・62074	4,600	6,900	150		26.4	25.2	—	ポリエステル100%		—	リ-30	日本製	ウォッシュャブル	
59		LS-62075・62076	5,670	8,000	141		29.7	23.5	—	ポリエステル100%		—	リ-30	日本製	ウォッシュャブル	
60		LS-62077・62078	4,000	6,000	150		51.5	50.0	—	ポリエステル100%		(イ)	リ-30	日本製	ウォッシュャブル	
61		LS-62079・62080	4,100	4,100	100		33.3	50.0	—	ポリエステル100%		—	リ-30	日本製	ウォッシュャブル	
62		LS-62081・62082	5,250	6,300	120		—	—	—	ポリエステル100%		(イ)	リ-30	日本製	ウォッシュャブル	
エレガンスクラシック	65	LS-62083	3,170	9,200	290	●	290.0	5.5	—	ポリエステル100%		—	リ-30	トルコ製	ウォッシュャブル	
	66	LS-62084・62085	4,330	6,500	150		52.0	37.5	—	ポリエステル100%		—	リ-30	日本製	ウォッシュャブル	
	67	LS-62086	4,660	14,000	300	●	—	—	—	ポリエステル100%		—	リ-30	トルコ製	ウォッシュャブル	
	68	LS-62087・62088	5,610	7,800	139		65.5	69.5	—	ポリエステル100%	ポリエステル87% レーヨン13%	—	リ-30	日本製	ウォッシュャブル	
	69	LS-62089	5,170	14,500	280	●	280.0	16.4	—	ポリエステル100%		—	リ-30	トルコ製	ウォッシュャブル	
	70	LS-62090・62091	4,740	6,600	139		26.0	23.2	—	ポリエステル100%		—	リ-30	日本製	ウォッシュャブル	

※ UV…UVカット効果70%以上

品番	形状	状態	記憶	スタイル名																																			
				S01	11	12	13	14	15	16	17	18	19	20	25	26	27	28	29	30	32	40	43	50	51	56	57	60	63	64	65	67	68	69	91	92	93		
				ロールソフト	ロールソフト(サイドボダー)	センタークロス	クロスオーバー	共生地フリル	共生地フリル	共生地フリル	共生地フリル	共生地フリル	共生地フリル	共生地フリル	共生地フリル	共生地フリル	共生地フリル	共生地フリル	共生地フリル	共生地フリル	共生地フリル	共生地フリル	共生地フリル	共生地フリル	共生地フリル	共生地フリル	共生地フリル	共生地フリル	共生地フリル	共生地フリル	共生地フリル	共生地フリル	共生地フリル	共生地フリル	共生地フリル	共生地フリル	共生地フリル	共生地フリル	
LS-62001																																							
LS-62002・62003																												●		●									
LS-62004・62005	■	■	●																									●	●	●	●	●	●	●	●	●	●	●	
LS-62006																																							
LS-62007・62008																																							
LS-62009~62012	■	■	●																									●	●	●	●	●	●	●	●	●	●	●	●
LS-62013・62014	■	■																										●		●		●	●	●	●	●	●	●	
LS-62015・62016	■	■	●																									●	●	●	●	●	●	●	●	●	●	●	●
LS-62017・62018	■	■	●																									●	●	●	●	●	●	●	●	●	●	●	●
LS-62019・62020	■	■																										●		●		●	●	●	●	●	●	●	●
LS-62021	■	■																																					
LS-62022・62023	■	■	●																									●	●	●	●	●	●	●	●	●	●	●	●
LS-62024~62026			●																									●	●	●	●	●	●	●	●	●	●	●	●
LS-62027・62028																																							
LS-62029	■	■																																					
LS-62030~62032	■	■	●																									●	●	●	●	●	●	●	●	●	●	●	●
LS-62033~62035	■	■	●																									●	●	●	●	●	●	●	●	●	●	●	●
LS-62036~62039	■	■	●																									●	●	●	●	●	●	●	●	●	●	●	●
LS-62040~62042	■	■	●																									●	●	●	●	●	●	●	●	●	●	●	●
LS-62043・62044	■	■																									●		●		●	●							
LS-62045・62046	■	■	●																									●	●	●	●	●	●	●	●	●	●	●	●
LS-62047・62048	■	■	●																									●	●	●	●	●	●	●	●	●	●	●	●
LS-62049・62050																																							
LS-62051~62053	■	■																																					
LS-62054・62055	■	■	●																									●	●	●	●	●	●	●	●	●	●	●	●
LS-62056~62061	■	■	●																									●	●	●	●	●	●	●	●	●	●	●	●
LS-62062																																							
LS-62063																																							
LS-62064	■	■																										●		●		●	●						
LS-62065・62066	■	■																										●	●	●	●	●	●	●	●	●	●	●	●
LS-62067・62068	■	■	●																									●	●	●	●	●	●	●	●	●	●	●	●
LS-62069・62070	■	■	●																									●	●	●	●	●	●	●	●	●	●	●	●
LS-62071・62072	■	■																										●	●	●	●	●	●	●	●	●	●	●	●
LS-62073・62074	■	■	●																									●	●	●	●	●	●	●	●	●	●	●	●
LS-62075・62076	■	■	●																									●	●	●	●	●	●	●	●	●	●	●	●
LS-62077・62078	■	■	●																									●	●	●	●	●	●	●	●	●	●	●	●
LS-62079・62080	■	■	●																									●	●	●	●	●	●	●	●	●	●	●	●
LS-62081・62082		■																																					
LS-62083	■																																						
LS-62084・62085	■	■	●																									●	●	●	●	●	●	●	●	●	●	●	●
LS-62086	■	■																																					
LS-62087・62088	■	■																																					
LS-62089	■																																						
LS-62090・62091	■	■																										●	●	●	●	●	●	●	●	●	●	●	●

可能スタイル一覧

カテゴリー	SALA 見本帳掲載頁	品番	価格 (円/m ²)	価格 (円/m)	巾 (cm)	ヨコ使い		組 成	防炎 ラベル 表示	取 扱 い 表 示	生 産 国	備 考			
						リ ピ ー ト (cm)	タテ						ヨコ	タテ	ヨコ
エレガンスクラシック	71	LS-62092・62093	5,100	5,100	100	41.0	50.0	ポリエステル100%	—	リ-30	日本製	ウォッシュابل			
	72	LS-62094・62095	6,000	6,000	100	47.0	33.3	ポリエステル100%	—	リ-30	日本製	ウォッシュابل			
	73	LS-62096・62097	4,800	4,800	100	39.5	33.3	ポリエステル100%	—	リ-30	日本製	ウォッシュابل			
	74	LS-62098・62099	4,500	6,750	150	31.0	25.0	ポリエステル100%	(イ)	リ-30	日本製	ウォッシュابل			
	75	LS-62100・62101	5,060	7,600	150	33.1	25.0	ポリエステル100%	—	リ-30	日本製	ウォッシュابل			
	76	LS-62102・62103	4,000	6,000	150	33.5	30.0	ポリエステル100%	(イ)	リ-30	日本製	ウォッシュابل			
	77	LS-62104・62105	4,130	6,200	150	37.5	50.0	ポリエステル100%	—	リ-30	日本製	ウォッシュابل			
	78	LS-62106・62107	3,910	5,800	148	15.0	14.8	ポリエステル100%	(イ)	リ-30	日本製	ウォッシュابل			
	79	LS-62108・62109	3,600	5,400	150	41.0	25.0	ポリエステル100%	(イ)	リ-30	日本製	エアリフレ・抗菌・ウォッシュابل			
	80	LS-62110・62111	3,500	3,500	100	38.5	33.0	ポリエステル100%	—	リ-30	日本製	ウォッシュابل			
	81	LS-62112・62113	3,730	5,600	150	32.6	25.0	ポリエステル100%	—	リ-30	日本製	ウォッシュابل			
	83	LS-62114・62115	6,560	8,800	134	38.6	33.5	ポリエステル100%	—	リ-30	日本製	ウォッシュابل			
	85	LS-62116・62117	4,700	4,800	102	21.4	34.0	ポリエステル100%	ポリエステル92.6% レーヨン7.4%	—	リ-30	日本製	ウォッシュابل		
	87	LS-62118・62119	5,100	5,100	100	59.5	50.0	ポリエステル100%	—	リ-30	日本製	ウォッシュابل			
	88	LS-62120	6,000	8,400	140	37.5	17.5	ポリエステル100%	—	リ-30	日本製	ウォッシュابل			
	89	LS-62121・62122	4,800	4,800	100	27.2	33.2	ポリエステル100%	(イ)	リ-30	日本製	ウォッシュابل			
	90	LS-62123・62124	4,130	6,200	150	34.8	25.0	ポリエステル100%	(イ)	リ-30	日本製	ウォッシュابل			
	91	LS-62125・62126	4,200	4,200	100	32.5	25.0	ポリエステル100%	—	リ-30	日本製	ウォッシュابل			
92	LS-62127	4,100	4,100	100	39.5	33.0	ポリエステル100%	—	リ-30	日本製	ウォッシュابل				
プレーン	98	LS-62128～62139	3,800	5,700	150	—	—	ポリエステル100%	(イ)	リ-30	日本製	ウォッシュابل			
	102	LS-62140～62143	2,800	4,200	150	—	—	ポリエステル100%	(イ)	リ-30	日本製	ウォッシュابل			
	103	LS-62144～62149	4,200	6,300	150	—	—	ポリエステル100%	(イ)	リ-30	日本製	ウォッシュابل			
	105	LS-62150～62153	3,460	5,200	150	—	—	ポリエステル100%	(イ)	リ-30	日本製	ウォッシュابل			
	107	LS-62154～62159	3,400	5,100	150	—	—	ポリエステル100%	(イ)	リ-30	日本製	ウォッシュابل			
	109	LS-62160～62165	3,530	5,300	150	—	—	ポリエステル100%	(イ)	リ-30	日本製	ウォッシュابل			
	111	LS-62166～62169	3,460	5,200	150	—	—	ポリエステル100%	(イ)	リ-30	日本製	ウォッシュابل			
112	LS-62170～62172	3,330	5,000	150	—	—	ポリエステル100%	(イ)	リ-30	日本製	ウォッシュابل				
113	LS-62173～62184	3,000	4,500	150	—	—	ポリエステル100%	(イ)	リ-30	日本製	ウォッシュابل				
117	LS-62185～62193	2,530	3,800	150	—	—	ポリエステル100%	(イ)	リ-30	日本製	遮光・ウォッシュابل				
和	123	LS-62194・62195	5,000	5,000	100	56.0	50.0	ポリエステル100%	—	リ-30	日本製	ウォッシュابل			
	124	LS-62196	3,900	3,900	100	40.0	33.0	ポリエステル100%	アクリル78% ポリエステル22%	—	リ-30	日本製	ウォッシュابل		
	125	LS-62197・62198	5,300	5,300	100	49.5	50.0	ポリエステル100%	—	リ-30	日本製	ウォッシュابل			
	126	LS-62199・62200	4,600	4,600	100	20.0	33.3	ポリエステル100%	ポリエステル98% レーヨン2%	—	リ-30	日本製	ウォッシュابل		
	127	LS-62201・62202	4,200	4,200	100	38.0	33.3	ポリエステル100%	—	リ-30	日本製	ウォッシュابل			
	128	LS-62203・62204	4,000	4,000	100	27.5	25.0	ポリエステル100%	—	リ-30	日本製	ウォッシュابل			
	129	LS-62205・62206	3,400	3,400	100	40.0	33.3	ポリエステル100%	ポリエステル95.7% レーヨン4.3%	—	リ-30	日本製	ウォッシュابل		
	130	LS-62207・62208	3,240	4,800	148	24.0	14.8	ポリエステル100%	(イ)	リ-30	日本製	ウォッシュابل			
	131	LS-62209・62210	3,260	4,900	150	35.0	30.0	ポリエステル100%	—	リ-30	日本製	ウォッシュابل			
	132	LS-62211～62213	3,660	5,500	150	24.0	15.0	ポリエステル100%	(イ)	リ-30	日本製	エアリフレ・抗菌・ウォッシュابل			
	133	LS-62214・62215	3,400	3,400	100	39.0	32.7	ポリエステル100%	—	リ-30	日本製	ウォッシュابل			
134	LS-62216・62217	2,810	4,200	149	17.5	14.9	ポリエステル100%	—	リ-30	日本製	ウォッシュابل				
遮光	137	LS-62218・62219	4,800	7,200	150	48.5	50.0	ポリエステル100%	—	リ-30	日本製	遮光・ウォッシュابل			
	139	LS-62220・62221	5,300	5,300	100	59.0	50.2	ポリエステル100%	—	リ-30	日本製	遮光・ウォッシュابل			
	140	LS-62222～62224	4,650	6,700	144	37.2	48.0	ポリエステル100%	ポリエステル99.1% レーヨン0.9%	—	リ-30	日本製	遮光・ウォッシュابل		

品番	形状	状態	記憶	スタイル名																																	
				S01	11	12	13	14	15	16	17	18	19	20	25	26	27	28	29	30	32	40	43	50	51	56	57	60	63	64	65	67	68	69	91	92	93
				ロールソフト	ロールソフト(サイドボダー)	センタークロス	クロスオーバー	共生地フリル	共生地フリル	共生地フリル	共生地フリル	共生地フリル	共生地フリル	共生地フリル	共生地フリル	共生地フリル	共生地フリル	共生地フリル	共生地フリル	共生地フリル	共生地フリル	共生地フリル	共生地フリル	共生地フリル	共生地フリル	共生地フリル	共生地フリル	共生地フリル	共生地フリル	共生地フリル	共生地フリル	共生地フリル	共生地フリル	共生地フリル	共生地フリル	共生地フリル	共生地フリル
LS-62092・62093	■	■	●																																		
LS-62094・62095	■	■	●																																		
LS-62096・62097	■	■	●																																		
LS-62098・62099	■	■	●																																		
LS-62100・62101	■	■	●																																		
LS-62102・62103	■	■	●																																		
LS-62104・62105	■	■	●																																		
LS-62106・62107	■	■	●																																		
LS-62108・62109	■	■	●																																		
LS-62110・62111	■	■	●																																		
LS-62112・62113	■	■	●																																		
LS-62114・62115	■	■	●																																		
LS-62116・62117	■	■	●																																		
LS-62118・62119	■	■	●																																		
LS-62120	■	■	●																																		
LS-62121・62122	■	■	●																																		
LS-62123・62124	■	■	●																																		
LS-62125・62126	■	■	●																																		
LS-62127	■	■	●																																		
LS-62128~62139	■	■	●																																		
LS-62140~62143	■	■	●																																		
LS-62144~62149	■	■	●																																		
LS-62150~62153	■	■	●																																		
LS-62154~62159	■	■	●																																		
LS-62160~62165	■	■	●																																		
LS-62166~62169	■	■	●																																		
LS-62170~62172	■	■	●																																		
LS-62173~62184	■	■	●	●																																	
LS-62185~62193	■	■	●	●																																	
LS-62194・62195	■	■	●																																		
LS-62196	■	■	●																																		
LS-62197・62198	■	■	●																																		
LS-62199・62200	■	■	●																																		
LS-62201・62202	■	■	●																																		
LS-62203・62204	■	■	●																																		
LS-62205・62206	■	■	●																																		
LS-62207・62208	■	■	●																																		
LS-62209・62210	■	■	●																																		
LS-62211~62213	■	■	●																																		
LS-62214・62215	■	■	●																																		
LS-62216・62217	■	■	●																																		
LS-62218・62219	■	■	●																																		
LS-62220・62221	■	■	●																																		
LS-62222~62224	■	■	●																																		

カテゴリー	SALA 見本帳掲載頁	品番	価格 (円/m ²)	価格 (円/m)	巾 (cm)	ヨコ使い		リピート (cm)		組成	防炎ラベル表示	取扱い表示	生産国	備考
						タテ	ヨコ	タテ	ヨコ					
遮光	142	LS-62225・62226	4,260	6,400	150	26.2	10.0	ポリエステル100%		(イ)	リ-30	日本製	遮光・ウォッシュャブル	
	143	LS-62227・62228	4,100	4,100	100	31.0	33.5	ポリエステル100%		—	リ-30	日本製	遮光・ウォッシュャブル	
	144	LS-62229・62230	5,000	5,000	100	41.0	25.0	ポリエステル100%		—	リ-30	日本製	遮光・ウォッシュャブル	
	145	LS-62231～62233	4,100	6,150	150	46.5	30.0	ポリエステル100%		(イ)	リ-30	日本製	遮光・ウォッシュャブル	
	146	LS-62234・62235	3,100	4,650	150	30.0	150.0	ポリエステル100%		—	リ-30	日本製	遮光・ウォッシュャブル	
	147	LS-62236～62238	3,660	5,500	150	16.7	15.0	ポリエステル100%		(イ)	リ-30	日本製	遮光・ウォッシュャブル	
	148	LS-62239・62240	3,000	4,500	150	61.0	50.0	ポリエステル100%		(イ)	リ-30	日本製	遮光・ウォッシュャブル	
	149	LS-62241・62242	3,460	5,200	150	—	25.0	ポリエステル100%		(イ)	リ-30	日本製	遮光・ウォッシュャブル	
	150	LS-62243～62250	3,500	5,250	150	30.3	13.6	ポリエステル100%		(イ)	リ-30	日本製	遮光・ウォッシュャブル	
	151	LS-62251・62252	3,200	4,800	150	63.5	50.0	ポリエステル100%		(イ)	リ-30	日本製	遮光・ウォッシュャブル	
	153	LS-62253・62254	3,100	4,650	150	26.0	13.6	ポリエステル100%		(イ)	リ-30	日本製	遮光・ウォッシュャブル	
	154	LS-62255・62256	4,130	6,200	150	40.0	30.0	ポリエステル100%		—	リ-30	日本製	遮光・ウォッシュャブル	
	155	LS-62257・62258	5,000	5,000	100	44.0	50.0	ポリエステル100%	ポリエステル94% レーヨン6%	—	リ-30	日本製	遮光・ウォッシュャブル	
	156	LS-62259・62260	5,600	5,600	100	49.5	50.0	ポリエステル100%		—	リ-30	日本製	遮光・ウォッシュャブル	
	157	LS-62261・62262	5,200	5,200	100	23.0	33.3	ポリエステル100%		—	リ-30	日本製	遮光・ウォッシュャブル	
	158	LS-62263・62264	5,200	5,200	100	38.0	32.8	ポリエステル100%		—	リ-30	日本製	遮光・ウォッシュャブル	
	159	LS-62265・62266	5,880	6,000	102	33.0	25.5	ポリエステル100%	ポリエステル98.5% ナイロン1.5%	—	リ-30	日本製	遮光・ウォッシュャブル	
	160	LS-62267・62268	3,000	3,000	100	60.5	50.0	ポリエステル100%		—	リ-30	日本製	遮光・ウォッシュャブル	
	161	LS-62269・62270	4,570	6,400	140	18.7	14.0	ポリエステル100%		—	リ-30	日本製	遮光・ウォッシュャブル	
	162	LS-62271・62272	4,140	5,800	147	41.0	49.0	ポリエステル100%	ポリエステル93% レーヨン7%	—	リ-30	日本製	遮光・ウォッシュャブル	
	163	LS-62273・62274	3,200	3,200	100	60.0	50.0	ポリエステル100%		(イ)	リ-30	日本製	遮光・ウォッシュャブル	
	164	LS-62275～62278	2,920	4,650	159	25.0	14.5	ポリエステル100%		(イ)	リ-30	日本製	遮光・エアリフレ・抗菌・ウォッシュャブル	
	165	LS-62279・62280	3,500	4,900	140	23.7	14.0	ポリエステル100%		(イ)	リ-30	日本製	遮光・ウォッシュャブル	
	166	LS-62281・62282	2,930	4,400	150	24.5	10.0	ポリエステル100%		(イ)	リ-30	日本製	遮光・ウォッシュャブル	
	167	LS-62283・62284	3,060	4,600	150	63.2	75.0	ポリエステル100%		(イ)	リ-30	日本製	遮光・ウォッシュャブル	
	168	LS-62285～62287	2,400	3,600	150	30.0	25.0	ポリエステル100%		(イ)	リ-30	日本製	遮光・ウォッシュャブル	
	169	LS-62288・62289	2,930	4,400	150	60.5	50.0	ポリエステル100%		—	リ-30	日本製	遮光・ウォッシュャブル	
	170	LS-62290・62291	2,400	3,600	150	60.0	50.0	ポリエステル100%		—	リ-30	日本製	遮光・ウォッシュャブル・蓄光	
	171	LS-62292～62295	2,660	4,000	150	5.2	—	ポリエステル100%		(イ)	リ-30	日本製	遮光・ウォッシュャブル	
	172	LS-62296～62298	3,600	5,400	150	—	—	ポリエステル100%		(イ)	リ-30	日本製	遮光・エアリフレ・抗菌・ウォッシュャブル	
	173	LS-62299・62300	3,400	5,100	150	—	—	ポリエステル100%		(イ)	リ-30	日本製	遮光・ウォッシュャブル・遮熱	
	174	LS-62301～62304	3,200	4,800	150	—	—	ポリエステル100%		(イ)	リ-30	日本製	遮光・ウォッシュャブル	
	175	LS-62305～62308	3,400	5,100	150	—	—	ポリエステル100%		(イ)	リ-30	日本製	遮光・ウォッシュャブル	
176	LS-62309～62311	3,100	4,650	150	1.3	15.0	ポリエステル100%		(イ)	リ-30	日本製	遮光・ウォッシュャブル		
177	LS-62312・62313	3,330	5,000	150	5.4	—	ポリエステル100%		(イ)	リ-30	日本製	遮光・ウォッシュャブル		
178	LS-62314～62316	3,000	4,500	150	—	2.5	ポリエステル100%		(イ)	リ-30	日本製	遮光・ウォッシュャブル		
181	LS-62317～62322	3,000	4,500	150	—	—	ポリエステル100%		(イ)	リ-30	日本製	遮光・ウォッシュャブル		
183	LS-62323～62338	1,590	1,590	100	—	—	ポリエステル100%		(イ)	リ-30	日本製	遮光・ウォッシュャブル		
ワンプライス	187	LS-NP701・NP702	2,200	3,300	150	60.5	50.0	ポリエステル100%		—	リ-30	日本製	遮光・ウォッシュャブル	
	188	LS-NP703～NP706	2,200	3,300	150	—	—	ポリエステル100%		—	リ-30	台湾製	遮光・ウォッシュャブル	
	189	LS-NP707～NP709	2,200	3,300	150	0.5	1.1	ポリエステル100%		—	リ-30	日本製	遮光・ウォッシュャブル	
	190	LS-NP710・NP711	2,200	3,300	150	60.5	75.0	ポリエステル100%		—	リ-30	日本製	遮光・ウォッシュャブル	
	191	LS-NP712・NP713	2,200	3,300	150	30.0	15.0	ポリエステル100%		—	リ-30	日本製	遮光・ウォッシュャブル	
	192	LS-NP714～NP719	2,200	3,300	150	—	—	ポリエステル100%		—	リ-30	中国製	遮光・ウォッシュャブル	

カテゴリー	SALA 見本帳掲載頁	品番	価格 (円/m ²)	価格 (円/m)	巾 (cm)	ヨコ使い		組 成	防炎 ラベル表示	取 扱 い 表 示	生 産 国	備 考		
						リ ピ ー ト (cm)							タテ	ヨコ
						タテ	ヨコ							
ワンピース	193	LS-NP720 ~ NP722	2,200	3,300	150	12.7	-	ポリエステル100%	-	リ-30	日本製	遮光・ウオッシュャブル		
	194	LS-NP723 ~ NP726	2,200	3,300	150	-	-	ポリエステル100%	-	リ-30	日本製	遮光・ウオッシュャブル		
	195	LS-NP727・NP728	2,200	3,300	150	29.5	15.0	ポリエステル100%	-	リ-30	日本製	遮光・ウオッシュャブル		
	196	LS-NP729 ~ NP731	2,200	3,300	150	-	-	ポリエステル100%	(イ)	リ-30	日本製	遮光・ウオッシュャブル		
	197	LS-NP732・NP733	2,200	3,300	150	20.0	5.0	ポリエステル100%	-	リ-30	日本製	遮光・ウオッシュャブル		
	198	LS-NP734・NP735	2,200	3,300	150	-	-	ポリエステル100%	-	リ-30	日本製	遮光・ウオッシュャブル		
	199	LS-NP736 ~ NP738	2,200	3,300	150	2.0	10.0	ポリエステル100%	-	リ-30	韓国製	遮光・ウオッシュャブル		
	200	LS-NP739・NP740	2,200	3,300	150	61.0	50.0	ポリエステル100%	-	リ-30	日本製	遮光・ウオッシュャブル		
	201	LS-NP741・NP742	2,200	3,300	150	30.0	50.0	ポリエステル100%	-	リ-30	日本製	遮光・ウオッシュャブル		
	202	LS-NP743・NP744	2,200	3,300	150	60.0	75.0	ポリエステル100%	-	リ-30	日本製	遮光・ウオッシュャブル		
	203	LS-NP745・NP746	2,200	3,300	150	20.8	15.0	ポリエステル100%	-	リ-30	日本製	遮光・ウオッシュャブル		
	205	LS-NP747 ~ NP752	2,200	3,300	150	-	-	ポリエステル100%	-	リ-30	日本製	ウオッシュャブル		
	206	LS-NP753 ~ NP755	2,200	3,300	150	13.0	10.0	ポリエステル100%	-	リ-30	日本製	ウオッシュャブル		
	207	LS-NP756 ~ NP761	2,200	3,300	150	-	-	ポリエステル100%	-	リ-30	台湾製	ウオッシュャブル		
	208	LS-NP762・NP763	2,200	3,300	150	-	30.0	ポリエステル100%	-	リ-30	日本製	ウオッシュャブル		
	209	LS-NP764	2,200	3,300	150	1.5	7.2	ポリエステル100%	-	リ-30	日本製	ウオッシュャブル・遮熱		
	210	LS-NP765	2,200	3,300	150	-	3.4	ポリエステル100%	-	リ-30	日本製	ウオッシュャブル・遮熱		
	211	LS-NP766 ~ NP771	2,200	3,300	150	-	-	ポリエステル100%	-	リ-30	台湾製	ウオッシュャブル		
	212	LS-NP772 ~ NP774	2,200	3,300	150	-	10.0	ポリエステル100%	-	リ-30	日本製	ウオッシュャブル		
	213	LS-NP775・NP776	2,200	3,300	150	31.0	25.0	ポリエステル100%	-	リ-30	日本製	ウオッシュャブル		
	214	LS-NP777 ~ NP780	2,200	3,300	150	-	-	ポリエステル100%	-	リ-30	日本製	ウオッシュャブル		
	215	LS-NP781 ~ NP783	2,200	3,300	150	35.5	25.0	ポリエステル100%	-	リ-30	日本製	ウオッシュャブル		
	216	LS-NP784・NP785	2,200	3,300	150	30.0	15.0	ポリエステル100%	-	リ-30	日本製	ウオッシュャブル		
	217	LS-NP786 ~ NP789	2,200	3,300	150	-	-	ポリエステル100%	-	リ-30	台湾製	ウオッシュャブル		
	218	LS-NP790・NP791	2,200	3,300	150	18.0	-	ポリエステル100%	-	リ-30	日本製	ウオッシュャブル		
	219	LS-NP792 ~ NP794	2,200	3,300	150	20.2	7.0	ポリエステル100%	-	リ-30	日本製	ウオッシュャブル		
	220	LS-NP795 ~ NP800	2,200	3,300	150	-	-	ポリエステル100%	-	リ-30	日本製	ウオッシュャブル		
	221	LS-NP801・NP802	2,200	3,300	150	61.5	75.0	ポリエステル100%	-	リ-30	日本製	ウオッシュャブル・遮熱・ウェーブロン®・遮像		
	222	LS-NP803・NP804	2,200	3,300	150	-	6.5	ポリエステル100%	-	リ-30	日本製	ウオッシュャブル		
	223	LS-NP805・NP806	2,200	3,300	150	32.0	30.3	ポリエステル100%	-	リ-30	日本製	ウオッシュャブル		
	224	LS-NP807 ~ NP809	2,200	3,300	150	-	25.0	ポリエステル100%	-	リ-30	日本製	ウオッシュャブル		
	225	LS-NP810	700	1,050	150	-	-	ポリエステル100%	-	リ-30	日本製	防汚・ウオッシュャブル・ミラー		
	225	LS-NP811	700	1,050	150	-	-	ポリエステル100%	-	リ-30	日本製	ウオッシュャブル・ミラー・遮熱		
226	LS-NP812	700	1,050	150	-	4.1	ポリエステル100%	-	リ-30	日本製	防汚・ウオッシュャブル・ミラー・遮熱			
226	LS-NP813	700	1,050	150	-	-	ポリエステル100%	-	リ-30	日本製	ウオッシュャブル・ミラー・遮熱			
227	LS-NP814	700	1,050	150	-	-	ポリエステル100%	-	リ-30	日本製	防汚・ウオッシュャブル・ミラー			
227	LS-NP815	700	1,050	150	-	13.7	ポリエステル100%	-	リ-30	日本製	ウオッシュャブル・ミラー・遮熱			
228	LS-NP816	700	1,050	150	-	-	ポリエステル100%	-	リ-30	日本製	防汚・ウオッシュャブル・ミラー			
228	LS-NP817	700	1,050	150	25.0	30.0	ポリエステル100%	-	リ-30	日本製	防汚・ウオッシュャブル・ミラー・遮熱			
229	LS-NP818・NP819	700	1,050	150	-	-	ポリエステル100%	-	リ-30	日本製	ウオッシュャブル・ミラー・遮熱			
230	LS-NP820・NP821	700	1,050	150	-	-	ポリエステル100%	-	リ-30	日本製	防汚・ウオッシュャブル			
レース	233	LS-62339	3,960	11,500	290	●	290.0	16.5	ポリエステル100%	-	リ-30	トルコ製	ウオッシュャブル	
	234	LS-62340	4,310	12,500	290	●	290.0	16.0	ポリエステル100%	-	リ-30	トルコ製	ウオッシュャブル	
	235	LS-62341	5,190	14,800	285	●	285.0	16.0	ポリエステル100%	-	リ-30	トルコ製	ウオッシュャブル	

カテゴリー	SALA 見本帳掲載頁	品番	価格 (円/m ²)	価格 (円/m)	巾 (cm)	ヨコ使い		リピート (cm)		組成	防炎ラベル表示	取扱い表示	生産国	備考		
						●	○	タテ	ヨコ						タテ	ヨコ
	236	LS-62342	5,050	14,400	285	●	285.0	16.0		ポリエステル100%	—	リ-30	トルコ製	ウォッシュャブル		
	237	LS-62343	4,370	12,700	290	●	290.0	5.4		ポリエステル100%	—	リ-30	トルコ製	ウォッシュャブル		
	238	LS-62344	4,640	13,000	280	●	280.0	7.7		ポリエステル100%	—	リ-30	トルコ製	ウォッシュャブル		
	239	LS-62345	3,920	11,000	280	●	280.0	10.5		ポリエステル100%	—	エ-17	トルコ製			
	239	LS-62346	3,500	9,800	280	●	280.0	24.5		ポリエステル100%	—	エ-17	トルコ製			
	240	LS-62347	3,250	9,100	280	●	280.0	21.0		ポリエステル100%	—	リ-30	トルコ製	ウォッシュャブル		
	241	LS-62348	3,790	11,000	290	●	290.0	15.7		ポリエステル100%	—	リ-30	トルコ製	ウォッシュャブル・UV		
	242	LS-62349	3,570	10,000	280	●	280.0	21.5		ポリエステル100%	—	エ-17	トルコ製			
	242	LS-62350	4,130	12,000	290	●	290.0	10.5		ポリエステル100%	—	リ-30	トルコ製	ウォッシュャブル		
	246	LS-62351	4,000	12,000	300	●	20.0	40.0		ポリエステル100%	—	リ-30	トルコ製	ウォッシュャブル		
	250	LS-62352・62353	3,150	9,300	295	●	—	—		ポリエステル91% リネン9%	—	リ-30	トルコ製	ウォッシュャブル		
	251	LS-62354・62355	2,500	3,750	150	—	—	—		ポリエステル100%	(イ)	リ-30	日本製	ウォッシュャブル・UV		
	252	LS-62356	3,570	5,000	140	—	—	—		ポリエステル100%	(イ)	リ-30	日本製	ウォッシュャブル		
	253	LS-62357・62358	1,660	5,000	300	●	—	—		ポリエステル100%	(イ)	リ-30	日本製	防汚・ウォッシュャブル		
	254	LS-62359・62360	1,630	4,900	300	●	—	6.1		ポリエステル100%	(イ)	リ-30	日本製	防汚・ウォッシュャブル		
	255	LS-62361	2,600	3,900	150	—	30.0	37.0		ポリエステル83% レーヨン17%(刺繍糸レーヨン100%)	—	リ-30	中国製	ウォッシュャブル		
	256	LS-62362	1,660	5,000	300	●	—	13.3		ポリエステル100%	—	リ-30	日本製	ウォッシュャブル		
	256	LS-62363	3,560	5,350	150	—	60.5	75.0		綿70% ポリエステル30%	—	リ-30	日本製	ウォッシュャブル・UV		
	257	LS-62364～62367	1,500	3,000	200	—	—	—		ポリエステル100%	(イ)	リ-30	日本製	防汚・ウォッシュャブル		
	258	LS-62368・62369	800	1,600	200	—	—	—		ポリエステル100%	—	リ-30	日本製	防汚・ウォッシュャブル		
	258	LS-62370・62371	800	2,400	300	●	—	—		ポリエステル100%	—	リ-30	日本製	防汚・ウォッシュャブル		
レース	261	LS-62372・62373	1,700	2,550	150	—	—	—		ポリエステル100%	(イ)	リ-30	日本製	ウォッシュャブル・UV・遮熱・涼しや [®]		
	262	LS-62374	1,730	5,200	300	●	—	13.7		ポリエステル100%	(イ)	リ-30	日本製	ウォッシュャブル・UV・遮熱・涼しや [®]		
	262	LS-62375	1,500	1,500	100	—	—	3.7		ポリエステル100%	(イ)	リ-30	日本製	ウォッシュャブル・遮熱・涼しや [®]		
	263	LS-62376	2,260	3,400	150	—	51.5	50.0		ポリエステル100%	(イ)	リ-30	日本製	ウォッシュャブル・UV・ミラー・遮熱・涼しや [®]		
	264	LS-62377	1,660	2,500	150	—	—	—		ポリエステル100%	(イ)	リ-30	日本製	防汚・ウォッシュャブル・UV・ミラー・遮熱		
	265	LS-62378	1,460	2,200	150	—	50.0	16.5		ポリエステル100% (一部スリット糸入り)	(イ)	リ-30	日本製	ウォッシュャブル・UV・ミラー・遮熱・涼しや [®]		
	266	LS-62379	1,530	2,300	150	—	8.7	8.3		ポリエステル100%	—	リ-30	日本製	防汚・ウォッシュャブル・UV・ミラー・遮熱・涼しや [®]		
	266	LS-62380	1,600	1,600	100	—	6.8	5.0		ポリエステル100%	(イ)	リ-30	日本製	防汚・ウォッシュャブル・UV・ミラー・遮熱・涼しや [®]		
	267	LS-62381	1,060	1,600	150	—	29.0	25.0		ポリエステル100%	(イ)	リ-30	日本製	ウォッシュャブル・UV・ミラー・遮熱・涼しや [®]		
	267	LS-62382	1,100	1,100	100	—	10.0	5.2		ポリエステル100%	—	リ-30	日本製	防汚・ウォッシュャブル・UV・ミラー・遮熱・涼しや [®]		
	268	LS-62383	1,200	1,200	100	—	—	8.3		ポリエステル100%	(イ)	リ-30	日本製	防汚・ウォッシュャブル・UV・ミラー・遮熱・涼しや [®]		
	268	LS-62384	1,150	1,150	100	—	—	—		ポリエステル100%	(イ)	リ-30	日本製	防汚・ウォッシュャブル・UV・ミラー・遮熱・涼しや [®]		
	269	LS-62385	2,400	3,600	150	—	—	—		ポリエステル100%	(イ)	リ-30	日本製	ウォッシュャブル・UV・遮熱・涼しや [®]		
	269	LS-62386	1,930	2,900	150	—	—	—		ポリエステル100%	(イ)	リ-30	日本製	ウォッシュャブル・UV・ミラー・遮熱		
	270	LS-62387～62389	1,600	2,400	150	—	—	2.4		ポリエステル100%	(イ)	リ-30	日本製	防汚・ウォッシュャブル・UV・ミラー・遮熱・涼しや [®]		
	271	LS-62390	1,800	1,800	100	—	—	10.0		ポリエステル100%	(イ)	リ-30	日本製	ウォッシュャブル・UV・ミラー・遮熱・涼しや [®]		
	271	LS-62391	1,500	1,500	100	—	—	8.4		ポリエステル100%	(イ)	リ-30	日本製	防汚・ウォッシュャブル・UV・ミラー・遮熱・涼しや [®]		
272	LS-62392	1,920	2,850	148	—	13.0	10.6		ポリエステル100%	(イ)	リ-30	日本製	ウォッシュャブル・UV・ミラー・遮熱・涼しや [®]			
272	LS-62393	1,430	2,150	150	—	4.5	4.1		ポリエステル100%	(イ)	リ-30	日本製	ウォッシュャブル・ミラー・遮熱・涼しや [®]			
273	LS-62394	1,250	1,250	100	—	—	0.8		ポリエステル100%	(イ)	リ-30	日本製	防汚・ウォッシュャブル・UV・ミラー・遮熱・涼しや [®]			
273	LS-62395	1,350	1,350	100	—	1.5	—		ポリエステル100%	(イ)	リ-30	日本製	防汚・ウォッシュャブル・UV・ミラー・遮熱・涼しや [®]			
274	LS-62396	1,300	1,300	100	—	—	3.2		ポリエステル100%	(イ)	リ-30	日本製	防汚・ウォッシュャブル・UV・ミラー・遮熱・涼しや [®]			
275	LS-62397	1,400	1,400	100	—	—	—		ポリエステル100%	(イ)	リ-30	日本製	防汚・ウォッシュャブル・UV・ミラー・遮熱・涼しや [®] ・ノンネアル・超耐光			

※ UV…UVカット効果70%以上

カテゴリー	SALA 見本帳掲載頁	品番	価格 (円/m ²)	価格 (円/m)	巾 (cm)	ヨコ使い		組 成	防炎ラベル表示	取扱い表示	生産国	備考		
						リピート (cm)							タテ	ヨコ
						タテ	ヨコ							
レース	276	LS-62398	1,400	1,400	100	19.3	48.9	ポリエステル100%	(イ)	リ-30	日本製	エアリフレ・抗菌・防汚・ウオッシュャブル・ミラー・遮熱		
	276	LS-62399	1,400	1,400	100	29.4	24.5	ポリエステル100%	(イ)	リ-30	日本製	エアリフレ・抗菌・防汚・ウオッシュャブル・ミラー・遮熱		
	277	LS-62400	2,150	2,150	100	9.5	8.3	ポリエステル100%	(イ)	リ-30	日本製	防汚・ウオッシュャブル・ミラー・遮熱		
	278	LS-62401	1,600	2,400	150	-	-	ポリエステル62% 綿38%	-	リ-30	日本製	ウオッシュャブル・ミラー・遮熱		
	278	LS-62402	1,400	1,400	100	-	1.6	ポリエステル100%	(イ)	リ-30	日本製	防汚・ウオッシュャブル・UV・ミラー・遮熱・涼しや [®]		
	279	LS-62403	1,600	1,600	100	-	1.5	ポリエステル100%	(イ)	リ-30	日本製	ウオッシュャブル・UV・ミラー・遮熱・防カビ		
	280	LS-62404	1,300	1,300	100	-	1.8	ポリエステル100%	(イ)	リ-30	日本製	ウオッシュャブル・ミラー・遮熱・防カビ		
	280	LS-62405	1,200	1,200	100	-	-	ポリエステル100%	(イ)	リ-30	日本製	ウオッシュャブル・ミラー・防カビ		
	281	LS-62406	1,700	1,700	100	1.5	-	ポリエステル100%	(イ)	リ-30	日本製	ウオッシュャブル・UV・遮熱・涼しや [®] ・ウェーブロン [®] ・遮像		
	282	LS-62407	2,460	3,700	150	36.5	25.0	ポリエステル100%	-	リ-30	日本製	ウオッシュャブル・UV・ウェーブロン [®] ・遮像		
	283	LS-62408	1,350	1,350	100	-	3.6	ポリエステル100%	(イ)	リ-30	日本製	防汚・ウオッシュャブル・遮熱・採光拡散・ウェーブロン [®] ・遮像		
	284	LS-62409	1,200	1,200	100	-	-	ポリエステル100%	-	リ-30	日本製	ウオッシュャブル・防汚・ウェーブロン [®] ・UV・遮像・花粉キャッチ・採光拡散		
	284	LS-62410	1,830	2,750	150	1.6	9.8	ポリエステル100%	-	リ-30	日本製	ウオッシュャブル・UV・ウェーブロン [®] ・遮像		
	285	LS-62411	1,760	2,650	150	9.5	10.0	ポリエステル100%	(イ)	リ-30	日本製	ウオッシュャブル・ミラー・遮熱・涼しや [®]		
	285	LS-62412	1,760	2,650	150	-	2.0	ポリエステル100%	(イ)	リ-30	日本製	ウオッシュャブル・ミラー		
	286	LS-62413	1,150	1,150	100	29.5	20.0	ポリエステル100%	-	リ-30	日本製	防汚・ウオッシュャブル・ミラー		
	286	LS-62414・62415	1,000	1,000	100	-	-	ポリエステル100%	-	リ-30	日本製	防汚・ウオッシュャブル・UV・ミラー		
	287	LS-62416	1,350	1,350	100	23.3	24.5	ポリエステル100%	(イ)	リ-30	日本製	エアリフレ・抗菌・防汚・ウオッシュャブル・ミラー		
	287	LS-62417	1,500	1,500	100	-	-	ポリエステル100%	(イ)	リ-30	日本製	エアリフレ・抗菌・防汚・ウオッシュャブル・ミラー		
	288	LS-62418	1,300	1,300	100	21.0	16.6	ポリエステル100%	(イ)	リ-30	日本製	防汚・ウオッシュャブル・UV・ミラー・花粉キャッチ		
	288	LS-62419	1,150	1,150	100	19.8	24.7	ポリエステル100%	-	リ-30	日本製	防汚・ウオッシュャブル・ミラー・遮熱・花粉キャッチ		
	289	LS-62420	1,150	1,150	100	-	2.5	ポリエステル100%	(イ)	リ-30	日本製	ウオッシュャブル・ミラー・遮熱・超耐光		
	289	LS-62421	1,700	1,700	100	1.6	-	ポリエステル100%	(イ)	リ-30	日本製	防汚・ウオッシュャブル・ミラー・遮熱		
	290	LS-62422	1,200	1,200	100	-	-	ポリエステル100%	(イ)	リ-30	日本製	防汚・ウオッシュャブル・UV・ミラー		
	290	LS-62423	980	980	100	-	-	ポリエステル100%	(イ)	リ-30	日本製	防汚・ウオッシュャブル・ミラー・遮熱		
	291	LS-62424	950	950	100	-	-	ポリエステル100%	(イ)	リ-30	日本製	防汚・ウオッシュャブル・ミラー		
	291	LS-62425	1,150	1,150	100	-	0.9	ポリエステル100%	(イ)	リ-30	日本製	防汚・ウオッシュャブル・ミラー		
	292	LS-62426	1,000	1,000	100	4.4	4.5	ポリエステル100%	(イ)	リ-30	日本製	防汚・ウオッシュャブル・ミラー		
	292	LS-62427	1,100	1,100	100	-	-	ポリエステル100%	(イ)	リ-30	日本製	防汚・ウオッシュャブル・UV・ミラー・遮熱		
	293	LS-62428～62431	1,000	1,000	100	-	-	ポリエステル100%	(イ)	リ-30	日本製	グリーン購入・防汚・ウオッシュャブル・ミラー・UV		
294	LS-62432	880	880	100	-	-	ポリエステル100%	-	リ-30	日本製	防汚・ウオッシュャブル・ミラー			
294	LS-62433	850	850	100	-	-	ポリエステル100%	-	リ-30	日本製	防汚・ウオッシュャブル・UV・ミラー			
295	LS-62434	3,200	3,200	100	1.5	1.5	ポリエステル100%	-	リ-30	日本製	ウオッシュャブル			
296	LS-62435	2,800	2,800	100	-	8.3	ポリエステル100%	(イ)	リ-30	日本製	ウオッシュャブル			
296	LS-62436	2,500	2,500	100	-	-	ポリエステル100%	(イ)	リ-30	日本製	防汚・ウオッシュャブル・UV・遮熱			
297	LS-62437	2,020	3,000	148	13.6	6.8	ポリエステル100%	(イ)	リ-30	日本製	ウオッシュャブル			
298	LS-62438	1,700	1,700	100	7.5	7.2	ポリエステル100%	(イ)	リ-30	日本製	ウオッシュャブル			
298	LS-62439	1,720	2,500	145	-	12.0	ポリエステル100%	(イ)	リ-30	日本製	防汚・ウオッシュャブル			
299	LS-62440	1,450	1,600	110	21.5	18.4	ポリエステル100%	(イ)	リ-30	日本製	防汚・ウオッシュャブル			
299	LS-62441	700	700	100	-	-	ポリエステル100%	-	エ-2	日本製				
300	LS-62442	1,800	1,800	100	-	-	ポリエステル100%	(イ)	リ-30	日本製	ウオッシュャブル			
ライナー	302	LS-62443・62444	1,760	2,650	150	-	-	ポリエステル100%	(イ)	リ-30	日本製	遮光・ウオッシュャブル		
	303	LS-62445～62449	1,500	2,250	150	-	-	ポリエステル100%	(イ)	リ-30	日本製	遮光・ウオッシュャブル		

※グリーン購入…グリーン購入法適合品
※ UV…UVカット効果70%以上

アクセサリ (スタイル&ガイドブック収録)

頁	品番	品名	価格 / 単位	規格	組成
14	29063	レースフレンジ	1,600 / m 通常掛率品	巾8cm×54.8m乱	ポリエステル100%
14	29064	レースフレンジ	1,600 / m 通常掛率品	巾8cm×54.8m乱	ポリエステル100%
14	29071	レースフレンジ	1,450 / m 通常掛率品	巾5cm×54.8m乱	ポリエステル100%
14	29072	レースフレンジ	1,450 / m 通常掛率品	巾5cm×54.8m乱	ポリエステル100%
14	29081	レースフレンジ	1,000 / m 通常掛率品	巾5cm×54m乱	ポリエステル100%
14	29082	レースフレンジ	1,000 / m 通常掛率品	巾5cm×54m乱	ポリエステル100%
14	29083	レースフレンジ	1,000 / m 通常掛率品	巾5cm×54m乱	ポリエステル100%
14	29084	レースフレンジ	1,000 / m 通常掛率品	巾5cm×54m乱	ポリエステル100%
14	29121	マクラメ	4,800 / m 通常掛率品	巾18cm×54.8m乱	ポリエステル100%
14	29122	マクラメ	4,500 / m 通常掛率品	巾18cm×54.8m乱	ポリエステル100%
14	29123	マクラメ	6,500 / m 通常掛率品	巾29cm×54.8m乱	ポリエステル100%
14	29124	マクラメ	6,500 / m 通常掛率品	巾29cm×54.8m乱	ポリエステル100%
14	29127	マクラメ	3,000 / m 通常掛率品	巾19cm×54m乱	ポリエステル100%
14	29128	マクラメ	3,000 / m 通常掛率品	巾19cm×54m乱	ポリエステル100%
14	29129	マクラメ	5,800 / m 通常掛率品	巾31cm×54m乱	ポリエステル100%
14	29130	マクラメ	5,800 / m 通常掛率品	巾31cm×54m乱	ポリエステル100%
14	29115	ギャザーテープ	22,000 / 本 通常掛率品	巾75cm×50m乱	ポリエステル100%
14	29116	ギャザーテープ	22,000 / 本 通常掛率品	巾75cm×50m乱	ポリエステル100%
14	29117	ギャザーテープ	20,000 / 本 通常掛率品	巾50cm×50m乱	ポリエステル100%
7	62701T	タッセル (日本)	5,800 / 本		ポリエステル65.0%・ポリウレタン35.0%
7	62702T	タッセル (日本)	5,800 / 本		ポリエステル65.0%・ポリウレタン35.0%
8	62703T	タッセル (中国)	5,500 / 本		ポリエステル95.0%・綿5.0%
8	62704T	タッセル (中国)	5,500 / 本		ポリエステル95.0%・綿5.0%
8	62705T	タッセル (中国)	5,500 / 本		ポリエステル95.0%・綿5.0%
8	62706T	タッセル (中国)	5,500 / 本		ポリエステル95.0%・綿5.0%
8	62707T	タッセル (中国)	5,500 / 本		ポリエステル95.0%・綿5.0%
8	62708F	フレンジ (中国)	2,800 / m	巾約50mm×25m乱巻(切売可)	ポリエステル100%
8	62709F	フレンジ (中国)	2,800 / m	巾約50mm×25m乱巻(切売可)	ポリエステル100%
8	62710F	フレンジ (中国)	2,800 / m	巾約50mm×25m乱巻(切売可)	ポリエステル100%
8	62711F	フレンジ (中国)	2,800 / m	巾約50mm×25m乱巻(切売可)	ポリエステル100%
8	62712F	フレンジ (中国)	2,800 / m	巾約50mm×25m乱巻(切売可)	ポリエステル100%
8	62713T	タッセル (イタリア)	6,300 / 本		亜鉛38.0%・マグネット18.0%・ヴィスコース24.0%・アセテート20.0%
8	62714T	タッセル (イタリア)	6,300 / 本		亜鉛38.0%・マグネット18.0%・ヴィスコース24.0%・アセテート20.0%
9	62715T	タッセル (トルコ)	4,000 / 本		綿43.0%・アクリル37.0%・ポリエステル13.0%・木部7.0%
9	62716T	タッセル (トルコ)	3,800 / 本		アクリル63.0%・ポリエステル15.0%・綿5.0%・木部17.0%
9	62717T	タッセル (トルコ)	3,800 / 本		アクリル63.0%・ポリエステル15.0%・綿5.0%・木部17.0%
10	62718T	タッセル (中国)	1,600 / 本		ポリエステル60.0%・綿40.0%
10	62719T	タッセル (中国)	1,600 / 本		ポリエステル60.0%・綿40.0%
10	62720T	タッセル (中国)	1,600 / 本		ポリエステル60.0%・綿40.0%
10	62721T	タッセル (中国)	1,600 / 本		ポリエステル60.0%・綿40.0%
10	62722T	タッセル (中国)	1,600 / 本		ポリエステル60.0%・綿40.0%
10	62723T	タッセル (中国)	1,600 / 本		ポリエステル60.0%・綿40.0%
10	62724T	タッセル (中国)	1,300 / 本		ポリエステル60.0%・綿40.0%
10	62725T	タッセル (中国)	1,300 / 本		ポリエステル60.0%・綿40.0%
11	62726T	タッセル (日本)	1,100 / 本		綿100%
11	62727T	タッセル (日本)	1,100 / 本		綿100%
11	62728T	タッセル (中国)	1,800 / 本		ポリエステル95.0%・綿5.0%・クリスタル部分アクリル100%

価格表

旧 SALA	新 SALA	LIETA vol.3	2019 FD	コントラクト vol.12
61001	廃番			
61002	廃番			
61003	廃番			
61004	廃番			
61005	廃番			
61006	廃番			
61007	廃番			
61008	廃番			
61009	廃番			
61010	廃番			
61011	廃番			
61012	廃番			
61013	廃番			
61014	廃番			
61015	廃番			
61016	廃番			
61017	廃番			
61018	廃番			
61019	廃番			
61020	廃番			
61021	廃番			
61022	廃番			
61023	廃番			
61024	廃番			
61025	廃番			
61026	廃番			
61027	廃番			
61028	廃番			
61029	廃番			
61030	廃番			
61031				20293
61032				20294
61033				20295
61034				20296
61035				20297
61036				20298
61037				20299
61038				20300
61039				20301
61040				20302
61041				20303
61042				20304
61043				20305
61044				20306
61045				20307
61046				20308
61047	62154			
61048	62158			
61049	62157			
61050	62159			
61051	62156			
61052	廃番			
61053	廃番			
61054	廃番			
61055	廃番			
61056	廃番			
61057	廃番			
61058				20189
61059				20190
61060				20191
61061				20192
61062				20193
61063				20194
61064				20195
61065				20196
61066	廃番			
61067	廃番			
61068	廃番			
61069	廃番			
61070	廃番			

旧 SALA	新 SALA	LIETA vol.3	2019 FD	コントラクト vol.12
61071	廃番			
61072	廃番			
61073	廃番			
61074	廃番			
61075	廃番			
61076	廃番			
61077	62007			
61078	62008			
61079	62363			
61080	廃番			
61081	廃番			
61082	62033			
61083	62034			
61084	62035			
61085	廃番			
61086	廃番			
61087	廃番			
61088	廃番			
61089	廃番			
61090	廃番			
61091	廃番			
61092	廃番			
61093	廃番			
61094	62036			
61095	62037			
61096	62038			
61097	62039			
61098	62283			
61099	62284			
61100	廃番			
61101	廃番			
61102			53350	
61103			53351	
61104	廃番			
61105	廃番			
61106	62051			
61107	62052			
61108	62053			
61109	廃番			
61110	廃番			
61111				20316
61112				20317
61113	廃番			
61114	廃番			
61115	廃番			
61116	62029			
61117	廃番			
61118	廃番			
61119	廃番			
61120	廃番			
61121	廃番			
61122	廃番			
61123	廃番			
61124	62030			
61125	62031			
61126	62032			
61127	62021			
61128	62056			
61129	62057			
61130	62058			
61131	62059			
61132	62060			
61133	62061			
61134	62071			
61135	62072			
61136	廃番			
61137	廃番			
61138	廃番			
61139	廃番			
61140	廃番			

旧 SALA	新 SALA	LIETA vol.3	2019 FD	コントラクト vol.12
61141	廃番			
61142	62350			
61143	62079			
61144	62080			
61145	62222			
61146	62223			
61147	62224			
61148	廃番			
61149	廃番			
61150	62227			
61151	62228			
61152	廃番			
61153	廃番			
61154	62069			
61155	62070			
61156	廃番			
61157	廃番			
61158	廃番			
61159	廃番			
61160	62089			
61161	62090			
61162	62091			
61163	廃番			
61164	廃番			
61165	62092			
61166	62093			
61167	廃番			
61168	廃番			
61169	廃番			
61170	62106			
61171	62107			
61172	廃番			
61173	廃番			
61174	62342			
61175	62094			
61176	62095			
61177	62096			
61178	62097			
61179	廃番			
61180	廃番			
61181	62087			
61182	62088			
61183	廃番			
61184	62127			
61185	62110			
61186	62111			
61187	廃番			
61188	廃番			
61189	廃番			
61190	廃番			
61191	62108			20174
61192	62109			20175
61193	廃番			
61194	廃番			
61195	廃番			
61196	廃番			
61197	62116			
61198	62117			
61199	62118			
61200	62119			
61201	廃番			
61202	62120			
61203	廃番			
61204	廃番			
61205	廃番			
61206	廃番			
61207	62121			
61208	62122			
61209	廃番			
61210	62125			

旧 SALA	新 SALA	LIETA vol.3	2019 FD	コントラクト vol.12
61211	62126			
61212	廃番			
61213	廃番			
61214	廃番			
61215	NP785	ET539		
61216	62098			
61217	62099			
61218	62123			
61219	62124			
61220	62199		53457	
61221	62200		53458	
61222	廃番			
61223	廃番			
61224	62201			
61225	62202			
61226	廃番			
61227	廃番			
61228	62203			
61229	62204			
61230	廃番			
61231	廃番			
61232	廃番			
61233	廃番			
61234	62196			
61235	廃番			
61236	62212		53461	20177
61237	62213		53462	20178
61238	廃番			
61239	廃番			
61240			53465	
61241			53466	
61242	廃番			
61243	廃番			
61244	62214		53463	
61245	62215		53464	
61246	62205			
61247	62206			
61248	廃番			
61249	廃番			
61250	62259			
61251	62260			
61252	62257			
61253	62258			
61254	62253			
61255	62254			
61256	廃番			
61257	廃番			
61258	廃番			
61259	廃番			
61260	廃番			
61261	廃番			
61262	廃番			
61263	62255			
61264	62256			
61265	廃番			
61266	廃番			
61267	廃番			
61268	廃番			
61269	廃番			
61270	廃番			
61271	廃番			
61272	廃番			
61273	62229			
61274	62230			
61275	62234			
61276	62235			
61277	廃番			
61278	廃番			
61279	廃番			
61280	廃番			

旧 SALA	新 SALA	LIETA vol.3	2019 FD	コントラクト vol.12
61281	廃番			
61282	62239			
61283	62240			
61284	62231			
61285	62232			
61286	62233			
61287	62243		53133	20361
61288	62244		53134	20362
61289	62245		53135	20363
61290	62246		53136	20364
61291	62247		53137	20365
61292	62248		53138	20366
61293	62249		53139	20367
61294	62250		53140	20368
61295	62241			
61296	62242			
61297	廃番			
61298	廃番			
61299	廃番			
61300	廃番			
61301	廃番			
61302	廃番			
61303	廃番			
61304	廃番			
61305	廃番			
61306	廃番			
61307	廃番			
61308	NP723	ET586		
61309	廃番			
61310	廃番			
61311	NP736	ET599		
61312	NP737	ET600		
61313	NP738	ET601		
61314	62265			
61315	廃番			
61316	62266			
61317	廃番			
61318	廃番			
61319	62263			
61320	62264			
61321	62269			
61322	62270			
61323	廃番			
61324	廃番			
61325	廃番			
61326	廃番			
61327	廃番			
61328	62279			
61329	62280			
61330	廃番			
61331	廃番			
61332	62281			20413
61333	62282			20414
61334	62275			20179
61335	62276			20180
61336	62277			20181
61337	62278			20182
61338	62273		53159	
61339	62274		53160	
61340	62267			
61341	62268			
61342	廃番			
61343	廃番			
61344	62285			20415
61345	62286			20416
61346	62287			20417
61347	廃番			
61348	廃番			
61349	62288			
61350	62289			

旧 SALA	新 SALA	LIETA vol.3	2019 FD	コントラクト vol.12
61351	62292			20409
61352	62293			20410
61353	62294			20411
61354	62295			20412
61355	廃番			
61356	廃番			
61357	62290			
61358	62291			
61359	62296			
61360	62297			
61361	62298			
61362	廃番			
61363	62299			20372
61364	62300			20373
61365	廃番			
61366	廃番			
61367	62309			20374
61368	62310			20375
61369	62311			20376
61370	62314			20377
61371	62315			20378
61372	62316			20379
61373	廃番			
61374	廃番			
61375	62185		53173	20398
61376	62186		53174	20399
61377	62187		53175	20400
61378	62188		53176	20401
61379	62189		53177	20402
61380	62190		53178	20403
61381	62191		53179	20404
61382	62192		53180	20405
61383	62193		53181	20406
61384	廃番			
61385	廃番			
61386	廃番			
61387	廃番			
61388	廃番			
61389	NP729	ET592		
61390	廃番			
61391	廃番			
61392	62323			20464
61393	62324			20465
61394	62325			20466
61395	62326			20467
61396	62327			20468
61397	62328			20469
61398	62329			20470
61399	62330			20471
61400	62331			20472
61401	62332			20473
61402	62333			20474
61403	62334			20475
61404	62335			20476
61405	62336			20477
61406	62337			20478
61407	62338			20479
AP401	廃番			
AP402	廃番			
AP403	廃番			
AP404	廃番			
AP405	廃番			
AP406	廃番			
AP407	NP732	ET595		
AP408	廃番			
AP409	NP720	ET583		
AP410	NP721	ET584		
AP411	NP722	ET585		
AP412	廃番			
AP413	廃番			

旧 SALA	新 SALA	LIETA vol.3	2019 FD	コントラクト vol.12
AP414	NP739	ET602		
AP415	NP740	ET603		
AP416	廃番			
AP417	廃番			
AP418	廃番			
AP419	廃番			
AP420	廃番			
AP421	廃番			
AP422	廃番			
AP423	廃番			
AP424	廃番			
AP425	廃番			
AP426	廃番			
AP427	廃番			
AP428	廃番			
AP429	NP745	ET608		
AP430	NP746	ET609		
AP431	廃番			
AP432	廃番			
AP433	廃番			
AP434	NP762	ET516		
AP435	NP763	ET517		
AP436	NP775	ET529		
AP437	NP776	ET530		
AP438	廃番			
AP439	廃番			
AP440	廃番			
AP441	NP806	ET560		
AP442	NP804	ET558		
AP443	廃番			
AP444	廃番			
AP445	廃番			
AP446	NP772	ET526		
AP447	NP773	ET527		
AP448	廃番			
AP449	廃番			
AP450	NP807	ET561		
AP451	NP808	ET562		
AP452	NP809	ET563		
AP453	廃番			
AP454	廃番			
AP455	NP792	ET546		
AP456	NP793	ET547		
AP457	NP794	ET548		
AP458	廃番			
AP459	廃番			
AP460	NP795	ET549		
AP461	NP796	ET550		
AP462	NP797	ET551		
AP463	NP798	ET552		
AP464	NP799	ET553		
AP465	NP800	ET554		
61408	62340			
61409	62348			
61410	62343			
61411	廃番			
61412	62344			
61413	62349			
61414	62345			
61415	62347			
61416	62346			
61417	62341			
61418	62361			
61419	廃番			
61420	廃番			
61421	廃番			
61422	廃番			
61423	廃番			
61424	62351			
61425	62352			

旧 SALA	新 SALA	LIETA vol.3	2019 FD	コントラクト vol.12
61426	62353			
61427	廃番			
61428	62359			
61429	62360			
61430	廃番			
61431	廃番			
61432	62357			
61433	62358			
61434	62362			
61435	廃番			
61436	廃番			
61437	廃番			
61438	62364			
61439	62365			
61440	62366			
61441	62367			
61442	廃番			
61443	廃番			
61444	62368			
61445	62369			
61446	62370			
61447	62371			
61448	62372		53514	
61449	62373		53515	
61450	62374			
61451	廃番			
61452	廃番			
61453	62393			
61454	62390			20509
61455	62379			
61456	62380		53517	
61457	62387			20511
61458	62388			20512
61459	62389			20513
61460	62397		53523	20517
61461	廃番			
61462	62381			
61463	62391			
61464	62402		53520	
61465	62396		53521	
61466	62383			20515
61467	62384		53532	
61468	62394			20514
61469	62395			
61470	62382			
61471	62416			20520
61472	62417			20518
61473	廃番			
61474	廃番			
61475	62418			20522
61476	廃番			
61477	廃番			
61478	廃番			
61479	廃番			
61480	62422			
61481	62413			
61482	廃番			
61483	62415			
61484	62423			20533
61485	62424			20534
61486	62425			
61487	62426			20532
61488	62427		53558	
61489	62428			20528
61490	62429			20529
61491	62430			20530
61492	62431			20531
61493	62432			
61494	62433			
61495	NP816	ET616		

旧 SALA	新 SALA	LIETA vol.3	2019 FD	コントラクト vol.12
61496	NP812	ET612		
61497				20526
61498	62408			
61499	廃番			
61500	62409			
61501	62407			
61502	廃番			
61503	62410			
61504	62435			20540
61505	62434			
61506	廃番			
61507	62440		53568	
61508	廃番			
61509	廃番			
61510	廃番			
61511	廃番			
61512	62441			
61513	NP820	ET620		
61514			53593	20487
61515			53594	20488
61516	廃番			
61517	廃番			
61518			53595	20489
61519	廃番			
61520			53596	20490
61521	廃番			
21051				21051
21052				21052
21053				21053
21054				21054
21055				21055
21056				21056
21057				21057
21058				21058
21059				21059
21060				21060
21061				21061
21062				21062
21063				21063
21064				21064
21065				21065
21066				21066
21067				21067
21068				21068
21069				21069
21070				21070
21071				21071
21072				21072
21073				21073
21074				21074
21075				21075
61531D	62570D		53627D	
61533D	62574D		53629D	
61534D	62576D		53630D	
61535D	62575D		53631D	
61536R	62558R		53615R	
61537R	62559R		53616R	
61538R	62560R		53617R	
61539R	62561R		53618R	
61540R	62562R		53619R	
61541R	62563R		53620R	
61542R	62564R		53621R	
61543R	62565R		53622R	
61544R	62566R		53623R	
61545R	62567R		53624R	
61546R	62568R		53625R	
61547R	62569R		53626R	
61549P	62577P		53636P	
61550P	62578P		53637P	
61551P	62579P		53638P	

旧 SALA	新 SALA	LIETA vol.3	2019 FD	コントラクト vol.12
61552P	62580P		53639P	
61553P	62581P		53640P	
61554P	62582P		53641P	
61555P	62583P		53642P	
61558H	62591H		53650H	
61559H	62592H		53651H	
61560H	62593H		53652H	
61561H	62594H		53653H	
61562H	62595H		53654H	
61563H	62596H		53655H	
61564H	62597H		53656H	
61565H	62598H		53657H	
61566V	62603V		53658V	
61567V	62604V		53659V	
61568V	62605V		53660V	
61569V	62606V		53661V	
61570V	62607V		53662V	
61571V	62608V		53663V	
61572V	62609V		53664V	
61573V	62610V		53665V	
61574W	62599W		53632W	
61575W	62600W		53633W	
61576W	62601W		53634W	
61577W	62602W		53635W	

2019 FD	新 SALA	2019 FD	新 SALA
53133	62243	53616R	62559R
53134	62244	53617R	62560R
53135	62245	53618R	62561R
53136	62246	53619R	62562R
53137	62247	53620R	62563R
53138	62248	53621R	62564R
53139	62249	53622R	62565R
53140	62250	53623R	62566R
53159	62273	53624R	62567R
53160	62274	53625R	62568R
53173	62185	53626R	62569R
53174	62186	53627D	62570D
53175	62187	53629D	62574D
53176	62188	53630D	62576D
53177	62189	53631D	62575D
53178	62190	53632W	62599W
53179	62191	53633W	62600W
53180	62192	53634W	62601W
53181	62193	53635W	62602W
53294	62173	53636P	62577P
53295	62174	53637P	62578P
53296	62175	53638P	62579P
53298	62178	53639P	62580P
53299	62181	53640P	62581P
53300	62183	53641P	62582P
53302	62182	53642P	62583P
53304	62179	53643P	62584P
53306	62177	53644P	62585P
53307	62180	53645P	62586P
53308	62184	53646P	62587P
53457	62199	53647P	62588P
53458	62200	53648P	62589P
53461	62212	53649P	62590P
53462	62213	53650H	62591H
53463	62214	53651H	62592H
53464	62215	53652H	62593H
53514	62372	53653H	62594H
53515	62373	53654H	62595H
53517	62380	53655H	62596H
53520	62402	53656H	62597H
53521	62396	53657H	62598H
53523	62397	53658V	62603V
53532	62384	53659V	62604V
53558	62427	53660V	62605V
53568	62440	53661V	62606V
53581	62443	53662V	62607V
53582	62444	53663V	62608V
53588	62445	53664V	62609V
53589	62446	53665V	62610V
53590	62447		
53591	62448		
53592	62449		
STR21	STR21		
STR22	STR22		
STR23	STR23		
STR24	STR24		
STR25	STR25		
STR26	STR26		
STR27	STR27		
STR28	STR28		
STR29	STR29		
STR30	STR30		
53608Y	62551Y		
53609Y	62552Y		
53610Y	62553Y		
53611R	62554R		
53612R	62555R		
53613R	62556R		
53614R	62557R		
53615R	62558R		

LIETA vol.3	新 SALA	LIETA vol.3	新 SALA
ET501	NP747	ET501	NP747
ET502	NP748	ET502	NP748
ET503	NP749	ET503	NP749
ET504	NP750	ET504	NP750
ET505	NP751	ET505	NP751
ET506	NP752	ET506	NP752
ET507	NP753	ET507	NP753
ET508	NP754	ET508	NP754
ET509	NP755	ET509	NP755
ET510	NP756	ET510	NP756
ET511	NP757	ET511	NP757
ET512	NP758	ET512	NP758
ET513	NP759	ET513	NP759
ET514	NP760	ET514	NP760
ET515	NP761	ET515	NP761
ET516	NP762	ET516	NP762
ET517	NP763	ET517	NP763
ET518	NP764	ET518	NP764
ET519	NP765	ET519	NP765
ET520	NP766	ET520	NP766
ET521	NP767	ET521	NP767
ET522	NP768	ET522	NP768
ET523	NP769	ET523	NP769
ET524	NP770	ET524	NP770
ET525	NP771	ET525	NP771
ET526	NP772	ET526	NP772
ET527	NP773	ET527	NP773
ET528	NP774	ET528	NP774
ET529	NP775	ET529	NP775
ET530	NP776	ET530	NP776
ET531	NP777	ET531	NP777
ET532	NP778	ET532	NP778
ET533	NP779	ET533	NP779
ET534	NP780	ET534	NP780
ET535	NP781	ET535	NP781
ET536	NP782	ET536	NP782
ET537	NP783	ET537	NP783
ET538	NP784	ET538	NP784
ET539	NP785	ET539	NP785
ET540	NP786	ET540	NP786
ET541	NP787	ET541	NP787
ET542	NP788	ET542	NP788
ET543	NP789	ET543	NP789
ET544	NP790	ET544	NP790
ET545	NP791	ET545	NP791
ET546	NP792	ET546	NP792
ET547	NP793	ET547	NP793
ET548	NP794	ET548	NP794
ET549	NP795	ET549	NP795
ET550	NP796	ET550	NP796
ET551	NP797	ET551	NP797
ET552	NP798	ET552	NP798
ET553	NP799	ET553	NP799
ET554	NP800	ET554	NP800
ET555	NP801	ET555	NP801
ET556	NP802	ET556	NP802
ET557	NP803	ET557	NP803
ET558	NP804	ET558	NP804
ET559	NP805	ET559	NP805
ET560	NP806	ET560	NP806
ET561	NP807	ET561	NP807
ET562	NP808	ET562	NP808
ET563	NP809	ET563	NP809
ET564	NP701	ET564	NP701
ET565	NP702	ET565	NP702
ET566	NP703	ET566	NP703
ET567	NP704	ET567	NP704
ET568	NP705	ET568	NP705
ET569	NP706	ET569	NP706
ET570	NP707	ET570	NP707

LIETA vol.3	新 SALA	LIETA vol.3	新 SALA
ET571	NP708	ET571	NP708
ET572	NP709	ET572	NP709
ET573	NP710	ET573	NP710
ET574	NP711	ET574	NP711
ET575	NP712	ET575	NP712
ET576	NP713	ET576	NP713
ET577	NP714	ET577	NP714
ET578	NP715	ET578	NP715
ET579	NP716	ET579	NP716
ET580	NP717	ET580	NP717
ET581	NP718	ET581	NP718
ET582	NP719	ET582	NP719
ET583	NP720	ET583	NP720
ET584	NP721	ET584	NP721
ET585	NP722	ET585	NP722
ET586	NP723	ET586	NP723
ET587	NP724	ET587	NP724
ET588	NP725	ET588	NP725
ET589	NP726	ET589	NP726
ET590	NP727	ET590	NP727
ET591	NP728	ET591	NP728
ET592	NP729	ET592	NP729
ET593	NP730	ET593	NP730
ET594	NP731	ET594	NP731
ET595	NP732	ET595	NP732
ET596	NP733	ET596	NP733
ET597	NP734	ET597	NP734
ET598	NP735	ET598	NP735
ET599	NP736	ET599	NP736
ET600	NP737	ET600	NP737
ET601	NP738	ET601	NP738
ET602	NP739	ET602	NP739
ET603	NP740	ET603	NP740
ET604	NP741	ET604	NP741
ET605	NP742	ET605	NP742
ET606	NP743	ET606	NP743
ET607	NP744	ET607	NP744
ET608	NP745	ET608	NP745
ET609	NP746	ET609	NP746
ET610	NP810	ET610	NP810
ET611	NP811	ET611	NP811
ET612	NP812	ET612	NP812
ET613	NP813	ET613	NP813
ET614	NP814	ET614	NP814
ET615	NP815	ET615	NP815
ET616	NP816	ET616	NP816
ET617	NP817	ET617	NP817
ET618	NP818	ET618	NP818
ET619	NP819	ET619	NP819
ET620	NP820	ET620	NP820
ET621	NP821	ET621	NP821

コントラクト vol.12	新 SALA	コントラクト vol.12	新 SALA
20174	62108	20174	62108
20175	62109	20175	62109
20177	62212	20177	62212
20178	62213	20178	62213
20179	62275	20179	62275
20180	62276	20180	62276
20181	62277	20181	62277
20182	62278	20182	62278
20361	62243	20361	62243
20362	62244	20362	62244
20363	62245	20363	62245
20364	62246	20364	62246
20365	62247	20365	62247
20366	62248	20366	62248
20367	62249	20367	62249
20368	62250	20368	62250
20372	62299	20372	62299
20373	62300	20373	62300
20374	62309	20374	62309
20375	62310	20375	62310
20376	62311	20376	62311
20377	62314	20377	62314
20378	62315	20378	62315
20379	62316	20379	62316
20398	62185	20398	62185
20399	62186	20399	62186
20400	62187	20400	62187
20401	62188	20401	62188
20402	62189	20402	62189
20403	62190	20403	62190
20404	62191	20404	62191
20405	62192	20405	62192
20406	62193	20406	62193
20409	62292	20409	62292
20410	62293	20410	62293
20411	62294	20411	62294
20412	62295	20412	62295
20413	62281	20413	62281
20414	62282	20414	62282
20415	62285	20415	62285
20416	62286	20416	62286
20417	62287	20417	62287
20464	62323	20464	62323
20465	62324	20465	62324
20466	62325	20466	62325
20467	62326	20467	62326
20468	62327	20468	62327
20469	62328	20469	62328
20470	62329	20470	62329
20471	62330	20471	62330
20472	62331	20472	62331
20473	62332	20473	62332
20474	62333	20474	62333
20475	62334	20475	62334
20476	62335	20476	62335
20477	62336	20477	62336
20478	62337	20478	62337
20479	62338	20479	62338
20480	62443	20480	62443
20481	62444	20481	62444
20482	62445	20482	62445
20483	62446	20483	62446
20484	62447	20484	62447
20485	62448	20485	62448
20486	62449	20486	62449
20509	62390	20509	62390
20511	62387	20511	62387
20512	62388	20512	62388
20513	62389	20513	62389
20514	62394	20514	62394

コントラクト vol.12	新 SALA	コントラクト vol.12	新 SALA
20515	62383	20515	62383
20517	62397	20517	62397
20518	62417	20518	62417
20520	62416	20520	62416
20522	62418	20522	62418
20528	62428	20528	62428
20529	62429	20529	62429
20530	62430	20530	62430
20531	62431	20531	62431
20532	62426	20532	62426
20533	62423	20533	62423
20534	62424	20534	62424
20540	62435	20540	62435
STR21	STR21	STR21	STR21
STR22	STR22	STR22	STR22
STR			

新 SALA	旧 SALA	LIETA vol.3	2019 FD	コントラクト vol.12
62001	新柄			
62002	新柄			
62003	新柄			
62004	新柄			
62005	新柄			
62006	新柄			
62007	61077			
62008	61078			
62009	新柄			
62010	新柄			
62011	新柄			
62012	新柄			
62013	新柄			
62014	新柄			
62015	新柄			
62016	新柄			
62017	新柄			
62018	新柄			
62019	新柄			
62020	新柄			
62021	61127			
62022	新柄			
62023	新柄			
62024	新柄			
62025	新柄			
62026	新柄			
62027	新柄			
62028	新柄			
62029	61116			
62030	61124			
62031	61125			
62032	61126			
62033	61082			
62034	61083			
62035	61084			
62036	61094			
62037	61095			
62038	61096			
62039	61097			
62040	新柄			
62041	新柄			
62042	新柄			
62043	新柄			
62044	新柄			
62045	新柄			
62046	新柄			
62047	新柄			
62048	新柄			
62049	新柄			
62050	新柄			
62051	61106			
62052	61107			
62053	61108			
62054	新柄			
62055	新柄			
62056	61128			
62057	61129			
62058	61130			
62059	61131			
62060	61132			
62061	61133			
62062	新柄			
62063	新柄			
62064	新柄			
62065	新柄			
62066	新柄			
62067	新柄			
62068	新柄			
62069	61154			
62070	61155			

新 SALA	旧 SALA	LIETA vol.3	2019 FD	コントラクト vol.12
62071	61134			
62072	61135			
62073	新柄			
62074	新柄			
62075	新柄			
62076	新柄			
62077	新柄			
62078	新柄			
62079	61143			
62080	61144			
62081	新柄			
62082	新柄			
62083	新柄			
62084	新柄			
62085	新柄			
62086	新柄			
62087	61181			
62088	61182			
62089	61160			
62090	61161			
62091	61162			
62092	61165			
62093	61166			
62094	61175			
62095	61176			
62096	61177			
62097	61178			
62098	61216			
62099	61217			
62100	新柄			
62101	新柄			
62102	新柄			
62103	新柄			
62104	新柄			
62105	新柄			
62106	61170			
62107	61171			
62108	61191			20174
62109	61192			20175
62110	61185			
62111	61186			
62112	新柄			
62113	新柄			
62114	新柄			
62115	新柄			
62116	61197			
62117	61198			
62118	61199			
62119	61200			
62120	61202			
62121	61207			
62122	61208			
62123	61218			
62124	61219			
62125	61210			
62126	61211			
62127	61184			
62128	新柄			
62129	新柄			
62130	新柄			
62131	新柄			
62132	新柄			
62133	新柄			
62134	新柄			
62135	新柄			
62136	新柄			
62137	新柄			
62138	新柄			
62139	新柄			
62140	新柄			

新 SALA	旧 SALA	LIETA vol.3	2019 FD	コントラクト vol.12
62141	新柄			
62142	新柄			
62143	新柄			
62144	新柄			
62145	新柄			
62146	新柄			
62147	新柄			
62148	新柄			
62149	新柄			
62150	新柄			
62151	新柄			
62152	新柄			
62153	新柄			
62154	61047			
62155	新柄			
62156	61051			
62157	61049			
62158	61048			
62159	61050			
62160	新柄			
62161	新柄			
62162	新柄			
62163	新柄			
62164	新柄			
62165	新柄			
62166	新柄			
62167	新柄			
62168	新柄			
62169	新柄			
62170	新柄			
62171	新柄			
62172	新柄			
62173			53294	
62174			53295	
62175			53296	
62176	新柄			
62177			53306	
62178			53298	
62179			53304	
62180			53307	
62181			53299	
62182			53302	
62183			53300	
62184			53308	
62185	61375		53173	20398
62186	61376		53174	20399
62187	61377		53175	20400
62188	61378		53176	20401
62189	61379		53177	20402
62190	61380		53178	20403
62191	61381		53179	20404
62192	61382		53180	20405
62193	61383		53181	20406
62194	新柄			
62195	新柄			
62196	61234			
62197	新柄			
62198	新柄			
62199	61220		53457	
62200	61221		53458	
62201	61224			
62202	61225			
62203	61228			
62204	61229			
62205	61246			
62206	61247			
62207	新柄			
62208	新柄			
62209	新柄			
62210	新柄			

新 SALA	旧 SALA	LIETA vol.3	2019 FD	コントラクト vol.12
62211	新柄			
62212	61236		53461	20177
62213	61237		53462	20178
62214	61244		53463	
62215	61245		53464	
62216	新柄			
62217	新柄			
62218	新柄			
62219	新柄			
62220	新柄			
62221	新柄			
62222	61145			
62223	61146			
62224	61147			
62225	新柄			
62226	新柄			
62227	61150			
62228	61151			
62229	61273			
62230	61274			
62231	61284			
62232	61285			
62233	61286			
62234	61275			
62235	61276			
62236	新柄			
62237	新柄			
62238	新柄			
62239	61282			
62240	61283			
62241	61295			
62242	61296			
62243	61287		53133	20361
62244	61288		53134	20362
62245	61289		53135	20363
62246	61290		53136	20364
62247	61291		53137	20365
62248	61292		53138	20366
62249	61293		53139	20367
62250	61294		53140	20368
62251	新柄			
62252	新柄			
62253	61254			
62254	61255			
62255	61263			
62256	61264			
62257	61252			
62258	61253			
62259	61250			
62260	61251			
62261	新柄			
62262	新柄			
62263	61319			
62264	61320			
62265	61314			
62266	61316			
62267	61340			
62268	61341			
62269	61321			
62270	61322			
62271	新柄			
62272	新柄			
62273	61338		53159	
62274	61339		53160	
62275	61334			20179
62276	61335			20180
62277	61336			20181
62278	61337			20182
62279	61328			
62280	61329			

新 SALA	旧 SALA	LIETA vol.3	2019 FD	コントラクト vol.12
62281	61332			20413
62282	61333			20414
62283	61098			
62284	61099			
62285	61344			20415
62286	61345			20416
62287	61346			20417
62288	61349			
62289	61350			
62290	61357			
62291	61358			
62292	61351			20409
62293	61352			20410
62294	61353			20411
62295	61354			20412
62296	61359			
62297	61360			
62298	61361			
62299	61363			20372
62300	61364			20373
62301	新柄			
62302	新柄			
62303	新柄			
62304	新柄			
62305	新柄			
62306	新柄			
62307	新柄			
62308	新柄			
62309	61367			20374
62310	61368			20375
62311	61369			20376
62312	新柄			
62313	新柄			
62314	61370			20377
62315	61371			20378
62316	61372			20379
62317	新柄			
62318	新柄			
62319	新柄			
62320	新柄			
62321	新柄			
62322	新柄			
62323	61392			20464
62324	61393			20465
62325	61394			20466
62326	61395			20467
62327	61396			20468
62328	61397			20469
62329	61398			20470
62330	61399			20471
62331	61400			20472
62332	61401			20473
62333	61402			20474
62334	61403			20475
62335	61404			20476
62336	61405			20477
62337	61406			20478
62338	61407			20479
NP701		ET564		
NP702		ET565		
NP703		ET566		
NP704		ET567		
NP705		ET568		
NP706		ET569		
NP707		ET570		
NP708		ET571		
NP709		ET572		
NP710		ET573		
NP711		ET574		
NP712		ET575		

新 SALA	旧 SALA	LIETA vol.3	2019 FD	コントラクト vol.12
NP713		ET576		
NP714		ET577		
NP715		ET578		
NP716		ET579		
NP717		ET580		
NP718		ET581		
NP719		ET582		
NP720	AP409	ET583		
NP721	AP410	ET584		
NP722	AP411	ET585		
NP723	61308	ET586		
NP724		ET587		
NP725		ET588		
NP726		ET589		
NP727		ET590		
NP728		ET591		
NP729	61389	ET592		
NP730		ET593		
NP731		ET594		
NP732	AP407	ET595		
NP733		ET596		
NP734		ET597		
NP735		ET598		
NP736	61311	ET599		
NP737	61312	ET600		
NP738	61313	ET601		
NP739	AP414	ET602		
NP740	AP415	ET603		
NP741		ET604		
NP742		ET605		
NP743		ET606		
NP744		ET607		
NP745	AP429	ET608		
NP746	AP430	ET609		
NP747		ET501		
NP748		ET502		
NP749		ET503		
NP750		ET504		
NP751		ET505		
NP752		ET506		
NP753		ET507		
NP754		ET508		
NP755		ET509		
NP756		ET510		
NP757		ET511		
NP758		ET512		
NP759		ET513		
NP760		ET514		
NP761		ET515		
NP762	AP434	ET516		
NP763	AP435	ET517		
NP764		ET518		
NP765		ET519		
NP766		ET520		
NP767		ET521		
NP768		ET522		
NP769		ET523		
NP770		ET524		
NP771		ET525		
NP772	AP446	ET526		
NP773	AP447	ET527		
NP774		ET528		
NP775	AP436	ET529		
NP776	AP437	ET530		
NP777		ET531		
NP778		ET532		
NP779		ET533		
NP780		ET534		
NP781		ET535		
NP782		ET536		

新 SALA	旧 SALA	LIETA vol.3	2019 FD	コントラクト vol.12
NP783		ET537		
NP784		ET538		
NP785	61215	ET539		
NP786		ET540		
NP787		ET541		
NP788		ET542		
NP789		ET543		
NP790		ET544		
NP791		ET545		
NP792	AP455	ET546		
NP793	AP456	ET547		
NP794	AP457	ET548		
NP795	AP460	ET549		
NP796	AP461	ET550		
NP797	AP462	ET551		
NP798	AP463	ET552		
NP799	AP464	ET553		
NP800	AP465	ET554		
NP801		ET555		
NP802		ET556		
NP803		ET557		
NP804	AP442	ET558		
NP805		ET559		
NP806	AP441	ET560		
NP807	AP450	ET561		
NP808	AP451	ET562		
NP809	AP452	ET563		
NP810		ET610		
NP811		ET611		
NP812	61496	ET612		
NP813		ET613		
NP814		ET614		
NP815		ET615		
NP816	61495	ET616		
NP817		ET617		
NP818		ET618		
NP819		ET619		
NP820	61513	ET620		
NP821		ET621		
62339	新柄			
62340	61408			
62341	61417			
62342	61174			
62343	61410			
62344	61412			
62345	61414			
62346	61416			
62347	61415			
62348	61409			
62349	61413			
62350	61142			
62351	61424			
62352	61425			
62353	61426			
62354	新柄			
62355	新柄			
62356	新柄			
62357	61432			
62358	61433			
62359	61428			
62360	61429			
62361	61418			
62362	61434			
62363	61079			
62364	61438			
62365	61439			
62366	61440			
62367	61441			
62368	61444			
62369	61445			

新 SALA	旧 SALA	LIETA vol.3	2019 FD	コントラクト vol.12
62370	61446			
62371	61447			
62372	61448		53514	
62373	61449		53515	
62374	61450			
62375	新柄			
62376	新柄			
62377	新柄			
62378	新柄			
62379	61455			
62380	61456		53517	
62381	61462			
62382	61470			
62383	61466			20515
62384	61467		53532	
62385	新柄			
62386	新柄			
62387	61457			20511
62388	61458			20512
62389	61459			20513
62390	61454			20509
62391	61463			
62392	新柄			
62393	61453			
62394	61468			20514
62395	61469			
62396	61465		53521	
62397	61460		53523	20517
62398	新柄			
62399	新柄			
62400	新柄			
62401	新柄			
62402	61464		53520	
62403	新柄			
62404	新柄			
62405	新柄			
62406	新柄			
62407	61501			
62408	61498			
62409	61500			
62410	61503			
62411	新柄			
62412	新柄			
62413	61481			
62414	新柄			
62415	61483			
62416	61471			20520
62417	61472			20518
62418	61475			20522
62419	新柄			
62420	新柄			
62421	新柄			
62422	61480			
62423	61484			20533
62424	61485			20534
62425	61486			
62426	61487			20532
62427	61488		53558	
62428	61489			20528
62429	61490			20529
62430	61491			20530
62431	61492			20531
62432	61493			
62433	61494			
62434	61505			
62435	61504			20540
62436	新柄			
62437	新柄			
62438	新柄			
62439	新柄			

新 SALA	旧 SALA	LIETA vol.3	2019 FD	コントラクト vol.12
62440	61507		53568	
62441	61512			
62442	新柄			
62443			53581	20480
62444			53582	20481
62445			53588	20482
62446			53589	20483
62447			53590	20484
62448			53591	20485
62449			53592	20486
STR21			STR21	STR21
STR22			STR22	STR22
STR23			STR23	STR23
STR24			STR24	STR24
STR25			STR25	STR25
STR26			STR26	STR26
STR27			STR27	STR27
STR28			STR28	STR28
STR29			STR29	STR29
STR30			STR30	STR30
62551Y			53608Y	
62552Y			53609Y	
62553Y			53610Y	
62554R			53611R	
62555R			53612R	
62556R			53613R	
62557R			53614R	
62558R	61536R		53615R	
62559R	61537R		53616R	
62560R	61538R		53617R	
62561R	61539R		53618R	
62562R	61540R		53619R	
62563R	61541R		53620R	
62564R	61542R		53621R	
62565R	61543R		53622R	
62566R	61544R		53623R	
62567R	61545R		53624R	
62568R	61546R		53625R	
62569R	61547R		53626R	
62570D	61531D		53627D	
62571D	新柄			
62572D	新柄			
62573D	新柄			
62574D	61533D		53629D	
62575D	61535D		53631D	
62576D	61534D		53630D	
62577P	61549P		53636P	
62578P	61550P		53637P	
62579P	61551P		53638P	
62580P	61552P		53639P	
62581P	61553P		53640P	
62582P	61554P		53641P	
62583P	61555P		53642P	
62584P			53643P	
62585P			53644P	
62586P			53645P	
62587P			53646P	
62588P			53647P	
62589P			53648P	
62590P			53649P	
62591H	61558H		53650H	
62592H	61559H		53651H	
62593H	61560H		53652H	
62594H	61561H		53653H	
62595H	61562H		53654H	
62596H	61563H		53655H	
62597H	61564H		53656H	
62598H	61565H		53657H	
62599W	61574W		53632W	
62600W	61575W		53633W	

新 SALA	旧 SALA	LIETA vol.3	2019 FD	コントラクト vol.12
62601W	61576W		53634W	
62602W	61577W		53635W	
62603V	61566V		53658V	
62604V	61567V		53659V	
62605V	61568V		53660V	
62606V	61569V		53661V	
62607V	61570V		53662V	
62608V	61571V		53663V	
62609V	61572V		53664V	
62610V	61573V		53665V	

推獎裏地一覽

SALA品番	推獎裏地
62015	62449
62016	62445
62017	62449
62018	62445
62030	62445
62031	62446
62032	62449
62054	62449
62055	62447
62069	62445
62070	62449
62071	62445
62072	62445
62073	62447
62074	62445
62075	62449
62076	62449
62077	62445
62078	62445
62079	62446
62080	62445
62081	62445
62082	62449
62084	62447
62085	62446
62087	62446
62088	62447
62090	62447
62091	62448
62092	62449
62093	62446
62094	62446
62095	62447
62096	62447
62097	62448
62098	62446
62099	62447
62100	62446
62101	62448
62102	62445
62103	62447
62104	62445
62105	62448
62106	62446
62107	62449
62108	62446
62109	62447
62110	62446
62111	62448
62112	62449
62113	62446

SALA品番	推獎裏地
62114	62446
62115	62446
62116	62446
62117	62446
62118	62445
62119	62446
62120	62448
62121	62446
62122	62447
62123	62447
62124	62448
62125	62449
62126	62447
62127	62448
62128	62446
62129	62449
62130	62445
62131	62446
62132	62447
62133	62447
62134	62449
62135	62449
62136	62445
62137	62448
62138	62448
62139	62449
62194	62446
62195	62449
62196	62449
62197	62448
62198	62449
62199	62446
62200	62448
62201	62447
62202	62448
62203	62446
62204	62448
62205	62446
62206	62448
62207	62446
62208	62448
62209	62445
62210	62449
62211	62445
62212	62446
62213	62448
62214	62446
62215	62448
62216	62446
62217	62448

Office Locations

リリカラ 事業所一覧

リリカラ株式会社

東京ショールーム	〒160-8315	東京都新宿区西新宿7-5-20 2F	TEL.03-3366-7824 FAX.03-3366-7469
大阪ショールーム	〒550-0005	大阪府大阪市西区西本町2-2-2 なにわ筋中央ビル6F	TEL.06-7670-5125 FAX.06-7670-7005
福岡ショールーム	〒810-0071	福岡県福岡市中央区那の津2-6-4 3F	TEL.092-714-3835 FAX.092-711-1623
■ 本社	〒160-8315	東京都新宿区西新宿7-5-20	首都圏営業部 03-3366-7825 営業開発部 03-3366-7865
横浜営業所	〒222-0033	神奈川県横浜市港北区新横浜2-17-19 AR新横浜ビルディング1F	045-473-9255
厚木営業所	〒243-0814	神奈川県厚木市妻田南2-9-29 サウスコムーネN105号	046-295-0435
多摩営業所	〒190-0013	東京都立川市富士見町1-18-15 アテナビル1F	042-525-6865
静岡営業所	〒422-8035	静岡県静岡市駿河区宮竹1-3-18	054-237-9225
千葉営業所	〒262-0033	千葉県千葉市花見川区幕張本郷5-2-11 アトレ幕張101号	043-382-3375
さいたま営業所	〒330-0856	埼玉県さいたま市大宮区三橋1-586-2	048-665-4075
前橋営業所	〒371-0801	群馬県前橋市文京町3-6-17	027-221-5815
新潟営業所	〒950-0983	新潟県新潟市中央区神道寺1-16-12	025-244-5885
宇都宮営業所	〒320-0827	栃木県宇都宮市花房3-3-39	028-634-5425
水戸営業所	〒311-4153	茨城県水戸市河和田町169	029-254-8655
長野営業所	〒381-0037	長野県長野市西和田1-9-14	026-241-0245
■ 札幌支店	〒063-0832	北海道札幌市西区発寒12条12-2-20	011-666-2125
■ 東北支店	〒983-0004	宮城県仙台市宮城野区岡田西町3-10	022-288-3185
郡山営業所	〒963-8851	福島県郡山市開成6-157-1 石沢ビル103号	024-935-9855
盛岡営業所	〒020-0866	岩手県盛岡市本宮2-11-7 浅沼2号館102号	019-636-2155
■ 大阪支店	〒579-8037	大阪府東大阪市新町11-8	072-947-3005
京都営業所	〒601-8106	京都府京都市南区上鳥羽北中ノ坪町7	075-681-9335
神戸営業所	〒651-0084	兵庫県神戸市中央区磯辺通1-1-20 KOWA BLDG 301	072-987-6625 (集約受注センター直通)
北陸営業所	〒921-8801	石川県野々市市御経塚1-55 オフィス21イデアル105号	076-294-5825
名古屋営業所	〒460-0008	愛知県名古屋市中区栄1-31-41 大井ビル1F	052-223-3955
■ 広島支店	〒738-0021	広島県廿日市市木材港北5-52	0829-32-4555
山口出張所	〒754-0012	山口県山口市小郡船倉町4-29 上田ビル102号	083-974-5185
岡山営業所	〒700-0972	岡山県岡山市北区上中野1-16-23 上中野中塚ビル1F	086-245-6295
山陰出張所	〒690-0044	島根県松江市浜乃木2-15-7 サンビビル1F	0852-60-9435
四国営業所	〒761-8071	香川県高松市伏石町2173-1	087-815-1855
■ 九州支店	〒810-0071	福岡県福岡市中央区那の津2-6-4	092-781-8125
北九州営業所	〒802-0804	福岡県北九州市小倉南区下城野2-16-4	093-951-1075
熊本営業所	〒862-0912	熊本県熊本市東区錦ヶ丘27-21	096-365-7125
鹿児島営業所	〒890-0056	鹿児島県鹿児島市下荒田4-30-5 プレジデントビル下荒田1F	099-256-8355
沖縄営業所	〒901-2114	沖縄県浦添市安波茶1-27-8 大翔ビル204号	098-880-0705
東京流通センター	〒140-0003	東京都品川区八潮3-2-33 エフ・プラザ東京C-1棟	03-3790-5555
東大阪流通センター	〒579-8037	大阪府東大阪市新町11-8	072-987-6625

Lilycolor